

PATRIOT

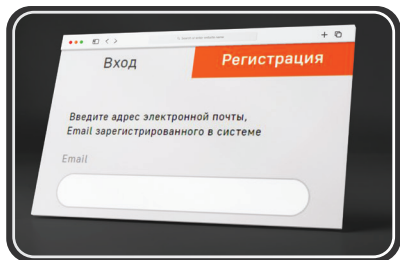
ИНСТРУКЦИЯ ПО ЭКСПЛУАТАЦИИ

ТРИММЕР АККУМУЛЯТОРНЫЙ

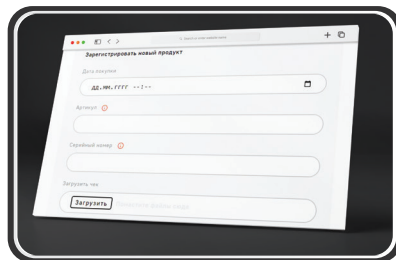
| **PT 239** |

ПРОГРАММА ЛОЯЛЬНОСТИ ДЛЯ РОЗНИЧНЫХ ПОКУПАТЕЛЕЙ

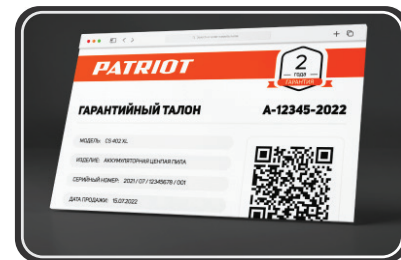
ПОЛУЧИТЕ ЦИФРОВОЙ ГАРАНТИЙНЫЙ ТАЛОН



1 Авторизуйтесь на сайте
my.onlypatriot.com



2 Зарегистрируйте кассовый чек
в течение 30 дней после покупки



3 Получите цифровой гарантийный
талон с расширенной гарантией

КОПИТЕ БОНУСЫ И УЧАСТВУЙТЕ В ЕЖЕМЕСЯЧНЫХ
РОЗЫГРЫШАХ ПРИЗОВ



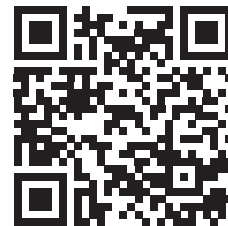
Регистрируйте товары
my.onlypatriot.com



Оставляйте отзывы на товары
и получайте бонусы



Обменивайте бонусы
на ценные подарки



ИНСТРУКЦИЯ ПО ВЫПУСКУ ЦИФРОВОГО
ГАРАНТИЙНОГО ТАЛОНА, УСЛОВИЯ
РАСШИРЕННОЙ ГАРАНТИИ И СПИСОК ТОВАРОВ

ВВЕДЕНИЕ	4
ОБЛАСТЬ ПРИМЕНЕНИЯ И НАЗНАЧЕНИЕ	5
ИНСТРУКЦИЯ ПО ТЕХНИКЕ БЕЗОПАСНОСТИ	5
ТЕХНИЧЕСКИЕ ХАРАКТЕРИСТИКИ	8
УСТРОЙСТВО АККУМУЛЯТОРНОГО ТРИММЕРА	9
СБОРКА И НАСТРОЙКА АККУМУЛЯТОРНОГО ТРИММЕРА	10
ТЕХНИЧЕСКОЕ ОБСЛУЖИВАНИЕ	14
СРОК СЛУЖБЫ, УСЛОВИЯ ХРАНЕНИЯ, ТРАНСПОРТИРОВКИ И УТИЛИЗАЦИИ	16
ВОЗМОЖНЫЕ НЕИСПРАВНОСТИ И МЕТОДЫ ИХ УСТРАНЕНИЯ	17
КОМПЛЕКТАЦИЯ	18
РАСШИФРОВКА СЕРИЙНОГО НОМЕРА	18
ГАРАНТИЙНЫЙ ТАЛОН	19
ГАРАНТИЙНЫЕ ОБЯЗАТЕЛЬСТВА	20

Благодарим Вас за приобретение аккумуляторного триммера торговой марки Patriot.



ВНИМАНИЕ! Перед началом эксплуатации внимательно изучите данное руководство. Всегда соблюдайте инструкции по безопасности, использованию и техническому обслуживанию триммера. Неправильная эксплуатация и несоблюдение мер безопасности может привести к серьезным травмам! Данное руководство содержит всю необходимую информацию по мерам безопасности при работе с триммером. Внимательно ознакомьтесь с данным руководством перед началом работы. Пожалуйста, предоставьте другим пользователям данную инструкцию, прежде, чем они начнут использовать триммером.

Следуйте нашим инструкциям, и инструмент прослужит Вам долго и станет надежным помощником на приусадебном участке. Мы гарантируем Вам безотказную работу триммера и удовольствие от процесса работы на свежем воздухе!



ВНИМАНИЕ! Аккумуляторный триммер является электробытовой машиной!

Условия продажи

При совершении купли-продажи лицо, осуществляющее торговлю, проверяет в присутствии покупателя внешний вид товара, его комплектность и работоспособность. По возможности производит отметку в гарантийном талоне, прикладывает товарный чек, предоставляет информацию об адресах сервисных центров.

Особые условия реализации не предусмотрены.

ОБЛАСТЬ ПРИМЕНЕНИЯ И НАЗНАЧЕНИЕ

Назначение

Аккумуляторный триммер предназначен для кошения травы с помощью вращающейся триммерной лески, приводимой в движение электродвигателем.

Триммер аккумуляторный - является технически сложным товаром бытового назначения и относится к электробытовым машинам.

Область применения

Триммер - это удобный и эффективный инструмент по обработке участков травы, требующих аккуратности и точности. Вы без особого труда сможете скосить или подравнять траву на приусадебных участках, вдоль цветочных клумб, домов и заборов.

ИНСТРУКЦИЯ ПО ТЕХНИКЕ БЕЗОПАСНОСТИ

Меры предосторожности при работе с триммером

1. Используйте триммер только по его назначению.
2. Триммер не предназначен для использования детьми или людьми с нарушениями двигательных функций, а так же лицами, находящимися в состоянии алкогольного, наркотического опьянения или под действием лекарственных препаратов.
3. Перед началом работы убедитесь, что триммер полностью и правильно собран. Проверьте правильность установки и надежность крепления всех элементов инструмента, особенно триммерной катушки и защитного кожуха.
4. Будьте внимательны, если во время работы триммера рядом находятся дети. Не позволяйте детям находиться рядом.

5. Перед началом работы тщательно осмотрите территорию, где вам предстоит работать, уберите осколки стекла, камни, остатки арматуры или иные инородные предметы, которые при попадании под леску могут быть отброшены и нанести травму.

6. Используйте защитные наушники, очки или защитную маску. Запрещается работать босиком или в открытой обуви, надевайте прочную обувь во избежание травм.

7. Запрещено использовать армированную леску, железные тросы и провода в качестве замены триммерной лески.

8. Не касайтесь вращающейся триммерной катушки до ее полной остановки. Триммерная катушка вращается после выключения двигателя по инерции и может нанести травму.

9. Работайте только при дневном освещении или хорошем искусственном освещении.

10. Не эксплуатируйте аккумуляторный триммер по мокрой траве.

11. Отсоедините аккумулятор, когда оставляете триммер без присмотра, по окончании работы, перед чистой / транспортировкой.

12. Регулярно проверяйте триммер на предмет неисправностей и повреждений. При обнаружении повреждений любого рода немедленно прекратите использование триммера и передайте устройство в ближайший сервисный центр PATRIOT на диагностику и ремонт.

13. Любые виды ремонта или обслуживания триммера, кроме чистки, должны производиться в авторизованном сервисном центре.

14. Не погружайте триммер в воду или любую другую жидкость -это может привести к неисправности.

Использование техники, работающей на аккумуляторах

1. Заряжайте аккумулятор только штатным зарядным устройством.
2. Используйте триммер только с указанными аккумуляторными батареями (*аккумуляторы платформы UES*)
3. Когда аккумуляторная батарея не используется, храните его отдельно от металлических предметов, таких как скрепки, монеты, ключи, гвозди, шурупы или другие небольшие металлические предметы, которые могут привести к короткому замыканию контактов аккумулятора. Короткое замыкание контактов аккумулятора может привести к ожогам или пожару.
4. При неправильном обращении из аккумуляторного блока может потечь жидкость. Избегайте контакта с ней. В случае контакта с кожей промойте место контакта обильным количеством воды. В случае попадания в глаза обратитесь к врачу. Жидкость из аккумулятора может вызвать раздражение или ожоги.
5. После работы полностью зарядите аккумулятор. Хранение аккумулятора происходит в полностью заряженном виде отдельно от триммера.

Использование аккумуляторной батареи



ВНИМАНИЕ! Аккумулятор перед первым использованием следует полностью зарядить с помощью зарядного устройства, поставляемого в комплекте с изделием.

1. Не разбирайте аккумуляторную батарею.
2. Если время работы аккумулятора значительно сократилось, немедленно прекратите работу. В противном случае, может возникнуть перегрев блока, что приведет к ожогам и даже к взрыву.
3. Не замыкайте контакты аккумуляторного блока между собой:
 - а) Не прикасайтесь к контактам какими-либо токопроводящими предметами.
 - б) Не храните аккумулятор в контейнере вместе с другими металлическими предметами (*гвозди и т.д.*)
 - в) Не допускайте попадания на аккумулятор воды. Замыкание контактов аккумулятора между собой может привести к возникновению большого тока, перегреву, возможным ожогам и даже разрыву.
4. Не храните аккумулятор в местах, где температура может достигать или превышать 50°C (122° F).
5. Не бросайте аккумулятор в огонь. Он может взорваться под действием пламени.
6. Не роняйте и не ударяйте аккумулятор.
7. Не используйте аккумулятор, если он подвергнулся ударам.
8. Зарядное устройство, поставляемое с изделием, оснащено ин-

ИНСТРУКЦИЯ ПО ТЕХНИКЕ БЕЗОПАСНОСТИ

дикатором подключения к сети переменного тока и индикатором состояния степени зарядки аккумулятора. Для зарядки аккумулятора подключите зарядное устройство в розетку с переменным током 230В~50Гц. При этом должен загореться индикатор, показывающий подключение питания к зарядному устройству.

9. Подключите аккумуляторную батарею через штекер к штатному зарядному устройству.

10. Зарядное устройство и аккумулятор могут нагреваться в процессе зарядки. Это нормальная ситуация, которая не свидетельствует о неисправности.

11. По завершении зарядки отсоедините аккумулятор, отключите зарядное устройство от сети.

12. Преимуществом Li-Ion аккумуляторов является возможность подзарядки аккумулятора в любой момент без влияния на емкость батареи, так как у них отсутствует эффект памяти.

13. Изделие оборудовано системой электронной защиты аккумуляторной батареи, которая контролирует температуру аккумулятора в процессе зарядки и разряда, ограничивает ток заряда / разряда, не допускает полной разрядки или перезаряда.

Советы по обеспечению максимального срока службы аккумуляторной батареи

1. Заряжайте аккумулятор до того, как он полностью разрядится. В случае потери мощности при эксплуатации инструмента, прекратите работу и зарядите аккумулятор.

2. Никогда не заряжайте полностью заряженный аккумуляторный блок. Перезарядка сокращает срок службы блока.

3. Подключение аккумулятора к зарядному устройству без включения в сеть сокращает срок его службы.

4. Отключайте зарядное устройство от сети, если Вы его не используете.

5. Заряжайте аккумуляторную батарею при комнатной температуре в пределах от 10°C до 40°C (от 50F до 104F). Перед зарядкой дайте горячему аккумулятору остыть.

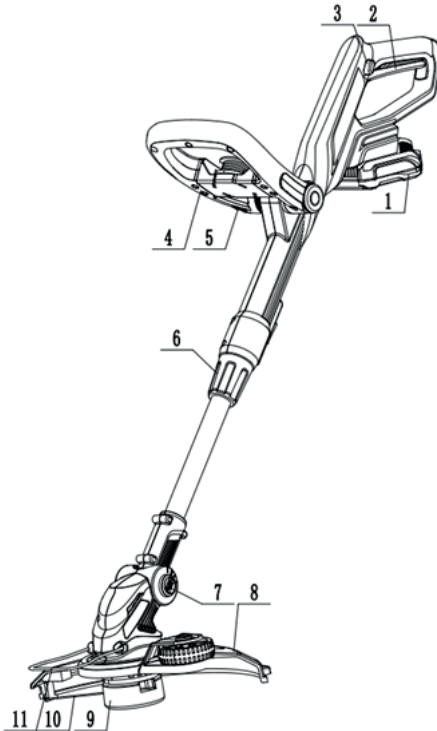
6. Не накрывайте зарядное устройство с аккумулятором в процессе зарядки, избегайте в процессе заряда длительного прямого попадания солнечных лучей или расположения в непосредственной близости от источников тепла.

ТЕХНИЧЕСКИЕ ХАРАКТЕРИСТИКИ

Серия (Тип)	PT
Модификация	239
Модель	PT 239
Артикул	PT 239-83G
Аккумулятор	Li-ion, 21B max
Емкость батареи	1,5 А/ч
Скорость вращения, об/мин	8500
Ширина скашивания, мм	300
Диаметр лески, мм	1,6
Электронная защита аккумулятора BSC	+
Вес, кг	1,7

УСТРОЙСТВО АККУМУЛЯТОРНОГО ТРИММЕРА

УСТРОЙСТВО АККУМУЛЯТОРНОГО ТРИММЕРА (Рис. 1)



1. Аккумуляторная батарея
2. Выключатель
3. Кнопка блокировки
4. Рукоятка в сборе
5. Регулировка рукоятки
6. Зажим
7. Кнопка наклона головки
8. Защитный кожух
9. Косильная головка
10. Леска
11. Защитная скоба

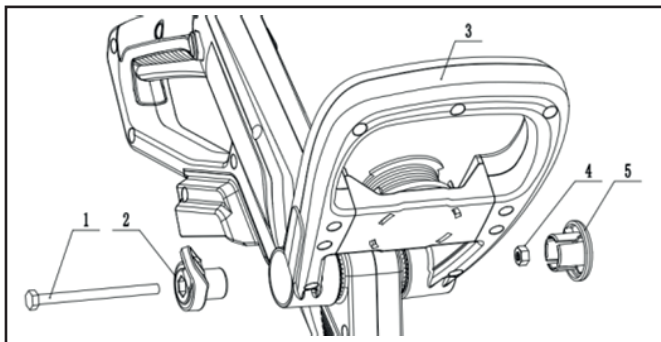


ВНИМАНИЕ! Внешний вид и устройство триммера могут отличаться от представленных в инструкции.

PATRIOT

СБОРКА И НАСТРОЙКА АККУМУЛЯТОРНОГО ТРИММЕРА

Сборка передней рукоятки

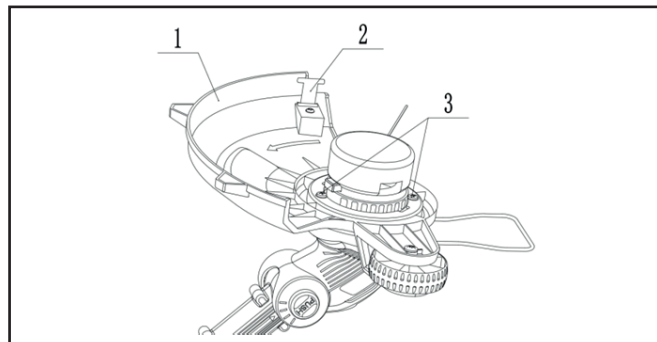


ШАГ 1.

Угол наклона рукоятки регулируется. При регулировке следует сначала ослабить затяжку болта, а затем обратно затянуть болт после установки рукоятки на нужный угол в соответствии с необходимыми требованиями.

1. Болт 2. Закрутка 3. Рукоятка 4. Гайка 5. Декоративная накладка

Установка защитного кожуха



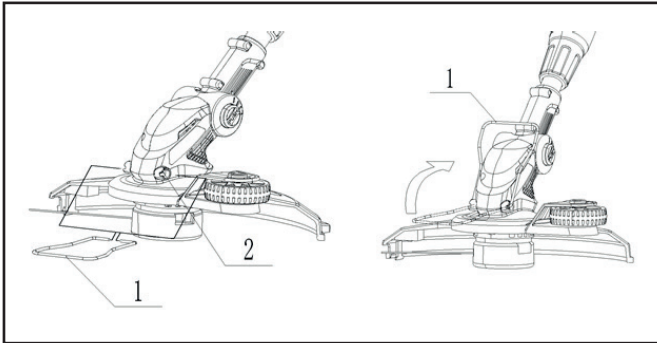
ШАГ 2.

Вставьте аккумулятор в инструмент согласно изображению, до характерного звука полной фиксации. Аккумулятор устанавливается только после полной сборки аккумуляторного триммера.

1. Защитный кожух 2. Отрезной нож 3. Саморезы

СБОРКА И НАСТРОЙКА АККУМУЛЯТОРНОГО ТРИММЕРА

Установка скобы защиты растений

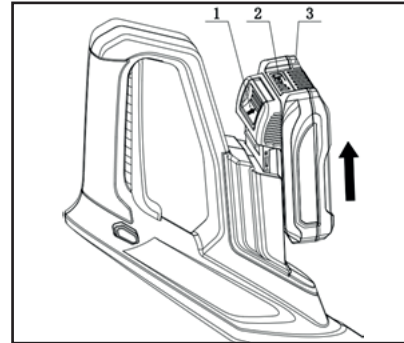


ШАГ 3.

Слегка раздвиньте концы скобы и вставьте их в отверстия на левой и правой половине корпуса двигателя. Скоба сводит к минимуму возможность повреждения предметов, находящихся спереди триммера. Если скоба не используется, то поднимите её вверх.

1. Защитная стальная скоба
2. Левое и правое установочные отверстия в корпусе двигателя

Установка аккумулятора

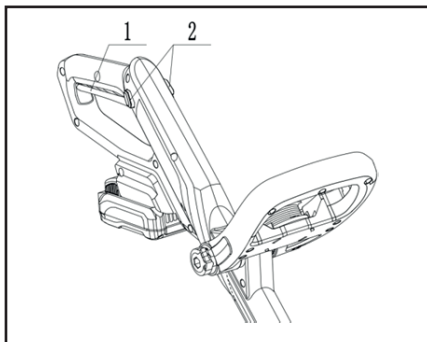


ШАГ 4.

Чтобы извлечь батарейный блок, нажмите кнопку на передней стороне батарейного блока, одновременно вытаскивая его из инструмента. Чтобы установить батарейный блок, совместите язычок на нем с выемкой на внешнем корпусе, надавите и задвиньте его на место. Вставьте его до упора, пока он не зафиксируется и не щелкнет.

1. Кнопка блокировки 2. Индикатор 3. Аккумуляторная батарея.

Включение триммера

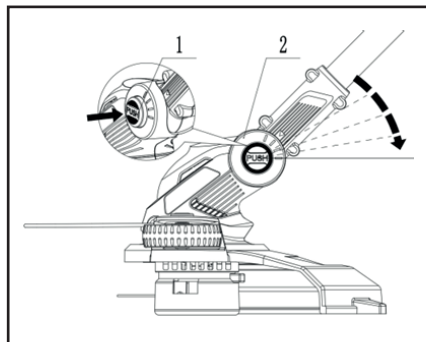


ШАГ 5.

Для включения нажать на блокировку включения и в этом положении задействовать клавишу выключателя. Для выключения отпустить выключатель, отпустить блокировку включения. Кнопку блокировки можно нажимать с левой или правой стороны.

1. Клавиша выключения 2. Кнопка блокировки

Регулировка наклона косильной головки

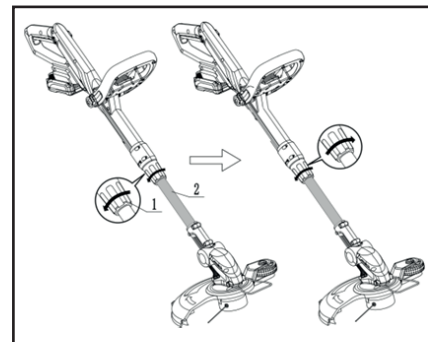


ШАГ 6.

Угол кошения регулируется в нескольких положениях. Чтобы его изменить, нажмите на кнопку и поверните корпус двигателя.

1. Кнопка регулировки угла наклона
2. Корпус двигателя

Регулировка длины штангил



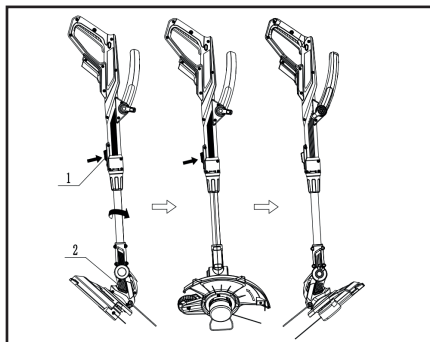
ШАГ 7.

Чтобы отрегулировать длину вала, ослабьте зажим. Отрегулируйте длину штока и снова затяните цангу.

1. Цанговый зажим (втулка)
2. Алюминиевая штанга

СБОРКА И НАСТРОЙКА АККУМУЛЯТОРНОГО ТРИММЕРА

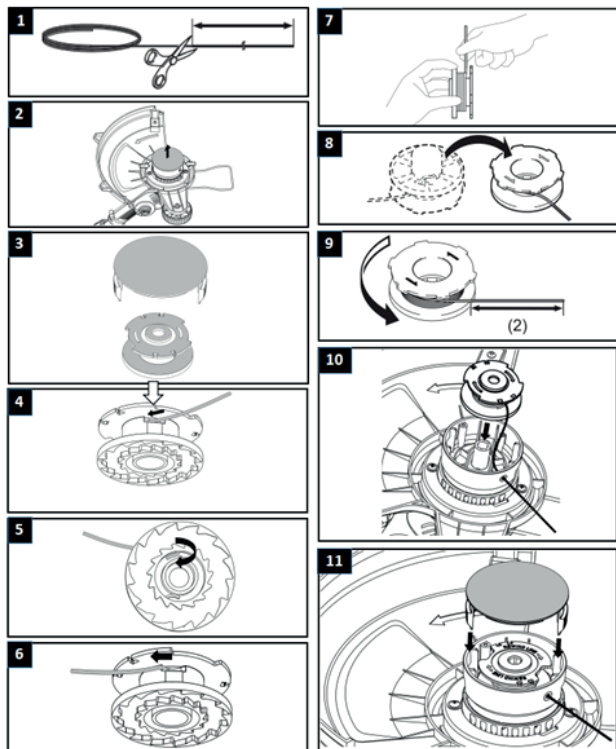
Кошение края газона



ШАГ 8.

Триммер можно использовать в качестве подрезчика травы у бордюров и кромкореза, используя опорный ролик. Включите кнопку поворота, затем выдвиньте вал на максимальную длину, затем поверните корпус двигателя на 90° или 180°, после чего кнопка поворота автоматически закроется.

Намотка лески



ВНИМАНИЕ! Во время проведения любого технического обслуживания снимайте аккумулятор с изделия.

ВНИМАНИЕ! Конструкция триммерной катушки может отличаться от представленной в инструкции. Триммер оснащен полностью автоматической подачей лески, необходимое количество лески подаётся автоматически каждый раз при запуске триммера. Не путайте с полуавтоматическими катушками, в которых подача лески осуществляется при ударе о землю. Запрещается ударять катушку об землю при работе. Это может привести к механической поломке и снятию с гарантийного обслуживания.

1. Переверните триммер катушкой вверх.
2. Зажмите торцевые направляющие и снимите верхнюю крышку с катушки.
3. Вытащите шпульку и очистите её от грязи.
4. Отмерьте нужное количество лески, но не более, чем 5 метров, зацепите край лески за технологическое отверстие в центре ручки-ка шпульки. Намотайте леску в направлении, указанном на шпульке.
5. Закрепите край лески в пазу на внешней направляющей шпульки. Вставьте край в технологическое отверстие в катушке и вставьте шпульку обратно.
6. Верните на место верхнюю крышку катушки.

Чтобы очистить инструмент, сотрите с него грязь, пыль и скошенную траву сухой тряпкой или тряпкой, смоченной в мыльном растворе, и выжмите ее. Если скошенная трава прилипла к корпусу двигателя, обязательно удалите ее.



ВНИМАНИЕ: Не используйте для очистки инструмента бензин, керосин, растворитель, спирт или аналогичные вещества. Невыполнение этого требования может привести к изменению цвета, деформации или появлению трещин на инструменте.

ПРЕДУПРЕЖДЕНИЕ: Перед проверкой или обслуживанием инструмента всегда выключайте питание и извлекайте аккумуляторный блок. Если не выключить питание и не извлечь батарейный блок, это может привести к случайному включению, что может стать причиной серьезных травм.

СРОК СЛУЖБЫ, УСЛОВИЯ ХРАНЕНИЯ, ТРАНСПОРТИРОВКИ И УТИЛИЗАЦИИ

Срок службы и условия утилизации

При выполнении всех требований настоящей инструкции срок службы триммера составляет 5 лет. По окончании срока службы не выбрасывайте технику в бытовые отходы! Отслуживший инструмент утилизируется в соответствии с Вашими региональными нормативными актами по утилизации техники о оборудовании.

Условия хранения

Хранить триммер в закрытых или других помещениях с естественной вентиляцией, где колебания температуры и влажность воздуха существенно меньше, чем на открытом воздухе в районах с умеренным и холодным климатом, при температуре не выше +40°C и не ниже -50°C, влажностью не более 80% при +25°C.

Условия транспортировки

Транспортировать триммер можно любым видом закрытого транспорта в упаковке производителя или без нее, с сохранением изделия от механических повреждений, атмосферных осадков, воздействия химически-активных веществ и обязательным соблюдением мер предосторожности при перевозке хрупких грузов.

Критерии предельных состояний

Необходимо следить за состоянием катушки, штанги, редуктора (в зависимости от модели), электродвигателя, аккумуляторного блока и зарядного устройства.

- При поломке элементов катушки, невозможности ее собрать произвести замену.
- При завершении запаса триммерной лески произвести заправку катушки новой леской.
- При обнаружении деформации катушки, приводящей к вибрации продукции, произвести замену катушки.
- При обнаружении деформации трансмиссионной штанги обратиться в авторизованный сервисный центр.
- При обнаружении дефектов и деформации редуктора обратиться в сервисный центр для его ремонта / замены. Запрещается эксплуатация газонокосилки при повреждениях аккумуляторного блока или зарядного устройства.

Триммер соответствует нормативам и тех. регламентам

ТР ТС 004/2011 «О безопасности низковольтного оборудования»

ТР ТС 010/2011 «О безопасности машин и оборудования»

ТР ТС 020/2011 «Электромагнитная совместимость технических средств»

ВОЗМОЖНЫЕ НЕИСПРАВНОСТИ И МЕТОДЫ ИХ УСТРАНЕНИЯ

Проблема	Возможное решение
Защитный кожух невозможно закрепить на корпус двигателя	Возможен неправильный монтаж. Необходимо снять триммерную катушку и заново установить защитный кожух.
Триммер не работает	Возможно, разряжен аккумулятор. Зарядить аккумулятор. Если аккумулятор холодный/горячий, то дать аккумулятору нагреться / остыть.
Триммер работает с перебоями	Повреждена внутренняя проводка садового инструмента. Обратитесь в сервисную мастерскую. Неисправность выключателя. Обратитесь в сервисную мастерскую.
Чрезмерная вибрация / шум	Садовый инструмент поврежден. Обратитесь в сервисную мастерскую. Сломана триммерная катушка. Замените катушку.
Короткая продолжительность работы после зарядки аккумулятора	Аккумулятор продолжительное время не использовался или использовался кратковременно. Следует полностью разрядить и зарядить аккумулятор. Если триммер долго не используется, аккумулятор следует хранить отдельно.
Триммерная катушка не двигается	Разряжен аккумулятор. Зарядить аккумулятор. Садовый инструмент поврежден. Обратитесь в сервисную мастерскую.
Садовый инструмент не режет	Сломана триммерная катушка. Замените катушку. Аккумулятор заряжен не полностью. Зарядить аккумулятор. Трава намоталась вокруг триммерной катушки. Удалить траву.

PATRIOT

КОМПЛЕКТАЦИЯ / РАСШИФРОВКА СЕРИЙНОГО НОМЕРА

КОМПЛЕКТАЦИЯ

ТРИММЕР В СБОРЕ	1 ШТ.
РУКОЯТКА	1 ШТ.
ЗАЩИТНЫЙ КОЖУХ	1 ШТ.
СКОБА ЗАЩИТЫ РАСТЕНИЙ	1 ШТ.
НАБОР для СБОРКИ и МОНТАЖА*	1 КОМП.
ФИКСАТОР РУКОЯТКИ	1 ШТ.
КАТУШКА С ЛЕСКОЙ	2 ШТ.
ИНСТРУКЦИЯ ПО ЭКСПЛУАТАЦИИ	1 ШТ.
АККУМУЛЯТОР	1 ШТ.
ЗАРЯДНОЕ УСТРОЙСТВО для АККУМУЛЯТОРА	1 ШТ.

РАСШИФРОВКА СЕРИЙНОГО НОМЕРА

/ 2024 / 01 / 12345678 / 00001 /

2024 – год производства

01 – месяц производства

12345678 – индекс модели

00001 – индекс товара

**Состав набора может быть изменён в зависимости от партии товара без предварительного уведомления*