

# PATRIOT

## ИНСТРУКЦИЯ ПО ЭКСПЛУАТАЦИИ

### AG 125

## УГЛОШЛИФОВАЛЬНАЯ СЕТЕВАЯ МАШИНА

110 30 1215



*Мы позаботились и разместили цифровую версию инструкции на странице продукта. Также вы можете узнать о новинках подписавшись на наши аккаунты в популярных соцсетях.*



ВВЕДЕНИЕ	4
ОБЛАСТЬ ПРИМЕНЕНИЯ И НАЗНАЧЕНИЕ	5
ТЕХНИЧЕСКИЕ ХАРАКТЕРИСТИКИ	5
ВНЕШНИЙ ВИД ЭЛЕКТРОИНСТРУМЕНТА	5
ИНСТРУКЦИЯ ПО ТЕХНИКЕ БЕЗОПАСНОСТИ	6
ПОДГОТОВКА К РАБОТЕ	7
ПОРЯДОК РАБОТЫ	7
РЕКОМЕНДАЦИИ ПО ЭКСПЛУАТАЦИИ	8
ТЕХНИЧЕСКОЕ ОБСЛУЖИВАНИЕ	9
СРОК СЛУЖБЫ, УСЛОВИЯ ХРАНЕНИЯ, ТРАНСПОРТИРОВКИ И УТИЛИЗАЦИИ	10
ВОЗМОЖНЫЕ НЕИСПРАВНОСТИ И МЕТОДЫ ИХ УСТРАНЕНИЯ	11
КОМПЛЕКТАЦИЯ	12
РАСШИФРОВКА СЕРИЙНОГО НОМЕРА	12
ГАРАНТИЙНЫЙ ТАЛОН	13
ГАРАНТИЙНЫЕ ОБЯЗАТЕЛЬСТВА	14
АДРЕСА СЕРВИСНЫХ ЦЕНТРОВ	15

**Благодарим Вас за приобретение электроинструмента торговой марки Patriot.**



**ВНИМАНИЕ!** Данная Инструкция содержит необходимую информацию, касающуюся работы и технического обслуживания электроинструмента Patriot. Внимательно ознакомьтесь с Инструкцией перед началом эксплуатации. Не допускайте людей не ознакомившихся с данным руководством к работе. Настоящая Инструкция является частью изделия и должна быть передана покупателю при его приобретении.

Информация, содержащаяся в Инструкции по эксплуатации, действительна на момент издания. Изготовитель оставляет за собой право вносить в конструкцию изменения, не ухудшающие характеристики инструмента, без предварительного уведомления.

### **Условия реализации**

Розничная торговля инструментом и изделиями производится в магазинах, отделах и секциях магазинов, павильонах и киосках, обеспечивающих сохранность продукции, исключающих попадание воды.

При совершении купли продажи лицо осуществляющее продажу товара, проверяет в присутствии покупателя внешний вид товара, его комплектность и работоспособность. По возможности производит отметку в гарантийном талоне, прикладывает гарантийный чек. Предоставляет информацию об организациях выполняющих монтаж, подключение, и адреса сервисных центров.

### **Данные по шуму и вибрации**

Средний уровень звукового давления, $L_{pa}$ , дБ(A)	91
Средний уровень звуковой мощности, $L_{wa}$ , дБ(A)	102
Коэффициент неопределенности, K, дБ	3
Среднеквадратичное значение скорректированного виброускорения $a_h$ , $m/s^2$	5
Коэффициент неопределенности, K, $m/s^2$	1,5

## ОБЛАСТЬ ПРИМЕНЕНИЯ И НАЗНАЧЕНИЕ

### Назначение

Машина углошлифовальная (УШМ) предназначена для шлифования и резки изделий из металла и камня без использования воды.

### Область применения

Изделие предназначено для использования в районах с умеренным климатом с характерной температурой от -10°C до +40°C, относительной влажностью не более 80%, отсутствием прямого воздействия атмосферных осадков и чрезмерной запыленности воздуха.

## ТЕХНИЧЕСКИЕ ХАРАКТЕРИСТИКИ

Модель	AG 125
Потребляемая мощность	230В~50Гц, 1300 Вт
Частота вращения на холостом ходу, об/мин	6000-11000
Диаметр диска, мм	125
Блокировка шпинделя	+
Антивибрационная рукоятка	+
Регулировка частоты вращения	+
Многоступенчатая защита от пыли	+
Прорезиненная рукоятка ExtraGrip	+
Прорезиненный морозостойкий кабель	+

## ВНЕШНИЙ ВИД ЭЛЕКТРОИНСТРУМЕНТА (Рис. 1).

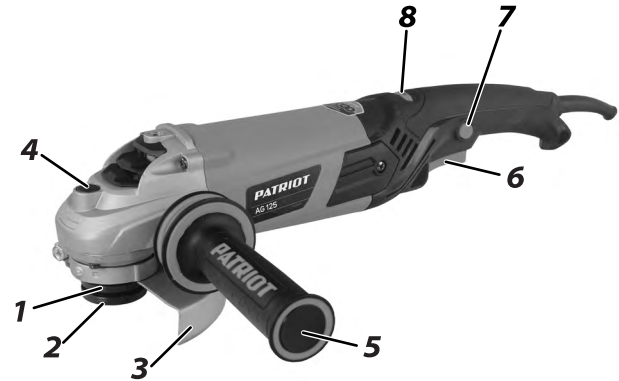


Рис. 1

- |                                |                          |
|--------------------------------|--------------------------|
| 1. Опорный фланец;             | 5. Боковая рукоятка;     |
| 2. Стопорная гайка;            | 6. Выключатель;          |
| 3. Защитный кожух;             | 7. Фиксатор;             |
| 4. Кнопка блокировки шпинделя; | 8. Регулировка скорости. |



**ВНИМАНИЕ!** Внешний вид и устройство инструмента могут отличаться от представленных в инструкции.

### ИНСТРУКЦИЯ ПО ТЕХНИКЕ БЕЗОПАСНОСТИ

1. Всегда устанавливайте защитный кожух. Работа без защитного кожуха запрещается.
2. Не допускайте присутствия в зоне работы посторонних лиц и детей.
3. Во избежание несчастных случаев, каждый раз перед включением изделия в сеть убедитесь, что:
  - а) выключатель (б) находятся в выключенном положении;
  - б) вы убрали все посторонние предметы от вращающихся частей изделия;
  - в) расходный инструмент правильно установлен (*при наличии требований к направлению вращения*) и надежно закреплен;
  - г) в зоне проведения работ отсутствуют легковоспламеняющиеся и горючие материалы.
4. Изделие предназначено для эксплуатации с отрезными и шлифовальными (*абразивными, алмазными и лепестковыми*) дисками, щетками-крацовками и алмазными чашками.
5. Не устанавливайте на изделие иные расходные инструменты (*пильные диски, полировальные тарелки и т.д.*).
6. Не применяйте сменный инструмент и принадлежности, которые не соответствуют техническим характеристикам данного изделия (*в частности, по частоте вращения или мощности*).
7. Не используйте сильно изношенный или с видимыми механическими повреждениями (*сколы, трещины, расслоения*) диски.

8. При работе выделяются раскаленные частицы, разлетающиеся в разные стороны. Не эксплуатируйте изделие в помещениях с высоким содержанием в воздухе паров кислот, воды, взрывчатых или легковоспламеняющихся газов.

9. Не работайте вблизи легковоспламеняющихся и горючих жидкостей и материалов или примите меры к предотвращению попадания раскаленных частиц на них.

10. Во время работы диск и корпус редуктора нагреваются. Не прикасайтесь к ним сразу же по окончании пиления и до полного их остывания.

11. После выключения изделия, в силу инерции диск еще некоторое время продолжает вращаться. Во избежание травм и повреждений окружающих предметов, не кладите изделие до полной остановки диска и не нажимайте на кнопку блокировки диска.

12. Проверяйте состояние сетевого кабеля. Не допускайте повреждения изоляции, загрязнения агрессивными и проводящими веществами, чрезмерных тянущих и изгибающих нагрузок. Поврежденный кабель подлежит немедленной замене в авторизованном сервисном центре.

13. Если Вам что-то показалось ненормальным в работе изделия, немедленно прекратите его эксплуатацию.

14. В случае перебоя электроснабжения, например при исчезновении электричества в сети или вытаскивания вилки из розетки, снимите фиксацию выключателя. Это позволяет избежать повторного неконтролируемого запуска прибора.

### ПОДГОТОВКА К РАБОТЕ

#### Сборка

1. Оцените характер предстоящей работы (*расположение заготовки, Ваше положение при работе*) и установите на изделие дополнительную рукоятку (5) в удобное для работы положение.



**ВНИМАНИЕ!** Для обеспечения безопасности, всегда используйте дополнительную рукоятку (5).

2. В зависимости от вида работы, установите на изделие защитный кожух (3) в положение, при котором искры не могут попасть в верхнюю половину туловища, и закрепите его от проворачивания.



**ВНИМАНИЕ!** Работа без установленного защитного кожуха запрещается.

3. Снимите стопорную гайку (2).

4. В зависимости от вида работы (*шлифование, отрезание*), установите на изделие соответствующий абразивный диск, совместив отверстие в диске с выступом опорного фланца (1);

**Примечание!** При установке диска следуйте указаниям по направлению его вращения (*при их наличии*).

5. Накрутите стопорную гайку (2);

6. Заблокируйте шпиндель, нажав кнопку (4)

7. Крепко затяните наружный фланец прилагаемым ключом.

**Примечание!** Не нажимайте кнопку (4) блокировки диска до полной остановки вращения шпинделя.



**ВНИМАНИЕ!** Закрепляйте отрезной диск без избыточного усилия, это может привести к его разрушению.

#### Подготовка к работе

1. Закрепите заготовку доступным способом, чтобы она не перемещалась во время работы;

2. Примите меры, чтобы исключить провисание (*вызывает зажатие диска*) или отгибание (*вызывает неровное отламывание или травмы при падении*) подрезанной заготовки;

3. Примите меры, чтобы не повредить опорную поверхность при отрезании;

4. Используйте при работе средства индивидуальной защиты: защитную маску (*или очки*), перчатки, наушники.

#### ПОРЯДОК РАБОТЫ

1. Для включения изделия нажмите выключатель (6). При необходимости продолжительной работы Вы можете зафиксировать кнопку включения. Для этого при нажатой клавише выключателя (6) нажмите фиксатор (7). Фиксация снимается коротким нажатием на кнопку пуска (6).

**Примечание!** Во избежание повреждения изделия и выхода его из строя не начинайте работу до полной раскрутки диска.

2. Крепко удерживая изделие двумя руками, начните работу,

плавно введя диск в контакт с обрабатываемой заготовкой. Шлифование производите при угле наклона диска к обрабатываемой поверхности в пределах 15-30°. Отрезание производите при перпендикулярном положении диска к заготовке.

**Примечание!** При работе с изделием не применяйте излишних усилий давления на заготовку и не допускайте падения оборотов шпинделя более чем на 20%.

**3.** Данная модель имеет возможность регулировки оборотов. Для этого вращением колеса (8) установите необходимую для предстоящей работы частоту вращения.

**4.** По окончании работы выключите изделие, отпустив выключатель (6) в исходное положение.



**ВНИМАНИЕ!** В силу инерции диск еще некоторое время продолжает вращаться. Во избежание травм и повреждений окружающих предметов, не кладите изделие на поверхности и не нажимайте на кнопку (4) блокировки диска до полной остановки диска.

### РЕКОМЕНДАЦИИ ПО ЭКСПЛУАТАЦИИ

**1.** Перед использованием изделия проверьте его на отсутствие видимых механических повреждений.

**2.** Включайте изделие в сеть только, когда Вы готовы к работе.

**3.** Перед первым использованием изделия включите его без нагрузки и дайте поработать 10 - 20 секунд. Если в это время Вы услышите посторонний шум, почувствуете повышенную вибрацию или запах гари, выключите изделие, отсоедините кабель питания от

сети и установите причину этого явления. Не включайте изделие, прежде чем будет найдена и устранена причина неисправности.

**4.** Надежно крепите обрабатываемую заготовку.

**5.** При работе расположите сетевой кабель вне рабочей зоны.

**6.** Применяйте только качественные отрезные и шлифовальные диски. Не используйте инструмент сильно изношенный или с видимыми механическими повреждениями (*сколы, расслоения*). Не применяйте сменный инструмент и принадлежности, которые не соответствуют техническим характеристикам данного изделия.

**7.** Работающее изделие (*при контакте с поверхностью*) передает на оператора усилие вдоль продольной оси изделия в направлении, противоположном направлению вращения диска в месте контакта с поверхностью. При работе крепко держите изделие двумя руками. Принимайте устойчивое положение тела и всегда сохраняйте равновесие.

**8.** Не стремитесь увеличивать скорость подачи изделия и не прилагайте излишних усилий при работе с ним. Это не ускорит рабочий процесс, но снизит качество работы, сократит срок службы изделия и может вызвать «прикипание» или разрушение диска.

**9.** В случае «прикипания» диска, во избежание повреждения изделия, не фиксируйте вал с помощью кнопки (4), т. к. большое усилие при отворачивании может повредить шестерни или корпус редуктора. Для фиксации вала на нем предусмотрена гайка под гаечный ключ.

**10.** Если фланец все-таки не отворачивается, во избежание повреждения изделия, выполните следующее: обломите остатки дис-

ка по краю фланца и тонким зубилом выколотите остатки между фланцами. После этого фланец должен нормально отвернуться.

**11.** Для исключения перегрева, делайте перерывы в работе, достаточные для охлаждения изделия.

**12.** Выключайте изделие из сети сразу же по окончании работы.

**13.** Выключайте изделие только выключателем. Не выключайте, просто отсоединяя кабель от сети (*вынимая вилку из розетки*).

**14.** Периодически очищайте от грязи и пыли корпус изделия и кабель, вентиляционные отверстия.

**15.** При работе в запыленном помещении, а также при резке металла, внутри корпуса изделия могут накапливаться абразивные и токопроводящие частицы. Для предотвращения повреждения изделия и поражения электрическим током, периодически (*и, по возможности, часто*) тщательно продувайте корпус изделия через воздухозаборные отверстия (*в задней части корпуса*). Для продувки используйте выходной поток пылесоса или источник сжатого воздуха (*например, компрессор*) с давлением выходного потока не более 2 атм.

**16.** Все работы по техническому обслуживанию должны проводиться при отключенном от сети кабеле и только специалистами сервисных центров.

**17.** Следите за исправным состоянием изделия. В случае появления подозрительных запахов, дыма, огня, искр, следует выключить инструмент, отключить его от сети и обратиться в авторизованный сервисный центр.

### ТЕХНИЧЕСКОЕ ОБСЛУЖИВАНИЕ



**ВНИМАНИЕ!** Всегда перед началом технического обслуживания инструмента убедитесь, что он отключен от сети.

Содержите изделие и его вентиляционные отверстия в чистоте. Использование некоторых средств для чистки, таких как: бензин, аммиак, и т.д. приводят к повреждению пластмассовые части.

Проверяйте целостность изоляции и штекера кабеля питания.

#### Замена угольных щеток

Проверяйте угольные щетки. Производите замену при их износе больше допустимой отметки. Обе щетки меняются одновременно. Используйте только оригинальные угольные щетки.



**ВНИМАНИЕ!** Для безопасного и правильного обслуживания и ремонта электроинструмента обратитесь в авторизованные сервисные центры Patriot.



### **СРОК СЛУЖБЫ, УСЛОВИЯ ХРАНЕНИЯ, ТРАНСПОРТИРОВКИ И УТИЛИЗАЦИИ**

#### **Срок службы и утилизация**

Срок службы изделия - 5 лет с момента даты продажи. Если дата продажи не указана, срок службы исчисляется с даты выпуска изделия. Не выбрасывайте электроинструмент в бытовые отходы! Отслуживший свой срок электроинструмент должен утилизироваться в соответствии с Вашими региональными нормативными актами по утилизации электроинструментов.

#### **Условия хранения**

Срок хранения - 5 лет при условии хранения в закрытых помещениях в упаковке при температуре воздуха от -10°C до +50°C и относительной влажности воздуха не более 80 %.

#### **Условия транспортировки**

Транспортировать продукцию можно любым видом закрытого транспорта в упаковке производителя или без нее, с сохранением изделия от механических повреждений и атмосферных осадков.

#### **Критерии предельного состояния**

Критериями предельного состояния изделия являются состояния, при которых его дальнейшая эксплуатация недопустима или экономически нецелесообразна. Например, чрезмерный износ, коррозия, деформация, старение или разрушение узлов и деталей или их совокупность при невозможности их устранения в условиях авторизованных сервисных центров оригинальными деталями, или экономическая нецелесообразность проведения ремонта.

#### **Сертификат соответствия**

EAC RU C-CN.AU04.B.03841

Выдан: ООО «Сертификация и экспертиза», адрес: г. Москва, ул. Басовская, д. 16, стр. 1, эт. 6, пом. IX, оф. №43. Действует: с 16.04.2018г. по 15.04.2023г.

ТР ТС 004/2011 «О безопасности низковольтного оборудования»

ТР ТС 010/2011 «О безопасности машин и оборудования»,

ТР ТС 020/2011 «Электромагнитная совместимость технических средств».

## ВОЗМОЖНЫЕ НЕИСПРАВНОСТИ И МЕТОДЫ ИХ УСТРАНЕНИЯ

### ВОЗМОЖНЫЕ НЕИСПРАВНОСТИ И МЕТОДЫ ИХ УСТРАНЕНИЯ

Неисправность	Возможная причина	Действия по устранению
Изделие не включается	Нет напряжения в сети	Проверьте напряжение в сети
	Неисправен выключатель, двигатель или электронный компонент	Обратитесь в сервисный центр для ремонта или замены
	Полный износ щеток	Замените щетки
	Заклинивание механизма	Обратитесь в сервисный центр для ремонта
Изделие не развивает полных оборотов или не работает на полную мощность	Низкое напряжение сети	Проверьте напряжение в сети
	Сгорела обмотка или обрыв в обмотке двигателя	Обратитесь в сервисный центр для ремонта
	Износ щеток	Замените щетки
	Заклинивание механизма	Обратитесь в сервисный центр для ремонта
Изделие остановилось при работе	Зажим диска	Освободите диск
	Полный износ щеток	Замените щетки
	Заклинивание механизма	Обратитесь в сервисный центр для ремонта
Изделие перегревается	Интенсивный режим работы, изношенный или низкого качества диск, заготовка из твердого металла	Измените режим работы, замените диск, уменьшите давление на инструмент
	Высокая температура окружающего воздуха, слабая вентиляция, засорены вентиляционные отверстия	Примите меры к снижению температуры, улучшению вентиляции, очистке вентиляционных отверстий
	Недостаток смазки, заклинивание в механизме	Обратитесь в сервисный центр для ремонта
	Сгорела обмотка или обрыв в обмотке	Обратитесь в сервисный центр для ремонта
Диск не отворачивается штатным ключом после окончания работы («прикипел»)	Работа с высокой нагрузкой или без прокладки под фланцами	Зафиксируйте вал ключом за гайку и попробуйте отвернуть. Или обратитесь в сервисный центр

# PATRIOT

## КОМПЛЕКТАЦИЯ / РАСШИФРОВКА СЕРИЙНОГО НОМЕРА

### КОМПЛЕКТАЦИЯ

УГЛОВАЯ ШЛИФОВАЛЬНАЯ МАШИНА	1 ШТ.
ЗАЩИТНЫЙ КОЖУХ ДИСКА	1 ШТ.
БОКОВАЯ АНТИВИБРАЦИОННАЯ РУКОЯТКА	1 ШТ.
КОМПЛЕКТ УГОЛЬНЫХ ЩЕТОК	1 ШТ.
КЛЮЧ ДЛЯ ЗАТЯГИВАНИЯ СТОПОРНОЙ ГАЙКИ	1 ШТ.
ИНСТРУКЦИЯ С ГАРАНТИЙНЫМ ТАЛОНОМ	1 ШТ.

### РАСШИФРОВКА СЕРИЙНОГО НОМЕРА

/ 2020 / 04 / 20059736 / 00001 /

2020 – год производства

04 – месяц производства

20059736 – индекс модели

00001 – индекс товара