



# BG 100

## СТАНОК ТОЧИЛЬНЫЙ

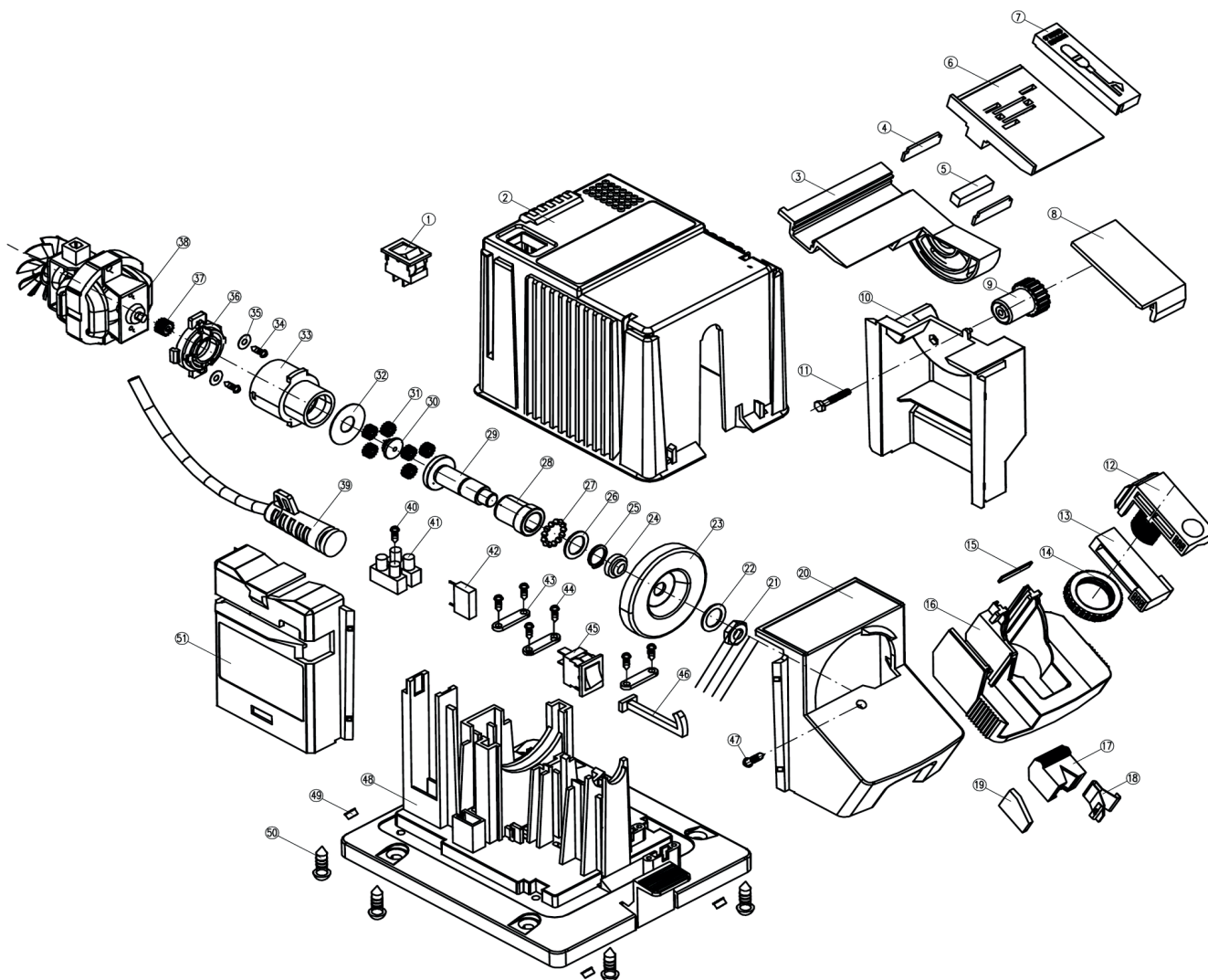
АРТИКУЛ: 160 30 1500

EAN8-20059774

РЕЛИЗ: 12.2016

**ДЕТАЛИРОВКА ИЗДЕЛИЯ**

# ***PATRIOT***



#	АРТИКУЛ	ОПИСАНИЕ	КОЛ-ВО
1	013534017	Выключатель	1
2	013534018	Корпус станка верхний	1
3	013534019	Подставка для заточки стамесок,лезвий	1
4	013534020	Нож заточки стамесок,лезвий	1
5	013534021	Магнит	1
6	013534022	Панель подставки заточки стамесок	1
7	013534023	Лицевая планка панели заточки стамесок	1
8	013534024	Защитная панель	1
9	013534025	Зажимная ручка	1
10	013534026	Крепежная подставка	1
11	013534027	Винт	1
12	013534028	Корпус заточного отверстия	1
13	013534029	Зажимной блок	1
14	013534030	Зажимное кольцо	1
15	013534031	Нож заточки свёрл	1
16	013534032	Подставка заточки свёрл	1
17	013534033	Блок угла заточки	1
18	013534034	Пластина угла заточки	1
19	013534035	Пластина установки сверла	1



#	АТИКУЛ	ОПИСАНИЕ	КОЛ-ВО
20	013534036	Панель заточки свёрл	1
21	013534037	Гайка	1
22	013534038	Шайба	1
23	013534039	Точильный/шлифовальный круг	1
24	013534040	Опорная втулка точильного диска	1
25	013534041	Стопорное кольцо	1
26	013534042	Прижимная шайба	1
27	013534043	Стальной шарик	14
28	013534044	Подшипник	1
29	013534045	Вал редуктора	1
30	013534046	Обойма планетарных шестеренок	1
31	013534047	Шестерня планетарная	6
32	013534048	Пластина планетарных шестеренок	1
33	013534049	Корпус планетарного редуктора	1
34	013534050	Винт	2
35	013534051	Шайба	2
36	013534052	Крышка планетарного редуктора	1
37	013534053	Шестерня электромотора	1
38	013534054	Электромотор в сборе	1
39	013534055	Силовой провод с оболочкой	1
40	013534056	Винт	1
41	013534057	Клемная колодка	1
42	013534058	Конденсатор	1
43	013534059	Прижимная планка провода	3
44	013534060	Винт	6
45	013534061	Выключатель	1
46	013534062	Толкатель	1
47	013534063	Винт	1
48	013534064	Основание корпуса	1
49	013534065	Резиновое уплотнение	4
50	013534066	Винт	4
51	013534067	Панель заточки ножниц	1

# ***PATRIOT***

ИЗГОТОВИТЕЛЬ ОСТАВЛЯЕТ ЗА СОБОЙ ПРАВО ВНОСИТЬ ИЗМЕНЕНИЯ В КОНСТРУКЦИЮ И ПРИНЦИПИАЛЬНУЮ СХЕМУ ИЗДЕЛИЯ, НЕ УХУДШАЮЩИЕ ЕГО ХАРАКТЕРИСТИК.

Вся текстовая информация, фотографии продукции, представленные в каталоге, под торговой маркой Патриот являются объектом авторского права компании Джи Ти, ООО. Любое использование фотографий, текстов, логотипа на территории РФ и стран СНГ без письменного разрешения компании Джи Ти, ООО запрещено.

2014 © Patriot™, Patriot Garden®, Patriot Power®, GT LLC, Гарден Трейдинг ООО.

**ЦЕНТРАЛЬНЫЙ ОФИС:**

Мироновская улица, дом 25  
105318, Москва, Россия  
Телефон: 8 (495) 775-02-20

**ЦЕНТРАЛЬНЫЙ СЕРВИС:**

ул. 1-ая Фрезерная, дом 2/1 строение 1  
109202, Москва, Россия  
Телефон: 8 (495) 673-68-98 местный 598  
[service@onlypatriot.com](mailto:service@onlypatriot.com)