



GS 138

ПИЛА ЦЕПНАЯ БЕНЗИНОВАЯ

АРТИКУЛ: 220 10 0138

EAN8 - 20082321

РЕЛИЗ: 02.2019

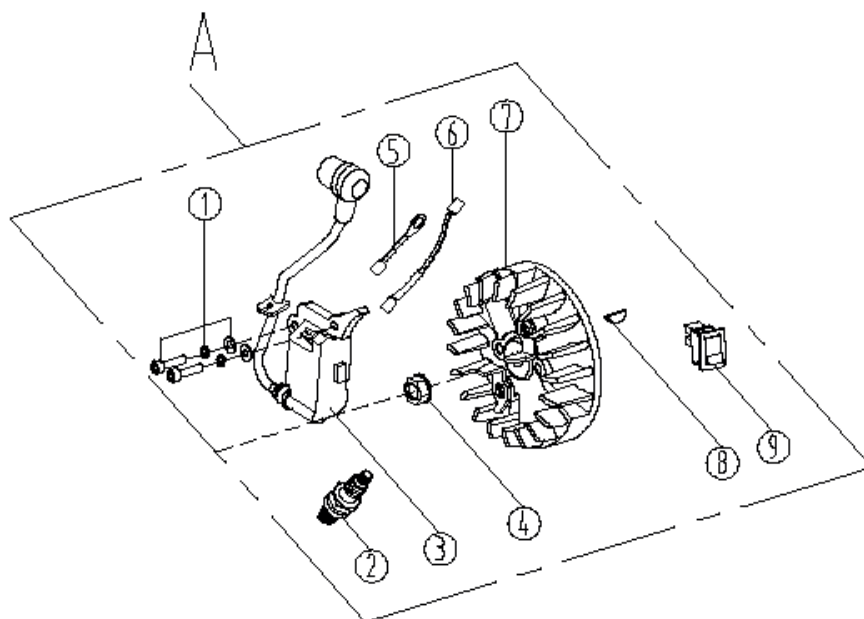
ДЕТАЛИРОВКА ИЗДЕЛИЯ

PATRIOT



РИСУНОК А. СИСТЕМА ЗАЖИГАНИЯ

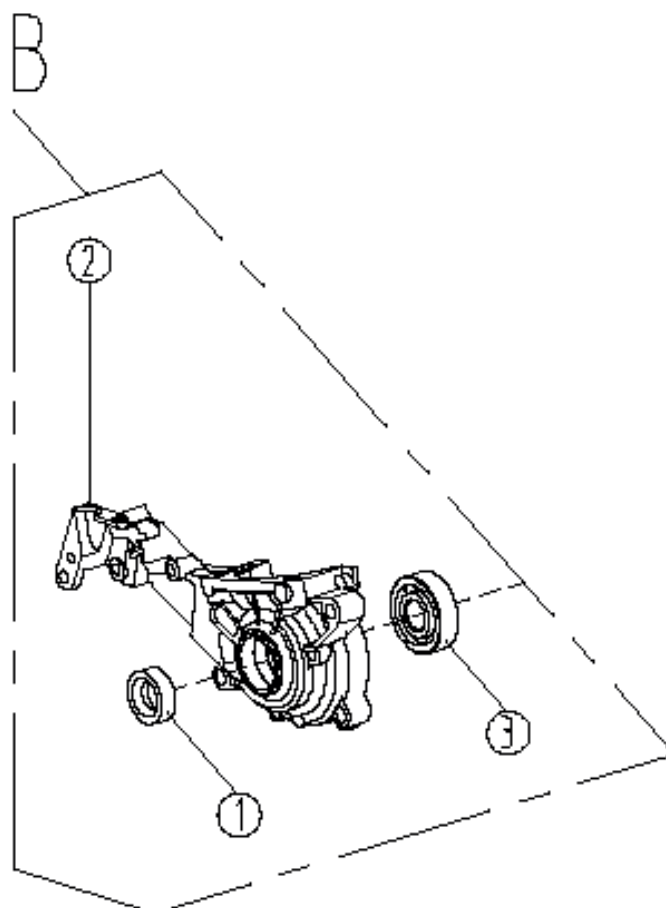
АТИКУЛ: 220 10 0138



#	АТИКУЛ	ОПИСАНИЕ	КОЛ-ВО
A1	001014448	Винт М4*16 + шайба 4 + пружинная шайба 4	2
A2	841102210	Свеча зажигания	1
A3	001014449	Катушка зажигания	1
A4	001014450	Гайка М8	1
A5	001014451	Провод заземления	1
A6	001014452	Провод питания	1
A7	001014453	Маховик	1
A8	001014454	Шпонка коленвала 3x10	1
A9	001014455	Выключатель	1

РИСУНОК В. КАРТЕР ЛЕВАЯ ЧАСТЬ

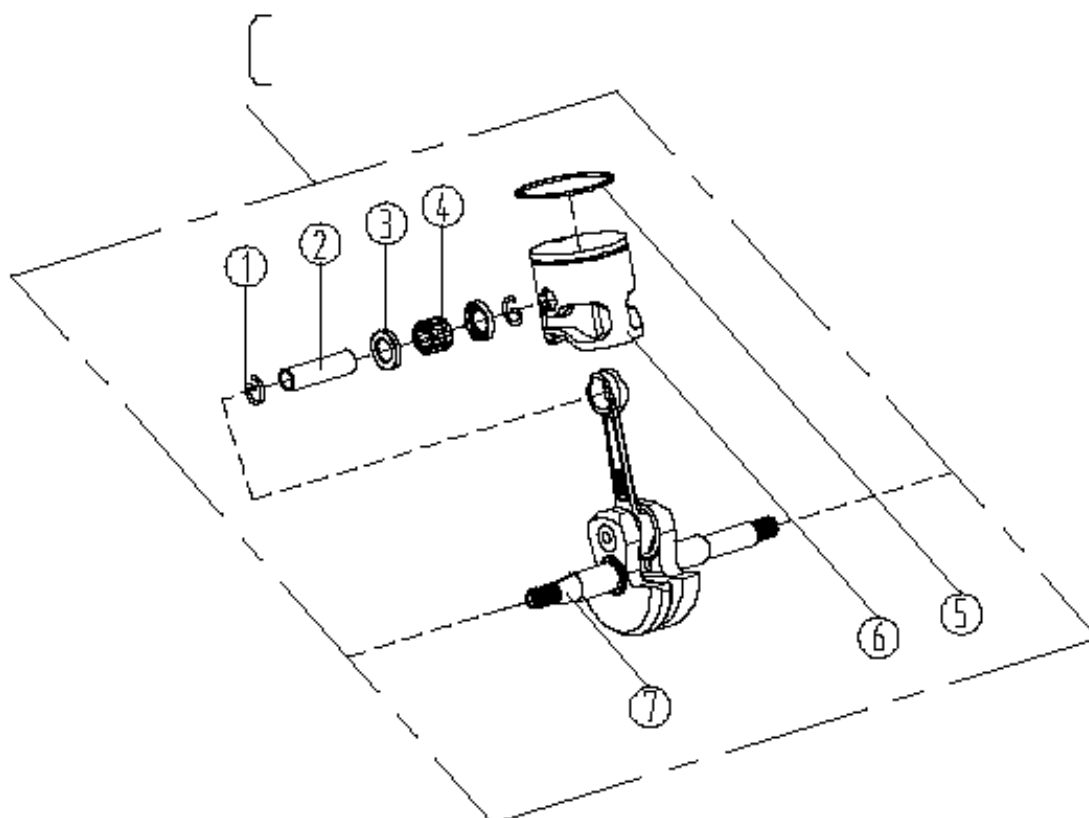
АРТИКУЛ: 220 10 0138



#	АРТИКУЛ	ОПИСАНИЕ	КОЛ-ВО
B1	001014456	Сальник 12x22x7	1
B2	001014457	Картер левая часть	1
B3	001014458	Подшипник 6201 P5	1

РИСУНОК С. КОЛЕНВАЛ С ПОРШНЕМ

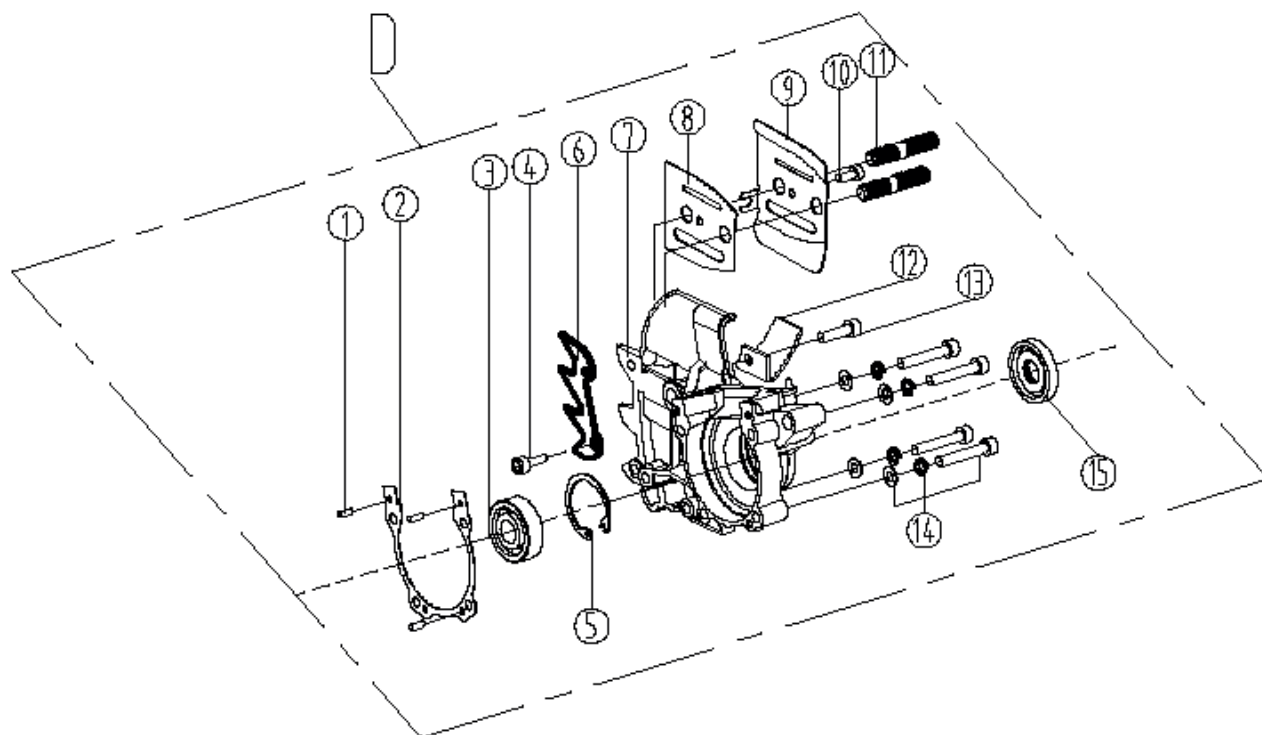
АРТИКУЛ: 220 10 0138



#	АРТИКУЛ	ОПИСАНИЕ	КОЛ-ВО
C1	001014459	Стопорное кольцо пальца поршня	2
C2	001014460	Палец поршня	1
C3	001014461	Шайба поршневого пальца	2
C4	001014462	Подшипник пальца поршня	1
C5	001014463	Кольцо поршня	1
C6	001014464	Поршень	1
C7	001014465	Коленвал с шатуном	1

РИСУНОК D. КАРТЕР (ПРАВАЯ ЧАСТЬ)

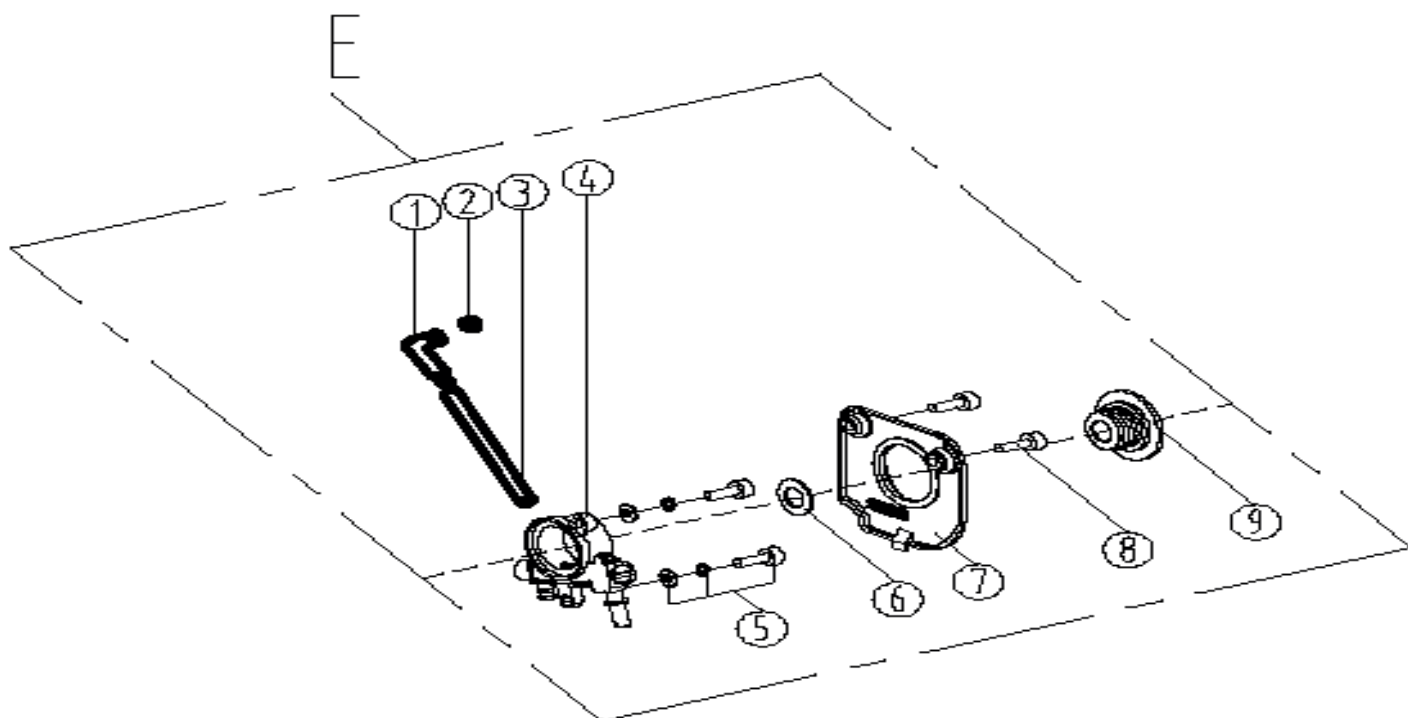
АРТИКУЛ: 220 10 0138



#	АРТИКУЛ	ОПИСАНИЕ	КОЛ-ВО
D1	001014466	Направляющий ф3х8	3
D2	001014467	Прокладка картера	1
D3	001014468	Подшипник 6201 P5	1
D4	001014469	Болт М8х16	2
D5	001014470	Стопорное кольцо Ф32	1
D6	001014471	Упор в дерево	1
D7	001014472	Картер правая часть	1
D8	001014473	Накладка	1
D9	001014474	Пластина направляющей	1
D10	001014475	Винт М4х8	1
D11	001014476	Шпилька направляющего	2
D12	001014477	Защита слета цепи	1
D13	001014478	Винт М5х18	1
D14	001014479	Винт М5х30+Шайба Ф5+Гровер Ф5	4
D15	001014480	Сальник	1

РИСУНОК Е. СИСТЕМА СМАЗКИ

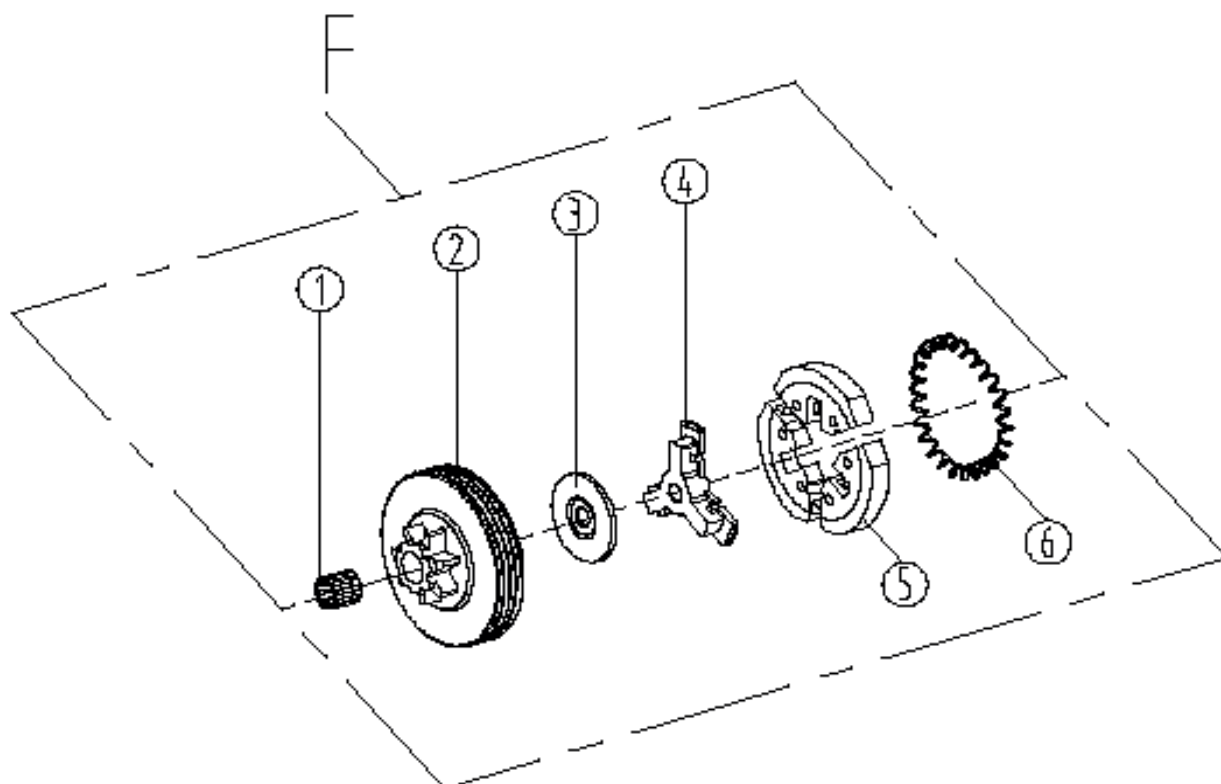
АРТИКУЛ: 220 10 0138



#	АРТИКУЛ	ОПИСАНИЕ	КОЛ-ВО
E1	001014481	Масленное сопло	1
E2	001014482	Паралон масляного сопла	1
E3	001014483	Трубка масляного насоса	1
E4	001014484	Масляный насос в сборе	1
E5	001014485	Винт М4х14+Шайба Ф4+Гровер Ф4	2
E6	001014486	Уплотнение червяка масляного насоса	1
E7	001014487	Крышка масляного насоса	1
E8	001014488	Винт М4х14	2
E9	001014489	Червяк масляного насоса 3/8 "	1

РИСУНОК F. СЦЕПЛЕНИЕ

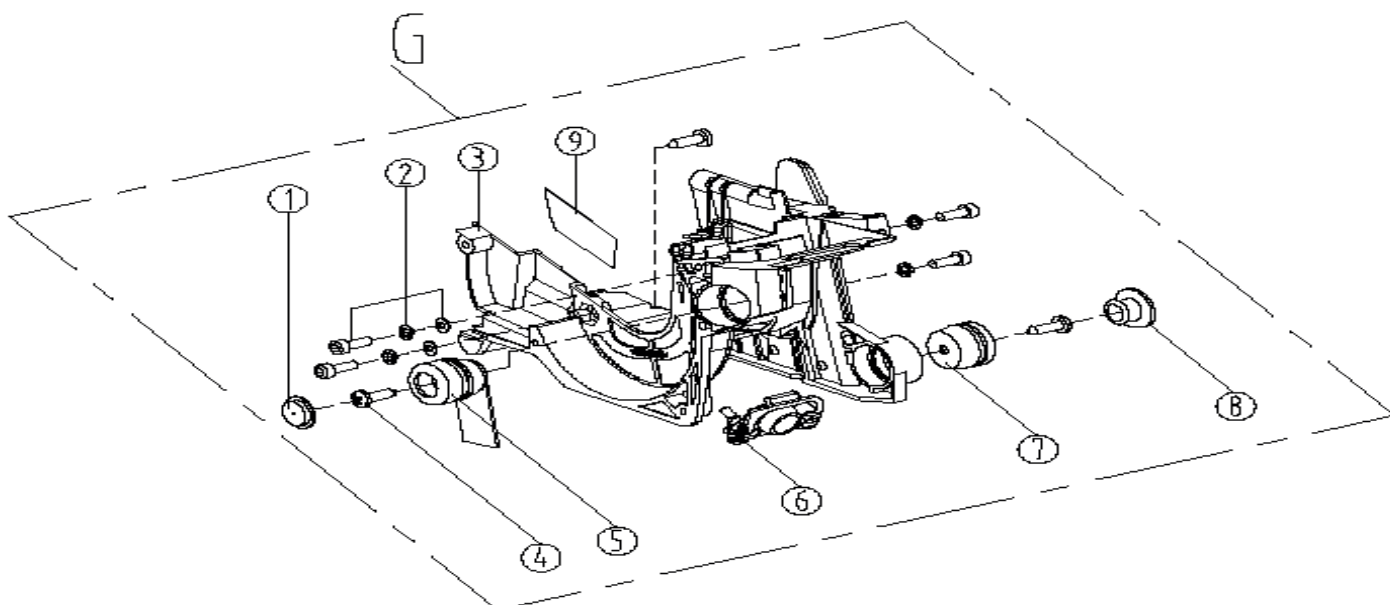
АРТИКУЛ: 220 10 0138



#	АРТИКУЛ	ОПИСАНИЕ	КОЛ-ВО
F1	001014490	Подшипник K101312.8	1
F2	001014491	Звездочка/барабан сцепления (6 зубцов, 3/8 ")	1
F3	001014492	Шайба сцепления	1
F4	001014493	Кронштейн муфты сцепления	1
F5	001014494	Кулачек сцепления	3
F6	001014495	Пружина диска сцепления	1
F4,F5* 3,F6	001014496	Диск сцепления в сборе	1

РИСУНОК G. КРОНШТЕЙН ДВИГАТЕЛЯ

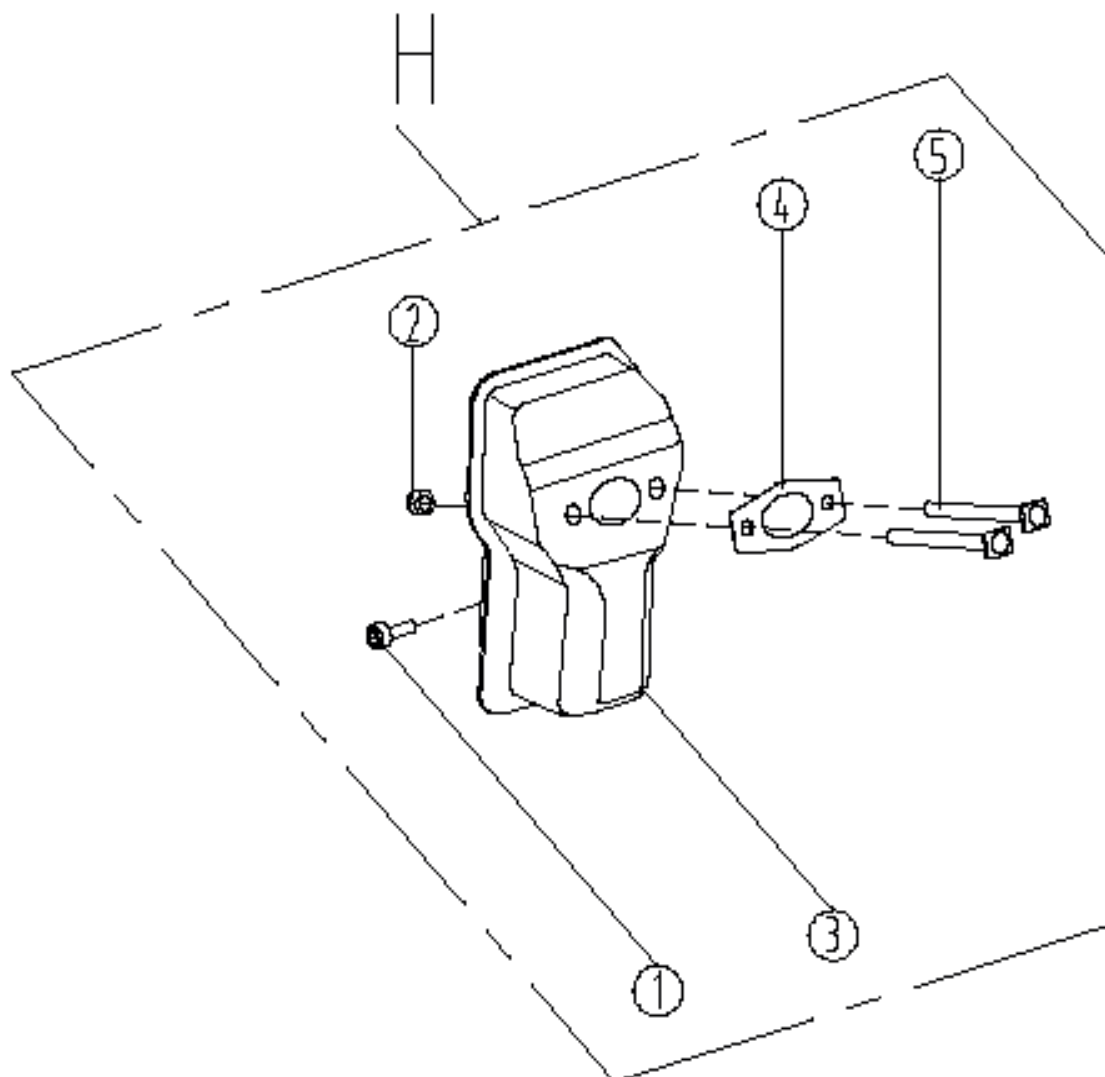
АРТИКУЛ: 220 10 0138



#	АРТИКУЛ	ОПИСАНИЕ	КОЛ-ВО
G1	001014497	Крышка левого амортизатора	1
G2	001014498	Винт M5x14+Шайба ф5	4
G3	001014499	Кронштейн двигателя	1
G4	001014500	Саморез ST4.8x18	3
G5	001014501	Амортизатор левый	1
G6	001014502	Основание дроссельной заслонки	1
G7	001014503	Амортизатор правый	1
G8	001014504	Крышка правого амортизатора	1
G9	001014505	Этикетка	1

РИСУНОК Н. ГЛУШИТЕЛЬ В СБОРЕ

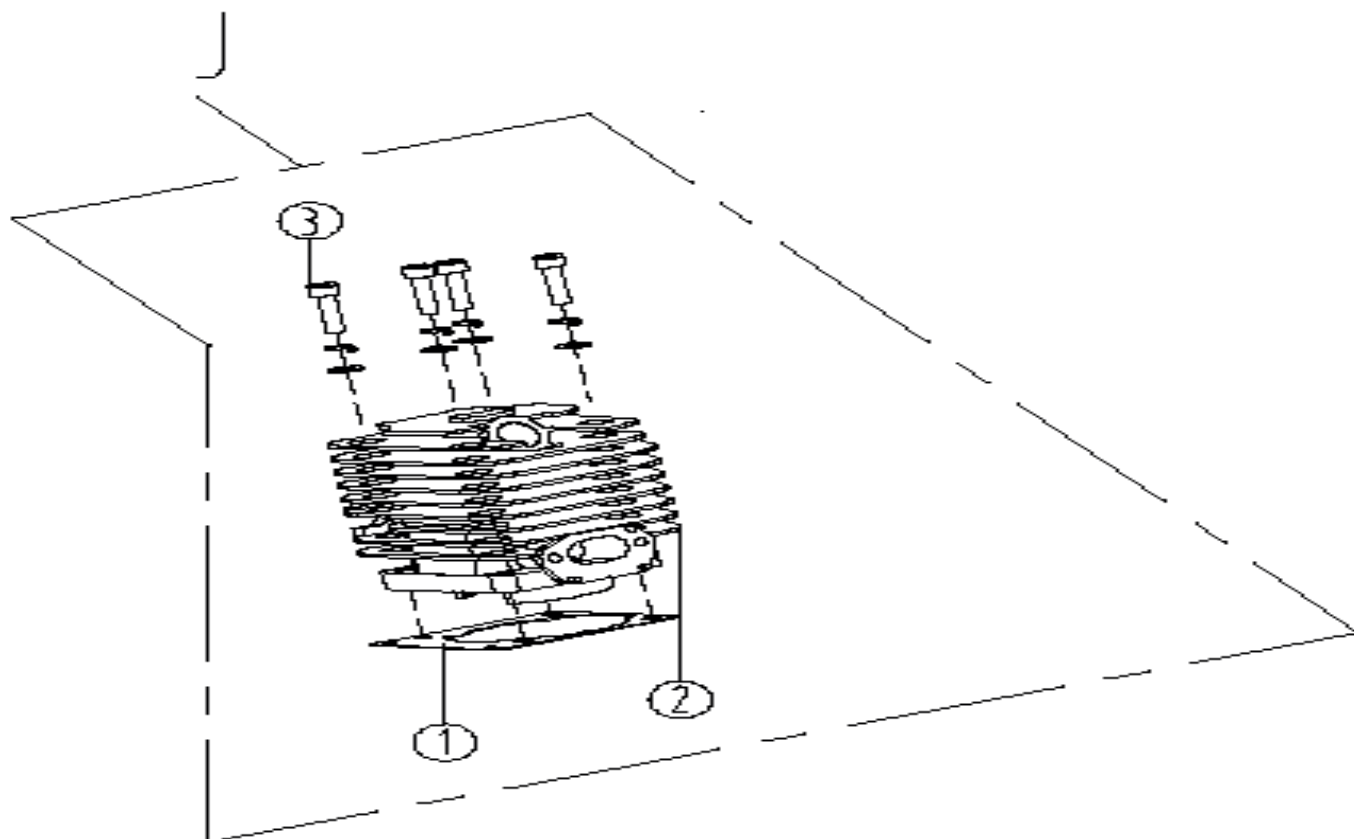
АРТИКУЛ: 220 10 0138



#	АРТИКУЛ	ОПИСАНИЕ	КОЛ-ВО
H1	001014506	Винт М5х14	1
H2	001014507	Гайка М5	2
H3	001014508	Глушитель	1
H4	001014509	Прокладка глушителя	1
H5	001014510	Болт М5х60	2

РИСУНОК J. ЦИЛИНДР В СБОРЕ

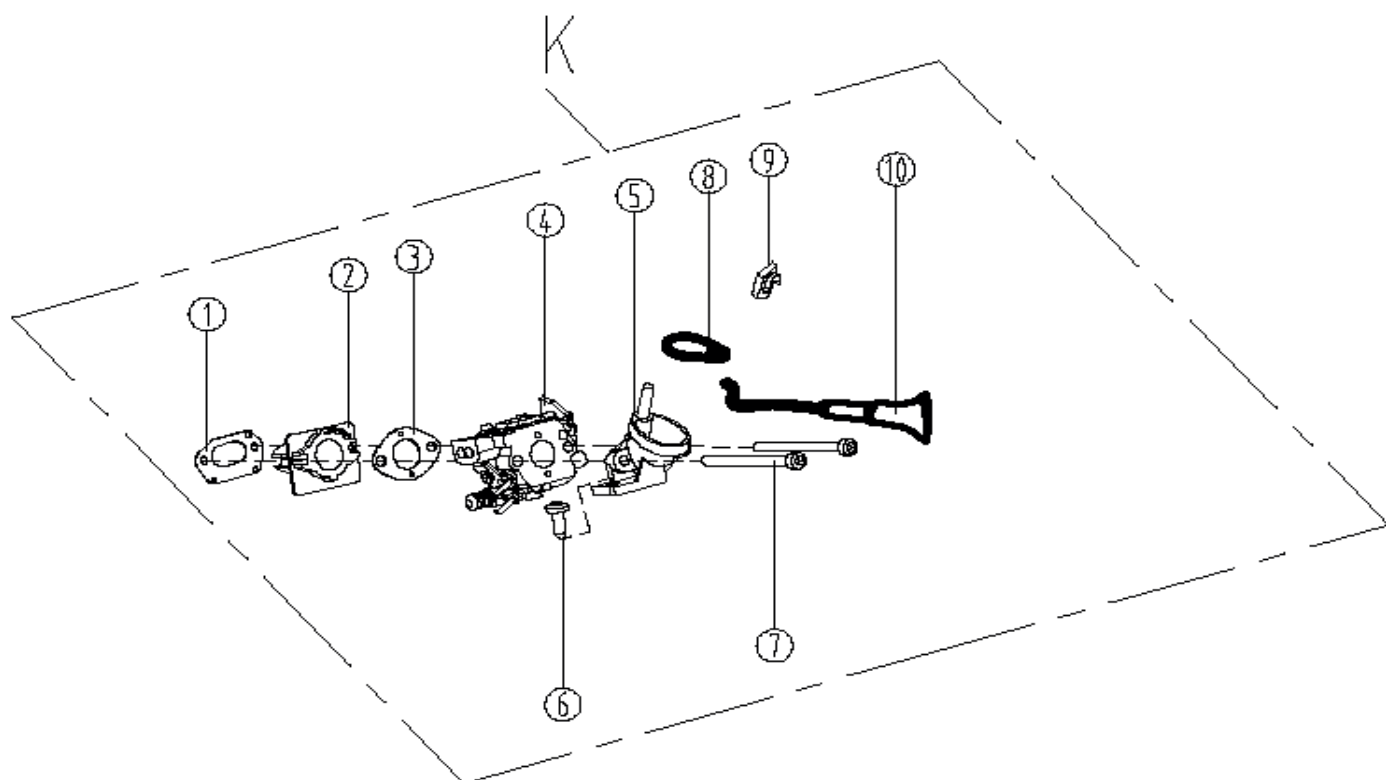
АРТИКУЛ: 220 10 0138



#	АРТИКУЛ	ОПИСАНИЕ	КОЛ-ВО
J1	001014511	Прокладка цилиндра	1
J2	001014512	Цилиндр	1
J3	001014513	Винт М5х20+Гровер Ф5+Шайба Ф5	4

РИСУНОК К. СИСТЕМА КАРБЮРАТОРА

АРТИКУЛ: 220 10 0138

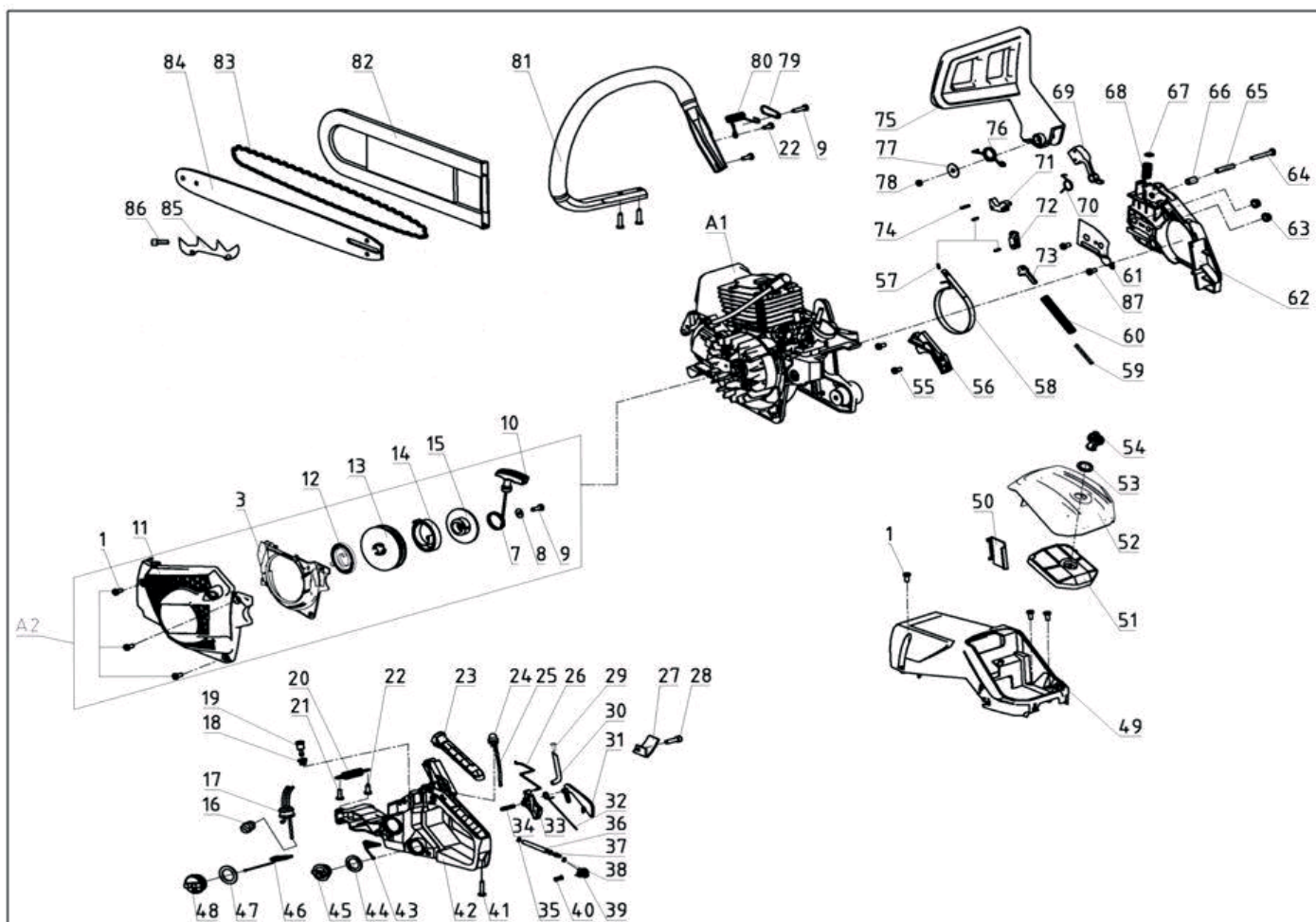


#	АРТИКУЛ	ОПИСАНИЕ	КОЛ-ВО
K1	001014514	Прокладка дамбы карбюратора	1
K2	001014515	Дамба карбюратора	1
K3	001014516	Прокладка карбюратора	1
K4	001014517	Карбюратор	1
K5	001014518	Седло воздушного фильтра	1
K6	001014519	Саморез ST4.8x18	1
K7	001014520	Винт M4x70	2
K8	001014521	Тяга заслонки карбюратора	1
K9	001014522	Уплотнение дроссельной заслонки	1
K10	001014523	Рычаг дроссельной заслонки	1



РИСУНОК L. ОБВЕС МОТОРА

АРТИКУЛ: 220 10 0138



#	АРТИКУЛ	ОПИСАНИЕ	КОЛ-ВО
L(A2)	001014524	Стартер в сборе (E5)	1
L1	001014525	Саморез ST4.8x14	6
L3	001014526	Кожух корпуса стартера	1
L7	001014527	Шнур стартера	1
L8	001014528	Шайба Ф15xФ5.3x1.2	1
L9	001014529	Саморез ST4.8x16	2
L10	001014530	Ручка стартера	1
L11	001014531	Корпус стартера	1
L12	001014532	Пружина стартера (малая)	1
L13	001014533	Катушка шнура стартера	1
L14	001014534	Пружина стартера (большая)	1
L15	001014535	Храповик стартера	1
L16	001014536	Топливный фильтр	1


РИСУНОК L. ОБВЕС МОТОРА

АРТИКУЛ: 220 10 0138

#	АРТИКУЛ	ОПИСАНИЕ	КОЛ-ВО
L17	001014537	Топливные трубки с уплотнением в сборе	1
L18	001014538	Уплотнение воздушного клапана	1
L19	001014539	Воздушный клапан	1
L20	001014540	Антивибрационная пружина	2
L21	001014541	Винт М5х14	1
L22	001014542	Саморез ST4.8х14	5
L23	001014543	Накладка ручки топливного бака	1
L24	001014544	Праймер (насос)	1
L25	001014545	Насосная трубка ф2.4х115	1
L26	001014546	Тяга курка газа	1
L27	001014547	Цепной улавливатель	1
L28	001014548	Винт М5х32	1
L29	001014549	Саморез ST4.2х8	3
L30	001014550	Масляная трубка	1
L31	001014551	Блокиратор курка газа	1
L32	001014552	Пружина блокиратора курка газа	1
L33	001014553	Курок газа	1
L34	001014554	Штифт Ф6х30	1
L35	001014555	Хомут Ф7.3	1
L36	001014556	Впускной трубопровод масляного насоса	1
L37	001014557	Соединитель	1
L38	001014558	Хомут Ф6.2	2
L39	001014559	Пробка	1
L40	001014560	Масляный фильтр	1
L41	001014561	Саморез ST4.8х23	1
L42	001014562	Топливный бак (корпус)	1
L43	001014563	Фиксатор масляной крышки	1
L44	001014564	Уплотнение масляной крышки	1
L45	001014565	Крышка масляного бака	1
L43,L44, L45	001014566	Крышка масляного бака в сборе	1
L46	001014567	Фиксатор топливной крышки	1
L47	001014568	Уплотнение топливной крышки	1
L48	001014569	Крышка топливного бака	1
L46,L47, L48	001014570	Крышка топливного бака в сборе	1
L16-L48	001014571	Топливный бак в сборе	1
L49	001014572	Кожух двигателя	1
L50	001014573	Теплоизолятор	1
L51	001014574	Воздушный фильтр	1
L52	001014575	Крышка воздушного фильтра	1
L53	001014576	Шайба крышки воздушного фильтра	1
L54	001014577	Барашек крышки воздушного фильтра	1
L55	001014578	Саморез ST4.2х10	2
L56	001014579	Крышка тормозной пружины	1
L57	001014580	Штифт 3х8	3
L58	001014581	Лента тормозная	1
L59	001014582	Седло пружины тормозной ленты	1
L60	001014583	Пружина тормозной ленты	1
L61	001014584	Пыльник натяжителя цепи	1
L62	001014585	Корпус тормоза цепи	1
L63	001014586	Гайка М8	2
L64	001014587	Винт М5х40	1


РИСУНОК L. ОБВЕС МОТОРА

АРТИКУЛ: 220 10 0138

#	АРТИКУЛ	ОПИСАНИЕ	КОЛ-ВО
L65	001014588	Ось тормоза	1
L66	001014589	Втулка тормоза	1
L67	001014590	Шайба пружины	1
L68	001014591	Пружина	1
L69	001014592	Пружинный рычаг ручки	1
L70	001014593	Пружина рычага ручки	1
L71	001014594	Тормозной рычаг	1
L72	001014595	Соединитель тормозного рычага	1
L73	001014596	Тормозной толкатель	1
L74	001014597	Штифт ф3х13.7	1
L75	001014598	Ручка тормоза цепи	1
L76	001014599	Пружина ручки тормоза цепи	1
L77	001014600	Шайба ф5.3х1.2	1
L78	001014601	Гайка М5	1
L55-L78	001014602	Тормоз цепи в сборе	1
L79	001014603	Пластина амортизационной пружины	1
L80	001014604	Амортизационная пружина	1
L81	001014605	Передняя ручка	1
L82	001014606	Чехол шины пилы	1
L83	862381357	Цепь	1
L84	867131650	Шина пилы	1
L85	001014471	Упор в дерево	1
L86	001014607	Винт М5х14	2
L87	001014608	Саморез ST4.2х8	2
L(A1)	001014609	Двигатель в сборе	1

PATRIOT

ИЗГОТОВИТЕЛЬ ОСТАВЛЯЕТ ЗА СОБОЙ ПРАВО ВНОСИТЬ ИЗМЕНЕНИЯ В КОНСТРУКЦИЮ И ПРИНЦИПИАЛЬНУЮ СХЕМУ ИЗДЕЛИЯ, НЕ УХУДШАЮЩИЕ ЕГО ХАРАКТЕРИСТИК.

www.OnlyPatriot.com