



# PT 2512 (2013)

## ПИЛА БЕНЗИНОВАЯ

АРТИКУЛ: 220 10 4500

РЕЛИЗ: 10.2013

**ДЕТАЛИРОВКА ИЗДЕЛИЯ**

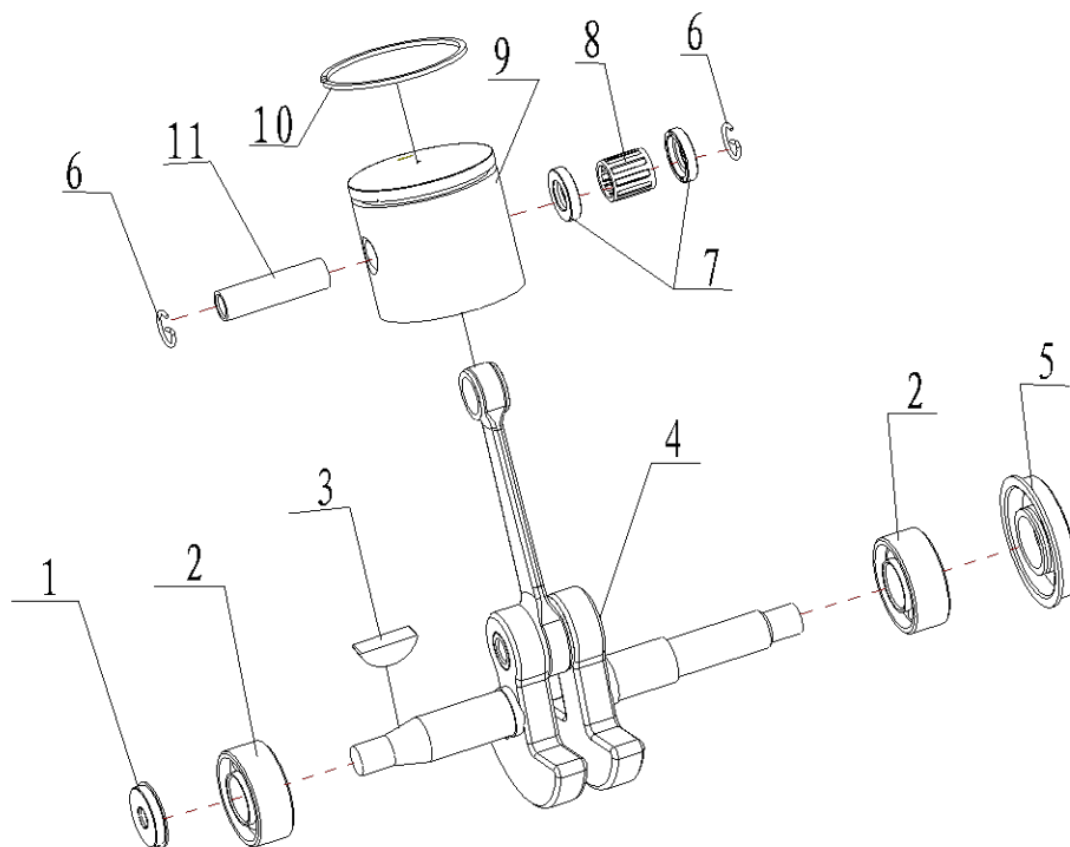
# **PATRIOT**



**КОЛЕНВАЛ+ПОРШЕНЬ**

АРТИКУЛ: 220 10 4500

РИСУНОК А

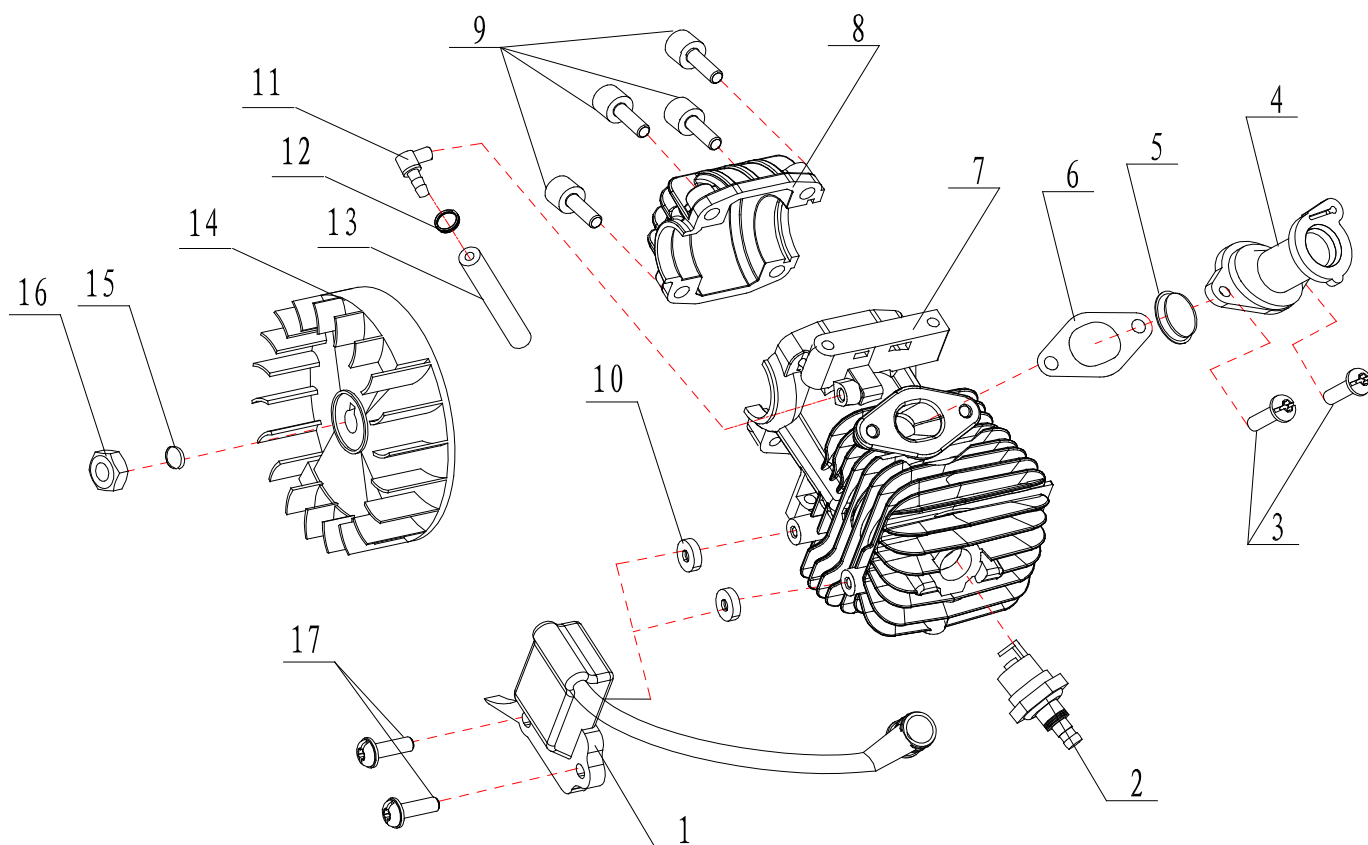


#	АРТИКУЛ	ОПИСАНИЕ	КОЛ-ВО
A1	001 01 0089	Сальник коленвала левый 12x22x5.5 поз. А 1 PT 2512 (2013) (S)	1
A2	001 01 0090	Подшипник коленвала GB/T276 6001 D поз. А 2 PT 2512 (2013) (S)	2
A3	001 01 0091	Шпонка коленвала поз. А 3 PT 2512 (2013) (S)	1
A4	001 01 0092	Коленвал в сборе с шатуном поз. А 4 PT 2512 (2013) (S)	1
A5	001 01 0093	Сальник коленвала правый 12x28x6 поз. А 5 PT 2512 (2013) (S)	1
A6	001 01 0094	Стопорное кольцо пальца поз. А 6 PT 2512 (2013) (S)	2
A7	001 01 0095	Шайба игольчатого подшипника поз. А 7 PT 2512 (2013) (S)	2
A8	001 01 0096	Игольчатый подшипник поз. А 8 PT 2512 (2013) (S)	1
A9	001 01 0097	Поршень поз. А 9 PT 2512 (2013) (S)	1
A10	001 01 0098	Поршневое кольцо поз. А 10 PT 2512 (2013) (S)	1
A11	001 01 0099	Поршневой палец поз. А 11 PT 2512 (2013) (S)	1
A6-A11	001 01 0100	Поршень в сборе поз. А 6-11 PT 2512 (2013) (S)	1

**ЦИЛИНДР+РОТОР (МАХОВИК)**

АРТИКУЛ: 220 10 4500

РИСУНОК В

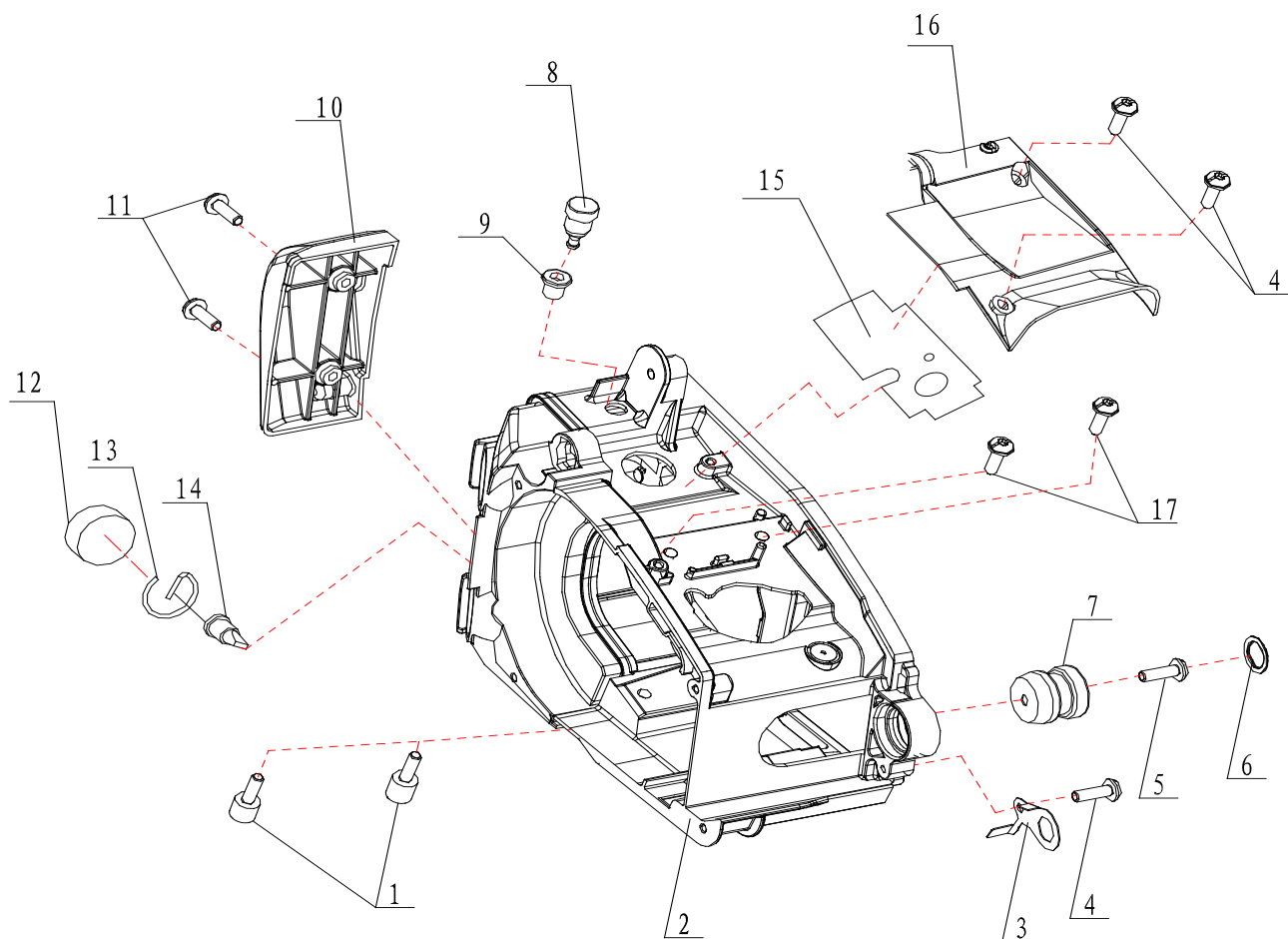


#	АРТИКУЛ	ОПИСАНИЕ	КОЛ-ВО
B1	001 01 0101	Катушка зажигания поз. В 1 PT 2512 (2013) (S)	1
B2	841 10 2040	Свечи Patriot L7RTC поз. В 2 PT 2512 (2013) (S)	1
B3	001 01 0103	Винт М4х14 поз. В 3 PT 2512 (2013) (S)	2
B4	001 01 0104	Проставка карбюратора (тепловая дамба) поз. В 4 PT 2512 (2013) (S)	1
B5	001 01 0105	Стопорное кольцо тепловой дамбы поз. В 5 PT 2512 (2013) (S)	1
B6	001 01 0106	Прокладка проставки поз. В 6 PT 2512 (2013) (S)	1
B7	001 01 0107	Цилиндр поз. В 7 PT 2512 (2013) (S)	1
B8	001 01 0108	Крышка цилиндра поз. В 8 PT 2512 (2013) (S)	1
B9	001 01 0109	Винт М5х20 поз. В 9 PT 2512 (2013) (S)	4
B10	001 01 0110	Теплоизоляционная шайба поз. В 10 PT 2512 (2013) (S)	2
B11	001 01 0111	Переходник поз. В 11 PT 2512 (2013) (S)	1
B12	001 01 0112	Стопорное кольцо шланга поз. В 12 PT 2512 (2013) (S)	1
B13	001 01 0113	Шланг картера поз. В 13 PT 2512 (2013) (S)	1
B14	001 01 0114	Ротор (маховик) поз. В 14 PT 2512 (2013) (S)	1
B15	001 01 0115	Прижимная шайба GB/T 93 8 поз. В15 PT 2512 (2013) (S)	1
B16	001 01 0116	Гайка маховика GB/T 6184 М8 поз. В 16 PT 2512 (2013) (S)	1
B17	001 01 0117	Винт М4*16 поз. В 17 PT 2512 (2013) (S)	2

**ТОПЛИВНЫЙ БАК**

АРТИКУЛ: 220 10 4500

РИСУНОК С

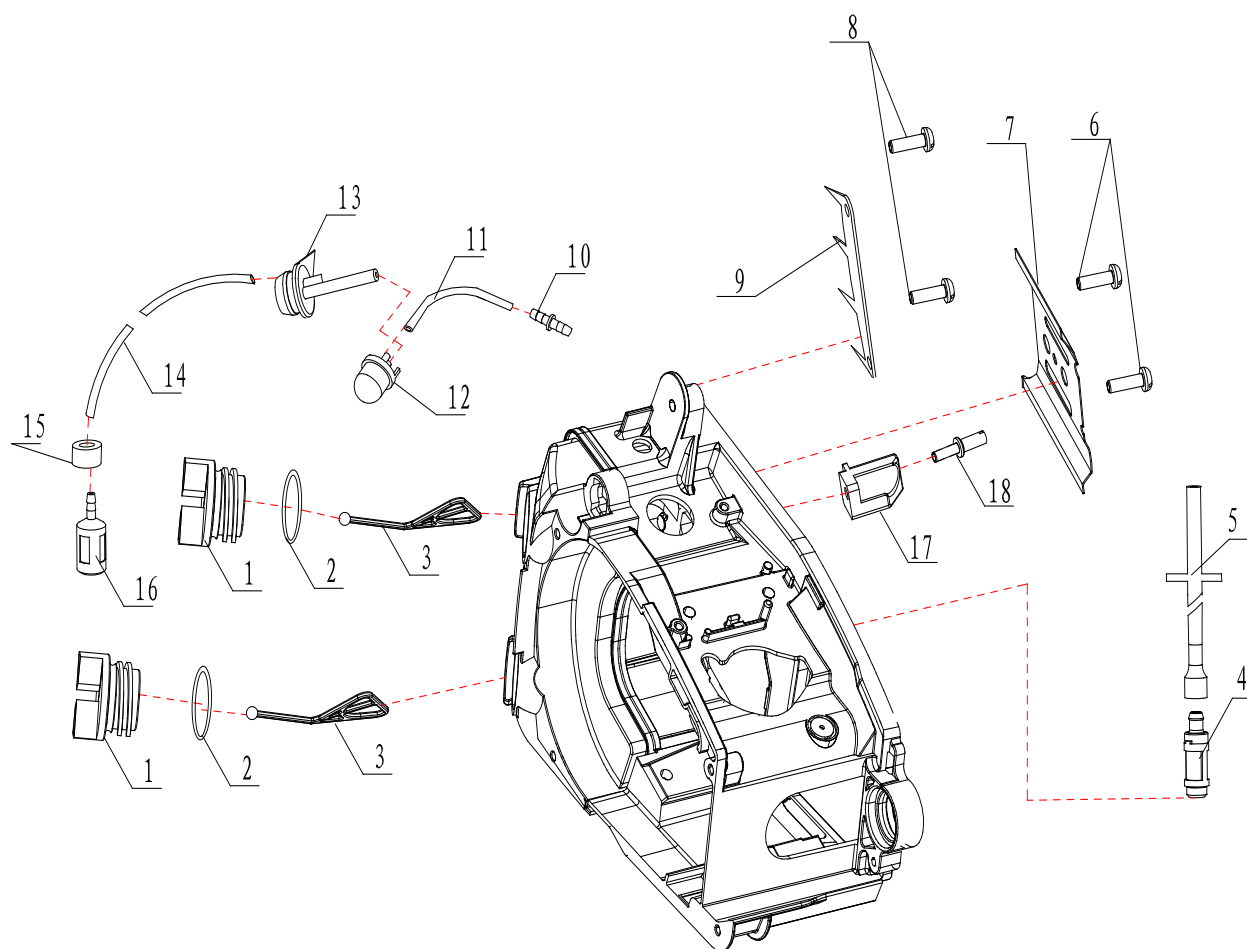


#	АРТИКУЛ	ОПИСАНИЕ	КОЛ-ВО
C1	001 01 0118	Винт М5*20 арт. С 1 PT 2512 (2013) (S)	2
C2	001 01 0119	Корпус пилы (топливный бак) поз. С 2 PT 2512 (2013) (S)	1
C3	001 01 0120	Кронштейн установки ремня поз. С 3 PT 2512 (2013) (S)	1
C4	001 01 0121	Винт GB/T 2670.1 ST4*13 поз. С 4 PT 2512 (2013) (S)	3
C5	001 01 0122	Винт GB/T 2670.1 ST4.8*16 поз. С 5 PT 2512 (2013) (S)	1
C6	001 01 0123	Пыльник амортизатора поз. С 6 PT 2512 (2013) (S)	1
C7	001 01 0124	Амортизатор поз. С 7 PT 2512 (2013) (S)	1
C8	001 01 0125	Сапун поз. С 8 PT 2512 (2013) (S)	1
C9	001 01 0126	Уплотнение сапуна поз. С 9 PT 2512 (2013) (S)	1
C10	001 01 0127	Передняя крышка поз. С 10 PT 2512 (2013) (S)	1
C11	001 01 0128	Винт GB/T 2670.1 ST4.8*13 поз. С 11 PT 2512 (2013) (S)	2
C12	001 01 0129	Фильтрующий элемент поз. С 12 PT 2512 (2013) (S)	1
C13	001 01 0130	Стопорное кольцо фильтрующего элемента поз. С 13 PT 2512 (2013) (S)	1
C14	001 01 0131	Обратный клапан поз. С 14 PT 2512 (2013) (S)	1
C15	001 01 0132	Теплоизоляционная прокладка поз. С 15 PT 2512 (2013) (S)	1
C16	001 01 0133	Верхняя крышка поз. С 16 PT 2512 (2013) (S)	1
C17	001 01 0134	Винт М5*16 поз. С 17 PT 2512 (2013) (S)	2

**ТОПЛИВНЫЙ БАК В СБОРЕ**

АРТИКУЛ: 220 10 4500

РИСУНОК D

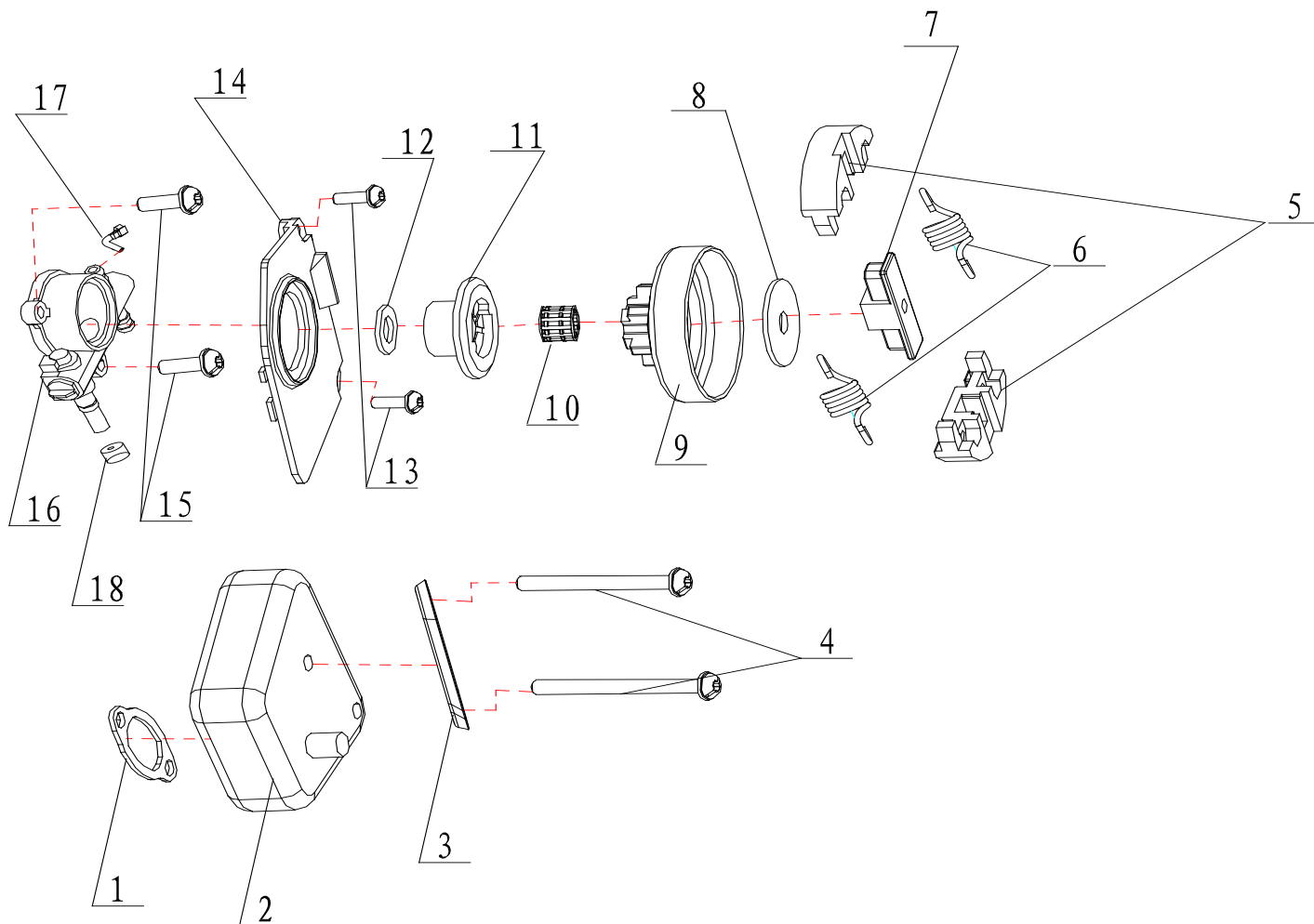


#	АРТИКУЛ	ОПИСАНИЕ	КОЛ-ВО
D1,D2,D3	001 01 0135	Крышка масляная в сборе поз. D 1-D 3 PT 2512 (2013) (S)	1
D1,D2,D3	001 01 0136	Крышка топливная в сборе поз. D 1-D 3 PT 2512 (2013) (S)	1
D4	001 01 0137	Фильтр масляный поз. D 4 PT 2512 (2013) (S)	1
D5	001 01 0138	Шланг масляный 1 поз. D 5 PT 2512 (2013) (S)	1
D6	001 01 0139	Винт ST5*13 поз. D 6 PT 2512 (2013) (S)	2
D7	001 01 0140	Пыльник поз. D 7 PT 2512 (2013) (S)	1
D8	001 01 0141	Винт ST4.8*13 поз. D 8 PT 2512 (2013) (S)	2
D9	001 01 0142	Упор в дерево поз. D 9 PT 2512 (2013) (S)	1
D10	001 01 0143	Переходник (Штуцер) поз. D 10 PT 2512 (2013) (S)	1
D11	001 01 0144	Шланг топливный 2 поз. D 11 PT 2512 (2013) (S)	1
D12	001 01 0145	Праймер поз. D 12 PT 2512 (2013) (S)	1
D13	001 01 0146	Штуцер бензиновый поз. D 13 PT 2512 (2013) (S)	1
D14	001 01 0147	Топливный шланг 2 (223MM) поз. D 14 PT 2512 (2013) (S)	1
D15, D16	001 01 0148	Фильтр топливный в сборе поз. D 15,16 PT 2512 (2013) (S)	1
D17	001 01 0149	Уловитель цепи поз. D 17 PT 2512 (2013) (S)	1
D18	001 01 0150	Винт поз. D 18 PT 2512 (2013) (S)	1

**УЗЕЛ СЦЕПЛЕНИЯ**

АРТИКУЛ: 220 10 4500

РИСУНОК E

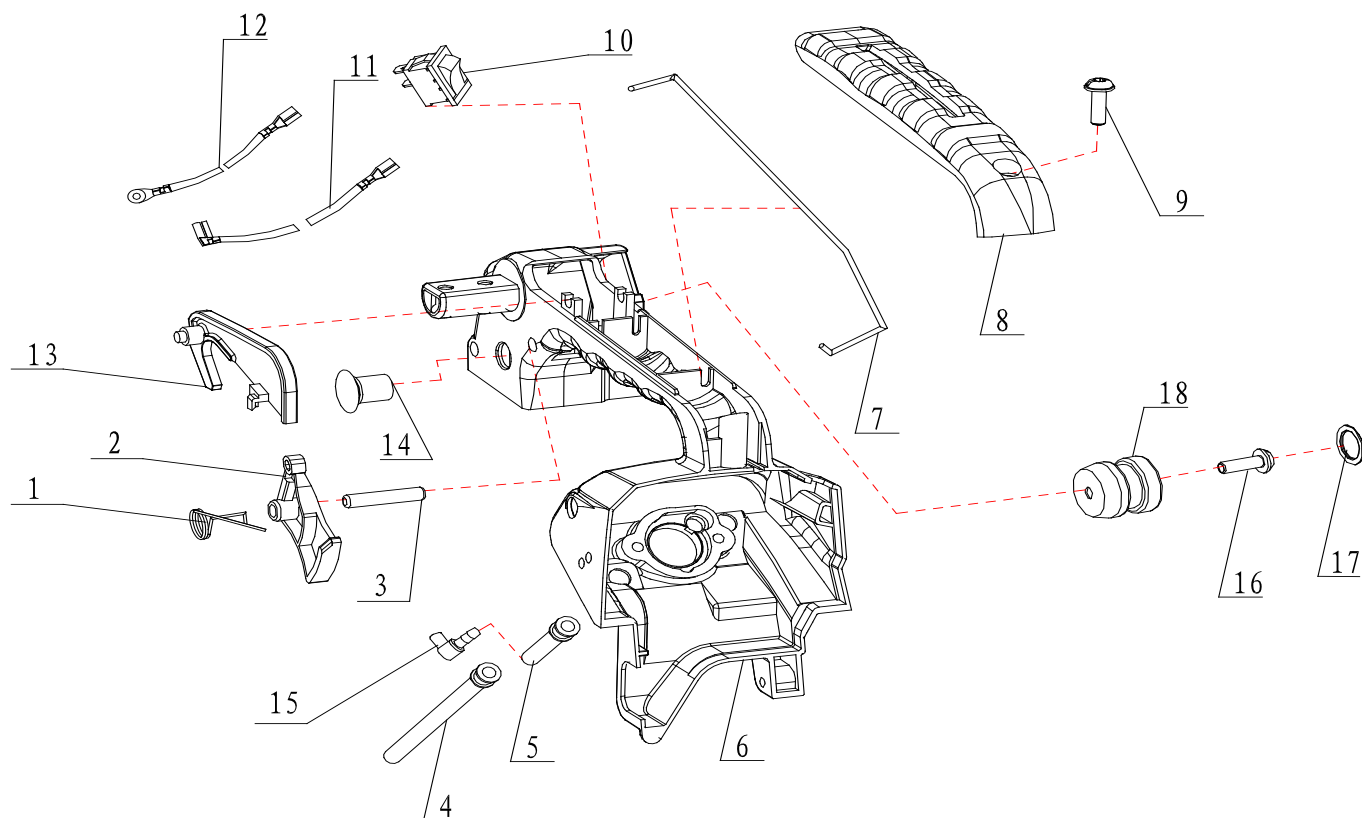


#	АРТИКУЛ	ОПИСАНИЕ	КОЛ-ВО
E1	001 01 0151	Прокладка глушителя поз. E 1 PT 2512 (2013) (S)	1
E2	001 01 0152	Глушитель поз. E 2 PT 2512 (2013) (S)	1
E3	001 01 0153	Пластина глушителя поз. E 3 PT 2512 (2013) (S)	1
E4	001 01 0154	Болт крепление глушителя M5*45 поз. E 4 PT 2512 (2013) (S)	2
E5,E6,E7	001 01 0155	Сцепление в сборе поз. E 5-E 7 PT 2512 (2013) (S)	1
E8	001 01 0156	Шайба сцепления поз. E 8 PT 2512 (2013) (S)	1
E9	001 01 0157	Ведущая звезда поз. E 9 PT 2512 (2013) (S)	1
E10	001 01 0158	Игольчатый подшипник ведущей звезды поз. E 10 PT 2512 (2013) (S)	1
E11	001 01 0159	Червяк масляного насоса поз. E 12 PT 2512 (2013) (S)	1
E12	001 01 0160	Шайба червяка поз. E 12 PT 2512 (2013) (S)	1
E13	001 01 0161	Винт ST4*13 поз. E 13 PT 2512 (2013) (S)	2
E14	001 01 0162	Крышка масляного насоса поз. E 14 PT 2512 (2013) (S)	1
E15	001 01 0163	Винт M4*14 поз. E 15 PT 2512 (2013) (S)	2
E16	001 01 0164	Масляный насос поз. E 16 PT 2512 (2013) (S)	1
E17	001 01 0165	Наконечник поз. E 17 PT 2512 (2013) (S)	1
E18	001 01 0166	Уплотнение поз. E 18 PT 2512 (2013) (S)	1

**РУЧКА ПИЛЫ**

АРТИКУЛ: 220 10 4500

РИСУНОК F

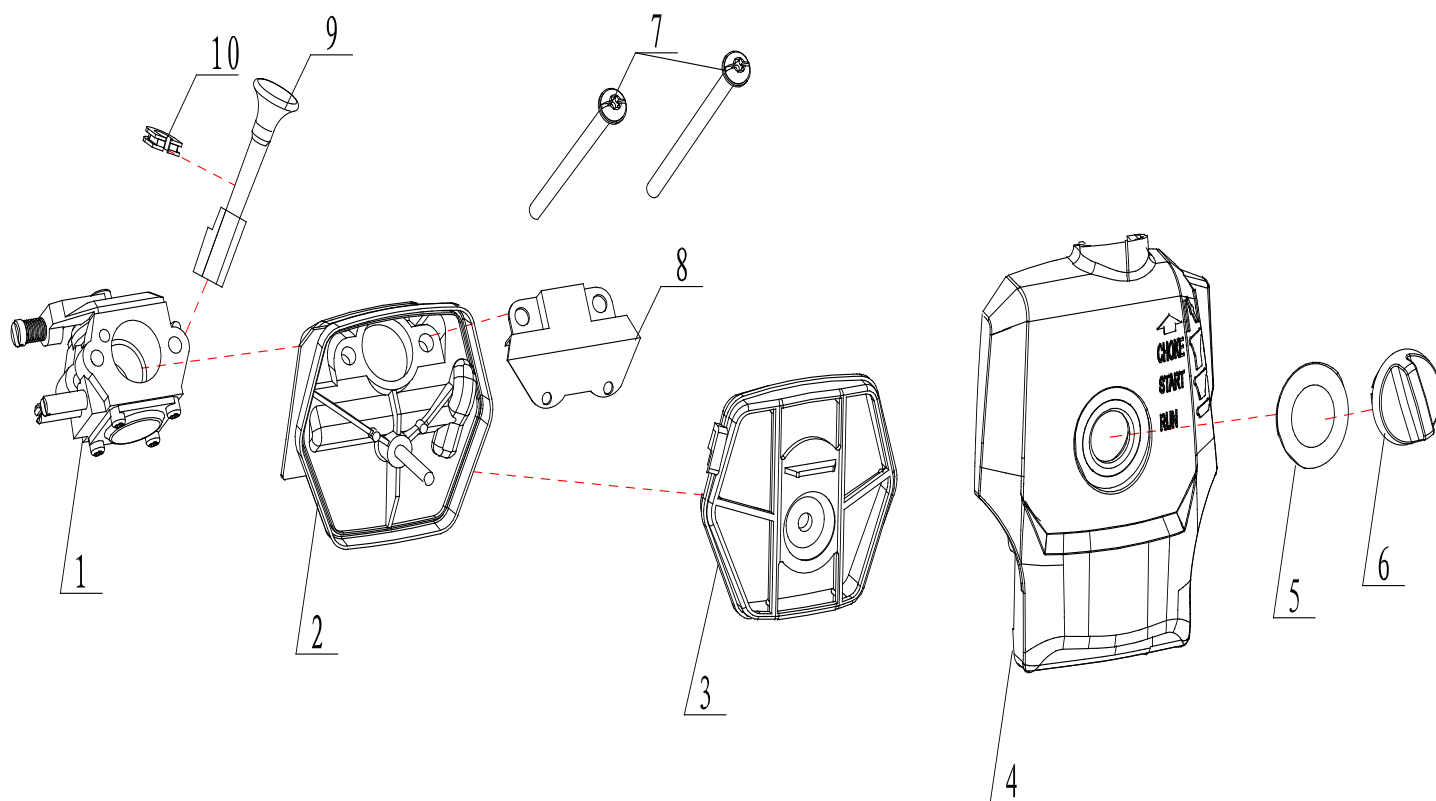


#	АРТИКУЛ	ОПИСАНИЕ	КОЛ-ВО
F1	001 01 0167	Пружина курка газа поз. F 1 PT 2512 (2013) (S)	1
F2	001 01 0168	Курок газа поз. F 2 PT 2512 (2013) (S)	1
F3	001 01 0169	Шплинт крепления курка газа поз. F 3 PT 2512 (2013) (S)	1
F4	001 01 0170	Топливный провод (сливной) поз. F 4 PT 2512 (2013) (S)	1
F5	001 01 0171	Топливный провод (всасывающий) поз. F 5 PT 2512 (2013) (S)	1
F6	001 01 0172	Корпус ручки поз. F 6 PT 2512 (2013) (S)	1
F7	001 01 0173	Тяга газа поз. F 7 PT 2512 (2013) (S)	1
F8	001 01 0174	Верхняя крышка поз. F 8 PT 2512 (2013) (S)	1
F9	001 01 0175	Винт крепления верхней ручки GB/T2670.1 ST 4*16 поз. F 9 PT 2512 (2013) (S)	1
F10	001 01 0176	Выключатель поз. F 10 PT 2512 (2013) (S)	1
F11	001 01 0177	Провод на катушку зажигания поз. F 11 PT 2512 (2013) (S)	1
F12	001 01 0178	Провод заземления поз. F 12 PT 2512 (2013) (S)	1
F13	001 01 0179	Блокиратор курка газа поз. F 13 PT 2512 (2013) (S)	1
F14	001 01 0180	Заглушка поз. F 14 PT 2512 (2013) (S)	1
F15	001 01 0181	Штуцер под шланг поз. F 15 PT 2512 (2013) (S)	1
F16	001 01 0182	Винт амортизатора GB/T 2670.1 ST4.8*16 поз. F 16 PT 2512 (2013) (S)	1
F17	001 01 0183	Пыльник амортизатора поз. F 17 PT 2512 (2013) (S)	1
F18	001 01 0184	Амортизатор поз. F 18 PT 2512 (2013) (S)	1

**ВОЗДУШНЫЙ ФИЛЬТР+КАРБЮРАТОР**

АРТИКУЛ: 220 10 4500

РИСУНОК G



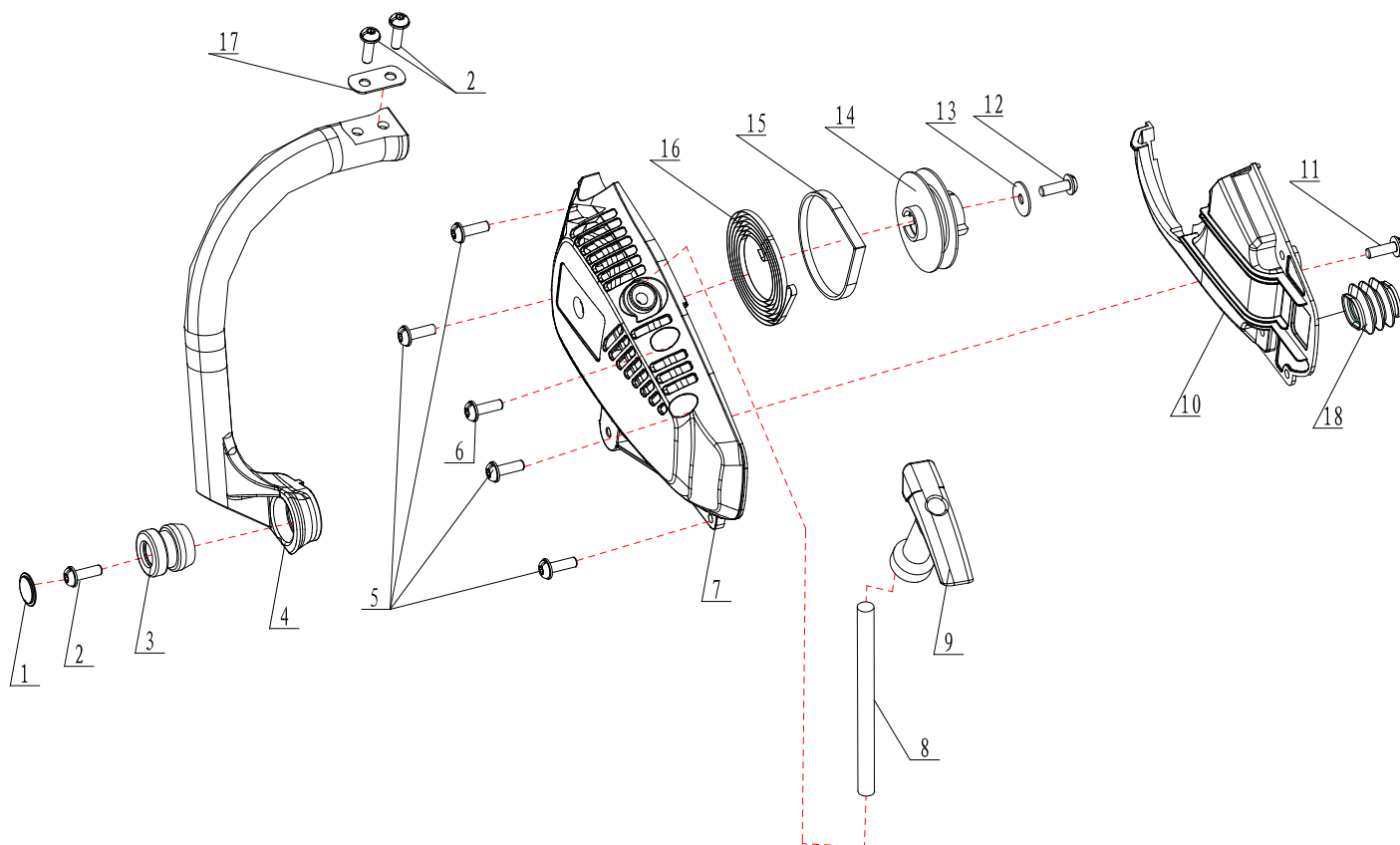
#	АРТИКУЛ	ОПИСАНИЕ	КОЛ-ВО
G1	001 01 0185	Карбюратор поз. G 1 PT 2512 (2013) (S)	1
G2	001 01 0186	Опора воздушного фильтра поз. G 2 PT 2512 (2013) (S)	1
G3	001 01 0187	Воздушный фильтр поз. G 3 PT 2512 (2013) (S)	1
G4	001 01 0188	Верхняя крышка поз. G 4 PT 2512 (2013) (S)	1
G5,G6	001 01 0189	Барашек воздушного фильтра поз. G 5,G 6 PT 2512 (2013) (S)	1
G7	001 01 0190	Болт М5*45 поз. G 7 PT 2512 (2013) (S)	2
G8	001 01 0191	Крепежная пластина опоры воздушного фильтра поз. G 8 PT 2512 (2013) (S)	1
G9	001 01 0192	Рычаг подсоса поз. G 9 PT 2512 (2013) (S)	1
G10	001 01 0193	Уплотнение рычага подсоса поз. G 10 PT 2512 (2013) (S)	1



**СТАРТЕР В СБОРЕ**

АРТИКУЛ: 220 10 4500

РИСУНОК Н



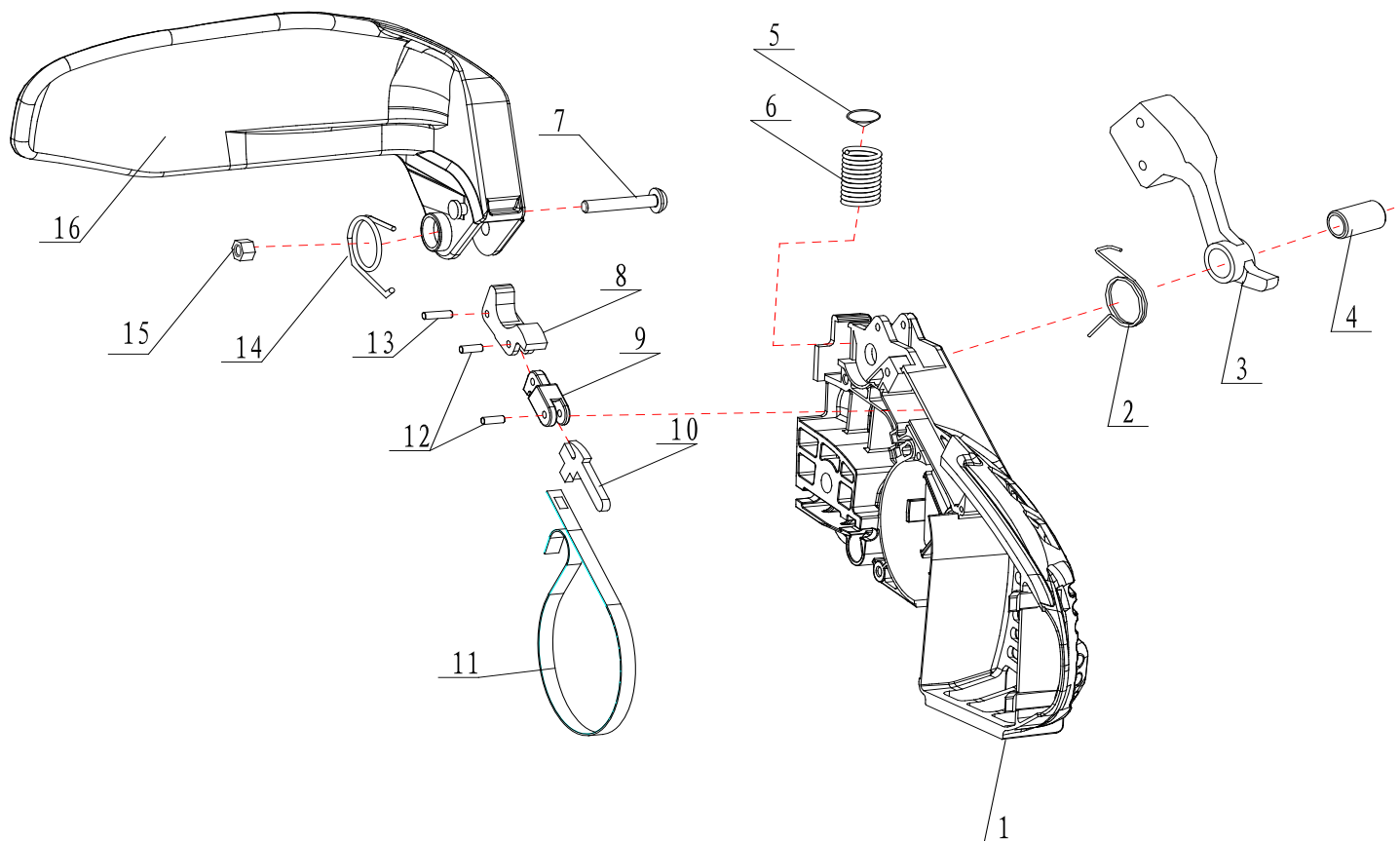
#	АРТИКУЛ	ОПИСАНИЕ	КОЛ-ВО
H1	001 01 0194	Заглушка амортизатора рукоятки поз. Н 1 PT 2512 (2013) (S)	1
H2	001 01 0195	Винт амортизатора рукоятки ST4.8*13 поз. Н 2 PT 2512 (2013) (S)	3
H3	001 01 0196	Амортизатор рукоятки поз. Н 3 PT 2512 (2013) (S)	1
H4	001 01 0197	Рукоятка пилы поз. Н 4 PT 2512 (2013) (S)	1
H5	001 01 0198	Винт крепления стартера 1 поз. Н 5 PT 2512 (2013) (S)	4
H6	001 01 0199	Винт крепления стартера 2 поз. Н 6 PT 2512 (2013) (S)	1
H7	001 01 0200	Корпус стартера поз. Н 7 PT 2512 (2013) (S)	1
H8	001 01 0201	Запускной канат поз. Н 8 PT 2512 (2013) (S)	1
H9	001 01 0202	Ручка стартера поз. Н 9 PT 2512 (2013) (S)	1
H10	001 01 0203	Пыльник стартера поз. Н 10 PT 2512 (2013) (S)	1
H11	001 01 0204	Винт ST4*10 поз. Н 11 PT 2512 (2013) (S)	1
H12	001 01 0205	Винт ST4.8*13 поз. Н 12 PT 2512 (2013) (S)	1
H13	001 01 0206	Шайба храповика поз. Н 13 PT 2512 (2013) (S)	1
H14	001 01 0207	Храповик поз. Н 14 PT 2512 (2013) (S)	1
H15, H16	001 01 0208	Пружина стартера поз. Н15,Н16 PT 2512 (2013) (S)	1
H17	001 01 0209	Пластина крепления рукоятки поз. Н 17 PT 2512 (2013) (S)	1
H18	001 01 0210	Амортизатор поз. Н 18 PT 2512 (2013) (S)	1
H7-H9, H12-H16	001 01 0211	Стартер в сборе поз. Н 7-Н 9,Н 12-Н 16 PT 2512 (2013) (S)	1



**ТОРМОЗ ЦЕПИ**

АРТИКУЛ: 220 10 4500

РИСУНОК J



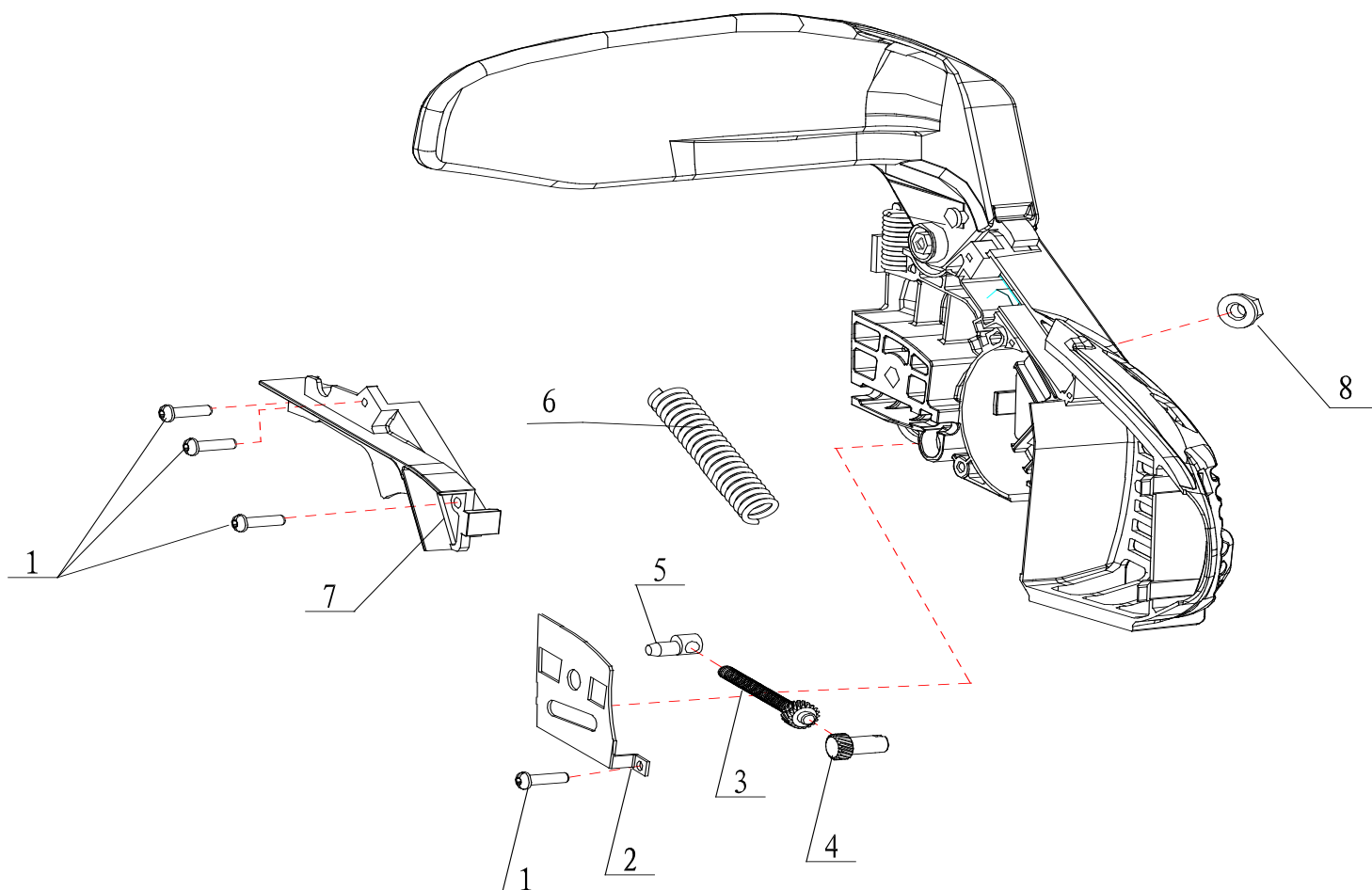
#	АРТИКУЛ	ОПИСАНИЕ	КОЛ-ВО
J1	001 01 0212	Корпус тормоза цепи поз. J 1 PT 2512 (2013) (S)	1
J2	001 01 0213	Пружина поз. J 2 PT 2512 (2013) (S)	1
J3	001 01 0214	Кронштейн ручки поз. J 3 PT 2512 (2013) (S)	1
J4	001 01 0215	Втулка поз. J 4 PT 2512 (2013) (S)	1
J5	001 01 0216	Шайба пружины поз. J 5 PT 2512 (2013) (S)	1
J6	001 01 0217	Пружина поз. J 6 PT 2512 (2013) (S)	1
J7	001 01 0218	Болт GB/T 2672 M5*30 поз. J 7 PT 2512 (2013) (S)	1
J8	001 01 0219	Кулачок поз. J 8 PT 2512 (2013) (S)	1
J9	001 01 0220	Направляющая кулачка поз. J 9 PT 2512 (2013) (S)	1
J10	001 01 0221	Тяга управления кулачком поз. J 10 PT 2512 (2013) (S)	1
J11	001 01 0222	Лента тормоза поз. J 11 PT 2512 (2013) (S)	1
J12	001 01 0223	Шплинт GB/T 119.1 3*9 поз. J 12 PT 2512 (2013) (S)	2
J13	001 01 0224	Шплинт GB/T 119.1 3*14 поз. J 13 PT 2512 (2013) (S)	1
J14	001 01 0225	Пружина поз. J 14 PT 2512 (2013) (S)	1
J15	001 01 0226	Гайка GB/T889.1 M5 поз. J 15 PT 2512 (2013) (S)	1
J16	001 01 0227	Ручка тормоза цепи поз. J 16 PT 2512 (2013) (S)	1



**ТОРМОЗ ЦЕПИ 2**

АРТИКУЛ: 220 10 4500

РИСУНОК К



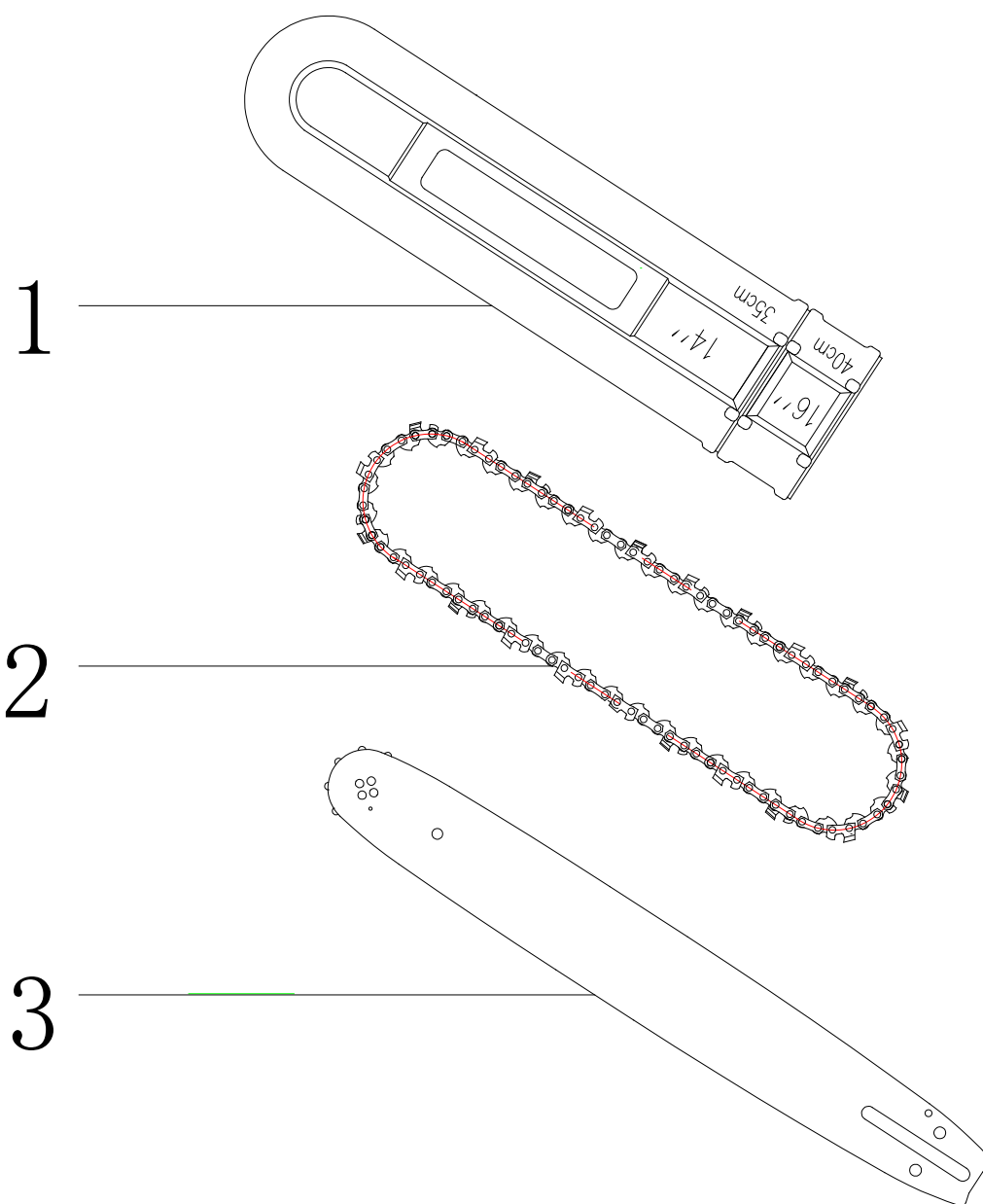
#	АРТИКУЛ	ОПИСАНИЕ	КОЛ-ВО
K1	001 01 0228	Винт ST4*10 поз. К 1 РТ 2512 (2013) (S)	4
K2	001 01 0229	Пыльник (защитная крышка) натяжителя цепи поз. К2 РТ 2512 (2013) (S)	1
K3,K4,K5	001 01 0230	Натяжитель цепи в сборе поз. К 3-К 5 РТ 2512 (2013) (S)	1
K6	001 01 0231	Пружина поз. К 6 РТ 2512 (2013) (S)	1
K7	001 01 0232	Элемент поз. К 7 РТ 2512 (2013) (S)	1
K8	001 01 0233	Гайка М8 поз. К 8 РТ 2512 (2013) (S)	1
K1-K8	001 01 0234	Тормоз цепи в сборе поз. К 1-К 8 РТ 2512 (2013) (S)	1



**ШИНА + ЦЕПЬ**

АРТИКУЛ: 220 10 4500

РИСУНОК L



#	АРТИКУЛ	ОПИСАНИЕ	КОЛ-ВО
L1	001 01 1946	Чехол поз. L 1 PT 2512 (2013) (S)	1
L2	862 38 1344	Цепь Patriot 91VS-44E, 3/8" 1.3мм 44 звена поз. L 2 PT 2512 (2013) (S)	1
L3	867 13 1250	Шина Patriot PO 12-50NR 12" 3/8 1,3мм поз. L 3 PT 2512 (2013) (S)	1

# ***PATRIOT***

Вся текстовая информация, фотографии продукции, представленные в каталоге, под торговой маркой Патриот являются объектом авторского права компании Джи Ти, ООО. Любое использование фотографий, текстов, логотипа на территории РФ и стран СНГ без письменного разрешения компании Джи Ти, ООО запрещено.  
2014 © Patriot™, Patriot Garden®, Patriot Power®, GT LLC, Гарден Трейдинг ООО.

#### ЦЕНТРАЛЬНЫЙ ОФИС:

Мироновская улица, дом 25  
105318, Москва, Россия  
Телефон: 8 (495) 775-02-20

#### ЦЕНТРАЛЬНЫЙ СЕРВИС:

ул. 1-ая Фрезерная, дом 2/1 строение 1  
109202, Москва, Россия  
Телефон: 8 (495) 673-68-98 местный 598  
[service@onlypatriot.com](mailto:service@onlypatriot.com)