



PT 4518

ПИЛА ЦЕПНАЯ БЕНЗИНОВАЯ

АРТИКУЛ: 220 10 5550

EAN8 - 20097356

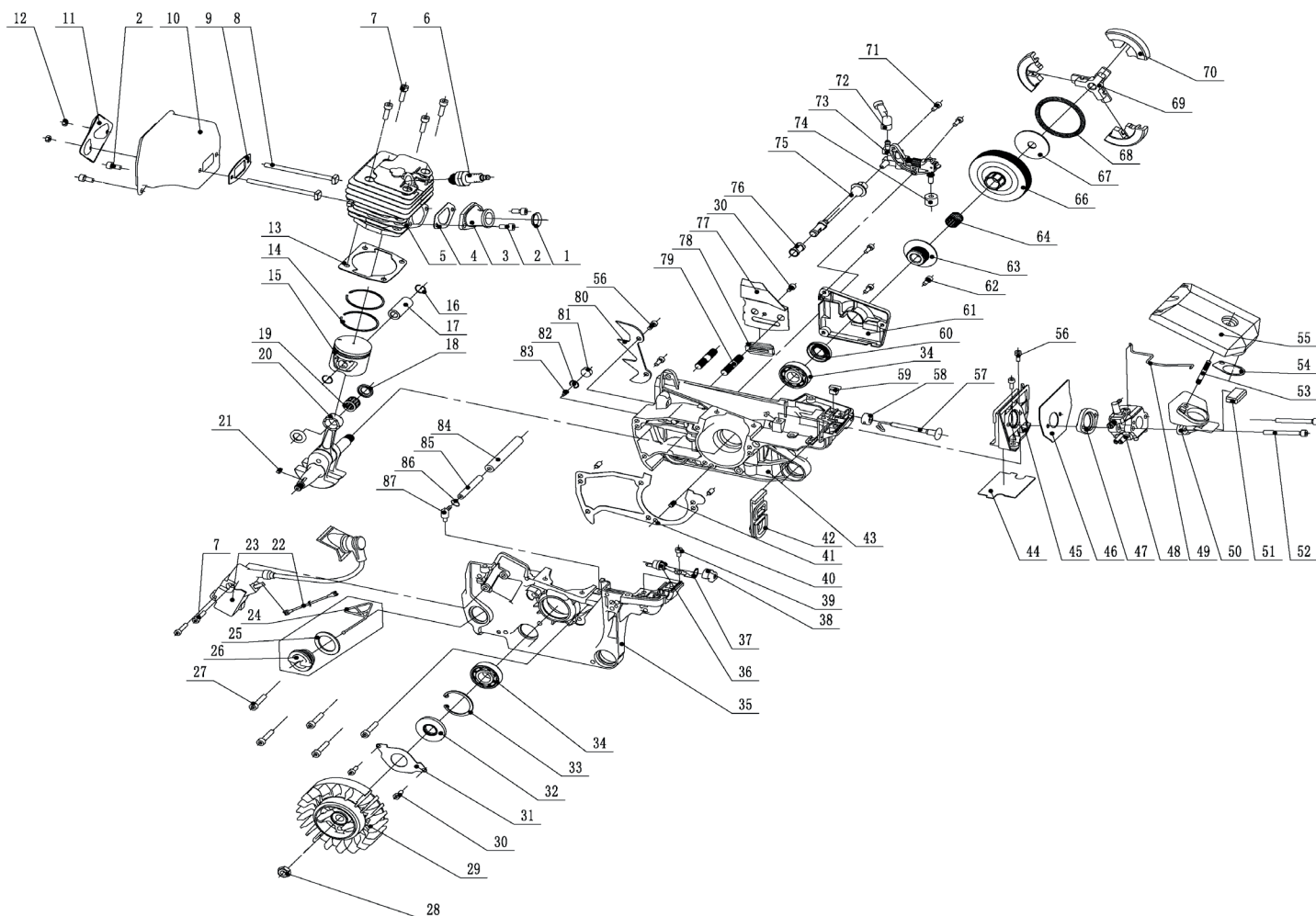
РЕЛИЗ: 03.2019

ДЕТАЛИРОВКА ИЗДЕЛИЯ

PATRIOT

РИСУНОК А. ДВИГАТЕЛЬ В РАЗБОРЕ

АРТИКУЛ: 220 10 5550



#	АРТИКУЛ	ОПИСАНИЕ	КОЛ-ВО
A1	001014897	Уплотнительное кольцо дамбы карбюратора	1
A2	001014898	Болт М5х12	4
A3	001014899	Дамба карбюратора (1E43F)	1
A4	001014900	Прокладка дамбы карбюратора (1E43F)	1
A5	001014901	Цилиндр (1E43F)	1
A6	841102210	Свеча зажигания	1
A7	001014902	Болт М5х20	6
A8	001014903	Винт глушителя М8х85	2
A9	001014904	Прокладка глушителя (1E43F)	1
A10	001014905	Глушитель (1E43F)	1
A11	001014906	Крышка глушителя	1
A12	001014907	Гайка М8	2
A13	001014908	Прокладка цилиндра (1E43F)	1
A14	001014909	Поршневое кольцо (1E43F)	2
A15	001014910	Поршень (1E43F)	1
A16	001014911	Стопорное кольцо пальца поршня (1E43F)	2
A17	001014912	Палец поршня (1E43F)	1


ТАБЛИЦА К РИСУНКУ А

АРТИКУЛ: 220 10 5550

#	АРТИКУЛ	ОПИСАНИЕ	КОЛ-ВО
A18	001014913	Шайба подшипника пальца поршня (1E43F)	2
A19	001014914	Подшипник пальца поршня 11x15x12.5 (1E43F)	1
A20	001014915	Коленвал (1E43F)	1
A21	001014916	Шпонка коленвала (1E43F)	1
A22	001014917	Провод сети	1
A23	001014918	Катушка зажигания (1E43F)	1
A5, A13- A19	001014919	ЦПГ (Цилиндропоршневая группа)(комплект) (1E43F)	1
A24	001014920	Фиксатор крышки масляного бака	1
A25	001014921	Уплотнительное кольцо крышки масляного бака	1
A26	001014922	Крышка масляного бака	1
A24-A26	001014923	Крышка масляного бака в сборе	1
A27	001014924	Болт М5x25	5
A28	001014925	Гайка маховика М8	1
A29	001014926	Маховик (1E43F)	1
A30	001014927	Болт М4x8	3
A31	001014928	Крышка сальника	1
A32	001014929	Сальник левой части картера	1
A33	001014930	Стопорное кольцо	1
A34	001014931	Подшипник	2
A35	001014932	Картер левая часть (1E43F)	1
A36	001014933	Выключатель	1
A37	001014934	Заземление	1
A38	001014935	Крышка выключателя	1
A39	001014936	Болт М5x10	1
A40	001014937	Прокладка картера (1E43F)	1
A41	001014938	Направляющий Ф5x10	3
A42	001014939	Пыльник	1
A43	001014940	Картер правая часть (1E43F)	1
A44	001014941	Прокладка кронштейна карбюратора	1
A45	001014942	Кронштейн карбюратора	1
A46	001014943	Прокладка коллектора	1
A47	001014944	Коллектор	1
A48	001014945	Карбюратор (1E43F)	1
A49	001014946	Тяга дроссельной заслонки	1
A50	001014947	Опора воздушного фильтра	1
A51	001014948	Амортизатор опоры воздушного фильтра	1
A52	001014949	Болт М5x50	2
A53	001014950	Шпилька воздушного фильтра М5x38	1
A54	001014951	Прокладка воздушного фильтра	1
A55	001014952	Воздушный фильтр	1
A56	001014953	Болт М5x14	2
A57	001014954	Рычаг дроссельной заслонки	1
A58	001014955	Уплотнение рычага дроссельной заслонки	1
A59	001014956	Амортизатор рычага дроссельной заслонки	1
A60	001014957	Сальник правой части картера	1
A61	001014958	Крышка масляного насоса	1
A62	001014959	Болт М4x10	3
A63	001014960	Червяк масляного насоса (1E43F)	1
A64	001014961	Подшипник червяка масляного насоса 12x15x14.5 (1E43F)	1
A66	001014962	Барабан сцепления (звездочка)	1



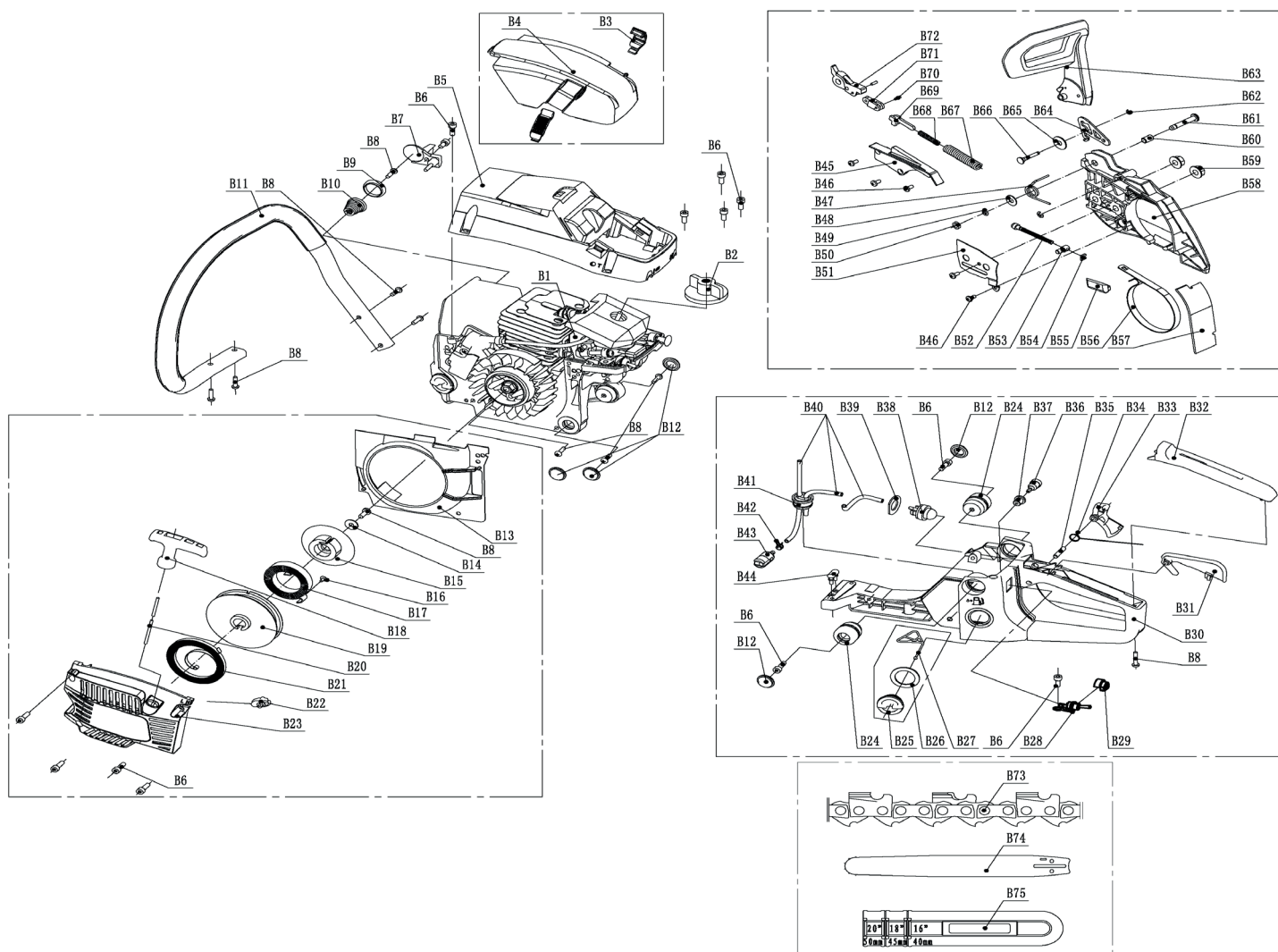
ТАБЛИЦА К РИСУНКУ А

АРТИКУЛ: 220 10 5550

#	АРТИКУЛ	ОПИСАНИЕ	КОЛ-ВО
A67	001014963	Прокладка диска сцепления	1
A68	001014964	Пружина диска сцепления (1E43F)	1
A69	001014965	Кронштейн блоков диска сцепления (1E43F)	1
A70	001014966	Блок диска сцепления (1E43F)	3
A68-A70	001014967	Диск сцепления в сборе	1
A71	001014968	Болт М4х14	2
A72	001014969	Сопло масляного насоса	1
A73	001014970	Масляный насос (1E43F)	1
A74	001014971	Губка масляного насоса	1
A75	001014972	Трубка масляная	1
A76	001014973	Масляный фильтр	1
A77	001014974	Дефлектор	1
A78	001014975	Уплотнение дефлектора	1
A79	001014976	Шпилька шины цепи М8х42	2
A80	001014977	Зубчатый упор	1
A81	001014978	Фильтрующий блок клапана	1
A82	001014979	Кольцо клапана	1
A83	001014980	Клапан	1
A84	001014981	Изоляция трубки сопла	1
A85	001014982	Трубка сопла	1
A86	001014983	Хомут сопла	1
A87	001014984	Сопло(угольник)	1

РИСУНОК В. КОРПУС В РАЗБОРЕ

АРТИКУЛ: 220 10 5550



#	АРТИКУЛ	ОПИСАНИЕ	КОЛ-ВО
B1	001014985	Двигатель в сборе (1E43F)	1
B2	001014986	Гайка воздушного фильтра	1
B3	001014987	Замок крышки кожуха	2
B4	001014988	Крышка кожуха	1
B5	001014989	Кожух двигателя	1
B6	001014953	Болт М5х14	13
B7	001014990	Уловитель цепи	1
B8	001014991	Болт амортизатора	9
B9	001014992	Седло пружины рукоятки пилы	1
B10	001014993	Пружина рукоятки пилы	1
B11	001014994	Рукоятка пилы	1
B12	001014995	Заглушка амортизатора	4
B13	001014996	Кожух маховика	1
B14	001014997	Шайба стартера Ф5хФ16хФ1.2	1
B15	001014998	Храповик стартера	1


ТАБЛИЦА К РИСУНКУ В

АРТИКУЛ: 220 10 5550

#	АРТИКУЛ	ОПИСАНИЕ	КОЛ-ВО
B16	001014999	Саморез ST4x8	1
B17	001015000	Пружина разгонной муфты	1
B18	001015001	Ручка стартера	1
B19	001015002	Муфта разгонная (катушка стартера)	1
B20	001015003	Шнур стартера	1
B21	001015004	Пружина стартера	1
B22	001015005	Элемент стартера	1
B23	001015006	Корпус стартера	1
B8, B14- B23	001015007	Стартер в сборе	1
B24	001015008	Амортизатор бака боковой	2
B25	001015009	Крышка топливного бака	1
B26	001015010	Уплотнение крышки топливного бака	1
B27	001015011	Фиксатор крышки топливного бака	1
B25-B27	001015012	Крышка топливного бака в сборе	1
B28	001014933	Выключатель	1
B29	001014935	Уплотнение выключателя	1
B30	001015013	Топливный бак (корпус)	1
B31	001015014	Блокиратор курка газа	1
B32	001015015	Крышка ручки	1
B33	001015016	Курок газа	1
B34	001015017	Пружина курка газа	1
B35	001015018	Штифт курка газа	1
B36	001015019	Воздушный клапан	1
B37	001015020	Седло воздушного клапана	1
B38	001015021	Праймер (насос)	1
B39	001015022	Уплотнение праймера	1
B40	001015023	Топливная трубка	3
B41	001015024	Уплотнение топливных трубок	1
B42	001015025	Хомут топливного фильтра	1
B43	001015026	Топливный фильтр	1
B44	001015027	Амортизатор бака передний	1
B6, B8, B12, B24- B44	001015028	Топливный бак в сборе	1
B45	001015029	Крышка тормозной пружины	1
B46	001014999	Саморез ST4x8	5
B47	001015030	Пружина ручки тормоза цепи	1
B48	001015031	Шайба Ф6хФ16х0.8	1
B49	001015032	Стопорное кольцо	2
B50	001015033	Заглушка	1
B51	001015034	Пыльник натяжителя цепи	1
B52	001015035	Винт натяжителя цепи	1
B53	001015036	Гайка (Натяжитель цепи)	1
B52-B53	001015037	Натяжитель цепи в сборе	1
B54	001015038	Стопор винта натяжителя цепи	1
B55	001015039	Уловитель цепи	1
B56	001015040	Тормозная лента	1
B57	001015041	Резиновый пыльник	1
B58	001015042	Корпус тормоза цепи	1
B59	001015043	Гайка М8	2


ТАБЛИЦА К РИСУНКУ В

АРТИКУЛ: 220 10 5550

#	АРТИКУЛ	ОПИСАНИЕ	КОЛ-ВО
V60	001015044	Втулка ручки	1
V61	001015045	Штифт ручки	1
V62	001015046	Стопорное кольцо	1
V63	001015047	Ручка тормоза цепи	1
V64	001015048	Кронштейн ручки тормоза цепи	1
V65	001015049	Шайба Ф6хФ20х1.2	1
V66	001015050	Распорный штифт	1
V67	001015051	Основная пружина тормоза	1
V68	001015052	Вспомогательная пружина тормоза	1
V69	001015053	Тяга управления кулачком	1
V70	001015054	Штифт	2
V71	001015055	Направляющая кулачка	1
V72	001015056	Кулачок	1
V45-V72	001015057	Тормоз цепи в сборе	1
V73	086321072	цепь (0,325" ; 0,058"/1,5mm ; 72 звена)	1
V74	867151858	шина: 18"	1
V75	001015058	Чехол шины пилы	1

PATRIOT

ТЕХНИЧЕСКАЯ ПОДДЕРЖКА:

Единый телефон сервисной службы: 8-800-2222-768.
service@onlypatriot.com

ИЗГОТОВИТЕЛЬ ОСТАВЛЯЕТ ЗА СОБОЙ ПРАВО ВНОСИТЬ ИЗМЕНЕНИЯ В КОНСТРУКЦИЮ И ПРИНЦИПИАЛЬНУЮ СХЕМУ ИЗДЕЛИЯ, НЕ УХУДШАЮЩИЕ ЕГО ХАРАКТЕРИСТИК.

www.onlypatriot.com