



PT-543 (1+1) Leroy

ТРИММЕР БЕНЗИНОВЫЙ

АРТИКУЛ: 250 10 8543

EAN8: 21002267

РЕЛИЗ: 2022

ДЕТАЛИРОВКА ИЗДЕЛИЯ

PATRIOT



РИСУНОК А. ДВИГАТЕЛЬ В РАЗБОРЕ
АРТИКУЛ: 250 10 8543

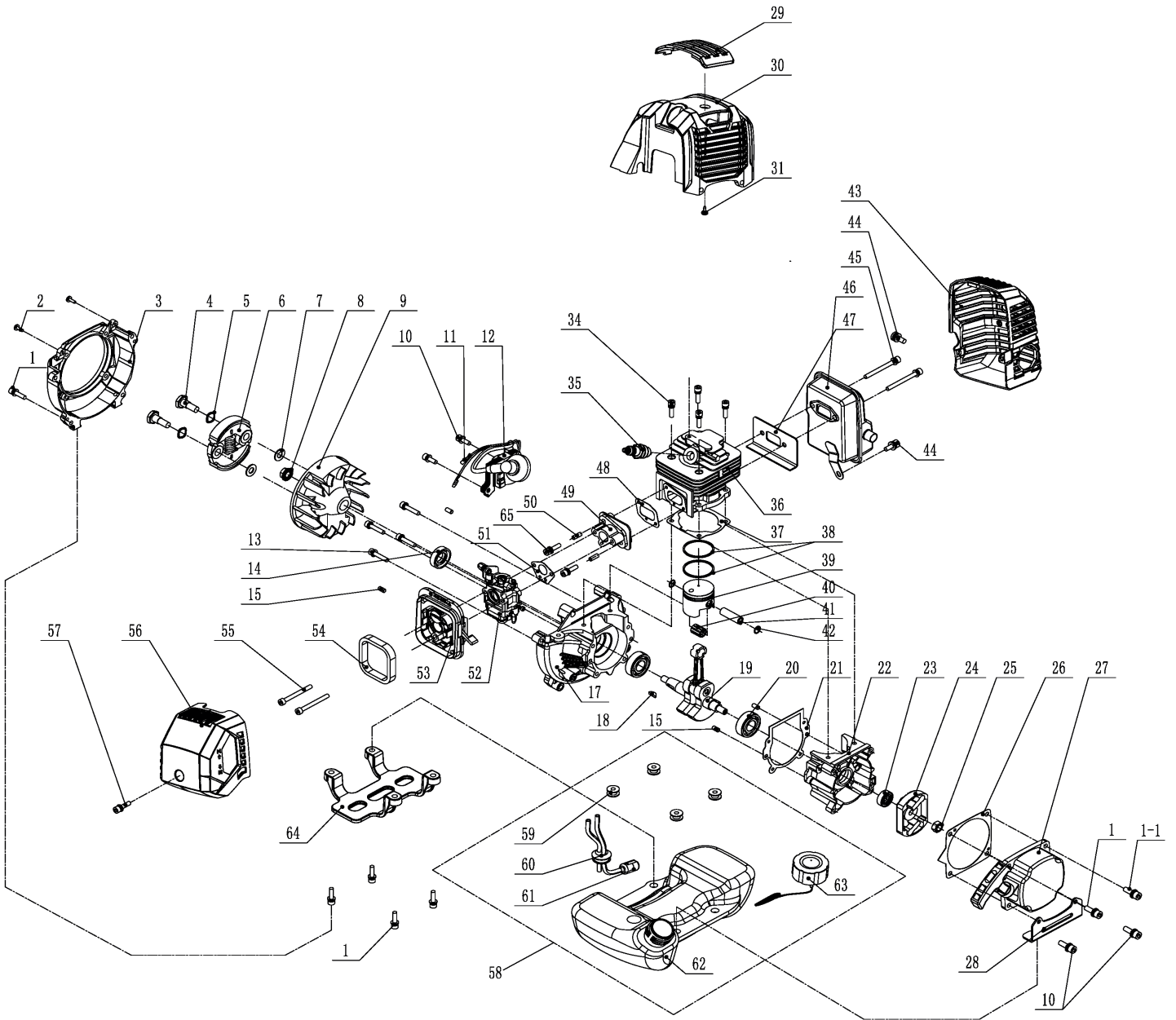
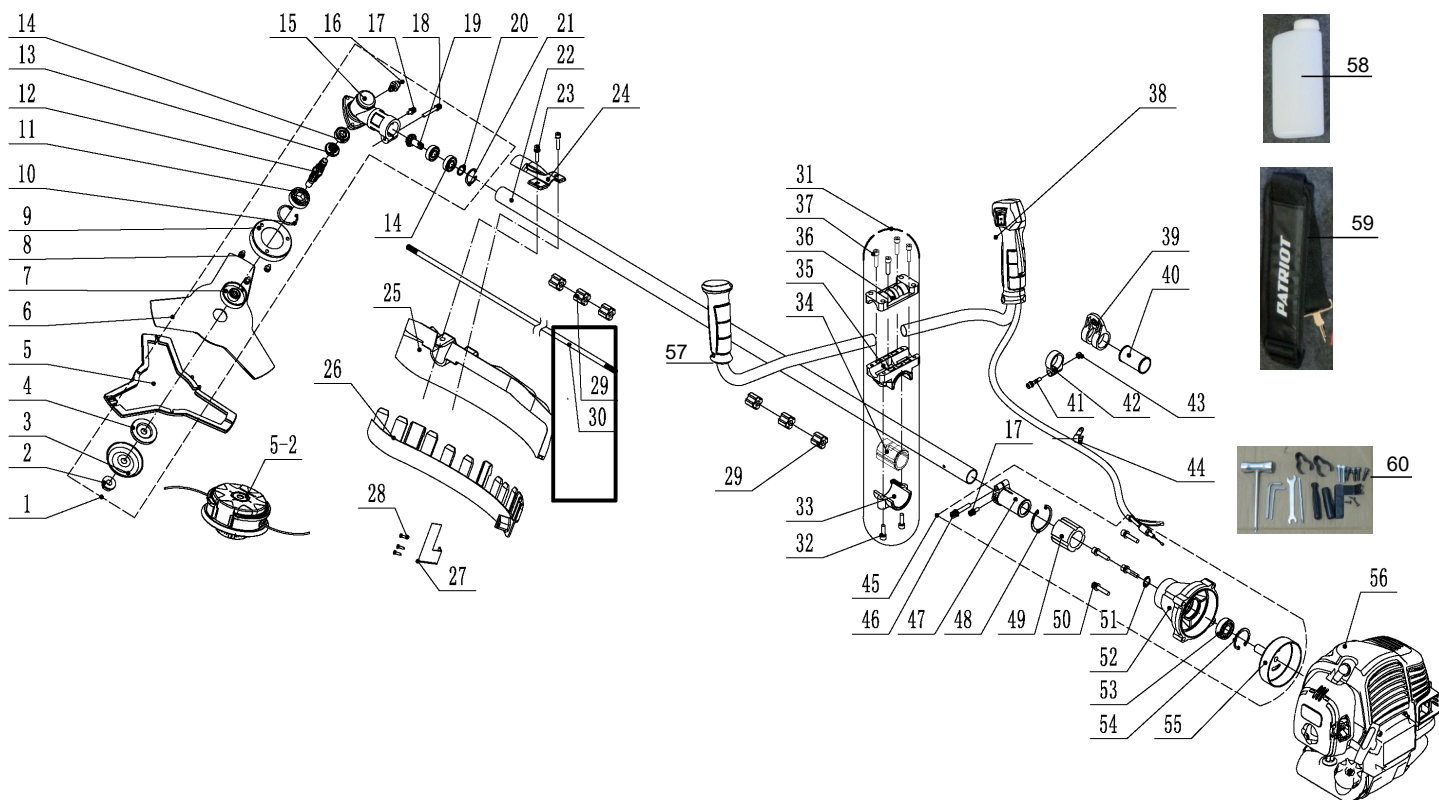



ТАБЛИЦА К РИСУНКУ А
АРТИКУЛ: 250 10 8543

#	АРТИКУЛ	ОПИСАНИЕ	КОЛ-ВО
A3	001517169	Кожух маховика (40F/44F)	1
A4	001517113	Болт диска сцепления	2
A5	001517114	Шайба болта диска сцепления (пружинная)	2
A6	001517115	Диск сцепления	1
A9	001517170	Маховик (40F/44F)	1
A12	001517171	Катушка зажигания (40F/44F)	1
A14	001517118	Сальник 15x30x7	1
A17	001517172	Картер передняя часть (к штанге) (40F/44F)	1
A18	001517173	Шпонка коленвала (40F/44F)	1
A19	001517174	Коленвал с шатуном в сборе (1E40F)	1
A20	001517175	Подшипник 6202 (коленвала) (40F/44F)	2
A21	001517176	Прокладка картера (40F/44F)	1
A22	001517177	Картер задняя часть (к стартеру) (40F/44F)	1
A23	001517125	Сальник 12x22x7	1
A24	001517178	Плата собачек стартера (40F/44F)	1
A26	001517127	Прокладка стартера (металл)	1
A27	001517128	Стартер в сборе	1
A28	001517179	Кронштейн топливного бака (40F/44F)	1
A29	001517180	Крышка кожуха двигателя (40F/44F)	1
A29-A31	001517181	Кожух двигателя в сборе (40F/44F)	1
A36	001517182	Цилиндр (1E40F)	1
A37	001517183	Прокладка цилиндра (40F/44F)	1
A38	001517184	Поршневое кольцо (1E40F)	2
A39	001517185	Поршень (1E40F)	1
A40	001517186	Подшипник пальца поршня(1E40F)	1
A41	001517187	Палец поршня (1E40F)	1
A42	001517188	Стопорное кольцо пальца поршня (1E40F)	2
A36-A42	001517189	ЦПГ (Цилиндро поршневая группа (комплект)) (1E40F)	1
A43	001517190	Кожух глушителя (40F/44F)	1
A46	001517191	Глушитель (40F/44F)	1
A47	001517192	Прокладка глушителя (40F/44F)	1
A48	001517193	Прокладка дамбы карбюратора (40F/44F)	1
A49	001517194	Дамба карбюратора (40F/44F)	1
A51	001517195	Прокладка карбюратора (40F/44F)	1
A21, A26, A37, A47-A48, A51	001517196	Комплект прокладок (40F/44F)	1
A52	001517197	Карбюратор (40F/44F)	1
A53-A54, A56-A57	001517198	Воздушный фильтр в сборе (40F/44F)	1
A58	001517199	Топливный бак в сборе (40F/44F)	1
A60-A61	001517200	Топливопровод в сборе (40F/44F)	1
A62	001517201	Топливный бак (корпус) (40F/44F)	1
A63	001517202	Крышка топливного бака (40F/44F)	1
A64	001517203	Кожух топливного бака (40F/44F)	1

РИСУНОК Б. ШТАНГА В РАЗБОРЕ

АРТИКУЛ: 250 10 8543



#	АРТИКУЛ	ОПИСАНИЕ	КОЛ-ВО
B1	001517154	Редуктор в сборе (Ф28 под 9 зуб)	1
B5	020090163	Нож 3-х лопастной (809115200)	1
B5.2	020090164	Триммерная катушка с леской (807114037)	1
B22, B29-B30	001517155	Штанга в сборе с валом Ф28 (9 зуб)	1
B24	001517156	Крепеж защитного кожуха (металл)	1
B25-B26	001517157	Защитный кожух в сборе (без ножа) (под Ф28)	1
B27	001517158	Нож подрезки лески	1
B31	001517159	Крепление рукоятки к штанге в сборе (для Ф28)	1
B38	001517160	Ручка управления правая в сборе	1
B39-B43	001517161	Крепление плечевого ремня (комплект) (Ф28)	1
B45	001517162	Чашка сцепления в сборе (для Ф28, 9 зуб)	1
B49	001517163	Амортизатор чашки сцепления	1
B56	001517204	Двигатель в сборе (1E40F)	1
B57	001517165	Ручка управления левая в сборе	1
B58	001517166	Емкость для топливной смеси	1
B59	001517167	Ремень плечевой	1
B60	001517168	Zip комплект	1

PATRIOT

ТЕХНИЧЕСКАЯ ПОДДЕРЖКА:

Единый телефон сервисной службы: 8-800-2222-768.

service@onlypatriot.com

ИЗГОТОВИТЕЛЬ ОСТАВЛЯЕТ ЗА СОБОЙ ПРАВО ВНОСИТЬ ИЗМЕНЕНИЯ В КОНСТРУКЦИЮ И ПРИНЦИПИАЛЬНУЮ СХЕМУ ИЗДЕЛИЯ, НЕ УХУДШАЮЩИЕ ЕГО ХАРАКТЕРИСТИК.

www.onlypatriot.com