



# CSH 361

## НОЖНИЦЫ-КУСТОРЕЗ АККУМУЛЯТОРНЫЕ

АРТИКУЛ: 250 20 3601

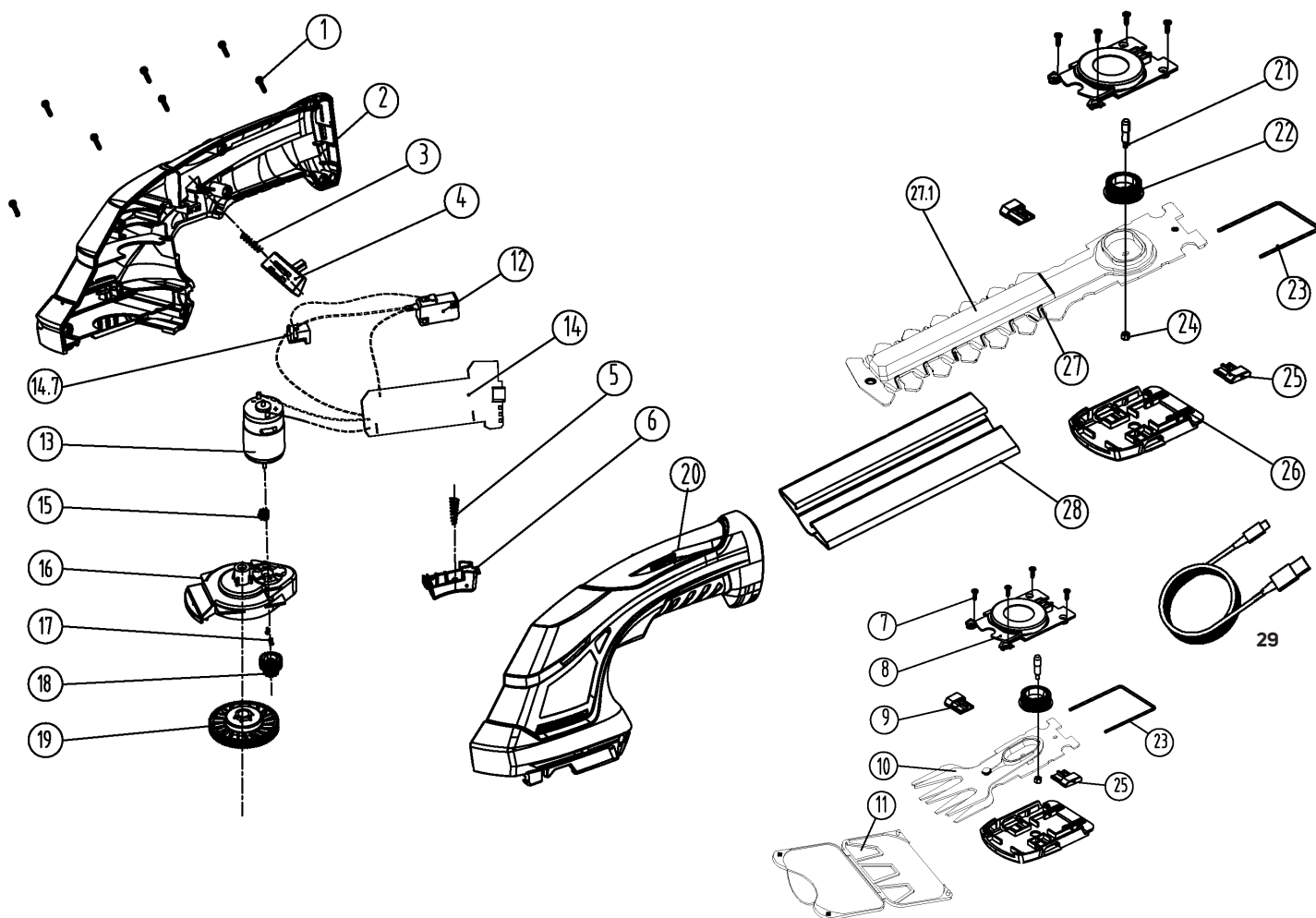
EAN8 - 20123970

РЕЛИЗ: 11.2021

**ДЕТАЛИРОВКА ИЗДЕЛИЯ**

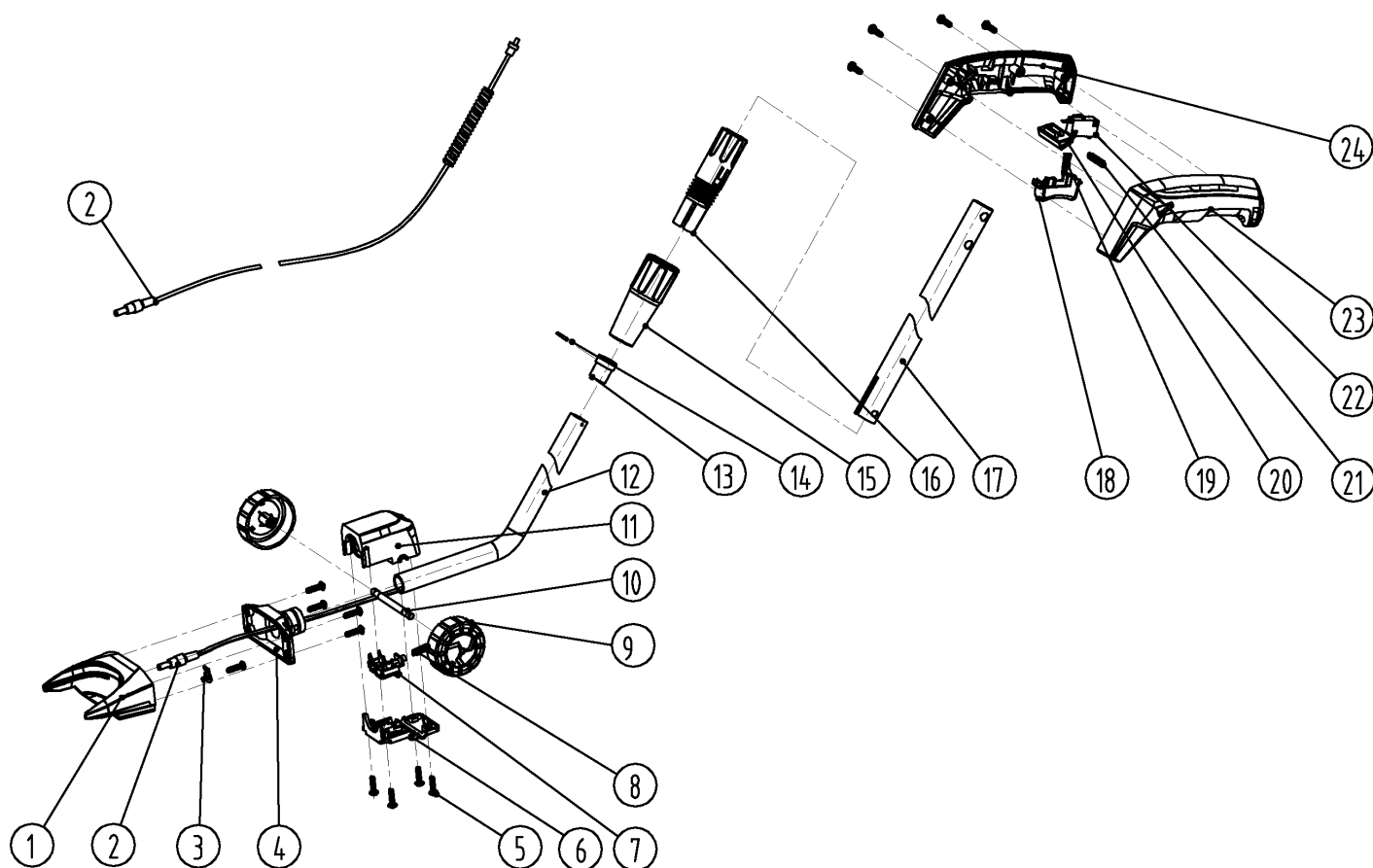
***PATRIOT***

**РИСУНОК А**  
Артикул: 250 20 3601



#	Артикул	Описание	Кол-во
2	010030818	Корпус правая часть	1
3	010030452	Пружина кнопки блокиратора	1
4	010030819	Кнопка блокиратор	1
5	010030446	Пружина кнопки пуска	1
6	010030820	Кнопка пуска	1
7-11, 21-26	010030821	Узел ножниц в сборе	1
7-9, 21-28	010030822	Узел кустореза в сборе	1
11	010030436	Чехол для ножниц	1
12	010030823	Микровыключатель	1
13, 15	010030824	Электромотор с шестерней в сборе (3.6В)	1
14	010030825	Плата управления в сборе с АКБ 3.6В	1
14.7	010030830	Разъем подключения удл. ручки	1
16	010030826	Корпус редуктора	1
18	010030827	Шестерня редуктора (малая)	1
19	010030828	Шестерня редуктора (большая)	1
20	010030829	Корпус левая часть	1
28	010030432	Чехол для кустореза	1
29	010030451	USB-кабель	1

**РИСУНОК В**  
АРТИКУЛ: 250 20 3601



#	АРТИКУЛ	ОПИСАНИЕ	КОЛ-ВО
B1	010030456	Соединительный разъем	1
B2	010030457	Кабель соединения	1
B3	010030458	Фиксатор кабеля (пластина)	1
B4	010030459	Крышка соединительного разъема	1
B5	010030460	Саморез ST2.9x14	13
B6	010030461	Основание поворотного узла	1
B7	010030462	Кнопка поворота удлинительной ручки	1
B8	010030463	Пружина кнопки поворота	1
B9	010030464	Колесо	2
B10	010030465	Колесная ось	1
B11	010030466	Крышка поворотного узла	1
B12	010030467	Трубка ручки удлинения тонкая	1
B13	010030468	Кольцо фиксатора	1
B14	010030469	Штифт Ф2x18	1
B15	010030470	Кольцо зажимной втулки	1
B16	010030471	Втулка зажимная	1
B17	010030472	Трубка ручки удлинения толстая	1
B18	010030473	Кнопка пуска	1
B19	010030474	Пружина кнопки пуска	1
B20	010030475	Кнопка блокиратор	1
B21	010030476	Пружина кнопки блокиратора	1
B22	010030477	Микровыключатель	1
B23	010030478	Ручка правая часть	1
B24	010030479	Ручка левая часть	1
B1-B24	010030480	Удлинительная ручка в сборе	1

# ***PATRIOT***

**ТЕХНИЧЕСКАЯ ПОДДЕРЖКА:**

Единый телефон сервисной службы: 8-800-2222-768.

[service@onlypatriot.com](mailto:service@onlypatriot.com)

ИЗГОТОВИТЕЛЬ ОСТАВЛЯЕТ ЗА СОБОЙ ПРАВО ВНОСИТЬ ИЗМЕНЕНИЯ В КОНСТРУКЦИЮ И ПРИНЦИПИАЛЬНУЮ СХЕМУ ИЗДЕЛИЯ, НЕ УХУДШАЮЩИЕ ЕГО ХАРАКТЕРИСТИК.

[www.onlypatriot.com](http://www.onlypatriot.com)