



# CSH 364

НОЖНИЦЫ-КУСТОРЕЗ АККУМУЛЯТОРНЫЕ С УДЛИН. РУЧКОЙ

АРТИКУЛ: 250 20 3640

EAN8 - 20110383

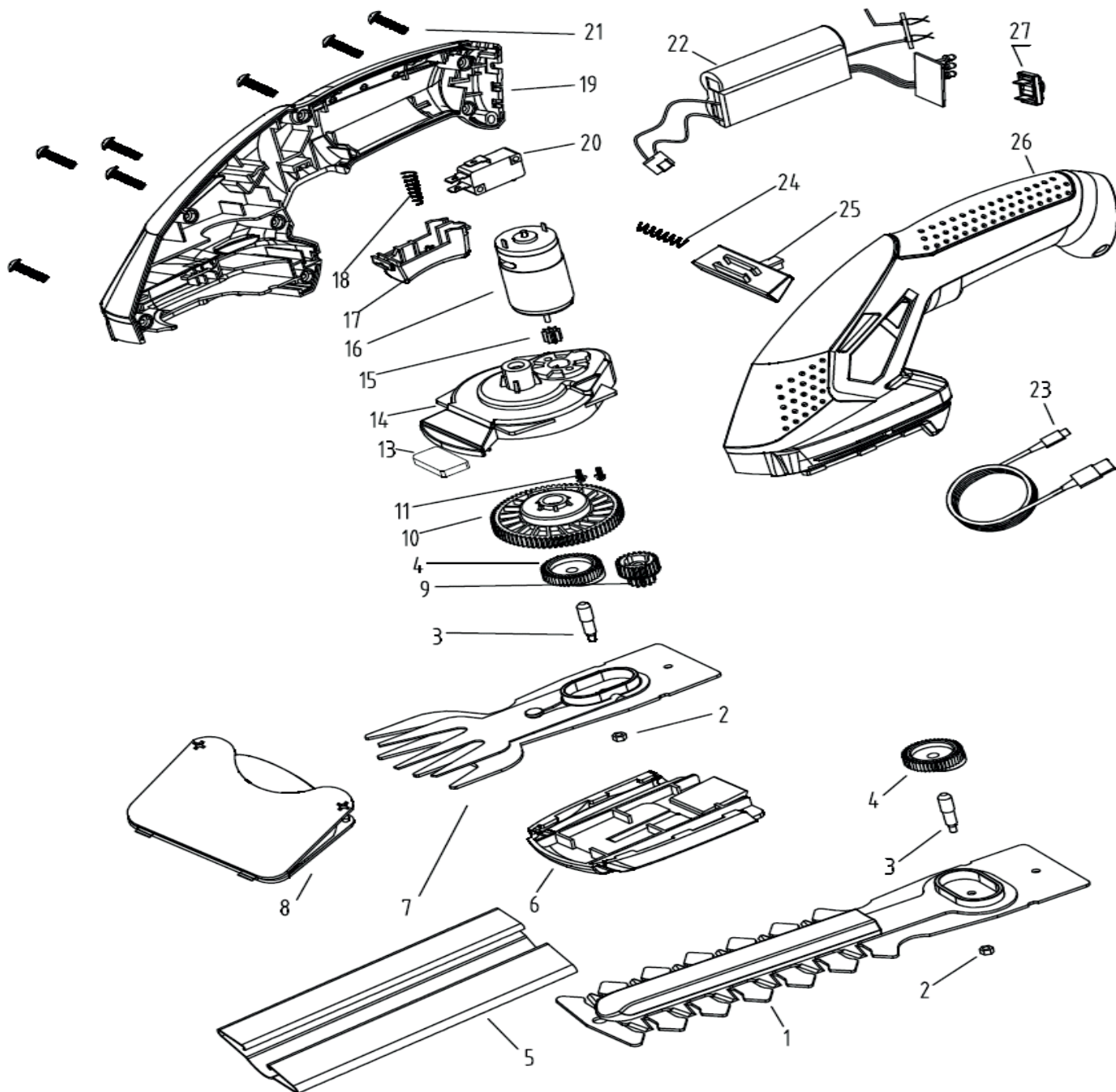
РЕЛИЗ: 09.2020

**ДЕТАЛИРОВКА ИЗДЕЛИЯ**

***PATRIOT***

**РИСУНОК А. АППАРАТ В РАЗБОРЕ**

АРТИКУЛ: 250 20 3640



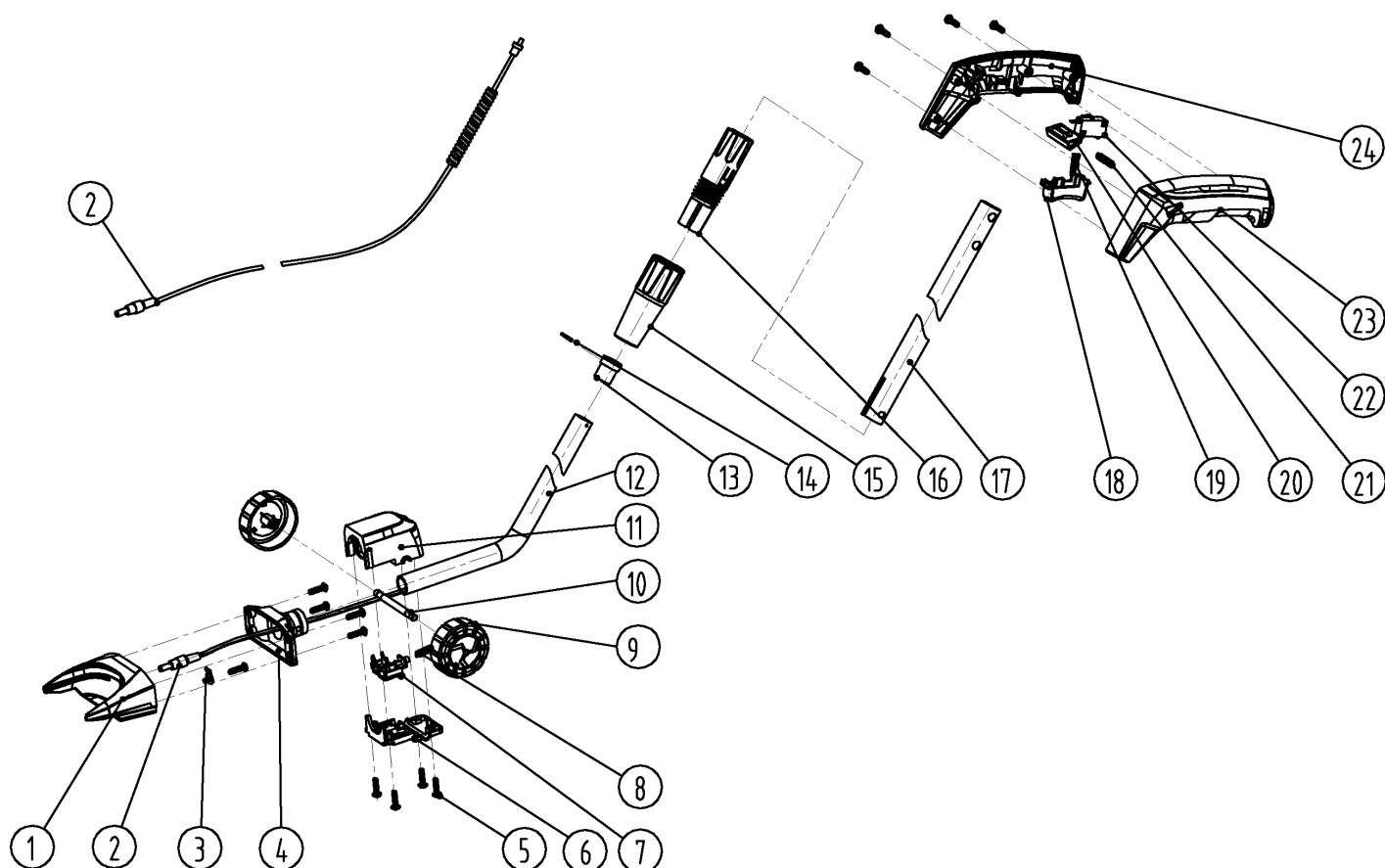
#	АРТИКУЛ	ОПИСАНИЕ	КОЛ-ВО
1-4	010030431	Узел кустореза в сборе	1
5	010030432	Чехол для кустореза	1
6	010030433	Крышка корпуса нижняя	1
2-4, 7	010030435	Узел ножниц в сборе	1

ТАБЛИЦА К РИСУНКУ А  
АРТИКУЛ: 250 20 3640

#	АРТИКУЛ	ОПИСАНИЕ	КОЛ-ВО
8	010030436	Чехол для ножниц	1
9	010030437	Шестерня редуктора (малая)	1
10	010030438	Шестерня редуктора (большая)	1
13	010030440	Пыльник (губка)	1
14	010030441	Корпус редуктора	1
15	010030442	Шестерня электромотора	1
16	010030443	Электромотор (3.6В)	1
15-16	010030444	Электромотор с шестерней в сборе (3.6В)	1
17	010030445	Кнопка пуска	1
18	010030446	Пружина кнопки пуска	1
19	010030447	Корпус правая часть	1
20	010030448	Микровыключатель	1
22	010030450	Система питания с клеммами (АКБ 3.6В)	1
23	010030451	USB-кабель	1
24	010030452	Пружина кнопки блокиратора	1
25	010030453	Кнопка блокиратор	1
26	010030454	Корпус левая часть	1
27	010030455	Ключ пуска	1
28	010030687	Зарядное устройство	1

**РИСУНОК В. РУЧКА В РАЗБОРЕ**

АРТИКУЛ: 250 20 3640



#	АРТИКУЛ	ОПИСАНИЕ	КОЛ-ВО
B1	010030456	Соединительный разъем	1
B2	010030457	Кабель соединения	1
B3	010030458	Фиксатор кабеля (пластина)	1
B4	010030459	Крышка соединительного разъема	1
B6	010030461	Основание поворотного узла	1
B7	010030462	Кнопка поворота удлинительной ручки	1
B8	010030463	Пружина кнопки поворота	1
B9	010030464	Колесо	2
B10	010030465	Колесная ось	1
B11	010030466	Крышка поворотного узла	1
B12	010030467	Трубка ручки удлинения тонкая	1
B13	010030468	Кольцо фиксатора	1
B14	010030469	Штифт Ф2х18	1
B15	010030470	Кольцо зажимной втулки	1
B16	010030471	Втулка зажимная	1
B17	010030472	Трубка ручки удлинения толстая	1
B18	010030473	Кнопка пуска	1
B19	010030474	Пружина кнопки пуска	1
B20	010030475	Кнопка блокиратор	1
B21	010030476	Пружина кнопки блокиратора	1
B22	010030477	Микровыключатель	1



**ТАБЛИЦА К РИСУНКУ В**  
АРТИКУЛ: 250 20 3640

#	АРТИКУЛ	ОПИСАНИЕ	КОЛ-ВО
B23	010030478	Ручка правая часть	1
B24	010030479	Ручка левая часть	1
B1-B24	010030480	Удлинительная ручка в сборе	1

# ***PATRIOT***

**ТЕХНИЧЕСКАЯ ПОДДЕРЖКА:**

Единый телефон сервисной службы: 8-800-2222-768.

[service@onlypatriot.com](mailto:service@onlypatriot.com)

ИЗГОТОВИТЕЛЬ ОСТАВЛЯЕТ ЗА СОБОЙ ПРАВО ВНОСИТЬ ИЗМЕНЕНИЯ В КОНСТРУКЦИЮ И ПРИНЦИПИАЛЬНУЮ СХЕМУ ИЗДЕЛИЯ, НЕ УХУДШАЮЩИЕ ЕГО ХАРАКТЕРИСТИК.

[www.onlypatriot.com](http://www.onlypatriot.com)