

PATRIOT

ИНСТРУКЦИЯ ПО ЭКСПЛУАТАЦИИ

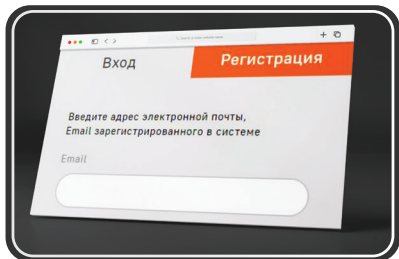
ПИЛА ЦЕПНАЯ АККУМУЛЯТОРНАЯ

| CS 302 |

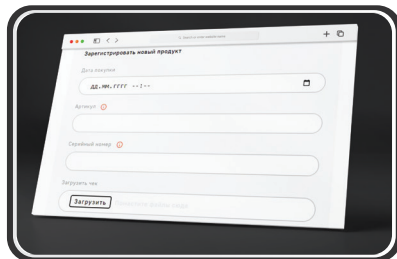
www.onlypatriot.com

ПРОГРАММА ЛОЯЛЬНОСТИ ДЛЯ РОЗНИЧНЫХ ПОКУПАТЕЛЕЙ

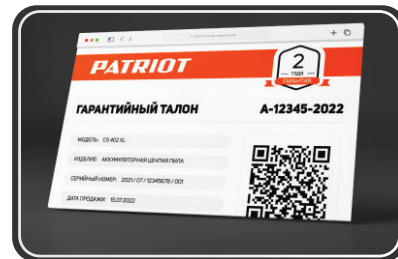
ПОЛУЧИТЕ ЦИФРОВОЙ ГАРАНТИЙНЫЙ ТАЛОН



1 Авторизуйтесь на сайте my.onlypatriot.com



2 Зарегистрируйте кассовый чек в течение 30 дней после покупки



3 Получите цифровой гарантийный талон с расширенной гарантией

КОПИТЕ БОНУСЫ И УЧАСТВУЙТЕ В ЕЖЕМЕСЯЧНЫХ РОЗЫГРЫШАХ ПРИЗОВ



Регистрируйте товары my.onlypatriot.com



Оставляйте отзывы на товары и получайте бонусы



Обменивайте бонусы на ценные подарки



ИНСТРУКЦИЯ ПО ВЫПУСКУ ЦИФРОВОГО ГАРАНТИЙНОГО ТАЛОНА, УСЛОВИЯ РАСШИРЕННОЙ ГАРАНТИИ И СПИСОК ТОВАРОВ

ВВЕДЕНИЕ	4
ОБЛАСТЬ ПРИМЕНЕНИЯ И НАЗНАЧЕНИЕ	5
ИНСТРУКЦИЯ ПО ТЕХНИКЕ БЕЗОПАСНОСТИ	5
ТЕХНИЧЕСКИЕ ХАРАКТЕРИСТИКИ	6
УСТРОЙСТВО ЭЛЕКТРИЧЕСКИХ ЦЕПНЫХ ПИЛ	7
СБОРКА ЭЛЕКТРИЧЕСКОЙ ЦЕПНОЙ ПИЛЫ	8
МАСЛО ДЛЯ СМАЗКИ ЦЕПИ, ШИНЫ И ВЕДУЩЕЙ ЗВЕЗДОЧКИ	10
ПРОВЕРКА ПОДАЧИ ЦЕПНОГО МАСЛА	11
ЗАПУСК ЭЛЕКТРИЧЕСКОЙ ЦЕПНОЙ ПИЛЫ	12
ОСТАНОВКА ЭЛЕКТРИЧЕСКОЙ ЦЕПНОЙ ПИЛЫ	13
ТЕХНИЧЕСКОЕ ОБСЛУЖИВАНИЕ	14
СОВЕТЫ ПО ПРАКТИЧНОМУ ИСПОЛЬЗОВАНИЮ ЭЛЕКТРОПИЛЫ	16
ВОЗМОЖНЫЕ НЕИСПРАВНОСТИ И МЕТОДЫ ИХ УСТРАНЕНИЯ	17
МЕРЫ ПРЕДОСТОРОЖНОСТИ	18
СРОК СЛУЖБЫ И УТИЛИЗАЦИЯ	20
КОМПЛЕКТАЦИЯ	21
РАСШИФРОВКА СЕРИЙНОГО НОМЕРА	22
ГАРАНТИЙНЫЙ ТАЛОН	23
ГАРАНТИЙНЫЕ ОБЯЗАТЕЛЬСТВА	24

Благодарим Вас за приобретение аккумуляторной цепной пилы торговой марки «PATRIOT».



ВНИМАНИЕ! Данная Инструкция содержит необходимую информацию, касающуюся работы и технического обслуживания инструмента PATRIOT. Внимательно ознакомьтесь с Инструкцией перед началом эксплуатации. Не допускайте людей не ознакомившихся с данным руководством к работе. Настоящая Инструкция является частью изделия и должна быть передана покупателю при его приобретении.

Аккумуляторная цепная пила - это удобный и эффективный инструмент при работе с древесиной. Инженерами нашей компании применены самые современные технологии систем антивибрации, смазки приводов, тормоза цепи, разработана линейка оригинальных смазок и многое другое.

Мы стараемся, чтобы работа с цепной пилой была приятной и безопасной при соблюдении мер техники безопасности, представленных в инструкции. Однако не стоит забывать, что пила при ненадлежащем использовании является источником угрозы Вашему здоровью и здоровью окружающих Вас людей.

В инструкции подробно описан процесс сборки, запуска и технического ухода за аккумуляторной пилой. Следуйте нашим инструкциям и пила прослужит Вам долго, станет надежным помощником при малоэтажном строительстве из дерева и на приусадебном участке. Мы гарантируем Вам безотказную работу пилы и удовольствие от процесса работы!

Условия реализации

Розничная торговля инструментом и изделиями производится в магазинах, отделах и секциях магазинов, павильонах и киосках, обеспечивающих сохранность продукции, исключающих попадание воды.

При совершении купли продажи лицо осуществляющее продажу товара, проверяет в присутствии покупателя внешний вид товара, его комплектность и работоспособность. По возможности производит отметку в гарантийном талоне, прикладывает гарантийный чек. Предоставляет информацию о организациях выполняющих монтаж, подключение, и адреса сервисных центров.

Сертификат соответствия: ЕАЭС КГ 417КЦА.ОСП.025.CN.02.06010 с 04.12.2021 по 03.12.2026.

Выдан: «Международный центр подтверждения соответствия». Место нахождения: 720040, Кыргызская Республика, город Бишкек, улица Раззакова, дом 32, этаж 3, кабинет 306.

ОБЛАСТЬ ПРИМЕНЕНИЯ И НАЗНАЧЕНИЕ

Назначение

Пила цепная аккумуляторная предназначена для распиловки древесины, небольших деревьев посредством движущейся пильной цепи, приводимой в движение электродвигателем.

Область применения

Изделие предназначено использования в районах с умеренным климатом с характерной температурой от -10°C до +40°C, относительной влажностью не более 80%, отсутствием прямого воздействия атмосферных осадков и чрезмерной запыленности воздуха.

ИНСТРУКЦИЯ ПО ТЕХНИКЕ БЕЗОПАСНОСТИ

1. Используйте аккумуляторную пилу только по назначению.
2. Не используйте пилу во время дождя и в условиях повышенной влажности.
3. Перед началом работы убедитесь, что аккумуляторная пила полностью и правильно собрана.
4. Не оставляйте пилу без присмотра. Если во время работы изделия рядом находятся дети, необходимо быть предельно внимательным.
5. При хранении и транспортировке изделия всегда используйте защитный кожух для пильного механизма, это продлит срок службы цепи, шины и ведомой звездочки пилы.
6. Не погружайте пилу в воду или любую другую жидкость.
7. Регулярно проверяйте пильную цепь и шину на предмет неисправностей и саму пилу на предмет повреждений.
8. При обнаружении повреждений любого рода немедленно прекратите использование пилы и передайте устройство в ближайший авторизованный сервисный центр на диагностику и ремонт.
9. Не прикасайтесь голыми руками к пильной цепи, как до, так и после окончания работы аккумуляторной пилы.
10. Аккумуляторная пила не предназначена для использования детьми или людьми с нарушениями двигательных функций, а также лицами, находящимися в состоянии алкогольного, наркотического опьянения или под действием лекарственных препаратов.
11. Выключайте изделие, когда оставляете его без присмотра, а также по окончании работы, перед чистой или транспортировкой.
12. Любые виды ремонта или обслуживания изделия, кроме чистки, должны производиться в авторизованном сервисном центре.
13. Пильный механизм должен быть хорошо смазан. Плохо смазанная цепь быстрее изнашивается и может привести к быстрому износу шины и ведущей звездочки.
14. Следите за правильным натяжением пильной цепи. При плохо натянутой цепи повышается риск соскальзывания и обрыва.
15. Пользуйтесь защитным оборудованием. Надевайте защитные очки, перчатки. Примите меры для защиты слуха, если уровень шума вызывает дискомфорт. Одевайте соответствующую не скользящую обувь.
16. При появлении сильной вибрации прекратите работу.

PATRIOT

ТЕХНИЧЕСКИЕ ХАРАКТЕРИСТИКИ

ТЕХНИЧЕСКИЕ ХАРАКТЕРИСТИКИ

Серия (тип)	CS
Модификация	302
Артикул	CS 302-83G
Тип аккумулятора	Li-ion
Напряжение аккумулятора, В	21
Длина шины, дюйм / см	14"/35
Шаг цепи и толщина звена, дюйм / мм	3/8 - 1,3
Количество звеньев, шт	53
Емкость бака смазки, мл	250
Скорость цепи, м/с	10
Тормоз цепи	+
Автоматическая смазка цепи	+
Тип двигателя	бесщеточный
Уровень звукового давления, дБ(А)	103
Вес, кг	4,9

УСТРОЙСТВО ЦЕПНЫХ АККУМУЛЯТОРНЫХ ПИЛ

УСТРОЙСТВО ЦЕПНЫХ АККУМУЛЯТОРНЫХ ПИЛ (Рис. 1)

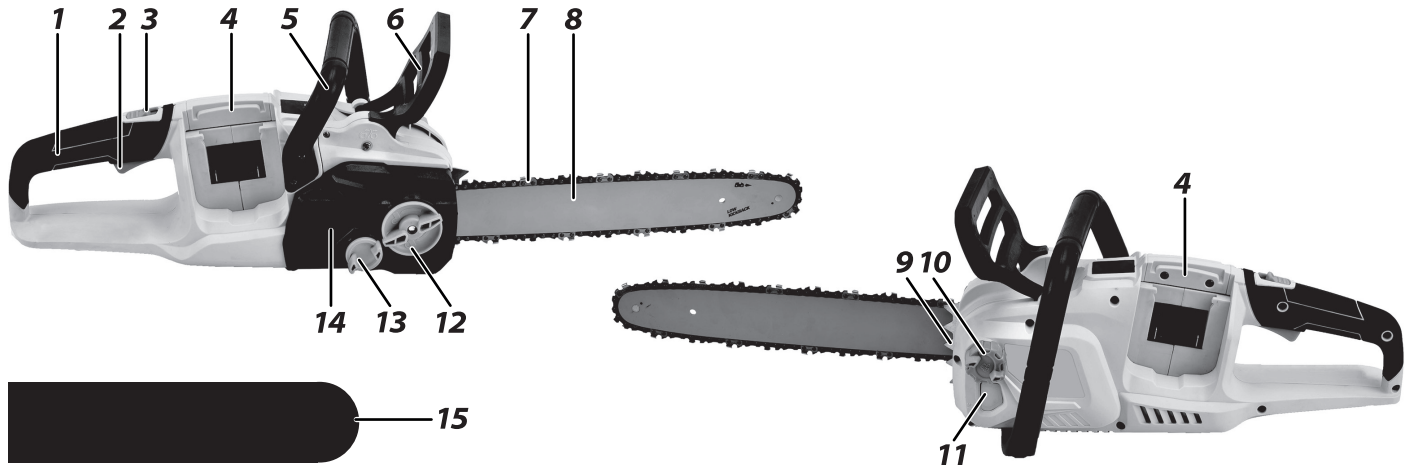


Рис. 1

1. Задняя рукоятка;
2. Пусковая клавиша;
3. Блокировка выключателя;
4. Посадочное место батареи;
5. Передняя рукоятка;

6. Тормоз цепи;
7. Пильная цепь;
8. Полотно шины;
9. Зубчатый упор;
10. Крышка масляного бака;

11. Окно контроля уровня масла;
12. Маховик системы крепления шины;
13. Маховик системы натяжения цепи;
14. Крышка механизма натяжения цепи;
15. Защитный чехол цепи и шины;

ИСПОЛЬЗОВАНИЕ АККУМУЛЯТОРНОЙ ТЕХНИКИ

Использование техники, работающей на аккумуляторах

1. Заряжайте аккумулятор только зарядным устройством, указанным изготовителем. Зарядное устройство, подходящее для одного типа аккумуляторов, может привести к пожару при его использовании с другим аккумуляторным блоком.

2. Используйте изделие только с указанными аккумуляторными блоками. Использование других аккумуляторных блоков может привести к травме или пожару.

3. Когда аккумулятор не используется, храните его отдельно от металлических предметов, таких как скрепки, монеты, ключи, гвозди, шурупы или т.д., которые могут привести к короткому замыканию контактов аккумуляторного блока. Короткое замыкание контактов аккумулятора может привести к ожогам или пожару.

4. При неправильном обращении из аккумуляторного блока может потечь жидкость. Избегайте контакта с ней. В случае контакта с кожей промойте место контакта обильным количеством воды. В случае попадания в глаза обратитесь к врачу. Жидкость из аккумуляторного блока может вызвать раздражение или ожоги.

Использование аккумуляторного блока

1. Аккумулятор перед первым использованием следует полностью зарядить с помощью зарядного устройства.

2. Перед использованием аккумулятора прочитайте все инструкции и предупреждающие надписи на зарядном устройстве, аккумуляторе и инструменте, работающем от аккумуляторного блока.

3. Не разбирайте аккумуляторный блок.

4. Если время работы аккумулятора значительно сократилось, немедленно прекратите работу. В противном случае, может возникнуть перегрев блока, что приведет к ожогам и даже к взрыву.

5. В случае попадания электролита в глаза, промойте их обильным количеством чистой воды и немедленно обратитесь к врачу. Это может привести к потере зрения.

6. Не замыкайте контакты аккумуляторного блока между собой:

а) Не прикасайтесь к контактам какими-либо токопроводящими предметами.

б) Не храните аккумулятор в контейнере вместе с другими металлическими предметами, такими как гвозди, монеты и т. п.

в) Не допускайте попадания на аккумулятор воды. Замыкание контактов аккумулятора между собой может привести к перегреву, возможным ожогам и даже разрыву блока.

7. Не храните инструмент и аккумуляторный блок в местах, где температура может достигать или превышать 50 °C (122° F).

8. Не бросайте аккумуляторный блок в огонь, даже если он сильно поврежден или полностью вышел из строя. Аккумуляторный блок может взорваться под действием огня.

9. Не роняйте и не ударяйте аккумулятор. Не используйте аккумулятор, если он подвергался ударам.

10. Зарядное устройство, поставляемое с изделием, оснащено индикатором подключения к сети переменного тока и индикатором состояния степени зарядки аккумулятора.

ИСПОЛЬЗОВАНИЕ АККУМУЛЯТОРНОЙ ТЕХНИКИ

11. Для зарядки аккумулятора подключите зарядное устройство в розетку с переменным током 220В, 50Гц. При этом должен загореться индикатор, показывающий подключение питания к зарядному устройству.

12. Вставьте аккумулятор в зарядное устройство по направляющим до фиксации батареи. Не прикладывайте чрезмерного усилия! Если батарея не входит в зарядное устройство, возможно, Вы делаете что-то неверно, выньте батарею и попробуйте сначала.

Зарядное устройство и аккумулятор могут нагреваться в процессе зарядки. Это нормальная ситуация, которая не свидетельствует о неисправности.

13. По завершении зарядки вытащите аккумулятор, отключите зарядное устройство от сети.

14. Инструмент PATRIOT эксплуатируется с Li-ion аккумуляторами. Их преимуществом является возможность подзарядки аккумулятора в любой момент без влияния на емкость батареи, так как у них отсутствует эффект памяти.

15. Изделие оборудовано системой электронной защиты аккумуляторной батареи, которая контролирует температуру аккумулятора в процессе зарядки и разряда, ограничивает ток заряда/разряда, не допускает полной разрядки или перезаряда.

Советы по обеспечению макс. срока службы аккумулятора

1. Заряжайте аккумулятор до того, как он полностью разрядится. В случае потери мощности при эксплуатации инструмента, прекратите работу и зарядите аккумуляторный блок.

2. Никогда не заряжайте полностью заряженный аккумуляторный блок. Перезарядка сокращает срок службы блока.

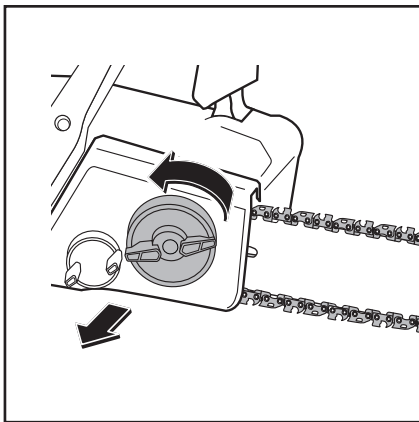
3. Подключение аккумулятора к зарядному устройству без включения в сеть сокращает срок его службы.

4. Отключайте зарядное устройство от сети, если оно не используется.

5. Заряжайте аккумуляторный блок при комнатной температуре в пределах от 10 °С до 40 °С (от 50 F до 104 F). Перед зарядкой дайте горячему аккумуляторному блоку остыть.

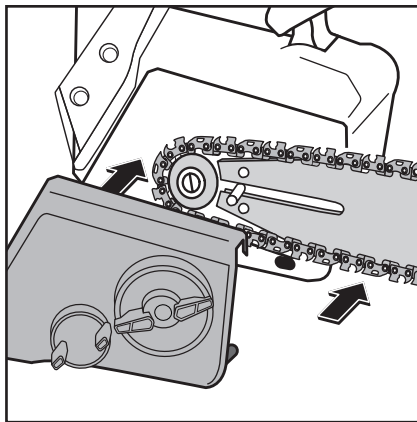
6. Не накрывайте зарядное устройство с аккумулятором в процессе зарядки, избегайте в процессе заряда длительного прямого попадания солнечных лучей или расположения в непосредственной близости от источников тепла.

7. Контролируйте состояние аккумуляторной батареи с помощью индикатора. Не допускайте полной разрядки аккумулятора. При необходимости произведите зарядку аккумуляторной батареи.



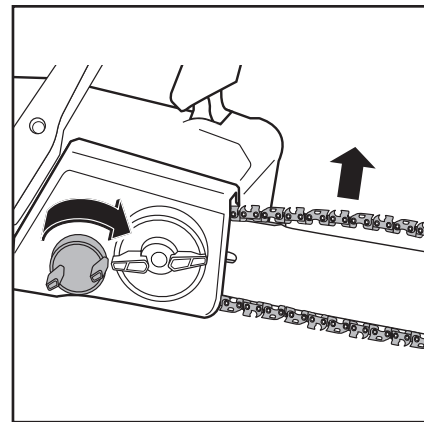
ШАГ 1.

Для установки цепи и шины, открутите маховик крепления шины против часовой стрелки и снимите защитную крышку.



ШАГ 2.

Наденьте шину длинным пазом на направляющую шпильку пилы, при этом нужно, чтобы натяжитель цепи на крышке или на корпусе пилы совпал с отверстием для натяжения цепи на шине.

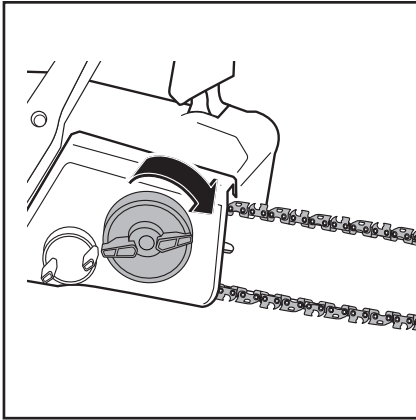


ШАГ 3.

Вращая маховик натяжения цепи по часовой стрелке произведите предварительную натяжку цепи. Цепь нужно натягивать до тех пор, пока она не будет плотно прилегать к нижней части пильного полотна. Цепь считается натянутой правильно, если, потянув вверх, ее можно приподнять на 5 мм.

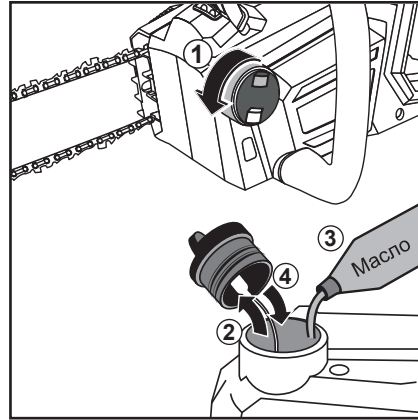


ВНИМАНИЕ! Сборочные работы делаются без установки аккумулятора.



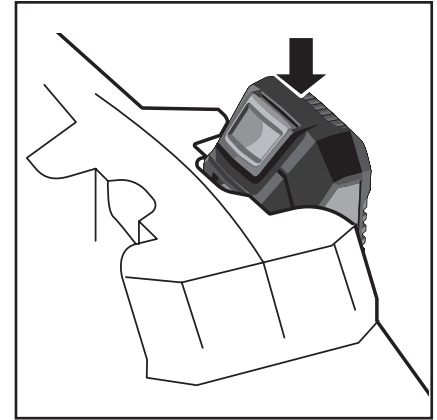
ШАГ 4.

Хорошо затяните маховик крепления шины. Проверьте правильность установки цепи на ведущую и ведомую звездочку, потянув цепь вперед по пильному полотну. Цепь должна скользить без заеданий.



ШАГ 5.

Залейте цепное масло в бак. Уровень масла контролируйте через смотровое окно.



ШАГ 6.

Вставьте аккумуляторы в направляющий слот до характерного щелчка.

PATRIOT

МАСЛО ДЛЯ СМАЗКИ ЦЕПИ, ШИНЫ И ВЕДУЩЕЙ ЗВЕЗДОЧКИ

МАСЛО ДЛЯ СМАЗКИ ЦЕПИ, ШИНЫ И ВЕДУЩЕЙ ЗВЕЗДОЧКИ

Высококачественное специальное масло с добавлением комплекса присадок последнего поколения для смазывания, охлаждения и продления срока эксплуатации пильных цепей, шин, ведущей звездочки всех типов пил разработано инженерами компании PATRIOT совместно с ведущими нефтехимическими лабораториями. Масло пригодно для круглогодичного использования и обеспечивает гарантированную защиту от коррозии, образуя вязкую масляную пленку.

Применение цепного масла PATRIOT обеспечивает:

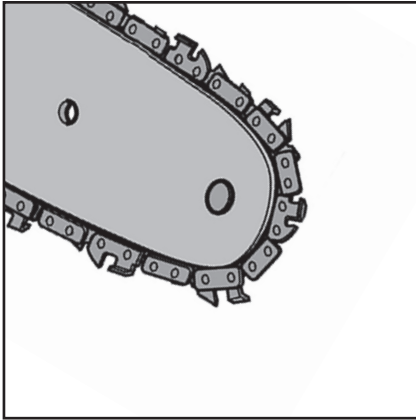
- снижение вибрации пильной цепи;
- удаление древесной стружки;
- продление срока службы цепи, шины, звездочки;
- эффективное проникновение между деталями пильной цепи;
- низкий коэффициент трения и испарения;
- высокие смазочные и охлаждающие свойства;
- густую консистенцию смазки, исключающую её повышенный расход;

Хранить специальные смазки надлежит в закрытом помещении вдали от источников огня. Беречь от детей! При контакте с кожей тщательно смыть водой с мылом. В случае попадания внутрь организма срочно обратиться к врачу.



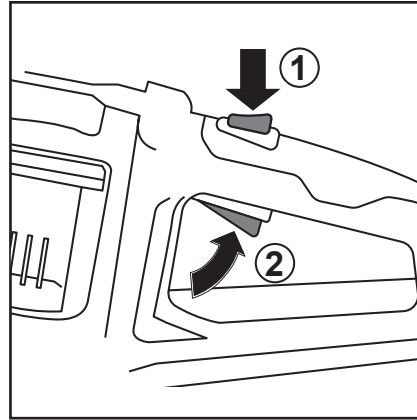
ВНИМАНИЕ! Не допускайте работы пилы без смазки. Не применять цепное масло для двигателей!

ПРОВЕРКА ПОДАЧИ ЦЕПНОГО МАСЛА



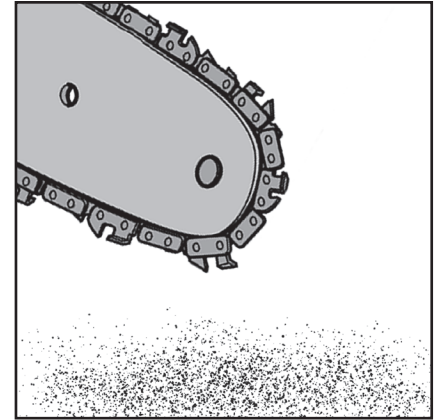
ШАГ 1.

Найдите светлую поверхность, например, сруб дерева или доску. Направьте носок шины на светлую поверхность.



ШАГ 2.

Выжмите блокиратор и нажмите на кнопку включения.

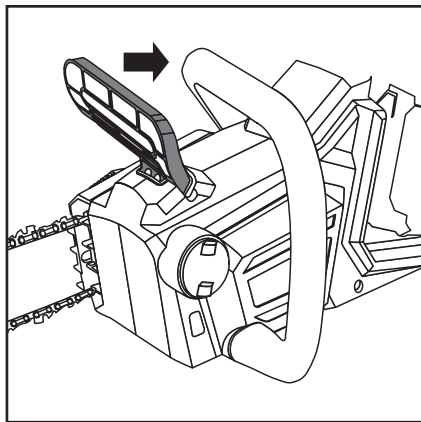


ШАГ 3.

Через несколько секунд на поверхности должны появиться следы цепной смазки. Если этого не произошло, то Вам необходимо прочистить масляные отверстия на шине.

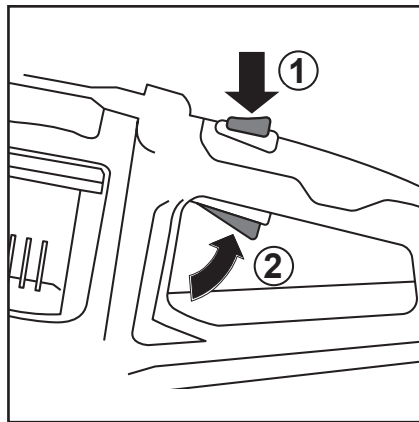
PATRIOT

ЗАПУСК И ОСТАНОВКА ЦЕПНОЙ АККУМУЛЯТОРНОЙ ПИЛЫ



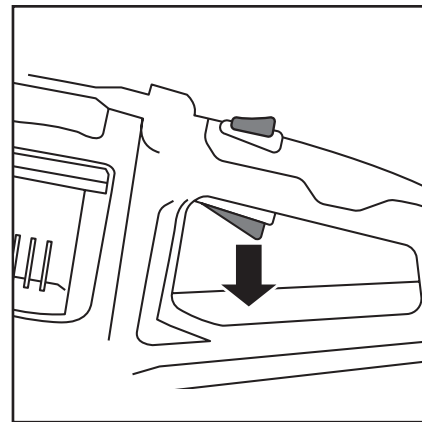
ШАГ 1. ЗАПУСК

Убедитесь, что тормоз цепи находится в нерабочем положении, притянув его к передней ручке. Если тормоз цепи находится в наклонном положении, то пила не включится.



ШАГ 2. ЗАПУСК

Возьмите пилу обеими руками. Нажмите блокиратор на задней ручке пилы и плавно нажмите на кнопку включения. Двигатель пилы должен заработать, а цепь вращаться на максимальной скорости.

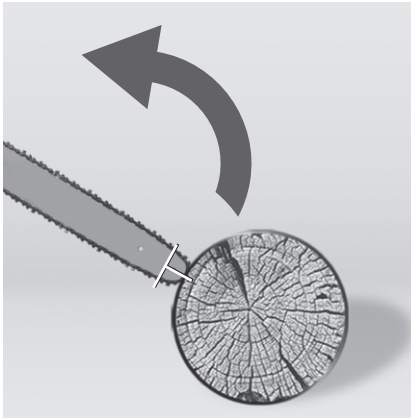


ШАГ 3. ОСТАНОВКА

Отпустите кнопку включения – пильная цепь остановится. По инерции остановится двигатель. Не нажимайте на кнопку включения до полной остановки электродвигателя.

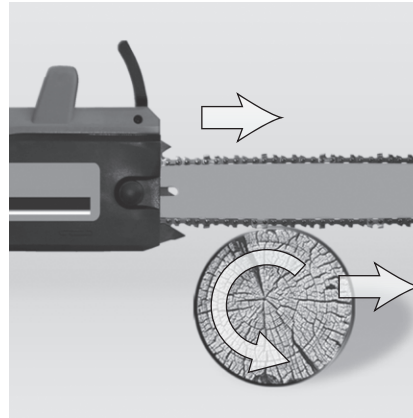


ВНИМАНИЕ! Аккумуляторная пила имеет систему автоматической смазки. Проверьте наличие цепного масла в баке. Без смазки пильная цепь, шина, ведущая и ведомая звездочка перегреваются и выходят из строя. Гарантийный ремонт на подобные случаи не распространяется.

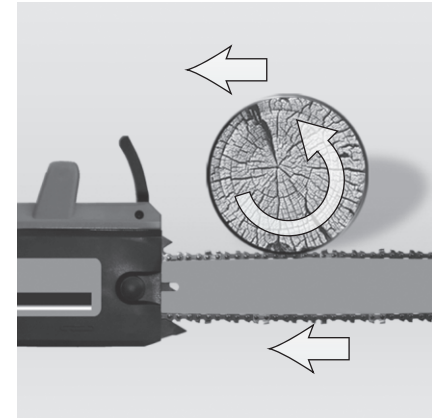


ВНИМАНИЕ! Риск обратного удара!

Держите пилу крепко двумя руками, контролируйте процесс распиловки древесины, иначе при касании концом шины какого-либо предмета или когда цепь пережимается или придавливается деревом, может возникнуть обратный удар. Исправный тормоз цепи защитит пользователя от возможного обратного удара.



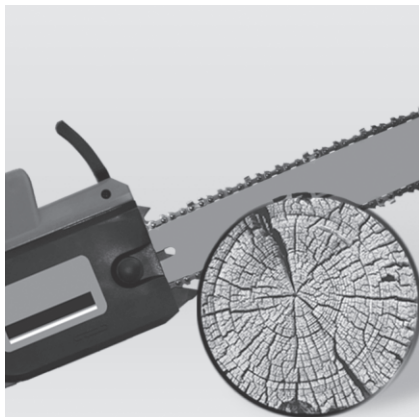
При неправильной распиловке древесины цепь может быть зажата бревном. Чтобы этого не произошло, определитесь, каким образом Вы будете проводить распиловку древесины. Вы можете начать процесс распиловки бревна сверху, для этого сделайте распил примерно на четверть диаметра бревна, а затем закончите распил снизу. В этом случае цепь не окажется зажатой в бревне.



Можно начать распиловку снизу, для этого распилюте бревно примерно на четверть диаметра бревна, а затем закончите распиловку сверху. Помните, если бревно не закреплено, то при начале распиловки оно может сдвинуться в сторону противоположную движению цепи и травмировать.

PATRIOT

МЕРЫ ПРЕДОСТОРОЖНОСТИ



Не стоит прилагать усилия при распиловке древесины, собственный вес пилы позволяет вести процесс распиловки. Если цепь зажала, остановите двигатель, приподнимите или измените положение бревна. Не стоит дергать инструментом для освобождения цепи.



Выберите направление для валки дерева. С этой стороны сделайте клиновидный пропил высотой не более 10 см. Затем сделайте горизонтальный пропил на противоположной стороне дерева. Не пропиливайте дерево до конца, оставьте середину, это позволит вам управлять падением дерева.



ВНИМАНИЕ!

Держать пилу за тормоз цепи во время пиления категорически запрещается!

СОВЕТЫ ПО ПРАКТИЧНОМУ ИСПОЛЬЗОВАНИЮ ПИЛЫ

Общие требования

Изделие данного класса предназначено только для бытового применения, не рекомендуется использовать данный инструмент при проведении профессиональных промышленных работ. Рекомендуемый режим работы: 15 минут - работа, 5 минут - перерыв.

Будьте внимательны при работе в домашних условиях, не пилите вблизи электрокабелей и распределительного щита. Помните, что в доме, на даче много скрытых электрических кабелей.

Перед работой проверяйте исправность всех элементов пилы. При распиловке не прикладывайте излишние усилия, лишняя нагрузка на шину может вызвать поломку механизмов пилы.

Проверка тормоза цепи

1. Крепко держите аккумуляторную пилу. Запустите двигатель. Нажмите кнопку включения. Цепь начнет вращаться.
2. Толкните рукоятку тормоза цепи рукой. Если тормоз цепи сработал, то пильная цепь немедленно остановится.
3. Отпустите кнопку включения, отпустите тормоз цепи.

Обратный удар

Риск обратного удара возникает когда конечная часть шины коснется предмета или при распиловке дерево блокирует или зажимает цепь. Для предотвращения обратного удара нужно крепко держать пилу двумя руками. Убедитесь, что распиловка происходит на свободной от лишней древесины площади.

ТЕХНИЧЕСКОЕ ОБСЛУЖИВАНИЕ

Полотно шины

Время от времени переворачивайте полотно шины. Это позволит равномерно распределять износ полотна. Регулярно проверяйте смазочные отверстия полотна, в случае загрязнения их необходимо прочистить, иначе загрязненные отверстия могут стать причиной перегрева, раннего износа и поломки шины, пильной цепи и ведущей звездочки.

Система смазки

Следите за чистотой смазочного отверстия. В нем не должно быть посторонних предметов, комков грязи и масляных сгустков. Регулярно проверяйте и при необходимости прочищайте смазочные отверстия на шине.

Цепное масло может находиться в смазочном баке продолжительное время. Однако при консервации пилы на длительное время, например, на зиму, необходимо вылить масло из бака и плотно закрыть пробку.

Звездочка шины

Ведомую звезду шины необходимо смазывать, используя шприц-масленку. Производите эту операцию перед началом пиления.

Корпус аккумуляторной пилы

После работы очищайте все части пилы. Не используйте бензин или прочие горючие жидкости для очистки корпуса, пильного полотна и других рабочих частей пилы.

ВОЗМОЖНЫЕ НЕИСПРАВНОСТИ И МЕТОДЫ ИХ УСТРАНЕНИЯ

Проблема	Возможное решение
Двигатель не запускается	<ul style="list-style-type: none">• Тормоз блокирует запуск пилы. Потяните тормоз цепи по направлению к передней ручке.• Разряжен аккумулятор. Нажмите кнопку индикатора заряда и при необходимости зарядите аккумулятор.
Двигатель работает, но цепь не крутится	<ul style="list-style-type: none">• Возможно цепь установлена неправильно..
Нет подачи цепного масла	<ul style="list-style-type: none">• Прочистить отверстие на шине; на корпусе пилы убрать грязь.• Проверить наличие цепного масла в баке.
Цепь соскочила с шины	<ul style="list-style-type: none">• Произведите натяжку цепи , подкрутив маховик натяжения.
Цепь и шина нагреваются	<ul style="list-style-type: none">• Возможно закончилось цепное масло, добавьте масло в бак.
Цепь не движется	<ul style="list-style-type: none">• Проверьте положения тормоза цепи, если нужно потяните его по направлению к передней ручке.
Плохой распил	<ul style="list-style-type: none">• Возможно пильная цепь затупилась, необходимо ее заточить или приобрести новую.• Проверьте натяжение цепи, при необходимости подтяните ее.• Проверьте правильность установки направления цепи.



ВНИМАНИЕ! По интересующим вопросам обращайтесь в сервисный центр или к ближайшему дилеру торговой марки.

СРОК СЛУЖБЫ, УСЛОВИЯ ХРАНЕНИЯ, ТРАНСПОРТИРОВКИ И УТИЛИЗАЦИИ

СРОК СЛУЖБЫ, УСЛОВИЯ ХРАНЕНИЯ, ТРАНСПОРТИРОВКИ И УТИЛИЗАЦИИ

Срок службы и утилизация

При выполнении всех требований настоящей инструкции по эксплуатации срок службы изделия составляет 5 лет. По окончании срока службы не выбрасывайте изделие в бытовые отходы! Отслуживший срок изделие должен утилизироваться с наименьшим вредом для окружающей среды в соответствии с Вашими региональными нормативными актами по утилизации техники.

Условия хранения

Хранить пилу необходимо в закрытых помещениях с естественной вентиляцией, где колебания температуры и влажность воздуха существенно меньше, чем на открытом воздухе в районах с умеренным и холодным климатом, при температуре не выше +40°C и не ниже -50°C, относительной влажности не более 80% при +25°C, что соответствует условиям хранения 5 по ГОСТ 15150-89.

При длительном хранении изделия нужно один раз в 6 месяцев производить проверку состояния изделия. При обнаружении дефектов поверхности или нарушения упаковки нужно произвести повторную консервацию.

Условия транспортировки

При транспортировке и длительном хранении пилы наденьте защитный кожух на шину и цепь. Храните пилу в сухом месте, вдали от источников тепла и влажности, по возможности, не в контакте с грунтом.

Критерии предельных состояний

1. Необходимо следить за состоянием пильной гарнитуры (*пильная цепь, направляющая шина, ведущая звездочка*), тормозом цепи.
2. При увеличении ширины направляющего паза более, чем на 0,2 мм, уменьшении глубины направляющего паза на 0,8 мм, заклинивании ведомой звездочки - необходимо заменить направляющую шину.
3. При обнаружении трещин и других повреждений пильной цепи, угрожающих ее целостности, необходимо заменить пильную цепь.
4. При уменьшении скорости и эффективности пиления необходимо произвести заточку пильной цепи.
5. При поломке зубьев ведущей звездочки и износе внешнего диаметра более чем на 0,4 мм произвести замену звездочки.
6. При поломке, неверном срабатывании защитного тормоза необходимо обратиться в сервисный центр для его замены/ремонта.

Технический регламент таможенного союза

ТР ТС 010/2011 «О безопасности машин и оборудования»

ТР ТС 004/2011 «О безопасности низковольтного оборудования»

ТР ТС 020/2011 «Электромагнитная совместимость технических средств»

КОМПЛЕКТАЦИЯ / РАСШИФРОВКА СЕРИЙНОГО НОМЕРА

КОМПЛЕКТАЦИЯ

- ПИЛА ЦЕПНАЯ АККУМУЛЯТОРНАЯ
- ПИЛЬНАЯ ШИНА
- ПИЛЬНАЯ ЦЕПЬ
- ЧЕХОЛ ДЛЯ ШИНЫ
- ИНСТРУКЦИЯ С ГАРАНТИЙНЫМ ТАЛОНОМ

- 1 ШТ.
- 1 ШТ.
- 1 ШТ.
- 1 ШТ.
- 1 ШТ.

РАСШИФРОВКА СЕРИЙНОГО НОМЕРА

/ 2023 / 04 / 12345678 / 00001 /

2023 – год производства

04 – месяц производства

12345678 – индекс модели

00001 – индекс товара