



# TR 240 Li 21В Max UES

## ТРИММЕР АККУМУЛЯТОРНЫЙ

АРТИКУЛ: 250 20 5240

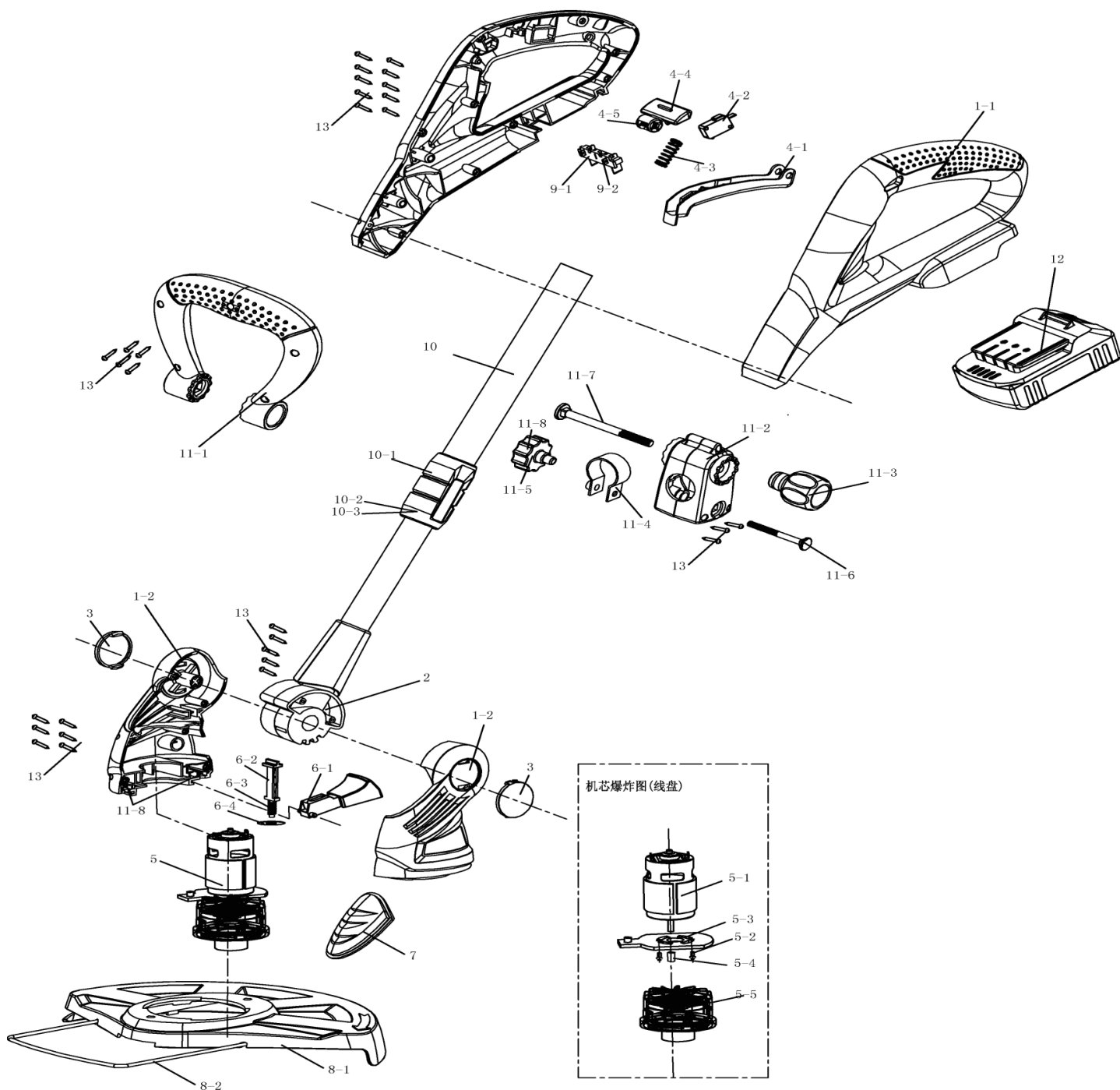
EAN8 - 20099817

РЕЛИЗ: 04.2020

**ДЕТАЛИРОВКА ИЗДЕЛИЯ**

***PATRIOT***

**РИСУНОК А**  
Артикул: 250 20 5240



#	Артикул	Описание	Кол-во
1	010030552	Комплект корпусов (верхний и нижний)	1
1.1	010030553	Комплект верхнего корпуса (ручка управления)	1
1.2	010030554	Комплект нижнего корпуса (корпус электромотора)	1
2	010030555	Регулятор наклона штанги	1

**ТАБЛИЦА К РИСУНКУ А**  
**АРТИКУЛ: 250 20 5240**

#	АРТИКУЛ	ОПИСАНИЕ	КОЛ-ВО
3	010030556	Декоративная заглушка корпуса электромотора	2
4	010030557	Комплект выключателя	1
4.1	010030558	Клавиша выключателя	1
4.2	010030559	Микровыключатель	1
4.3	010030560	Пружина клавиши выключателя	1
4.4	010030561	Кнопка блокировки	1
4.5	010030562	Пружина кнопки блокировки	1
5	010030563	Электромотор с катушкой в сборе	1
5.1	010030564	Электромотор	1
5.3	010030565	Кронштейн электромотора	1
5.4	010030566	Втулка вала электромотора (переходник)	1
5.5	010030567	Катушка триммерная	1
6	010030568	Комплект педали наклона штанги	1
6.1	010030569	Педаль	1
6.2	010030570	Фиксатор	1
6.3	010030571	Пружина фиксатора	1
7	010030572	Декоративная крышка корпуса электромотора	1
8	010030573	Комплект защитного кожуха	1
9	010030574	Контактор в сборе	1
10	010030575	Штанга в сборе	1
11	010030576	Дополнительная ручка в сборе	1
12	010030577	Аккумуляторная батарея 21В	1
15	010030578	Зарядное устройство в сборе	1

# ***PATRIOT***

**ТЕХНИЧЕСКАЯ ПОДДЕРЖКА:**

Единый телефон сервисной службы: 8-800-2222-768.

[service@onlypatriot.com](mailto:service@onlypatriot.com)

ИЗГОТОВИТЕЛЬ ОСТАВЛЯЕТ ЗА СОБОЙ ПРАВО ВНОСИТЬ ИЗМЕНЕНИЯ В КОНСТРУКЦИЮ И ПРИНЦИПИАЛЬНУЮ СХЕМУ ИЗДЕЛИЯ, НЕ УХУДШАЮЩИЕ ЕГО ХАРАКТЕРИСТИК.

[www.onlypatriot.com](http://www.onlypatriot.com)