

PATRIOT

ИНСТРУКЦИЯ ПО ЭКСПЛУАТАЦИИ

ТРИММЕРЫ ЭЛЕКТРИЧЕСКИЕ

| ET 1000 | ET 1200 | ET 1401 |

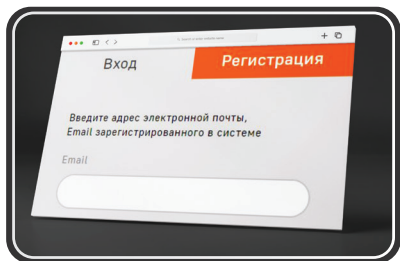
RUS РУССКИЙ ЯЗЫК | 3

KZ ҚАЗАҚ ТІЛІ | 13

www.onlypatriot.com

ПРОГРАММА ЛОЯЛЬНОСТИ ДЛЯ РОЗНИЧНЫХ ПОКУПАТЕЛЕЙ

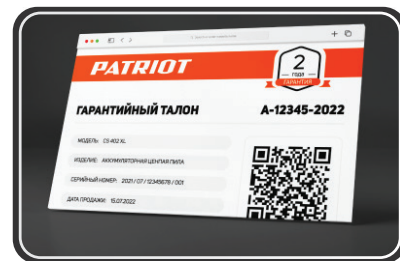
ПОЛУЧИТЕ ЦИФРОВОЙ ГАРАНТИЙНЫЙ ТАЛОН



1 Авторизуйтесь на сайте
my.onlypatriot.com



2 Зарегистрируйте кассовый чек
в течение 30 дней после покупки



3 Получите цифровой гарантийный талон с расширенной гарантией

КОПИТЕ БОНУСЫ И УЧАСТВУЙТЕ В ЕЖЕМЕСЯЧНЫХ РОЗЫГРЫШАХ ПРИЗОВ



Регистрируйте товары
my.onlypatriot.com



Оставляйте отзывы на товары
и получайте бонусы



Обменивайте бонусы
на ценные подарки



ИНСТРУКЦИЯ ПО ВЫПУСКУ ЦИФРОВОГО
ГАРАНТИЙНОГО ТАЛОНА, УСЛОВИЯ
РАСШИРЕННОЙ ГАРАНТИИ И СПИСОК ТОВАРОВ

ВВЕДЕНИЕ	4
ОБЛАСТЬ ПРИМЕНЕНИЯ И НАЗНАЧЕНИЕ	5
ИНСТРУКЦИЯ ПО ТЕХНИКЕ БЕЗОПАСНОСТИ	5
ТЕХНИЧЕСКИЕ ХАРАКТЕРИСТИКИ	6
УСТРОЙСТВО ЭЛЕКТРИЧЕСКОГО ТРИММЕРА	7
СБОРКА ЭЛЕКТРИЧЕСКОГО ТРИММЕРА	7
ЗАПУСК И ОСТАНОВКА ЭЛЕКТРИЧЕСКОГО ТРИММЕРА	8
СОВЕТЫ ПО ПРАКТИЧНОМУ ИСПОЛЬЗОВАНИЮ ЭЛЕКТРИЧЕСКОГО ТРИММЕРА	9
ТЕХНИЧЕСКОЕ ОБСЛУЖИВАНИЕ	10
СРОК СЛУЖБЫ, УСЛОВИЯ ХРАНЕНИЯ, ТРАНСПОРТИРОВКИ И УТИЛИЗАЦИИ	11
ВОЗМОЖНЫЕ НЕИСПРАВНОСТИ И МЕТОДЫ ИХ УСТРАНЕНИЯ	12
ГАРАНТИЙНЫЙ ТАЛОН	23
ГАРАНТИЙНЫЕ ОБЯЗАТЕЛЬСТВА	24
АДРЕСА СЕРВИСНЫХ ЦЕНТРОВ	25
РАСШИФРОВКА СЕРИЙНОГО НОМЕРА	27
ГРАФИЧЕСКИЕ ИЗОБРАЖЕНИЯ И РИСУНКИ	28
КОМПЛЕКТАЦИЯ	33

Благодарим Вас за приобретение электрического триммера торговой марки «PATRIOT».



ВНИМАНИЕ! Данная Инструкция содержит необходимую информацию, касающуюся работы и технического обслуживания инструмента PATRIOT. Внимательно ознакомьтесь с Инструкцией перед началом эксплуатации. Не допускайте людей не ознакомившихся с данным руководством к работе. Настоящая Инструкция является частью изделия и должна быть передана покупателю при его приобретении.

Триммер - это удобный и эффективный инструмент по обработке участков травы, требующих аккуратности и точности. Вы без особого труда сможете скосить или подравнять траву на приусадебных участках, вдоль цветочных клумб, домов и заборов. Инструменты просты в сборке, легки в использовании, требуют минимального технического обслуживания. Инженерами нашей компании применены самые современные технологии систем антивибрации, управления, смазки приводов и многое другое.

Мы стараемся, чтобы работа с триммером была приятной и безопасной при соблюдении мер техники безопасности, представленных в инструкции. Однако не стоит забывать, что триммер при ненадлежащем использовании является источником угрозы Вашему здоровью и здоровью окружающих Вас людей.

В инструкции подробно описан процесс сборки, запуска и технического обслуживания. Следуйте нашим инструкциям и триммер прослужит Вам долго, станет надежным помощником на приусадебном участке. Мы гарантируем Вам безотказную работу триммера и удовольствие от процесса работы!

Условия реализации

Розничная торговля инструментом и изделиями производится в магазинах, отделах и секциях магазинов, павильонах и киосках, обеспечивающих сохранность продукции, исключающих попадание воды.

При совершении купли продажи лицо осуществляющее продажу товара, проверяет в присутствии покупателя внешний вид товара, его комплектность и работоспособность. По возможности производит отметку в гарантийном талоне, прикладывает гарантийный чек. Предоставляет информацию о организациях выполняющих монтаж, подключение, и адреса сервисных центров.

ОБЛАСТЬ ПРИМЕНЕНИЯ И НАЗНАЧЕНИЕ

Назначение

Электрический триммер предназначен для кошения травы с помощью вращающейся триммерной лески, приводимой в движение электрическим двигателем.

Триммер электрический является технически сложным товаром бытового назначения и относится к электробытовым машинам.

Область применения

Изделие предназначено для работы в районах с умеренным климатом с характерной температурой от 0°C до +40°C, относительной влажностью воздуха не более 80% и отсутствием прямого воздействия атмосферных осадков и чрезмерной запыленности воздуха.

ИНСТРУКЦИЯ ПО ТЕХНИКЕ БЕЗОПАСНОСТИ

1. Используйте триммер только по назначению.
2. Перед началом работы убедитесь, что триммер полностью и правильно собран. Проверьте правильность установки и надежность крепления всех элементов инструмента.
3. Убедитесь в совместимости частоты и напряжения электрической сети с характеристиками электрического триммера, указанными на корпусе.
4. При работе с электрическим триммером используйте только удлинители с двойной изоляцией и влагозащитными розетками. Не используйте удлинители, розетки в неисправном состоянии или не соответствующие подключаемой нагрузке. При повреждении удлинителя немедленно отключите триммер.

5. Перед началом работы тщательно осмотрите территорию, где вам предстоит работать, уберите осколки стекла, камни, остатки арматуры или иные инородные предметы.

6. Триммер не предназначен для использования детьми или людьми с нарушениями двигательных функций, а также лицами, находящимися в состоянии алкогольного, наркотического опьянения или под действием лекарственных препаратов.

7. Используйте защитные наушники, очки или защитную маску. Запрещается работать босиком или в открытой обуви.

8. Не погружайте триммер в воду или любую другую жидкость - это может привести к выходу из строя электродвигателя, а также удару электрическим током.

9. Используйте триммерную леску не более 2,4 мм в диаметре. Запрещено использовать армированную леску, железные тросы и провода в качестве замены триммерной лески.

10. Всегда отключайте триммер из сети, когда оставляете его без присмотра, а также по окончании использования, перед чисткой или транспортировкой.

11. Регулярно проверяйте электрический триммер на предмет неисправностей и повреждений. При обнаружении повреждений любого рода немедленно прекратите использование триммера и передайте устройство в ближайший сервисный центр.

12. Любые виды ремонта или обслуживания триммера, кроме чистки, должны производиться в авторизованном сервисном центре.

ТЕХНИЧЕСКИЕ ХАРАКТЕРИСТИКИ

Серия (Тип)	ET	ET	ET
Модификация	1000	1200	1401
Арт.	ET 1000-04G	ET 1200-04G	ET 1401-04G
Тип двигателя	электрический		
Напряжение сети	~230В/50Гц		
Мощность, Вт	1000	1200	1100
Частота вращения, об/мин	7500		
Ширина захвата, мм	460		
Диаметр режущей лески, мм	2-2,4		
Диаметр режущего ножа, мм	230	255	230
Антивибрационная система	+		
Разборная штанга	+	+	+
Вес, кг	4,5	4,5	4,5

УСТРОЙСТВО ЭЛЕКТРИЧЕСКОГО ТРИММЕРА

(стр. 28, рис. 1)

1. Триммерный нож;
2. Редуктор;
3. Защитный кожух;
4. Нож для обрезки лески;
5. Триммерная штанга;
6. Соединительная муфта;
7. Рукоятка;
8. Блокировка случайного включения;
9. Включатель / выключатель.



ВНИМАНИЕ! Внешний вид и устройство изделий могут отличаться от представленных в инструкции.

СБОРКА ЭЛЕКТРИЧЕСКОГО ТРИММЕРА

Сборка

ШАГ 1. Установка рукоятки. Выкрутите фиксирующий болт из рукоятки. Установите ее на штангу и затяните фиксирующим болтом. (стр. 29, рис. 2).

ШАГ 2. Ослабьте крепление соединительной муфты, затем вставьте нижнюю часть штанги в муфту до щелчка, при этом технологическое отверстие на штанге должно быть сверху. Потяните нижнюю часть штанги на себя, чтобы убедиться, что отверстие совпало с фиксатором на муфте. Правильно собранное соединение нельзя разомкнуть без нажатия фиксатора (стр. 29, рис. 3).

ШАГ 3. Затяните пластиковый фиксатор до упора. Не прикладывая чрезмерное усилие - можно повредить механизм фиксации.

ШАГ 4. Установите пластиковый защитный кожух на нижнюю часть штанги. Металлическую планку крепления кожуха необходимо дополнительно закрепить на редукторе.

ШАГ 5. Возьмите наплечный ремень и защелкните карабин за крепление на основной штанге триммера. Отрегулируйте ремень и положение ручек триммера под индивидуальные требования.

Использование триммерной катушки с леской

ШАГ 1. Установите защитный фланец на шлицевой вал редуктора так, чтобы технические пазы на редукторе и фланце совпали (стр. 30, рис. 4).

ШАГ 2. Вставьте шестигранник в технологическое отверстие в ме-

таллическом пыльнике и фланце, зафиксировав вал редуктора от вращения. Удерживая шестигранник, закрутите триммерную гайку против часовой стрелки до упора (*стр. 30, рис. 5*).



ВНИМАНИЕ! Запрещается работать с триммером без защитного фланца. Если вы забудете установить защитный фланец перед установкой триммерной катушки, то после окончания работы с триммером вы не сможете снять триммерную катушку.

Использование дискового ножа

ШАГ 1. Установите защитный фланец на шлицевой вал редуктора, так, чтобы технические пазы на редукторе и фланце совпали (*стр. 31, рис. 6*).

ШАГ 2. Установите режущий нож на защитный фланец. Сверху ножа установите прижимную шайбу, затем закрутите гайку до упора. Вставьте шестигранник в технологическое отверстие между защитным фланцем и редуктором. Затяните гайку ключом (*стр. 31, рис. 7*).

ЗАПУСК И ОСТАНОВКА ЭЛЕКТРИЧЕСКОГО ТРИММЕРА

Запуск электрического триммера

ШАГ 1. Подключите триммер к электрической сети. Наденьте триммер и крепко возьмите его за рукоятки. При пуске электрического триммера держите руки и ноги на безопасном расстоянии от зоны скашивания.

ШАГ 2. Для включения изделия нажмите кнопку блокировки и, не отпуская ее, нажмите клавишу выключателя.

ШАГ 3. Кошение производить на максимальных оборотах, крепко удерживая триммер обеими руками за эргономичные рукоятки.

Остановка электрического триммера

ШАГ 1. Отпустите кнопку включения.

ШАГ 2. Обязательно отключите триммер от электросети.

СОВЕТЫ ПО ПРАКТИЧНОМУ ИСПОЛЬЗОВАНИЮ ЭЛЕКТРИЧЕСКОГО ТРИММЕРА

1. Электрический триммер данного класса предназначен только для бытового применения. Не рекомендуется использовать триммер при проведении профессиональных / промышленных работ. Триммер не предназначен для непрерывной эксплуатации, рекомендуемый режим работы: 15 минут - работа, 10 минут - перерыв.

2. При использовании удлинителя убедитесь, что напряжение электрической сети не более 230 Вольт. Удлинитель должен отвечать следующим характеристикам в таблице. В противном случае может возникнуть понижение напряжения, что приведет к повреждению двигателя.

<i>Длина удлинителя, м</i>	<i>Минимальное сечение жилы, мм²</i>
0-20	1,0
20-50	1,5
50-100	4,0

3. Рекомендуем использовать кабели с двойной изоляцией и предохранительными вилками для наружного применения. Регулярно проверяйте вилки и удлинители, при видимом повреждении их необходимо заменить. Не используйте дефектные или нестандартные удлинители, кабели, вилки. Во время работы проверяйте положение кабеля, держите его вдали от места кошения, старайтесь не натягивать его.

4. Не работайте с электрическим триммером на открытом воздухе во время дождя или высокой влажности, возрастает риск короткого замыкания.

5. Во время использования электротриммера людям и животным запрещается находиться в зоне работы.

6. Перед началом скашивания проверяйте исправность всех элементов электротриммера. При скашивании не прикладывайте излишние усилия и не касайтесь рабочей плоскостью земли - лишняя нагрузка на триммерную катушку или нож может вызвать поломку механизмов электрического триммера.

ТЕХНИЧЕСКОЕ ОБСЛУЖИВАНИЕ



ВНИМАНИЕ! Все работы по техническому обслуживанию электрического триммера производятся только при отключенном от сети изделии.

Очистка изделия

После каждого использования производите очистку внутреннюю поверхность защитного кожуха от налипшей травы, а так же охлаждающих отверстий двигателя, используя для очистки кисточку или баллон со сжатым воздухом.

Редуктор

Раз в три месяца проверяйте наличие смазки в редукторе. При необходимости надо сменить смазку или обратиться в авторизованный сервисный центр. Для смазки редуктора рекомендуем использовать оригинальную литиевую смазку Arsenal компании PATRIOT. Перед обслуживанием редуктора промойте его универсальным очистителем Arsenal.

Замена лески в триммерной катушке



ВНИМАНИЕ! Замена лески производится без разборки катушки.

ШАГ 1. Отмерьте кусок лески длиной около ~4 метров и сложите его пополам.

ШАГ 2. Вращением кнопки совместите все стрелки на корпусе катушки в одну линию (*стр. 32, рис. 8*).

ШАГ 3. Вставьте два конца лески в отверстия на кнопке катушке и проталкивайте с усилием леску до выхода ее из боковых направляющих отверстий.

ШАГ 4. Протяните всю леску до конца. Затем вращением кнопки заправьте катушку (*стр. 32, рис. 9*).



ВНИМАНИЕ! Все другие виды технического обслуживания должны проводиться только специалистами сервисных центров.

СРОК СЛУЖБЫ, УСЛОВИЯ ХРАНЕНИЯ, ТРАНСПОРТИРОВКИ И УТИЛИЗАЦИИ

Срок службы и условия утилизации

При выполнении всех требований настоящей инструкции срок службы триммера составляет 5 лет. По окончании срока службы не выбрасывайте технику в бытовые отходы! Отслуживший инструмент утилизируется в соответствии с Вашими региональными нормативными актами по утилизации техники о оборудования.

Условия хранения

Хранить триммер в закрытых или других помещениях с естественной вентиляцией, где колебания температуры и влажность воздуха существенно меньше, чем на открытом воздухе в районах с умеренным и холодным климатом, при температуре не выше +40°C и не ниже -50°C, влажностью не более 80% при +25°C, что соответствует условиям хранения 5 по ГОСТ 15150-89.

При хранении триммера на срок 30 и более дней:

- (рекомендуем после каждого использования) Очистите внутреннюю поверхность защитного кожуха от налипшей травы.
- выполните все плановые процедуры по смазке и обслуживанию;
- затяните все винты и крепления;

Примечание! При выполнении требований настоящей инструкции срок хранения не ограничен.

Условия транспортировки

Транспортировать триммер можно любым видом закрытого транспорта в упаковке производителя или без нее, с сохранением изделия от механических повреждений, атмосферных осадков, воздействия химически-активных веществ.

Критерии предельных состояний

- Необходимо следить за состоянием катушки с леской, режущего ножа (*в зависимости от модели*), триммерной штанги, редуктора.
- При поломке элементов катушки или невозможности ее собрать необходимо произвести замену катушки. При завершении запаса триммерной лески произвести заправку катушки новой леской.
- При обнаружении деформации режущего ножа, приводящей к вибрации продукции, произвести замену ножа.
- При обнаружении деформации трансмиссионной штанги обратиться в авторизованный сервисный центр.
- При обнаружении дефектов и деформации редуктора обратиться в сервисный центр для его ремонта или замены.

Триммер соответствует нормативам и тех. регламентам:

ТР ТС 004/2011 «О безопасности низковольтного оборудования»

ТР ТС 010/2011 «О безопасности машин и оборудования»

ТР ТС 020/2011 «Электромагнитная совместимость технических средств»

ВОЗМОЖНЫЕ НЕИСПРАВНОСТИ И МЕТОДЫ ИХ УСТРАНЕНИЯ

Неисправность	Возможная причина	Действия по устранению
Изделие не включается	Нет напряжения в сети	Проверьте напряжение в сети
	Полный износ щеток	Обратитесь в сервисный центр для замены
	Неисправен выключатель, двигатель или другой компонент	Обратитесь в сервисный центр для ремонта или замены
	Заклинивание вала	Обратитесь в сервисный центр для ремонта
Двигатель работает, но режущий инструмент не вращается	Крепление режущего инструмента не затянуто	Затяните инструмент
	Срезана резьба крепления инструмента или разрушен инструмент	Замените инструмент или обратитесь в сервисный центр
Повышенная вибрация изделия	Контакт с твердыми предметами	Исключите контакт
	Односторонний износ режущего ножа	Замените режущий нож
	Ослабление затяжки катушки или резьбовых соединений	Затяните катушку или резьбовые соединения
	Детали механизма сильно изношены	Обратитесь в сервисный центр для ремонта
Результат кошения неудовлетворительный	Кошение на низких оборотах	Увеличьте обороты, уменьшив подачу триммера или высоту кошения
	Слишком густая растительность	Уменьшите высоту кошения
	Затуплен режущий нож	Замените нож
	Износ лески	Выпустите леску
	Слишком быстрое движение вдоль участка кошения	Уменьшите скорость обработки
Леска не выпускается	Леска закончилась	Замените катушку
	Загрязнение катушки и заклинивание барабана лески	Очистите катушку освободите барабан

КІРІСПЕ	4
ҚОЛДАНЫЛУ САЛАСЫ ЖӘНЕ ТАҒАЙЫНДАЛЫМЫ	5
ҚАУІПСІЗДІК ТЕХНИКАСЫ ЖӨНІНДЕ НҰСҚАУЛЫҚ	5
ТЕХНИКАЛЫҚ СИПАТТАМАЛАР	6
ЭЛЕКТР ТРИММЕРІНІҢ ҚҰРЫЛЫСЫ	7
ЭЛЕКТР ТРИММЕРІН ЖИНАУ	7
ЭЛЕКТР ТРИММЕРІН ІСКЕ ҚОСУ ЖӘНЕ ТОҚТАТУ	8
ЭЛЕКТР ТРИММЕРІН ПРАКТИКАЛЫҚ ПАЙДАЛАНУ БОЙЫНША КЕҢЕСТЕР	9
ТЕХНИКАЛЫҚ ҚЫЗМЕТ КӨРСЕТУ	10
ҚЫЗМЕТ ЕТУ МЕРЗІМІ, САҚТАУ, ТАСЫМАЛДАУ ЖӘНЕ ЖОЮ ШАРТТАРЫ	11
БОЛЖАМДЫ АҚАУЛАР ЖӘНЕ ОЛАРДЫ ЖОЮ ӘДІСТЕРІ	12
КЕПІЛДІК ТАЛОНЫ	23
КЕПІЛДІ МІНДЕТТЕМЕЛЕР	24
СЕРВИСТІК ОРТАЛЫҚТАРДЫҢ МЕКЕНЖАЙЛАРЫ	25
СЕРИЯЛЫҚ НӨМІРДІҢ МАҒЫНАСЫН АШУ	27
ГРАФИКАЛЫҚ КЕСКІН ЖӘНЕ СУРЕТТЕР	28
ЖИНАҚТАЛЫМЫ	33

«PATRIOT» сауда маркасының электр триммерін сатып алғаныңыз үшін Сізге алғысымызды білдіреміз.



НАЗАР АУДАРЫҢЫЗ! Берілген Нұсқаулық PATRIOT құралының жұмысына және оған техникалық қызмет көрсетуге қатысты қажет ақпаратты құрайды. Пайдалануды бастар алдында Нұсқаулықпен мұқият танысыңыз. Осы нұсқаулықпен таныспаған адамдарға құралмен жұмыс жасауға рұқсат берілмейді. Осы Нұсқаулық бұйымның бөлігі болып табылады және оны сатып алған кезде сатып алушыға берілуі тиіс.

Триммер – бұл мұқияттылық пен нақтылықты талап ететін шөп учаскелерін өңдеу бойынша ыңғайлы және тиімді құрал. Сіз аса көп күш салмай үй-жай маңының учаскелеріндегі, гүлзарларды, үйлерді және қоршауларды жағалай шөпті шаба немесе тегістей аласыз. Құралдар жинау кезінде қарапайым, пайдалануда жеңіл, барынша аз техникалық қызмет көрсетуді талап етеді. Біздің компанияның инженерлері дiрiлдеуге қарсы, басқару, сымдарды майлау және т.б. жүйелердiң ең озық технологияларын қолданды.

Біз нұсқаулықта берілген қауіпсіздік техникасының шараларын сақтаған кезде триммермен жұмыс жасауды жағымды және қауіпсіз қылуға талпынамыз. Алайда тиісінше қолданбаған кезде триммер Сіздің денсаулығыңызға және Сізді қоршаған адамдардың денсаулығына қауіп төндіруі мүмкін екендігін естен шығармаңыз.

Нұсқаулықта жинау, іске қосу және техникалық қызмет көрсету процесі толық сипатталған. Біздің нұсқаулықтарды ұстаныңыз және триммер Сізге ұзақ қызмет етеді, үй-жай маңының учаскесінде сенімді көмекшіге айналады. Біз Сізге триммердің тоқтаусыз жұмыс істеуіне және жұмыс процесінен рахат алуыңызға кепілдік береміз!

Өткізу шарттары

Құралдарды және бұйымдарды бөлшек сату судың түсуіне жол бермейтін өнімнің сақталуын қамтамасыз ететін дүкендерде, бөлімдерде және дүкен секцияларында, павильондарда және киоскілерде жүзеге асырылады.

Сатып алу-сатуды жасаған кезде тауарды сатуды жүзеге асыратын адам сатып алушының қатысуымен тауардың сыртқы түрін, оның жинақталымын және жұмыс қабілеттілігін тексереді. Мүмкіндігінше кепілдік талонында белгі жасайды, кепілдік чегін қоса береді. Монтаждауды, қосуды орындайтын ұйымдар туралы ақпаратты және сервистік орталықтардың мекенжайларын ұсынады.

ҚОЛДАНЫЛУ САЛАСЫ ЖӘНЕ ТАҒАЙЫНДАЛЫМЫ

Тағайындалымы

Электр триммер электр қозғалтқышы қозғалысқа келтіретін айналмалы триммерлік қармақ бауының (*немесе модельге байланысты пышақтың*) көмегімен шөп шабуға арналған.

Электр триммері техникалық тұрғыдан күрделі тұрмыстық тауарлар болып табылады және тұрмыстық электр машиналарына жатады.

Қолданылу саласы

Бұйым 0°С бастап +40°С дейінгі сипатты температурасы, 80%-дан аспайтын ауаның салыстырмалы ылғалдылығы бар және атмосфералық жауын-шашынның және ауаның тым шаңдануының тікелей әсері жоқ климаты орташа өңірлерде жұмыс жасауға арналған.

ҚАУІПСІЗДІК ТЕХНИКАСЫ ЖӨНІНДЕГІ НҰСҚАУЛЫҚ

1. Триммерді тек тағайындалымы бойынша пайдаланыңыз.
2. Жұмысты бастар алдында триммер толығымен және дұрыс жиналғандығына көз жеткізіңіз. Құралдың барлық элементтерінің дұрыс орнатылуын және бекіту беріктігін тексеріңіз.
3. Электр желісінің жиілігі мен кернеуінің электр триммердің корпусында көрсетілген сипаттамаларға сәйкестігіне көз жеткізіңіз.
4. Электр триммерімен жұмыс жасаған кезде тек қос оқшаулауы және ылғалдан қорғалған розеткалары бар ұзартқыштарды пайдаланыңыз. Ақауы бар немесе қосылатын жүктемеге сәйкес келмейтін ұзартқыштар мен розеткаларды пайдаланбаңыз. Ұзартқыш зақымданған жағдайда дереу триммерді сөндіріңіз.

5. Жұмысты бастар алдында сіз жұмыс жасайтын аумақты мұқият тексеріңіз, шыны сынықтарын, тастарды, арматура қалдықтарын немесе өзге де бөтен заттарды алып тастаңыз.

6. Триммерді балаларға немесе қозғалу функциялары бұзылған адамдарға, сондай-ақ алкогольдік, есірткілік масаю күйіндегі немесе дәрілік заттардың әрекетіндегі адамдарға пайдалануға болмайды.

7. Қорғаныс құлақпаптарын, көзілдіріктерді немесе қорғаныс маскасын пайдаланыңыз. Жалаңаяқ немесе ашық аяқ киімде жұмыс жасауға тыйым салынады.

8. Триммерді суға немесе кез келген басқа сұйықтыққа батырмаңыз – бұл электр қозғалтқышының істен шығуына, сондай-ақ электр тоғының соғуына алып келуі мүмкін.

9. Диаметрі 2,4 мм аспайтын триммерлік қармақ бауын пайдаланыңыз. Өзектелген қармақ бауын, темір арқанды және сымды триммерлік қармақ бауын алмастыру ретінде пайдалануға тыйым салынады.

10. Қараусыз қалдырған кезде, сондай-ақ пайдалануды аяқтаған, тазарту немесе тасымалдау алдында әрдайым триммерді желіден ажыратыңыз.

11. Ақаудың немесе зақымданудың болуына электр триммерін жиі тексеріңіз. Кез келген зақымдануды анықтаған жағдайда дереу триммерді пайдалануды тоқтатыңыз және құрылғыны жақындағы сервистік орталыққа беріңіз.

12. Тазартудан басқа триммерді жөндеудің немесе оған қызмет көрсетудің кез келген түрлері авторланған сервистік орталыққа жүзеге асырылуы тиіс.

ТЕХНИКАЛЫҚ СИПАТТАМАЛАР

Сериясы (түрі)	ЕТ	ЕТ	ЕТ
Түрлендіру	1000	1200	1401
Арт.	ЕТ 1000-04G	ЕТ 1200-04G	ЕТ 1401-04G
Қозғалтқышының түрі	электрический		
Желінің кернеуі	~230В/50Гц		
Қуаты, Вт	1000	1200	1100
Айналу жиілігі, айн/мин	7500		
Қармау ені, мм	460		
Кесуші қармақ бауының диаметрі, мм	2-2,4		
Кесуші пышағының диаметрі, мм	230	255	230
Дірілдеуге қарсы жүйе	+		
Бөлшектенетін қарнақ	+	+	+
Салмағы, кг	4,5	4,5	4,5

ЭЛЕКТР ТРИММЕРІНІҢ ҚҰРЫЛЫСЫ

(28-бет, 1-сурет)

1. Триммерлік пышақ;
2. Бәсеңдеткіш;
3. Қорғаныс қаптамасы;
4. Қармақ бауын кесуге арналған пышақ;
5. Триммерлік қарнақ;
6. Жалғағыш муфта;
7. Тұтқа;
8. Кездейсоқ қосылуды оқшаулау;
9. Қосқыш / ажыратқыш.



НАЗАР АУДАРЫҢЫЗ! Бұйымдардың сыртқы түрі және құрылысы нұсқаулықта берілгендерден өзгешеленуі мүмкін.

ЭЛЕКТР ТРИММЕРІН ЖИНАУ

Жинау

1-ҚАДАМ. Тұтқаны орнату. Тұтқадан бекіткіш бұрандаманы бұрап алыңыз. Оны қарнаққа орнатыңыз және бекіткіш бұрандаманы бұраңыз. (29-бет, 2-сурет).

2-ҚАДАМ. Жалғағыш муфтаның бекітілуін босатыңыз, содан соң қарнақтың төменгі бөлігін шыртыл естілгенге дейін салыңыз, бұл ретте қарнақтағы технологиялық тесік үстіңгі жақта болуы тиіс. Тесік муфтадағы бекіткішке сәйкес келгендігіне көз жеткізу үшін қарнақтың төменгі жағын өзіңізге қарай тартыңыз. Дұрыс жиналған қосылуды бекіткішке басусыз айыруға болмайды (29-бет, 3-сурет).

3-ҚАДАМ. Пластик бекіткішті соңына дейін тартыңыз. Тым көп күш салмаңыз – бекіту механизмін зақымдауға болады.

4-ҚАДАМ. Қарнақтың төменгі жағына пластик қорғаныс қаптамасын орнатыңыз. Қаптама бекітпесінің металл планкасын бәсеңдеткіште қосымша бекіту қажет.

5-ҚАДАМ. Иық бауын алыңыз және триммердің негізгі қарнағындағы бекітпеге карабинді сарт еткізіп бекітіңіз. Триммердің бауы мен тұтқасының қалыпын жеке талаптарға сәйкес реттеңіз.

Қармақ бауы бар триммерлік орауышты пайдаланыңыз

1-ҚАДАМ. Бәсеңдеткіш пен фланецтегі техникалық паздар сәйкес келетіндей қорғаныс фланецін бәсеңдеткіштің оймакілтекті

білігіне орнатыңыз (30-бет, 4-сурет).

2-ҚАДАМ. Бәсеңдеткіш білігін айналудан бекітіп, алты қырлы кілтті металл тозаңдық пен фланецтегі технологиялық тесікке салыңыз. Алты қырлы кілтті ұстап тұрып, триммерлік басты соңына дейін сағат тіліне қарсы бұраңыз (30-бет, 5-сурет).



НАЗАР АУДАРЫҢЫЗ! Қорғаныс фланеці жоқ болса, триммермен жұмыс жасауға тыйым салынады. Егер сіз триммерлік орауышты орнату алдында қорғаныс фланецін орнатуды ұмытып кетсеңіз, триммермен жұмысты аяқтаған соң сіз триммерлік орауышты ала алмайсыз.

Дискілік пышақты пайдалану

1-ҚАДАМ. Бәсеңдеткіш пен фланецтегі техникалық паздар сәйкес келетіндей қорғаныс фланецін бәсеңдеткіштің оймакілтекті білігіне орнатыңыз (31-бет, 6-сурет).

2-ҚАДАМ. Кесуші пышақты қорғаныс фланеціне орнатыңыз. Пышақтың үстіне қысқыш шайбаны орнатыңыз, содан соң соңына дейін сомынды бұраңыз. Алты қырлы кілтті қорғаныс фланеці мен бәсеңдеткіш арасындағы технологиялық тесікке салыңыз. Сомынды кілтпен тартып бұраңыз (31-бет, 7-сурет).

ЭЛЕКТР ТРИММЕРІН ІСКЕ ҚОСУ ЖӘНЕ ТОҚТАТУ

Электр триммерін іске қосу

1-ҚАДАМ. Триммерді электр желісіне қосыңыз. Триммерді киіңіз және оны мықтап тұтқасынан ұстаңыз. Электр триммерін іске қосқан кезде аяқ-қолыңызды шабу аймағынан қауіпсіз қашықтықта ұстаңыз.

2-ҚАДАМ. Бұйымды қосу үшін блокқа қою батырмасын басыңыз және оны жібермей сөндіргіш пернесін басыңыз.

3-ҚАДАМ. Эргономикалық тұтқалардан триммерді екі қолмен мықтап ұстап, шабуды максималды айналымда жасау.

Электр триммерін тоқтату

1-ҚАДАМ. Қосу батырмасын жіберіңіз.

2-ҚАДАМ. Триммерді міндетті түрде электр желісінен ажыратыңыз.

ЭЛЕКТР ТРИММЕРІН ПРАКТИКАЛЫҚ ПАЙДАЛАНУ БОЙЫНША КЕҢЕСТЕР

1. Берілген сыныптағы электр триммері тек тұрмыстық пайдалануға арналған. Кәсіби/өнеркәсіптік жұмыстарды жүргізген кезде триммерді пайдалану ұсынылмайды. Триммер үздіксіз пайдалануға арналмаған, ұсынылатын жұмыс режимі: 15 минут – жұмыс, 10 минут – үзіліс.

2. Ұзартқышты пайдаланған кезде электр желісінің кернеуі 230 Вольттан аспайтындығына көз жеткізіңіз. Ұзартқыш кестедегі мына сипаттамаларға сәйкес болуы тиіс, әйтпесе қозғалтқыштың зақымдануына алып келетін кернеудің төмендеуі орын алуы мүмкін.

<i>Ұзартқыштың ұзындығы, м</i>	<i>Тарамның минималды қимасы, мм²</i>
0-20	1,0
20-50	1,5
50-100	4,0

3. Сырттай пайдалануға арналған қос оқшаулауы бар және сақтандырғыш айырлары бар кабельдерді пайдалануды ұсынамыз. Әрдайым айырлар мен ұзартқыштарды тексеріп тұрыңыз, көрінетін зақымдану бар болған жағдайда оларды алмастыру қажет. Ақауы бар немесе стандартты емес ұзартқыштарды, кабельдерді, айырларды пайдаланбаңыз. Жұмыс барысында кабельдің қалыпын тексеріңіз, оны шабу орнынан алшақта ұстаңыз, оны тартпауға тырысыңыз.

4. Жауын-шашын немесе жоғары ылғалдылық кезінде ашық ауада электр триммерімен жұмыс жасамаңыз, қысқа тұйықталу қаупі артады.

5. Электр триммерін пайдалану кезінде адамдар мен жануарларға жұмыс жасау аймағында болуға тыйым салынады.

6. Шабуды бастар алдында электр триммерінің барлық элементтерінің дұрыстығын тексеріңіз. Шабу кезінде тым көп күш салмаңыз және жердің жұмыс тегістігіне тиеңіз – триммерлік орауышқа немесе пышаққа асыра жүктеме түсіру электр триммері механизмдерінің бұзылуын тудыруы мүмкін.

ТЕХНИКАЛЫҚ ҚЫЗМЕТ КӨРСЕТУ



НАЗАР АУДАРЫҢЫЗ! Электр триммеріне техникалық қызмет көрсету бойынша барлық жұмыстар тек бұйым желіден ажыратылған кезде жүзеге асырылады.

Бұйымды тазарту

Әр пайдаланудан соң тазарту үшін сүйектерді немесе сығылған ауа бар баллонды пайдалана отырып, қорғаныс қаптамасының ішкі бетін жабысып қалған шөптен, сондай-ақ қозғалтқыштың салқындатқыш тесіктерін тазартуды жүргізіңіз.

Бәсеңдеткіш

Үш айда бір рет бәсеңдеткіште майдың бар болуын тескеріңіз. Қажет болған жағдайда майлауды алмастыру немесе авторланған сервистік орталыққа жүгіну қажет. Бәсеңдеткішті майлау үшін PATRIOT компаниясының Arsenal түпнұсқалық литий майлағышын пайдалануды ұсынамыз. Бәсеңдеткішке қызмет көрсету алдында оны әмбебап Arsenal тазартқышымен жуыңыз.

Триммерлік орауыштағы қармақ бауын алмастыру



НАЗАР АУДАРЫҢЫЗ! Қармақ бауын алмастыру орауышты бөлшектеусіз жүргізіледі.

1-ҚАДАМ. Ұзындығы шамамен 4 метр қармақ бауының үзіндісін өлшеңіз және оны екі бүктеңіз.

2-ҚАДАМ. Батырманы айналдыра отырып, орауыш корпусындағы барлық нұсқауыштарды бір сызыққа сәйкестендіріңіз (*32-бет,*

8-сурет).

3-ҚАДАМ. Орауыш батырмасындағы тесіктерге қармақ бауының екі ұшын салыңыз және қармақ бауы бүйір бағыттаушы тесіктерден шыққанға дейін оны итеріңіз.

4-ҚАДАМ. Бүкіл қармақ бауын соңына дейін тартыңыз. Содан соң батырманы айналдыра отырып, орауышты толтырыңыз (*32-бет, 9-сурет*).



НАЗАР АУДАРЫҢЫЗ! Техникалық қызмет көрсетудің барлық басқа түрлерін тек сервистік орталықтардың мамандары жүзеге асыруы тиіс.

ҚЫЗМЕТ ЕТУ МЕРЗІМІ, САҚТАУ, ТАСЫМАЛДАУ ЖӘНЕ ЖОЮ ШАРТТАРЫ

ҚЫЗМЕТ ЕТУ МЕРЗІМІ, САҚТАУ, ТАСЫМАЛДАУ ЖӘНЕ ЖОЮ ШАРТТАРЫ

Қызмет ету мерзімі және жою шарттары

Осы нұсқаулықтың барлық талаптарын орындаған кезде триммердің қызмет ету мерзімі 5 жылды құрайды. Қызмет ету мерзімі аяқталған соң техниканы тұрмыстық қалдықтарға лақтырмаңыз! Ескірген құрал Сіздің техника мен жабдықты жою бойынша өңірлік нормативтік актілеріңізге сәйкес жойылады.

Сақтау шарттары

Триммерді МЕСТ 15150-89 бойынша 5-сақтау шарттарына сәйкес келетін +40°C аспайтын және -50°C төмен емес температурада жабық немесе +25°C кезінде ылғалдылық 80%-дан аспайтын кезде климаты орташа және суық аудандарда ашық ауада сақтағанға қарағанда ауа температурасы мен ылғалдылығының ауытқулары айтарлықтай төмен табиғи желдетуі бар үй-жайларда сақтау қажет.

Триммерді 30 немесе одан астам күн сақтаған кезде:

- (әр пайдаланудан соң ұсынылады) Қорғаныс қаптамасының ішкі бетін жабысып қалған шөптен сақтаңыз.
- Майлау және қызмет көрсету бойынша барлық жоспарлы рәсімдерді орындаңыз;
- Барлық бұрандалар мен бекітпелерді тартып бұраңыз;

Ескертпе! Осы нұсқаулықтың талаптарын орындаған кезде сақтау мерзімі шектелмеген.

Тасымалдау шарттары

Триммерді механикалық зақымданулардан, атмосфералық жауын-шашыннан, химиялық белсенді заттардың әсерінен сақтаумен өндірушінің қаптамасында немесе қаптамасыз жабық көліктің кез келген түрімен тасымалдауға болады.

Шекті күйлердің өлшемшарттары

- Қармақ бауы бар орауыштың, кесу пышағының (*модельге байланысты*), триммерлік қарнақтың, бәсеңдеткіштің күйін тексеріп отыру қажет.
- Орауыш элементтері бүлінген немесе оны жинау мүмкін емес болған кезде орауышты алмастыру қажет. Триммерлік қармақ бауының қоры аяқталған кезде орауышты жаңа қармақ бауымен жабдықтауды жүргізу.
- Өнімнің дірілдеуіне алып келетін кесу пышағының деформациясын анықтаған кезде пышақты ауыстыру.
- Трансмиссиялық қарнақтың деформациясын анықтаған кезде авторланған сервистік орталыққа жүгіну.
- Бәсеңдеткіш ақауларын және деформациясын анықтаған кезде оны жөндеу немесе алмастыру үшін сервистік орталыққа жүгіну.

Триммер мына нормативтерге және тех.регламенттерге сәйкес келеді:

ТР КО 004/2011 «Төменвольтты жабдықтың қауіпсіздігі туралы»

ТР КО 010/2011 «Машиналар мен жабдықтың қауіпсіздігі туралы»

ТР КО 020/2011 «Техникалық құралдардың электрмагниттік сәйкестігі»

БОЛЖАМДЫ АҚАУЛАР МЕН ОЛАРДЫ ЖОЮ ӘДІСТЕРІ

Ақау	Болжамды себеп	Жою бойынша әрекеттер
Бұйым іске қосылмайды	Желіде кернеу жоқ	Желідегі кернеуді тексеріңіз
	Шөткелерінің толық тозуы	Ауыстыру үшін қызмет көрсету орталығына хабарласыңыз
	Ажыратқышта, қозғалтқышта немесе басқа құрамдасында ақау бар	Жөндеу немесе ауыстыру үшін қызмет көрсету орталығына хабарласыңыз
	Білік сыналандуда	Жөндеу үшін қызмет көрсету орталығына хабарласыңыз
Қозғалтқыш жұмыс жасайды, бірақ кесуші құрал айналмайды	Кесуші құралдың бекітпесі тартылмаған	Құралды тартыңыз
	Құралды бекіту оймасы қиылған немесе құрал бұзылған	Құралды ауыстырыңыз немесе қызмет көрсету орталығына хабарласыңыз
Бұйымның тым қатты дірілдеуі	Қатты заттармен жанасу	Жанасуды болдырмаңыз
	Кесуші пышақтың біржақты тозуы	Кесуші пышақты алмастырыңыз
	Орауыш тартпасының немесе ойылған қосылыстардың босауы	Орауышты немесе ойылған қосылыстарды тартып бұраңыз
	Механизмнің бөлшектері әбден тозған	Жөндеу үшін қызмет көрсету орталығына хабарласыңыз
Шабу нәтижесі нашар	Төмен айналымда шабу	Триммерді азайту немесе шабу биіктігін азайту арқылы жылдамдықты арттырыңыз
	Өсімдіктер тым қалың өскен	шабу биіктігін азайтыңыз
	Кесуші пышақ өтпей қалды	Пышақты алмастырыңыз
	Қармақ бауының тозуы	Қармақ бауын шығарыңыз
	Шабу учаскесі бойынша тым тез қозғалу	Өңдеу жылдамдығын азайтыңыз
Қармақ бауы шығарылмайды	Қармақ бауы бітіп қалды	Орауышты алмастырыңыз
	Орауыштың ластануы және қармақ бауы барабанының тежелуі	Орауышты тазартыңыз және барабанды босатыңыз

2023 / 11 / 12345678 / 0001

2023 – год производства
өндірілген жылы

11 – месяц производства
өндірілген айы

12345678 – код модели
үлгі коды

0001 – индекс товара
тауар индексі

УСТРОЙСТВО ЭЛЕКТРИЧЕСКОГО ТРИММЕРА / ЭЛЕКТР ТРИММЕРІНІҢ ҚҰРЫЛЫСЫ

ET 1000, ET 1200

ET 1401

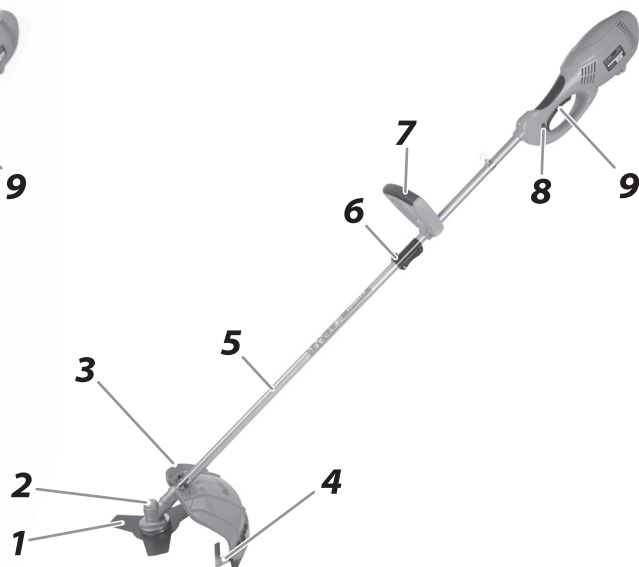
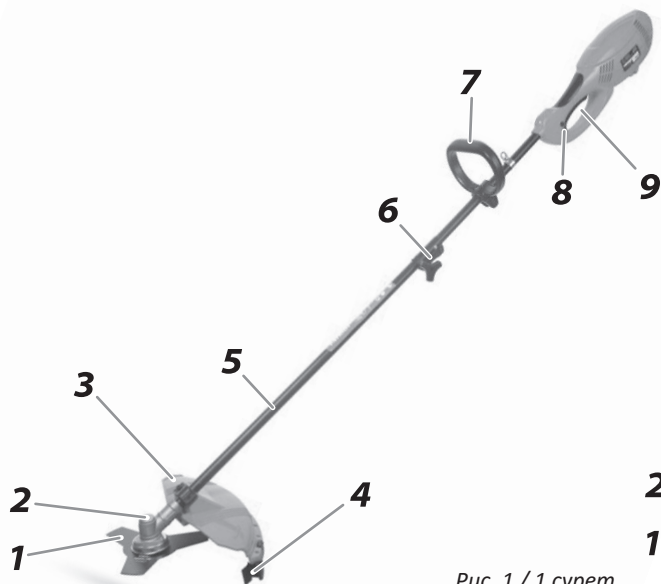


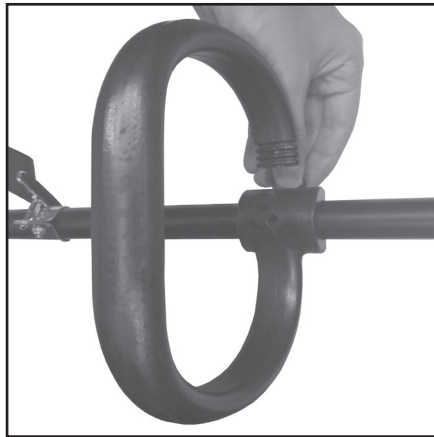
Рис. 1 / 1 сурет



ВНИМАНИЕ! Внешний вид и устройство изделия могут отличаться от представленного в инструкции.
НАЗАР АУДАРЫҢЫЗ! Бұйымның сыртқы түрі және құрылысы нұсқаулықта ұсынылғаннан өзгешеленуі мүмкін.

СБОРКА ЭЛЕКТРИЧЕСКОГО ТРИММЕРА / ЭЛЕКТР ТРИММЕРІН ЖИНАУ

Сборка / Жинау



ШАГ 1 / 1 ҚАДАМ

Рис. 2 / 2 сурет



ШАГ 2 / 2 ҚАДАМ

Рис. 3 / 3 сурет



ВНИМАНИЕ! Для предотвращения повреждения рук при сборке и работе с триммером всегда надевайте защитные перчатки.
НАЗАР АУДАРЫҒЫЗ! Триммерді жинаған және онымен жұмыс жасаған кезде қолды зақымдамау үшін әрдайым қорғаныс қолғаптарын киіңіз.

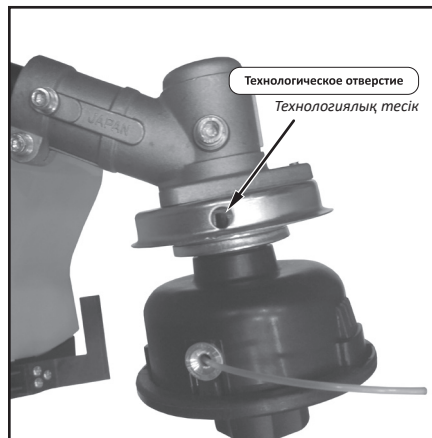
СБОРКА ЭЛЕКТРИЧЕСКОГО ТРИММЕРА / ЭЛЕКТР ТРИММЕРІН ЖИНАУ

Использование триммерной катушки с леской / Қармақ бауы бар триммерлік орауышты пайдалану



ШАГ 1 / 1 ҚАДАМ

Рис. 4 / 4 сурет



ШАГ 2 / 2 ҚАДАМ

Рис. 5 / 5 сурет



ВНИМАНИЕ! Запрещается работать с триммером без защитного фланца. Если вы забудете установить защитный фланец перед установкой триммерной катушки, то после окончания работы с триммером вы не сможете снять триммерную катушку.

НАЗАР АУДАРЫҢЫЗ! Қорғаныс фланеці жоқ болса, триммермен жұмыс жасауға тыйым салынады. Егер сіз триммерлік орауышты орнату алдында қорғаныс фланецін орнатуды ұмытып кетсеңіз, онда триммермен жұмысты аяқтаған соң триммерлік орауышты ала алмайсыз.

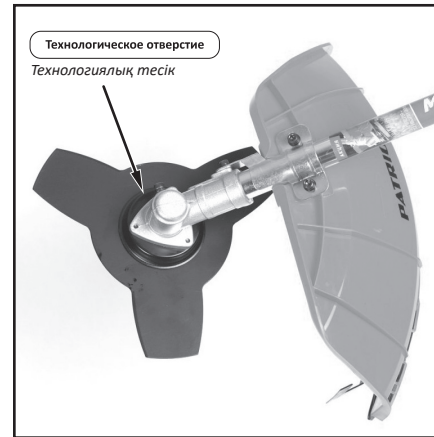
СБОРКА ЭЛЕКТРИЧЕСКОГО ТРИММЕРА / ЭЛЕКТР ТРИММЕРІН ЖИНАУ

Использование дискового ножа / Дискілік пышақты пайдалану



ШАГ 1 / 1 ҚАДАМ

Рис. 6 / 6 сурет



ШАГ 2 / 2 ҚАДАМ

Рис. 7 / 7 сурет

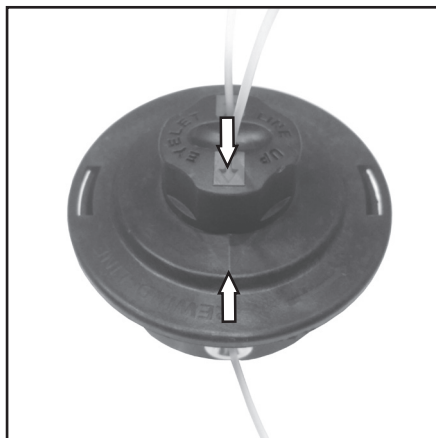


ВНИМАНИЕ! Запрещается работать с триммером без защитного фланца. Если вы забудете установить защитный фланец перед установкой триммерной катушки, то после окончания работы с триммером вы не сможете снять триммерную катушку.

НАЗАР АУДАРЫҢЫЗ! Қорғаныс фланеці жоқ болса, триммермен жұмыс жасауға тыйым салынады. Егер сіз триммерлік орауышты орнату алдында қорғаныс фланецін орнатуды ұмытып кетсеңіз, онда триммермен жұмысты аяқтаған соң триммерлік орауышты ала алмайсыз.

ТЕХНИЧЕСКОЕ ОБСЛУЖИВАНИЕ / ТЕХНИКАЛЫҚ ҚЫЗМЕТ КӨРСЕТУ

Замена лески в триммерной катушке / Триммерлік орауыштағы қармақ бауын алмастыру



ШАГ 1 / 1 ҚАДАМ

Рис. 8 / 8 сурет



ШАГ 2 / 2 ҚАДАМ

Рис. 9 / 9 сурет



ВНИМАНИЕ! Триммерная катушка оборудована системой полуавтоматической подачи лески. Во время работы триммера на максимальных оборотах слегка ударьте нажимной головкой по земле. Длина режущей лески увеличится примерно на 25 мм.

НАЗАР АУДАРЫҢЫЗ! Триммерлік орауыш қармақ бауын берудің жартылай автоматты жүйесімен жасақталған. Триммер максималды айналыммен жұмыс жасап тұрғанда жерге тығыздауыш бастиекпен шамалы соғыңыз. Кесуші қармақ бауының ұзындығы шамамен 25 мм ұзарады.

КОМПЛЕКТАЦИЯ / ҚҰРАМДАУ

ДВИГАТЕЛЬ В СБОРЕ С РУКОЯТКОЙ УПРАВЛЕНИЯ И ВЕРХНЕЙ ЧАСТЬЮ ТРАНСМИССИОННОЙ ШТАНГИ / БАСҚАРУ ТҰТҚАСЫ ЖӘНЕ ТРАНСМИССИЯЛЫҚ ҚАРНАҚТЫҢ ҮСТІҢГІ ЖАҒЫ БАР ЖИНАҚТАҒЫ ҚОЗҒАЛТҚЫШ	1 ШТ.
НИЖНЯЯ ЧАСТЬ ТРАНСМИССИОННОЙ ШТАНГИ С РЕДУКТОРОМ / БӘСЕНДЕТКІШІ БАР ТРАНСМИССИЯЛЫҚ ҚАРНАҚТЫҢ ТӨМЕНГІ ЖАҒЫ	1 ШТ.
ЗАЩИТНЫЙ КОЖУХ / ҚОРҒАНЫС ҚАПТАМАСЫ	1 ШТ.
НАПЛЕЧНЫЙ РЕМЕНЬ / ИЫҚ БАУЫ	1 ШТ.
РУКОЯТКА / ТҰТҚА	1 ШТ.
ТРИММЕРНАЯ КАТУШКА / ТРИММЕРЛІК ОРАУЫШ	1 ШТ.
НОЖ 40Т / ПЫШАҚ 40Т	1 ШТ.
ЗИП КОМПЛЕКТ ДЛЯ УСТАНОВКИ ТРИММЕРНОГО НОЖА / ТРИММЕРЛІК ПЫШАҚТЫ ОРНАТУҒА АРНАЛҒАН ЗИП ЖИНАҚ	1 ШТ.
ИНСТРУКЦИЯ С ГАРАНТИЙНЫМ ТАЛОНОМ / КЕПІЛДІК ТАЛОНЫ БАР НҰСҚАУЛЫҚ	1 ШТ.
*НАБОР КРЕПЕЖА И ИНСТРУМЕНТОВ ДЛЯ СБОРКИ И ОБСЛУЖИВАНИЯ /	1 ШТ.

**Состав набора может быть изменён в зависимости от партии товара без предварительного уведомления*

**Жинақтың құрамы алдын ала хабарлаусыз тауар топтамасына байланысты өзгертілуі мүмкін*