



CP 5360 C

НАСОС СКВАЖИННЫЙ

АРТИКУЛ: 315 30 2465

EAN8 - 20071943

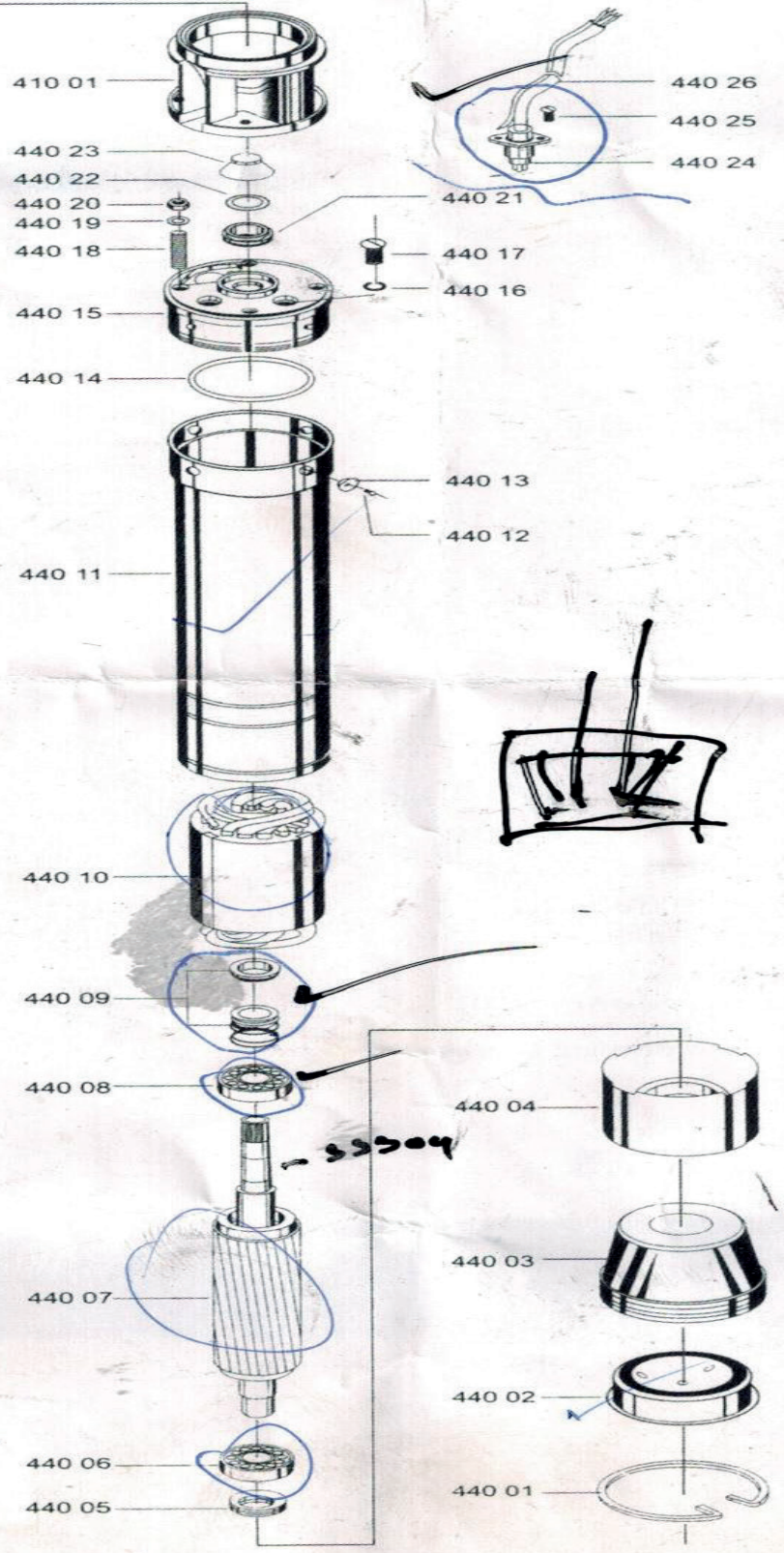
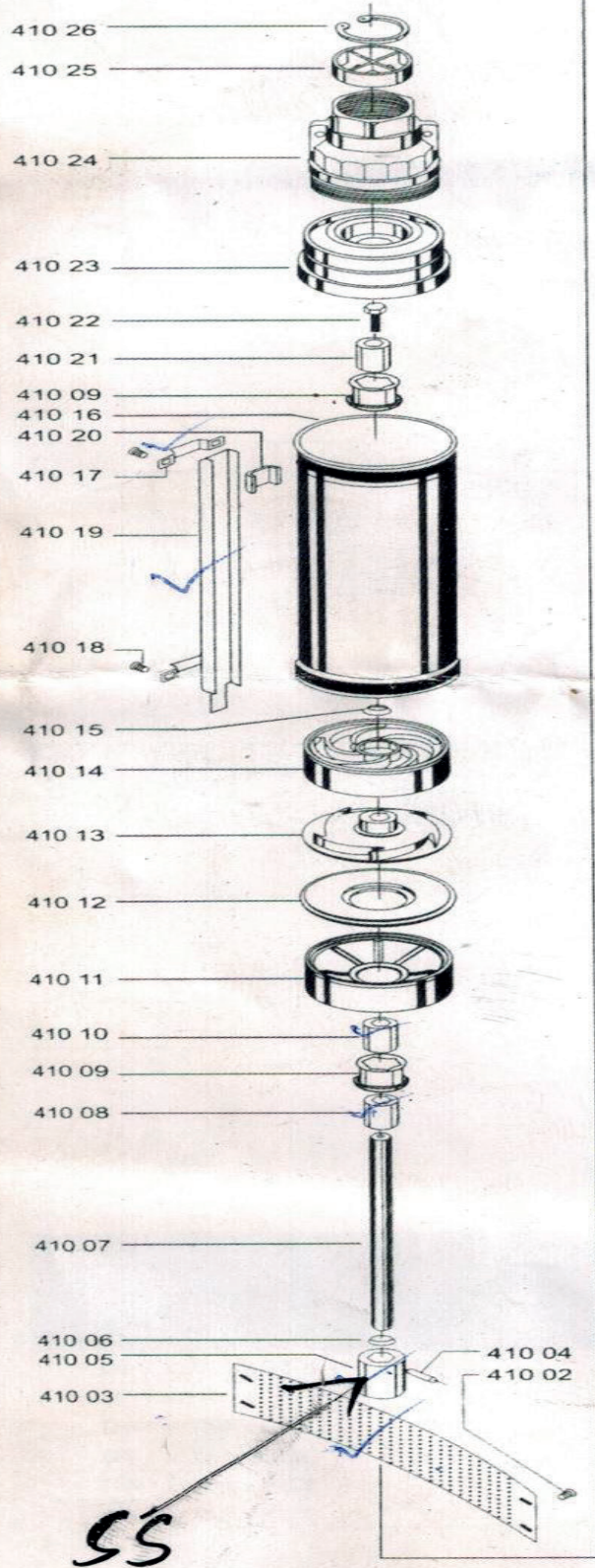
РЕЛИЗ: 10.2017

ДЕТАЛИРОВКА ИЗДЕЛИЯ

PATRIOT



АРТИКУЛ: 315 30 2465





АРТИКУЛ: 315 30 2465

#	АРТИКУЛ	ОПИСАНИЕ	КОЛ-ВО
410-01	002031476	Суппорт	1
410-02	002031477	Винт	1
410-03	002031478	Фильтр сетчатый	1
410-04	002031479	Штифт вала	1
410-05	002031480	Муфта	1
410-06	002031481	Шайба	1
410-07	002031482	Вал	1
410-08	002031483	Втулка	1
410-09	002031484	Направляющая втулки	1
410-10	002031485	Подшипник втулки	1
410-11	002031486	Проставка суппорта	1
410-12	002031487	Крышка диффузора	1
410-13	002031488	Крыльчатка	1
410-14	002031489	Диффузор	1
410-15	002031490	Уплотнительная прокладка	1
410-16	002031491	Корпус насоса	1
410-17	002031492	Крепление насоса	1
410-18	002031493	Винт	1
410-19	002031494	Крышка кабеля	1
410-20	002031495	Проставка	1
410-21	002031496	Подшипник	1
410-22	002031497	Винт	1
410-23	002031498	Седло клапана	1
410-24	002031499	Выпускная крышка насоса	1
410-25	002031500	Клапан	1
410-26	002031501	Стопорное кольцо	1
440-01	002031502	Стопорное кольцо	1
440-02	002031503	Крышка насоса нижняя	1
440-03	002031504	Резиновая чашка	1
440-04	002031505	Посадочная втулка подшипника	1
440-05	002031506	Подшипник	1
440-06	002031507	Подшипник	1
440-07	002031508	Ротор	1
440-08	002031509	Подшипник	1
440-09	002031510	Механический сальник	1
440-10	002031511	Статор	1
440-11	002031512	Корпус мотора	1
440-12	002031513	Винт	1
440-13	002031514	Стопорное кольцо	1
440-14	002031515	Уплотнительное кольцо	1
440-15	002031516	Масляная камера	1
440-16	002031517	Уплотнительное кольцо	1
440-17	002031518	Винт	1
440-18	002031519	Шпилька	1
440-19	002031520	Шайба	1
440-20	002031521	Гайка	1
440-21	002031522	Статическое кольцо	1
440-22	002031523	Прокладка	1
440-23	002031524	Защитная крышка	1
440-24	002031525	Винт	1
440-25	002031526	Винт	1
440-26	002031527	Силовой кабель	1

PATRIOT

ИЗГОТОВИТЕЛЬ ОСТАВЛЯЕТ ЗА СОБОЙ ПРАВО ВНОСИТЬ ИЗМЕНЕНИЯ В КОНСТРУКЦИЮ И ПРИНЦИПИАЛЬНУЮ СХЕМУ ИЗДЕЛИЯ, НЕ УХУДШАЮЩИЕ ЕГО ХАРАКТЕРИСТИК.

Вся текстовая информация, фотографии продукции, представленные в каталоге, под торговой маркой Патриот являются объектом авторского права компании Джи Ти, ООО. Любое использование фотографий, текстов, логотипа на территории РФ и стран СНГ без письменного разрешения компании Джи Ти, ООО запрещено.

2014 © Patriot™, Patriot Garden®, Patriot Power®, GT LLC, Гарден Трейдинг ООО.

ЦЕНТРАЛЬНЫЙ ОФИС:

Мироновская улица, дом 25
105318, Москва, Россия
Телефон: 8 (495) 902-51-51

ЦЕНТРАЛЬНЫЙ СЕРВИС:

ул. 1-ая Фрезерная, дом 2/1 строение 1
109202, Москва, Россия
Телефон: 8 (495) 673-68-98 местный 598
service@onlypatriot.com