



# PW 1200-24 P

## НАСОСНАЯ СТАНЦИЯ

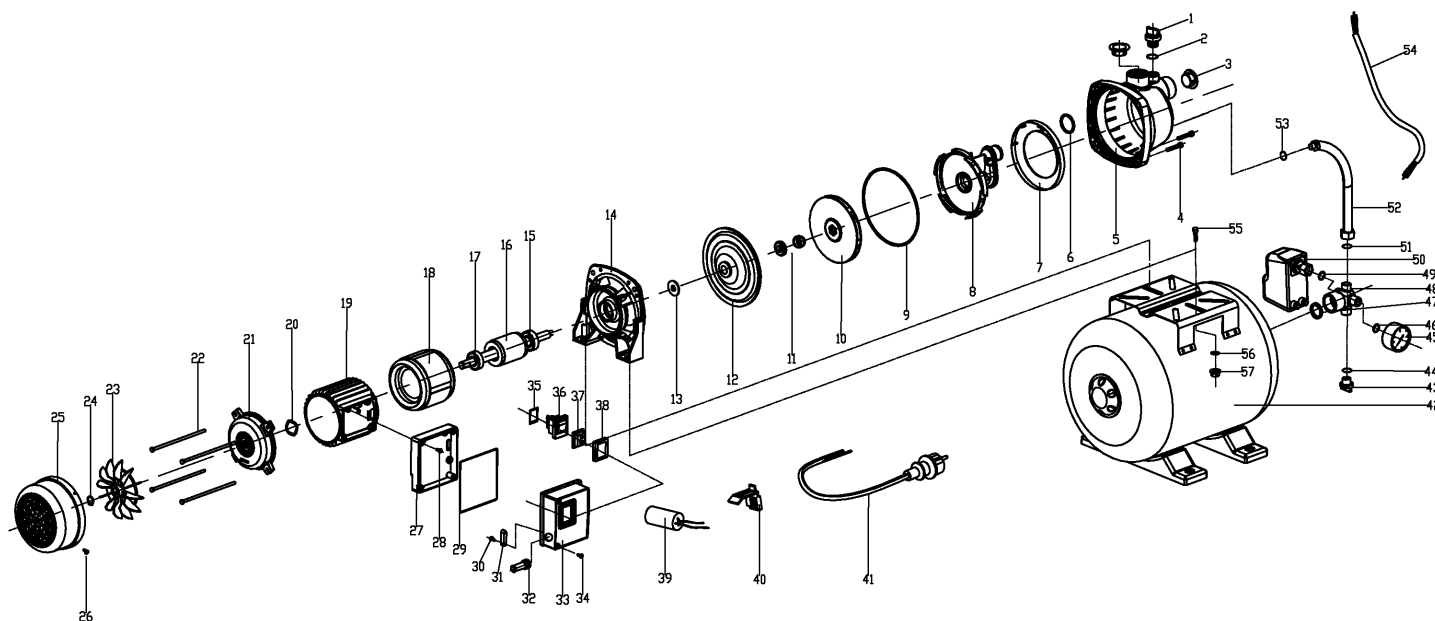
АРТИКУЛ: 315 30 2477

EAN8 - 20122935

РЕЛИЗ: 11.2021

**ДЕТАЛИРОВКА ИЗДЕЛИЯ**

# ***PATRIOT***



#	АРТИКУЛ	ОПИСАНИЕ	КОЛ-ВО
1	002032232	Пробка 3/8	1
2	002032233	Уплотнительное кольцо пробки 13x3.55	1
3	002032234	Крышка пылезащитная	2
5	002032235	Корпус насоса (пластик)	1
6	002032236	Уплотнительное кольцо Ф26,5x2,65	1
7	002032237	Кольцо трубки Вентури	1
8	002032238	Трубка Вентури Ф8,5	1
9	002032239	Уплотнительное кольцо 140x4	1
10	002032240	Крыльчатка/Рабочее колесо	1
11	002032241	Сальник механический MG1	1
12	002032242	Фланцевый диск/Крышка рабочего колеса	1
13	002032243	Шайба 12	1
14	002032244	Кронштейн корпуса насоса	1
15	002032245	Подшипник 6202	1
16	002032246	Ротор (L80/Ф50)	1
17	002032247	Подшипник 6201	1
18-19	002032248	Статор в сборе с корпусом	1
20	002032249	Волновая шайба	1
21	002032250	Крышка электромотора	1
23	002032251	Крыльчатка охлаждения электромотора	1
24	002032252	Стопорное кольцо ф12	1
25	002032253	Кожух крыльчатки электромотора	1
27	002032254	Корпус конденсаторной коробки	1
29	002032255	Уплотнительная прокладка конденсаторной коробки	1
33	002032256	Крышка конденсаторной коробки	1
35-38	002032257	Выключатель водонепроницаемый (комплект)	1
27-40	002032258	Конденсаторная коробка в сборе	1
39	002032259	Конденсатор 14 мФа	1
40	002032260	Фиксатор конденсатора	1
41	002032261	Сетевой кабель с вилкой	1
42	002032262	Гидроаккумулятор (бак)	1
42.1	002032263	Мембрана гидроаккумулятора	1
43	002032264	Пробка 1/4	1



#	АРТИКУЛ	ОПИСАНИЕ	КОЛ-ВО
44	002032265	Уплотнительное кольцо пробки 12х3.5	1
45	002032266	Манометр	1
46	002032267	Уплотнительное кольцо 10х2	1
47	002032268	Прокладка 32х22х3	1
48	002032269	Коннектор (пятипозиционный)	1
49	002032270	Уплотнительное кольцо 15*5*1.5	1
50	002032271	Реле давления (пресостат)	1
51	002032272	Уплотнительное кольцо 19х10х2	1
52	002032273	Трубка соединительная	1
53	002032274	Уплотнительное кольцо 13.2х2.8	1

# ***PATRIOT***

**ТЕХНИЧЕСКАЯ ПОДДЕРЖКА:**

Единый телефон сервисной службы: 8-800-2222-768.

[service@onlypatriot.com](mailto:service@onlypatriot.com)

ИЗГОТОВИТЕЛЬ ОСТАВЛЯЕТ ЗА СОБОЙ ПРАВО ВНОСИТЬ ИЗМЕНЕНИЯ В КОНСТРУКЦИЮ И ПРИНЦИПИАЛЬНУЮ СХЕМУ ИЗДЕЛИЯ, НЕ УХУДШАЮЩИЕ ЕГО ХАРАКТЕРИСТИК.

[www.onlypatriot.com](http://www.onlypatriot.com)