



VP 24B

НАСОС

АРТИКУЛ: 315 30 2491

EAN8-20014247

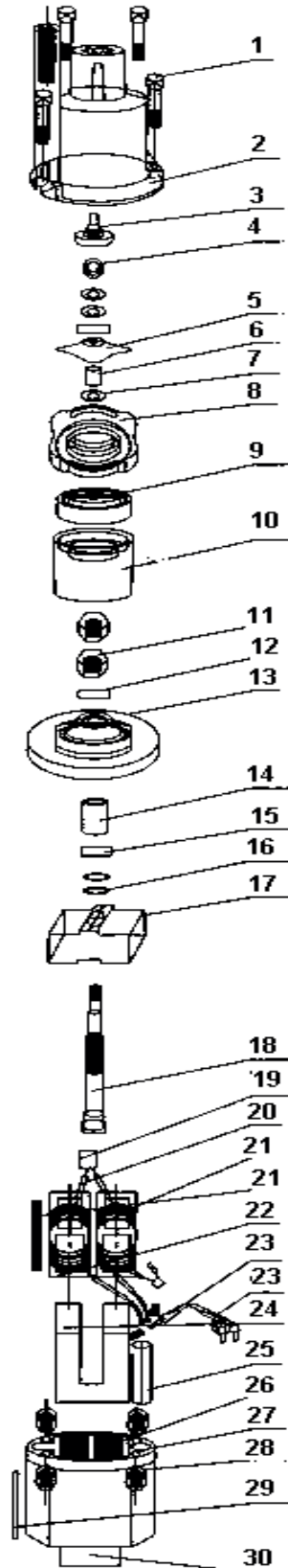
РЕЛИЗ: 12.2015

ДЕТАЛИРОВКА ИЗДЕЛИЯ

PATRIOT



АРТИКУЛ: 315 30 2491





АРТИКУЛ: 315 30 2491

#	АРТИКУЛ	ОПИСАНИЕ	КОЛ-ВО
1	002030833	Болт крепления корпуса	4
2	002030834	Верхняя часть корпуса насоса/Крышка	1
3	002030835	Клапан впускной	1
4	002030836	Контргайка	1
5	002030837	Рабочее колесо/Крыльчатка	1
6	002030838	Втулка подшипника	1
7	002030839	Шайба рабочего колеса	3
8	002030840	Кольцо	1
9	002030841	Крышка водонепроницаемая	1
10	002030842	Корпус	1
11	002030843	Гайка	2
12	002030844	Шайба	1
13	002030845	Резиновая пластина	1
14	002030846	Втулка подшипника	1
15	002030847	Шайба	1
16	002030848	Шайба	2
17	002030849	Ротор	1
18	002030850	Вал ротора	1
19	002030851	Термозащита	1
20	002030852	Соединительный провод	2
21	002030853	Изоляционное уплотнение	2
22	002030854	Оболочка провода	1
23	002030855	Защита провода	2
24	002030856	Статор	1
25	002030857	Трубка	1
26	002030858	Эпоксидная смола	1
27	002030859	Корпус электромотора/Нижняя часть корпуса насоса	1
28	002030860	Контргайка	4
29	002030861	Информационная табличка	1
30	002030862	Номерная табличка	1

PATRIOT

ИЗГОТОВИТЕЛЬ ОСТАВЛЯЕТ ЗА СОБОЙ ПРАВО ВНОСИТЬ ИЗМЕНЕНИЯ В КОНСТРУКЦИЮ И ПРИНЦИПИАЛЬНУЮ СХЕМУ ИЗДЕЛИЯ, НЕ УХУДШАЮЩИЕ ЕГО ХАРАКТЕРИСТИК.

Вся текстовая информация, фотографии продукции, представленные в каталоге, под торговой маркой Патриот являются объектом авторского права компании Джи Ти, ООО. Любое использование фотографий, текстов, логотипа на территории РФ и стран СНГ без письменного разрешения компании Джи Ти, ООО запрещено.

2014 © Patriot™, Patriot Garden®, Patriot Power®, GT LLC, Гарден Трейдинг ООО.

ЦЕНТРАЛЬНЫЙ ОФИС:

Мироновская улица, дом 25
105318, Москва, Россия
Телефон: 8 (495) 775-02-20

ЦЕНТРАЛЬНЫЙ СЕРВИС:

ул. 1-ая Фрезерная, дом 2/1 строение 1
109202, Москва, Россия
Телефон: 8 (495) 673-68-98 местный 598
service@onlypatriot.com