

PATRIOT

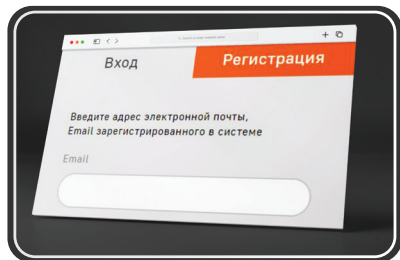
ИНСТРУКЦИЯ ПО ЭКСПЛУАТАЦИИ

НАСОС ДРЕНАЖНЫЙ

| F 490 | F 790 | F 990 |

ПРОГРАММА ЛОЯЛЬНОСТИ ДЛЯ РОЗНИЧНЫХ ПОКУПАТЕЛЕЙ

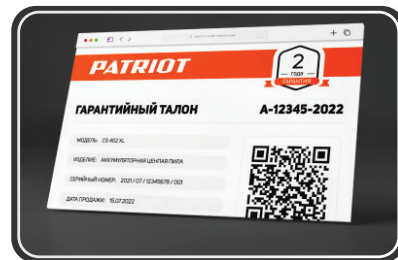
ПОЛУЧИТЕ ЦИФРОВОЙ ГАРАНТИЙНЫЙ ТАЛОН



1 Авторизируйтесь на сайте my.onlypatriot.com



2 Зарегистрируйте кассовый чек в течение 30 дней после покупки



3 Получите цифровой гарантийный талон с расширенной гарантией

КОПИТЕ БОНУСЫ И УЧАСТВУЙТЕ В ЕЖЕМЕСЯЧНЫХ РОЗЫГРЫШАХ ПРИЗОВ



Регистрируйте товары my.onlypatriot.com



Оставляйте отзывы на товары и получайте бонусы



Обменивайте бонусы на ценные подарки



ИНСТРУКЦИЯ ПО ВЫПУСКУ ЦИФРОВОГО ГАРАНТИЙНОГО ТАЛОНА, УСЛОВИЯ РАСШИРЕННОЙ ГАРАНТИИ И СПИСОК ТОВАРОВ

| | |
|---|----|
| ВВЕДЕНИЕ | 4 |
| ОБЩИЕ СВЕДЕНИЯ | 5 |
| ИНСТРУКЦИЯ ПО ТЕХНИКЕ БЕЗОПАСНОСТИ | 6 |
| ТЕХНИЧЕСКИЕ ХАРАКТЕРИСТИКИ | 7 |
| УСТРОЙСТВО И ВВОД В ЭКСПЛУАТАЦИЮ | 8 |
| ТЕХНИЧЕСКОЕ ОБСЛУЖИВАНИЕ | 11 |
| СРОК СЛУЖБЫ, УСЛОВИЯ ХРАНЕНИЯ, ТРАНСПОРТИРОВКИ И УТИЛИЗАЦИИ | 11 |
| ВОЗМОЖНЫЕ НЕИСПРАВНОСТИ И МЕТОДЫ ИХ УСТРАНЕНИЯ | 13 |
| КОМПЛЕКТАЦИЯ | 14 |
| РАСШИФРОВКА СЕРИЙНОГО НОМЕРА | 14 |
| ГАРАНТИЙНЫЙ ТАЛОН | 15 |
| ГАРАНТИЙНЫЕ ОБЯЗАТЕЛЬСТВА | 16 |

PATRIOT

ВВЕДЕНИЕ

Уважаемые покупатели! Благодарим Вас за приобретение продукции торговой марки Patriot.

Данная Инструкция содержит необходимую информацию, касающуюся монтажа, работы и технического обслуживания погружных дренажных насосов. Внимательно ознакомьтесь с Инструкцией перед началом эксплуатации и сохраните её для дальнейшего использования.

Перед покупкой убедитесь, что в гарантийном талоне указана модель изделия, серийный номер, поставлен штамп магазина, дата продажи и подпись продавца.

К сведению торгующих организаций

При совершении купли – продажи, лицо, осуществляющее торговлю, проверяет в присутствии покупателя внешний вид товара, его комплектность и работоспособность. Производит отметку в гарантийном талоне, прикладывает товарный чек, представляет информацию об адресах сервисных центров. Для проверки разрешается включение насосной станции без воды в сеть на время не более 10 секунд. Особые условия реализации не предусмотрены.

Насосная станция соответствует требованиям технического регламента таможенного союза

ТР ТС 004/2011 «О безопасности низковольтного оборудования»;

ТР ТС 020/2011 «Электромагнитная совместимость технических средств».

ОБЩИЕ СВЕДЕНИЯ

Электрический погружной дренажный насос (*далее по тексту - насос*) предназначен для откачивания дренажных, дождевых и грунтовых вод из затопленных подвальных помещений, отвода фильтрационных, отработанных, загрязненных жидкостей из сточных канав и бассейнов, применяется в бытовых и промышленных целях, для орошения огородов и садов, подачи воды из колодцев, открытых водоемов и др. источников.

Данным насосом нельзя перекачивать агрессивные, легко воспламеняющиеся или взрывчатые жидкости (*например, бензин, масла, краски, растворители и т.д.*), а также жидкие пищевые продукты.

Насос не предназначен для подачи питьевой воды в жилые помещения.

Насос во время работы должен быть полностью погруженным в воду для обеспечения теплоотвода, разрешается кратковременная работа насоса погруженного в воду наполовину не более 3-х мин. Время непрерывной работы насоса не должно превышать двух часов с последующим отключением на 15-20 мин.

Максимальный уровень погружения не должен превышать 7 м от уровня зеркала воды.

Насос предназначен для работы от электрической сети с напряжением в 230 В и частоте 50 Гц.

ИНСТРУКЦИЯ ПО ТЕХНИКЕ БЕЗОПАСНОСТИ



ВНИМАНИЕ! Насосы являются оборудованием повышенной опасности. Пользуясь насосом, не подвержайте себя опасности поражения током, получения травмы или возникновения пожара. Следует СТРОГО соблюдать основные правила техники безопасности.

1. Перед включением проверьте, соответствует ли напряжение питания насоса сетевому напряжению, проверьте исправность кабеля, штепсельной вилки и розетки, в случае неисправности этих частей дальнейшая эксплуатация запрещается.
2. Не допускайте эксплуатации насоса в открытых водоемах при нахождении в них людей или животных!
3. Не допускайте эксплуатации насоса без заземления!
4. Установка автоматического устройства предохранения (УЗО) от утечки тока более 30 мА - обязательна!
5. Никогда не используйте кабель для переноски или подвеса насоса, а так же не тяните за кабель для отключения из розетки.
6. Держите кабель вдали от источников высокой температуры, масляных жидкостей, острых граней или движущихся частей.
7. При использовании насоса на удаленном расстоянии подключайте электрические удлинители с нужным для общей потребляемой мощности сечением провода и проверяйте надежность контакта штепсельной вилки с розеткой.



ЗАПРЕЩАЕТСЯ:

- обслуживание / ремонт включенного в сеть насоса;
- эксплуатация насоса при повышенном напряжении;
- полностью перекрывать подачу воды во время работы насоса;
- оставлять без присмотра работающий насос;
- включать насос в сеть при повреждениях его корпуса, кабеля питания или штепсельной вилки;
- разбирать насос с целью устранения неисправностей;
- отрезать штепсельную вилку и удлинять питающий кабель наращиванием;
- использовать удлинитель, если место соединения штепсельной вилки питающего кабеля и розетки удлинителя находится в колодце;
- не допускается присутствие в перекачиваемой воде волокнистых включений: тряпок, верёвок, веток, травы и т.п. Намотавшись на рабочее колесо, эти предметы будут мешать нормальной работе насоса и могут привести к перегреву двигателя.
- перемещать насос во время его работы, обязательно отключайте насос от сети электропитания и только затем перемещайте его.
- использовать напорный шланг диаметром меньше, чем выводной патрубков.
- опускать в воду руки и другие части тела при работающем насосе или использовать его для очистки бассейнов при нахождении в нём людей.

ТЕХНИЧЕСКИЕ ХАРАКТЕРИСТИКИ

| Серия (тип) | F | | |
|---|--------------------------|----------|----------|
| Модификация | 490 | 790 | 990 |
| Артикул | F490-83G | F790-83G | F990-83G |
| Материал корпуса | Пластик | | |
| Мощность, Вт | 490 | 790 | 990 |
| Напряжение сети. | ~230В/50Гц | | |
| Производительность, м ³ /час | 8 | 13,5 | 14,5 |
| Длина кабеля, м | 10 | | |
| Макс. высота подъема, м | 5 | 8 | 9 |
| Максимальная глубина погружения, м | 8 | | |
| Диаметр пропускаемых частиц, мм | 30 | | |
| Качество воды | чистая / грязная | | |
| Диаметр выводного патрубка, дюйм | Ступенчатый 3/4", 1-1/2" | | |
| Класс защиты | IP X8 | | |
| Диапазон рабочих температур | от +1°C до +40°C | | |

- При снижении напряжения питания на 10 % высота подъема снижается на 60 %
- С увеличением высоты подъема, производительность насоса снижается (при максимальной высоте подъема производительность равна 0 л/час);

PATRIOT

УСТРОЙСТВО И ВВОД В ЭКСПЛУАТАЦИЮ

УСТРОЙСТВО И ВВОД В ЭКСПЛУАТАЦИЮ (Рис. 1)

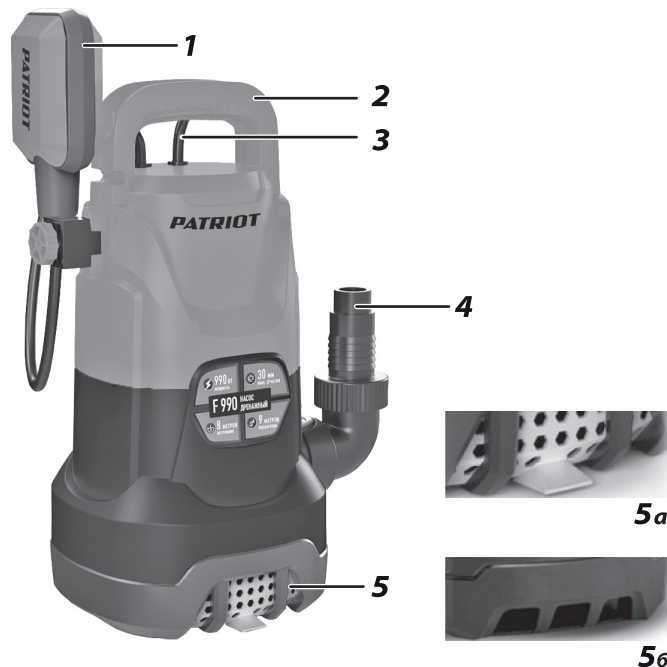


Рис. 1

1. Поплавковый выключатель;
2. Рукоятка для перемещения и крепления насоса;
3. Сетевой шнур со штепсельной вилкой;
4. Переходник для подключения шланга;
5. Регулируемый фильтр для очистки воды.
 - а) Положение для откачки воды с крупными частицами. Фильтрующая решётка опущена вниз;
 - б) Положение для откачки воды с мелким мусором. Фильтрующая решётка поднята(убрана) вверх.



ВНИМАНИЕ! Внешний вид и устройство насоса могут отличаться от представленных в инструкции.

УСТРОЙСТВО И ВВОД В ЭКСПЛУАТАЦИЮ

Электромонтажные работы, установку розетки, предохранителей, их подключение к питающей электросети и заземление должен выполнять электрик в строгом соответствии с «Правилами технической эксплуатации электроустановок потребителей» и «Правилами техники безопасности при эксплуатации электроустановок потребителей» (ПТЭ и ПТБ).

Перед началом работ проверяйте, целостность сетевого кабеля. Не используйте насос, если поврежден кабель питания или штекер, если на насосе есть видимые поломки или повреждения. Все поломки или повреждения должны быть устранены отделом сервисного обслуживания или другим квалифицированным лицом.

Напряжение сети (~230В/50Гц) должно совпадать с параметрами, указанными на заводской табличке устройства.

Не оставляйте работающее устройство без присмотра.

Для правильного подключения насоса необходимо выполнить следующие операции:

- Удостовериться, что напряжение в электросети соответствует напряжению насоса.
 - Установить автоматическое устройство отключения при внешней утечке тока более 30 мА
 - Подсоединить напорный шланг диаметром не менее 3/4 дюйма.
 - Опустить насос в воду и включить (*изготовитель предупреждает: насос никогда не должен работать без воды*).
- Для погружения и подъема насоса использовать веревку, привязанную к его рукоятке, а не кабель питания или напорный шланг!
 - Насос можно использовать только в вертикальном положении.

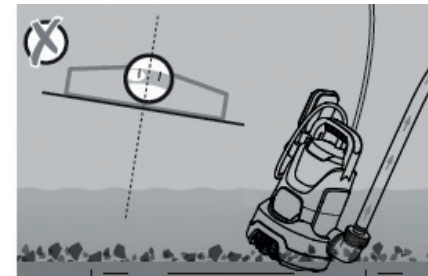
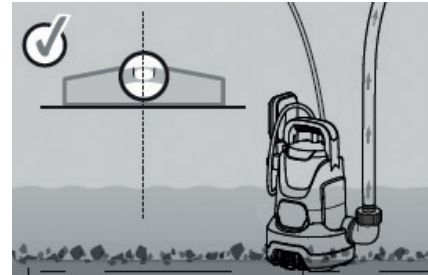


Рис. 2

Схема погружения насоса

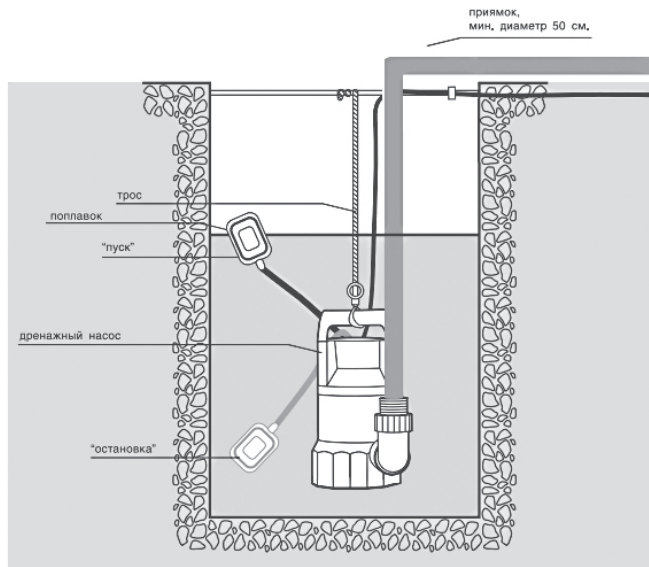


Рис. 3

Насос оснащен поплавковым выключателем, который уже отрегулирован на определенный уровень включения и выключения насоса. Удостоверьтесь, что при минимальном уровне воды выключатель отключает насос. Минимальный уровень отключения - 4 см. Минимальный уровень включения - 10 см.

Уровень воды, при котором насос включается / выключается, регулируют изменением длины кабеля поплавка (Рис. 3). Если уровень воды падает ниже уровня электродвигателя, то насос при этих условиях может работать в течение не более 3-х минут. Такой режим работы допустим не чаще, чем один раз за каждые полчаса.

Колодезь или прямая для насоса (Рис. 3) должен иметь габариты не менее 500 x 500 x 600 мм, для свободного движения поплавка. Круглые бетонные колодезцы с внутренним $d=500$ мм.



ВНИМАНИЕ! Если применяется шланг или гибкий рукав, нужно обеспечить условия, которые исключают образование перегибов, а его внутренний диаметр должен соответствовать размеру напорного патрубка насоса. Если насос монтируется в жестком трубопроводе, необходимо последовательно установить в напорной линии муфту, обратный клапан и запорную арматуру в указанной последовательности, начиная от насоса.

Примечание! Обрезка коннектора шланга: При использовании шланга 1-1/2" обязательно обрежьте соединитель шланга сразу за хомутом, как показано здесь, чтобы обеспечить максимальный поток воды (Рис. 4).

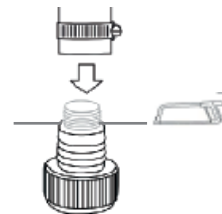


Рис. 4

Примечание! Установка и снятие соединителя шланга:
Чтобы установить соединитель шланга, просто закрутите его по часовой стрелке, а чтобы снять – открутите против часовой стрелке (Рис. 4).

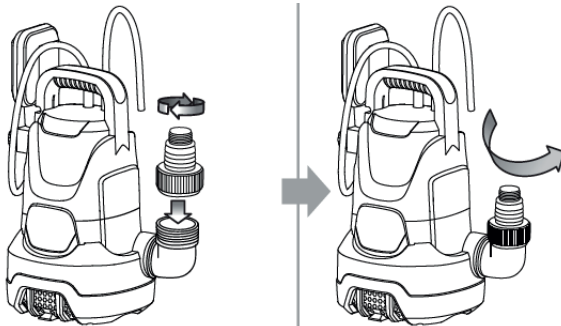


Рис. 5

Примечание! Если насос устанавливается для перекачивания грязной воды в колодцах с грунтовым основанием или на неровной поверхности, рекомендуется в основание насоса уложить кирпичи.



ВНИМАНИЕ! Запрещается нахождение посторонних предметов в рабочей зоне поплавка! Это может привести к работе насоса без воды. Если после отключения насоса оставшаяся в трубе напорной магистрали откаченная вода сливается обратно в емкость и вновь включает насос, то в этом случае рекомендуется установить на выходе из насоса обратный клапан.

ТЕХНИЧЕСКОЕ ОБСЛУЖИВАНИЕ

Техническое обслуживание включает в себя внешний осмотр насоса для выявления возможных причин выхода его из строя.

Перед тем, как приступить к выполнению работ с насосом, нужно отключить напряжение питания и исключить любую возможность его случайного включения во время проведения техобслуживания.

Перед началом проведения работ нужно промыть насос чистой водой. Если насос используется для перекачивания жидкостей, содержащих абразивные включения, или эксплуатируется в непрерывном режиме, проверку насоса следует выполнять более часто.

Если насос используется только для перекачки чистой воды, то никакого технического обслуживания он не требует.

При необходимости замены сетевого кабеля или поплавкового выключателя, обращайтесь в авторизованные сервисные центры PATRIOT.

СРОК СЛУЖБЫ, УСЛОВИЯ ХРАНЕНИЯ, ТРАНСПОРТИРОВКИ И УТИЛИЗАЦИИ

Срок службы и условия утилизации

При выполнении всех требований настоящей инструкции срок службы насоса составляет 5 лет. По окончании срока службы не выбрасывайте технику в бытовые отходы! Отслуживший инструмент утилизируется в соответствии с Вашими региональными нормативными актами по утилизации техники и оборудования.

PATRIOT

СРОК СЛУЖБЫ, УСЛОВИЯ ХРАНЕНИЯ, ТРАНСПОРТИРОВКИ И УТИЛИЗАЦИИ

Условия хранения

Насос не требует специальной консервации, при демонтаже его следует промыть и просушить. Хранить при температуре от +1°C до +40°C, вдали от нагревательных приборов, избегая попадания прямых солнечных лучей. Срок хранения неограничен.

Условия транспортировки

Транспортировка насоса, упакованной в тару, осуществляется крытым транспортом любого вида, обеспечивающим сохранность оборудования, в соответствии с правилами перевозки грузов, действующими на транспорте данного вида.

При транспортировке должна быть исключена возможность перемещения насоса внутри транспортных средств. Не допускается попадание влаги и атмосферных осадков на упаковку насоса.

Критерии предельных состояний дренажных насосов:

- Нужно следить за состоянием сетевого кабеля и штепсельной вилки;
- При уменьшении производительности и/или давления ниже номинального на 10% необходимо заменить рабочее колесо (крыльчатку).

Перечень критических отказов и возможные ошибочные действия оператора

| <i>Критические отказы</i> | <i>Ошибочные действия оператора</i> |
|--|---|
| <i>Насос не работает</i> | <i>Не произведено подключение к электросети</i> |
| | <i>Поплавковый выключатель находится в нижнем положении</i> |
| <i>Происходит кратковременное включение и отключение насоса.</i> | <i>Не установлен обратный клапан в напорную магистраль</i> |

ВОЗМОЖНЫЕ НЕИСПРАВНОСТИ И МЕТОДЫ ИХ УСТРАНЕНИЯ

| Неисправность | Причина | Устранение неисправности |
|--|--|---|
| <p>Электродвигатель не запускается</p> | <ul style="list-style-type: none"> • Не подается напряжение электропитания. • Электродвигатель отключается поплавковым выключателем. • Рабочее колесо (крыльчатка) заблокировано грязью. • Короткое замыкание электрокабеля или в электродвигателе. • Поплавковый выключатель не может свободно перемещаться. | <ul style="list-style-type: none"> • Подключить напряжение питания. • Отрегулировать / заменить поплавковый выключатель. • Промыть рабочее колесо (крыльчатка) . • Заменить. • Устранить причину, препятствующую свободному перемещению поплавка. |
| <p>Насос постоянно работает и не обеспечивает требуемую подачу воды.</p> | <ul style="list-style-type: none"> • Насос частично заблокирован грязью. • Напорный трубопровод или клапан частично заблокирован грязью. • Ослаблено крепление на валу рабочего колеса. • Неправильная регулировка поплавкового выключателя. • Износ рабочего колесо (крыльчатка). • Поплавковый выключатель не может свободно перемещаться. | <ul style="list-style-type: none"> • Промыть насос. • Промыть напорный трубопровод. • Подтянуть крепление рабочего колеса. • Отрегулировать поплавковый выключатель. • Заменить рабочее колесо (крыльчатка). • Устранить причину, препятствующую свободному перемещению поплавка. |
| <p>Насос работает, но не подает воду</p> | <ul style="list-style-type: none"> • Насос заблокирован грязью. • Напорный трубопровод или обратный клапан заблокирован грязью. • «Завоздушивание» насоса. • Слишком низкий уровень перекачиваемой жидкости. Приемное отверстие насоса полностью не погружено в перекачиваемую жидкость. • Негерметичная напорная ветка. | <ul style="list-style-type: none"> • Промыть насос. • Промыть напорный трубопровод. • Удалить воздух из насоса и напорного трубопровода. • Полностью погрузить насос в жидкость или отрегулировать положение поплавкового выключателя. • Устранить течи в соединениях или разрывы в шлангах. |

PATRIOT

КОМПЛЕКТАЦИЯ / РАСШИФРОВКА СЕРИЙНОГО НОМЕРА

КОМПЛЕКТАЦИЯ

НАСОС

1 ШТ.

ПЕРЕХОДНИК ДЛЯ ШЛАНГА

1 ШТ.

ИНСТРУКЦИЯ С ГАРАНТИЙНЫМ ТАЛОНОМ

1 ШТ.

РАСШИФРОВКА СЕРИЙНОГО НОМЕРА

/ 2024 / 01 / 12345678 / 0001 /

2024 – год производства

01 – месяц производства

12345678 – индекс модели

0001 – индекс товара