

PATRIOT

ИНСТРУКЦИЯ ПО ЭКСПЛУАТАЦИИ

НАСОС ЦИРКУЛЯЦИОННЫЙ

| CP 2540 | CP 2560 | CP 3240 | CP 3260 |

ВВЕДЕНИЕ	4
ОБЛАСТЬ ПРИМЕНЕНИЯ И НАЗНАЧЕНИЕ	5
ТЕХНИЧЕСКИЕ ХАРАКТЕРИСТИКИ	5
ВНЕШНИЙ ВИД ЭЛЕКТРОИНСТРУМЕНТА	5
ИНСТРУКЦИЯ ПО ТЕХНИКЕ БЕЗОПАСНОСТИ	7
МОНТАЖ И УСТАНОВКА	9
ВВОД В ЭКСПЛУАТАЦИЮ	11
КОМПЛЕКТАЦИЯ	12
ТЕХНИЧЕСКОЕ ОБСЛУЖИВАНИЕ	13
СРОК СЛУЖБЫ, УСЛОВИЯ ХРАНЕНИЯ, ТРАНСПОРТИРОВКИ И УТИЛИЗАЦИИ	14
КОМПЛЕКТАЦИЯ	15
РАСШИФРОВКА СЕРИЙНОГО НОМЕРА	15
ВОЗМОЖНЫЕ НЕИСПРАВНОСТИ И МЕТОДЫ ИХ УСТРАНЕНИЯ	16
ГАРАНТИЙНЫЙ ТАЛОН	17
ГАРАНТИЙНЫЕ ОБЯЗАТЕЛЬСТВА	18
АДРЕСА СЕРВИСНЫХ ЦЕНТРОВ	19

Благодарим Вас за приобретение электроинструмента торговой марки «PATRIOT».



ВНИМАНИЕ! Данная Инструкция содержит необходимую информацию, касающуюся работы и технического обслуживания электроинструмента PATRIOT. Внимательно ознакомьтесь с Инструкцией перед началом эксплуатации. Не допускайте людей не ознакомившихся с данным руководством к работе. Настоящая Инструкция является частью изделия и должна быть передана покупателю при его приобретении.

Информация, содержащаяся в Инструкции по эксплуатации, действительна на момент издания. Изготовитель оставляет за собой право вносить в конструкцию изменения, не ухудшающие характеристики инструмента, без предварительного уведомления.

Условия реализации

Розничная торговля инструментом и изделиями производится в магазинах, отделах и секциях магазинов, павильонах и киосках, обеспечивающих сохранность продукции, исключающих попадание воды.

При совершении купли продажи лицо осуществляющее продажу товара, проверяет в присутствии покупателя внешний вид товара, его комплектность и работоспособность. По возможности производит отметку в гарантийном талоне, прикладывает гарантийный чек. Предоставляет информацию об организациях выполняющих монтаж, подключение, и адреса сервисных центров.

ОБЛАСТЬ ПРИМЕНЕНИЯ И НАЗНАЧЕНИЕ

Назначение

Предназначены для быстрой циркуляции воды в круговых трубопроводах горячего и холодного водоснабжения, отопления и в системах перекачки промышленных вод (системах кондиционирования, охлаждения)

Перекачиваемые среды

1. Вода отопительной системы согласно нормативам VDI2035;
2. Смесь воды с гликолем в соотношении (максимальная концентрация гликоля в теплоносителе не более 50%). При добавлении гликоля изменяется вязкость жидкости, поэтому, в зависимости от его процентного содержания необходимо корректировать гидравлические характеристики насоса;
3. В соответствии с инструкциями производителей применять только высококачественные ингибиторные добавки, обеспечивающие антикоррозийную защиту;

ТЕХНИЧЕСКИЕ ХАРАКТЕРИСТИКИ

ВНЕШНИЙ ВИД НАСОСА

В насосах с мокрым ротором все движущиеся части, в том числе и ротор двигателя, омываются перекачиваемой жидкостью. Не требуются уплотнения для валов. Рабочая жидкость омывает подшипники скольжения, охлаждает их и ротор. Насосы не требуют обслуживания. Защита двигателя от перегрузки не требуется.

Насос работает без перегрузки. Все насосы имеют переключатель на клеммной коробке для ручного переключения на три ступени частоты вращения.



ВНИМАНИЕ! Внешний вид и устройство инструмента могут отличаться от представленных в инструкции.

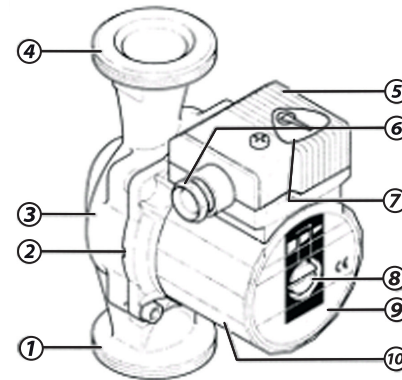


Рис. 1

1. Всасывающий патрубок;
2. Отверстие для отвода конденсата;
3. Корпус насоса;
4. Нагнетательный патрубок;
5. Клеммная коробка;
6. Уплотнение кабельного соединения;
7. Переключатель частоты вращения;
8. Винт для удаления воздуха;
9. Типовая табличка;
10. Корпус двигателя.

PATRIOT

ТЕХНИЧЕСКИЕ ХАРАКТЕРИСТИКИ

Модель	CP 2540	CP 2560	CP 3240	CP 3260
Мощность, Вт	40/60/85	40/68/100	40/60/85	40/68/100
Максимальный расход, л/мин	23/35/50	30/40/55	23/35/50	30/40/55
Максимальный напор, м	4	6	4	6
Монтажная длина, мм	180/130			
Проходное сечение, мм	25		32	
Диаметр подключения	1 1/2"		2"	
Максимальное рабочее давление	10 бар			
Вес нетто/брутто, кг	2,5/3		2,6/3,1	
Материал вала	химически инертная керамика			
t° перекачиваемой среды при длительной эксплуатации	2-110°C			
Максимальная концентрация глиголя в теплоносителе	не более 50%			
Материал корпуса	чугун/алюминий			
Материал крыльчатки	стеклоармированный полипропилен			
Материал обмотки	100% медь			
Режим мощности	3			
Класс изоляции	F			
Шнур питания и резьбовые соединения	в комплекте			
Класс защиты	IP54			

ОБЩИЕ УКАЗАНИЯ ПО ТЕХНИКЕ БЕЗОПАСНОСТИ

Настоящее руководство по эксплуатации содержит принципиальные указания, которые должны выполняться при монтаже, эксплуатации и техническом обслуживании насоса. Поэтому, перед монтажом и вводом его в эксплуатацию, они должны быть обязательно изучены монтажником, а также соответствующим обслуживающим персоналом и владельцем оборудования.

Необходимо соблюдать не только общие требования по технике безопасности, приведенные в данном разделе, но и специальные указания, приводимые в других разделах руководства, а также существующие государственные или местные предписания.

Персонал, осуществляющий монтаж, эксплуатацию, техническое обслуживание и контрольные осмотры оборудования, должен иметь соответствующую выполняемой работе квалификацию. Обязанности обслуживающего персонала и его компетенция должны точно определяться владельцем. Владелец обязан проконтролировать, чтобы вся информация, содержащаяся в руководстве по эксплуатации, полностью соблюдалась обслуживающим персоналом.



Несоблюдение нижеуказанных требований по технике безопасности может повлечь за собой опасные последствия для здоровья и жизни человека, создать опасность для окружающей среды и оборудования, а также сделать недействительными любые требования по возмещению причинённого ущерба:

1. Не допускаются к эксплуатации электронасоса лица, не изучившие данное руководство и лица до 16 лет; необходимо осуществлять надзор за детьми с целью недопущения игр с насосом.
2. Не допускаются к эксплуатации электронасоса лица, у которых есть физические, нервные или психические отклонения.
3. Не допускаются к эксплуатации электронасоса лица, не имеющие достаточного опыта и знаний, за исключением случаев, когда за ними осуществляется надзор или проводится инструктаж лицом, отвечающим за безопасность.
4. Обязательно: включение в цепь электропитания насоса автомата-предохранителя с током утечки на 30 мА(УЗО). Линия электропитания должна быть рассчитана на ток 16 А.
5. Напряжение сети должно соответствовать 220 В/ 50Гц.
6. Следите за величиной напряжения в питающей сети. При несоответствии напряжения допускам, используйте стабилизатор напряжения или авто- трансформатор соответствующей мощности для электропитания насоса.
7. Все электрические соединения должны быть надёжно защищены от попадания влаги и находиться вне зоны возможного затопления.
8. В качестве удлинителя используйте кабель с соответствующим сечением и изоляцией. Используйте розетку с заземляющим контактом, которая соответствует требованиям электробезопасности.
9. Соответствие электрического подключения электронасоса

правилам безопасности должен проверить квалифицированный специалист.

10. Необходимо отключать электронасос от электросети при проведении ремонта и технического обслуживания.

11. Регулярно проверяйте целостность электрокабеля. В случае повреждения изоляции, кабель подлежит замене в специализированном сервисном центре.

12. Запрещается использовать кабель электропитания для подъёма, переноски и крепления электронасоса.

13. В случае выхода электронасоса из строя в период гарантийного срока, любые работы допускается проводить только в авторизованных сервисных центрах.

14. При ремонте допускается использование только оригинальных запасных частей.

15. Предельно допустимые значения параметров, указанных в технических характеристиках, ни в коем случае не должны превышать.

16. Запрещается перекачивание взрывоопасных и легковоспламеняющихся жидкостей.

17. Если произошло падение электронасоса, необходимо проверить корпус на наличие повреждений. При их наличии для проверки герметичности и работоспособности насоса необходимо обратиться в авторизованный сервисный центр.

18. Не допускайте замерзания воды внутри электронасоса.

Примечание! Эксплуатационная надёжность и продолжительность срока службы настоящего насоса напрямую зависят от правильности его подбора под Ваши требования, а также, выполнения условий настоящего руководства.

Техника безопасности при проверочных и монтажных работах

Все проверочные и монтажные работы должны проводиться квалифицированным в этой области персоналом, который детально и тщательно изучил инструкцию по монтажу и эксплуатации данного насоса. Монтаж и проверка насоса (оборудования) может производиться только после отключения его от сети. Категорически запрещено производить какие-либо проверки при работающем насосе.

Самовольная переделка и производство запасных деталей



ВНИМАНИЕ! Любые изменения насоса допустимы только после согласования с производителем.

Оригинальные запасные части и авторизованные производителем комплектующие служат для обеспечения безопасности и надёжности. Применение других запасных частей приводит к тому, что производитель не несет ответственности за возможные последствия.

Недопустимые способы эксплуатации

Работоспособность и безопасность насоса (оборудования) гарантируется только при полном соблюдении всех требований руководства. Допустимые пределы, установленные в этом разделе и каталоге, ни в коем случае не должны быть нарушены.

ОПИСАНИЕ МОНТАЖА И УСТАНОВКИ

Монтаж

1. Монтаж необходимо производить после окончания всех сварочных, паяльных, слесарных работ и промывки трубопроводов. Загрязнения могут нарушить работу насосов;
2. Насосы должны быть смонтированы в легкодоступных местах так, чтобы в дальнейшем можно было бы легко произвести проверку или замену насоса
3. Запорная арматура устанавливается на входе и выходе насоса. Благодаря этому отпадет необходимость в сливе и повторном заполнении системы при замене насоса. Арматура должна быть смонтирована так, чтобы в случае протечки вода не попадала в мотор и клеммную коробку;
4. Если насос устанавливается в открытой системе, тогда открытый расширительный бачок должен присоединяться к трубопроводу на входе в насос;
5. Монтаж производить таким образом, чтобы на насос не передавались механические напряжения от трубопроводов. Вал насоса должен располагаться горизонтально. Положение соблюдать, как указано на (рис.2);

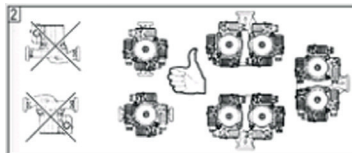


Рис. 2

6. Стрелка на корпусе насоса показывает направление потока (рис.3);
7. При присоединении насоса к трубопроводу насос нужно подерживать гаечным ключом за специально предусмотренные поверхности против прокручивания (рис. 4);
8. Чтобы правильно установить клеммную коробку, поверните ее относительно корпуса насоса, предварительно ослабив крепежные болты (рис. 5)

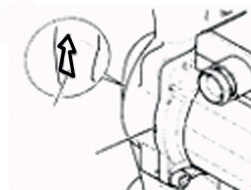


Рис. 3



Рис. 4

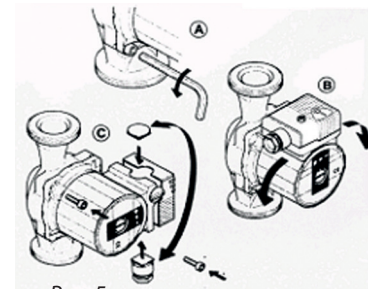


Рис. 5

Примечание! Если требуется теплоизоляция установки, изолировать следует только насос. Двигатель, клеммная коробка, отверстия для слива конденсата должны оставаться открытыми.

Электрическое подключение

1. Электрическое подключение должно быть выполнено строго в соответствии с ГОСТ 12.1.030-81 ССБТ (Энергобезопасность, защитное заземление, зануление и правила эксплуатации электроустановок). Использовать только провода и многополюсные выключатели, в соответствии с последней редакцией ИЕЕ;

2. Чтобы гарантировать защиту от попадания влаги и конденсата в клеммную коробку, диаметр силового кабеля должен быть достаточно большим для хорошего обхвата;

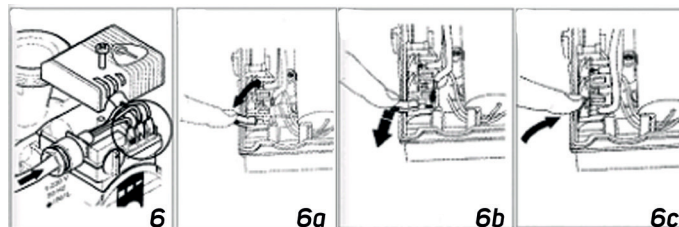
3. При установке насосов в систему с температурой воды более 90° С необходимо использовать термостойкий кабель;

Примечание! Электрическое подключение должно производиться квалифицированным персоналом согласно Правилам монтажа и эксплуатации электроустановок.

4. Вид и величины тока и напряжения в сети должны соответствовать данным, указанным на табличке насоса;

5. Сетевое подключение выполнить согласно рисунку б, ба, бб, бс;

6. Сетевой кабель может подводиться к клеммной коробке слева или справа. Для этого необходимо поменять заглушки на кабельный провод. При боковом расположении клеммной коробки кабель подводится всегда снизу;



Примечание! Не допускать соприкосновения силового кабеля с трубопроводом, насосом, двигателем; убедиться в отсутствии всякого рода увлажнений.

7. Насос/установку необходимо заземлить в соответствии с Правилами монтажа и эксплуатации энергоустановок;

8. При соединении автоматических приборов управления соблюдайте руководство по монтажу и эксплуатации соответствующих приборов.



Внимание! Опасность короткого замыкания!

После электрического подсоединения клеммная коробка должна быть плотно закрыта, чтобы избежать попадания в нее влаги.

Любые сбои напряжения в сети могут вызвать повреждения двигателя.

ПОРЯДОК РАБОТЫ

Заполнение системы жидкостью и удаление воздуха

Полностью собранную систему заполнить жидкостью и удалить воздух из верхней точки системы.

В солнечных термических установках должны использоваться готовые к употреблению смеси. Насос нельзя использовать для смешивания сред в системе. Удаление воздуха из полости насоса выполняется автоматически после кратковременного его включения. Если требуется дополнительное удаление воздуха из насоса, то оно производится в следующей последовательности:

1. Отключить насос;

Примечание! При касании насоса существует опасность ожога! В зависимости от температурных условий насос и перекачиваемая жидкость могут быть горячими.

3. Не допускайте работу насоса без воды! В зависимости от давления в системе, насос может блокироваться при открытом отверстии для удаления воздуха.

4. Закрывать запорный вентиль на выходе из насоса (на напорной линии);

5. Осторожно отвернуть винт для удаления воздуха (рис. 7);

6. Вал насоса осторожно нажать несколько раз при помощи отвертки;

7. Электрические части защитить от попадания воды;

8. Включить насос;

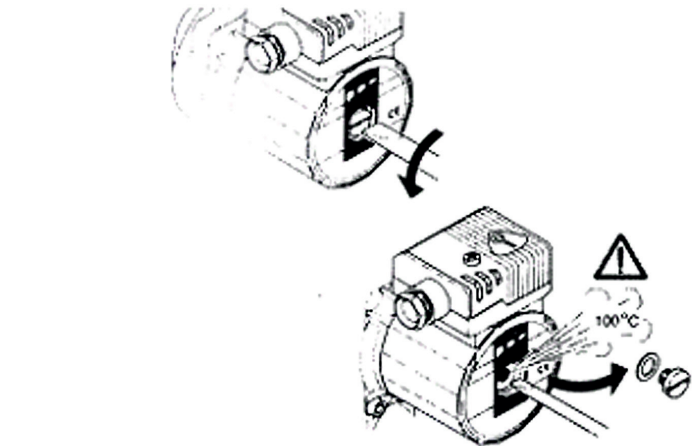


Рис. 7



Можно получить сильный ожог! При высокой температуре и давлении жидкости при откручивании винта для удаления воздуха может произойти выброс горячей массы в жидком или газообразном состоянии.

9. Через 15-30 секунд работы закрутить на место винт для удаления воздуха;

10. Открыть запорный вентиль на выходе насоса.

PATRIOT

ВВОД В ЭКСПЛУАТАЦИЮ

Переключение числа оборотов (рис. 8)

Если помещение отапливается слабо, необходимо увеличить число оборотов насоса, однако, в трубопроводах и, в особенности в запорной аппаратуре (например, термостати ческом клапане), могут возникнуть шумы. Они устраняются переключением насоса на меньшие числа оборотов.

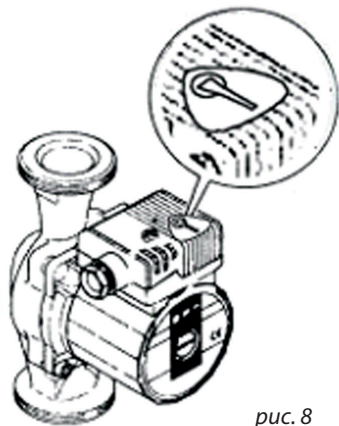


рис. 8

При установке чисел оборотов на 3: насос работает с наибольшими числами скоростей, на 1 — на наименьших числах оборотов.

Перед монтажом (демонтажем) и любыми ремонтными работами необходимо выключить насос (обесточить) и принять меры по предотвращению его несанкционированного включения.



Категорически запрещается!!

Запрещается заворачивать насос в одеяло или ткань для защиты от мороза или других воздействий. Возможно возгорание.

1. Запрещается эксплуатировать насос без заземления.
2. Запрещается перекрывать подачу воды во время работы насоса.
3. Запрещается погружать насос в воду.
4. Не допускается во время эксплуатации контакт насоса с легковоспламеняемыми материалами (ткань, ветошь и т.д.)
5. Если насос долгое время не эксплуатируется, его необходимо отключить от электросети.
6. Не зажимайте электрокабель при транспортировке и монтаже. Это может привести к его повреждению и короткому замыканию.

КОМПЛЕКТАЦИЯ

НАСОС В СБОРЕ	1 ШТ.
КАБЕЛЬ С ЕВРОВИЛКОЙ	1 ШТ.
ГАЙКИ	2 ШТ.
ИНСТРУКЦИЯ ПО МОНТАЖУ И ЭКСПЛУАТАЦИИ	1 ШТ.

ТЕХНИЧЕСКОЕ ОБСЛУЖИВАНИЕ

Общее обслуживание

Во время эксплуатации никакого специального технического обслуживания мотора не требуется, вкладыши мотора самосмазываются.

1. При продолжительном простое периодически проворачивайте вал, во избежание его блокировки:

Отвинтите заглушку на задней стенке насоса, с помощью плоской отвертки проверните вал мотора, затем завинтите заглушку. (рис. 9)

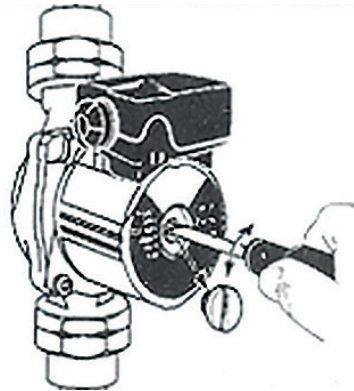


рис. 9

2. Замена конденсатора:

Характеристики указаны шильдике, сзади насоса (μFV)

Для замены конденсатора, снимите зажим, закрепляющий провода конденсатора (рис.10); вытащите их и введите провода нового конденсатора. Надавите на зажим, чтобы их зафиксировать.

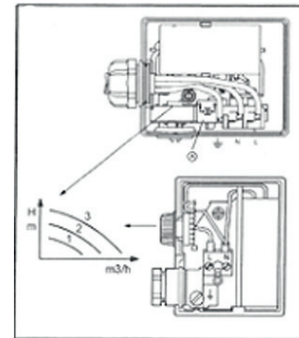


рис. 10

ВНИМАНИЕ! На период продолжительного простоя, если риск замерзания не исключен, слейте воду.

Не забудьте заполнить насос водой перед очередным включением.

ВНИМАНИЕ! Фирма изготовитель оставляет за собой право вносить конструктивные изменения без уведомления.

СРОК СЛУЖБЫ, УСЛОВИЯ ХРАНЕНИЯ, ТРАНСПОРТИРОВКИ И УТИЛИЗАЦИИ

Срок службы и утилизация

Срок службы насоса 5 лет с момента даты продажи. Если дата продажи не указана, срок службы исчисляется с даты выпуска. Не выбрасывайте насос в бытовые отходы! Отслуживший свой срок насос должен утилизироваться в соответствии с Вашими региональными нормативными актами по утилизации электроинструментов.

Правила хранения и перевозки (рис. 11)

Срок хранения - 5 лет при условии хранения продукции в закрытых помещениях с естественной вентиляцией в упаковке при температуре воздуха от -10°C до $+50^{\circ}\text{C}$ и относительной влажности воздуха не более 80%, что соответствует условиям хранения 5 по ГОСТ 15150-89.

Насос нельзя переносить за кабель. Насос должен быть защищен от внешних воздействий. При транспортировке и длительном хранении насос должен быть защищен от механического воздействия, а также воздействия влаги, мороза.

Транспортировать продукцию можно любым видом закрытого транспорта в упаковке производителя или без нее, с сохранением изделия от механических повреждений, атмосферных осадков.

Соответствует техническим регламентам

ТР ТС 004/2011 «О безопасности низковольтного оборудования»

ТР ТС 010/2011 «О безопасности машин и оборудования»

ТР ТС 020/2011 «Электромагнитная совместимость технических»

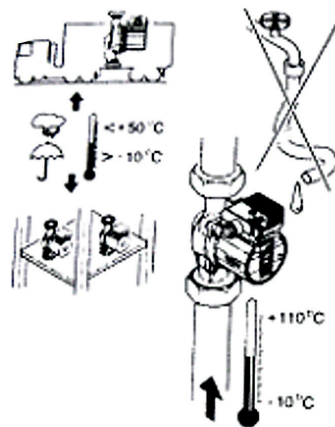


рис. 11

Критерии предельного состояния

Критериями предельного состояния изделия являются состояния, при которых его дальнейшая эксплуатация недопустима или экономически нецелесообразна. Например, чрезмерный износ, коррозия, деформация, старение или разрушение узлов и деталей или их совокупность при невозможности их устранения в условиях авторизованных сервисных центров оригинальными деталями, или экономическая нецелесообразность проведения ремонта.

РАСШИФРОВКА СЕРИЙНОГО НОМЕРА.

/ 2018 / 05 / 20071806 / 00001 /

2018 – год производства

05 – месяц производства

20071806 – индекс модели

00001 – индекс товара

ВОЗМОЖНЫЕ НЕИСПРАВНОСТИ И МЕТОДЫ ИХ УСТРАНЕНИЯ

Неисправность	Действия по устранению
Насос не работает при включенном электропитании	Проверить, и если необходимо заменить, электрические предохранители
	Проверить напряжение на клеммах электродвигателя (см. данные на двигателе)
	Проверить конденсатор (см. данные на конденсаторе)
	Двигатель заблокирован, например, из-за загрязнений в его проточной части
	При высокой температуре и давлении в системе запорную арматуру перед и после насоса закрыть. Дать насосу остыть.
Насос шумит при эксплуатации	Шум возникает из-за кавитации, вследствие недостаточного давления на входе в насос.
	Поднять давление на входе в насос в пределах допустимого
	Проверить частоту вращения
	Переключить на более низкое число оборотов
	Если возможно устранить недостатки, обратитесь в сервисную службу
Во избежание образования конденсата в клеммной коробке и в статоре, температура перекачиваемой жидкости должна быть всегда выше температуры окружающей среды	