



# MP 1560 SH

## МОТОПОМПА

АРТИКУЛ: 335 10 1415

EAN8-20016272

РЕЛИЗ: 10.2015

**ДЕТАЛИРОВКА ИЗДЕЛИЯ**

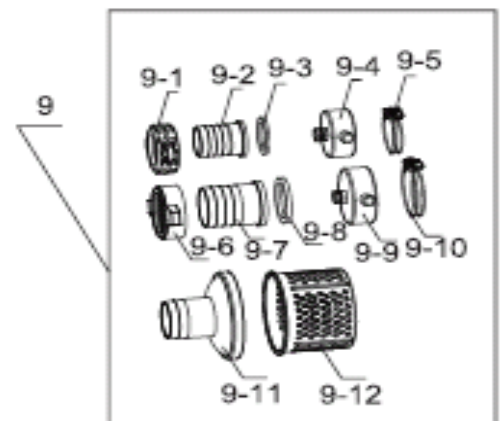
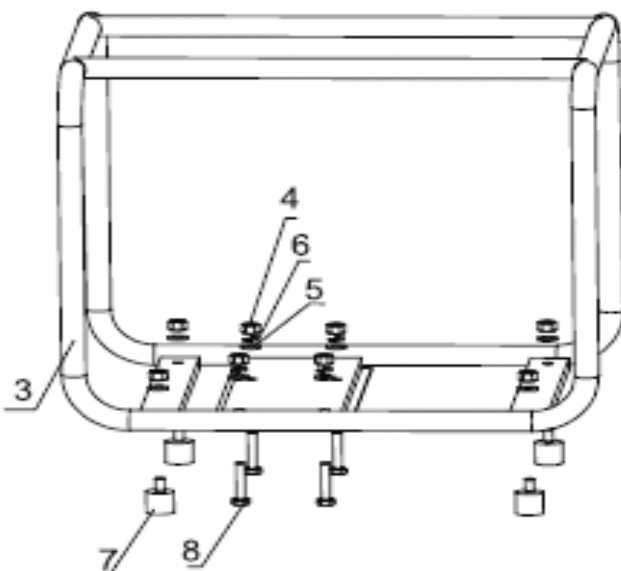
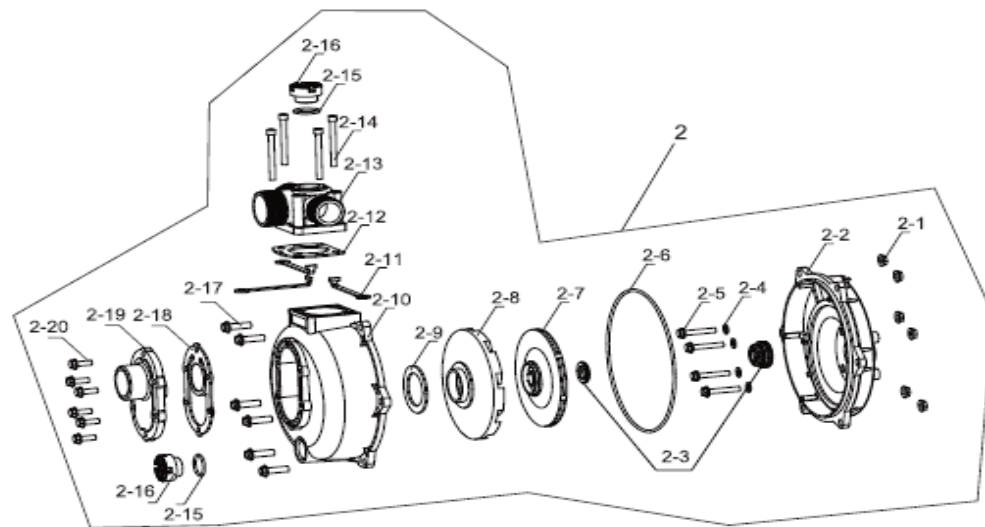
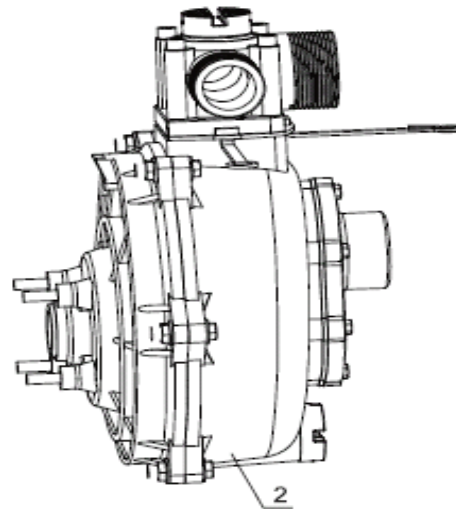
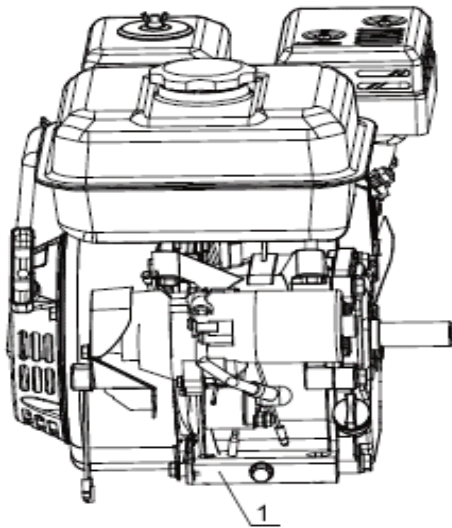
# ***PATRIOT***



АРТИКУЛ: 335 10 1415

СХЕМА А

**НАВЕСНОЕ ОБОРУДОВАНИЕ**





АРТИКУЛ: 335 10 1415  
 ТАБЛИЦА К СХЕМЕ А  
**НАВЕСНОЕ ОБОРУДОВАНИЕ**

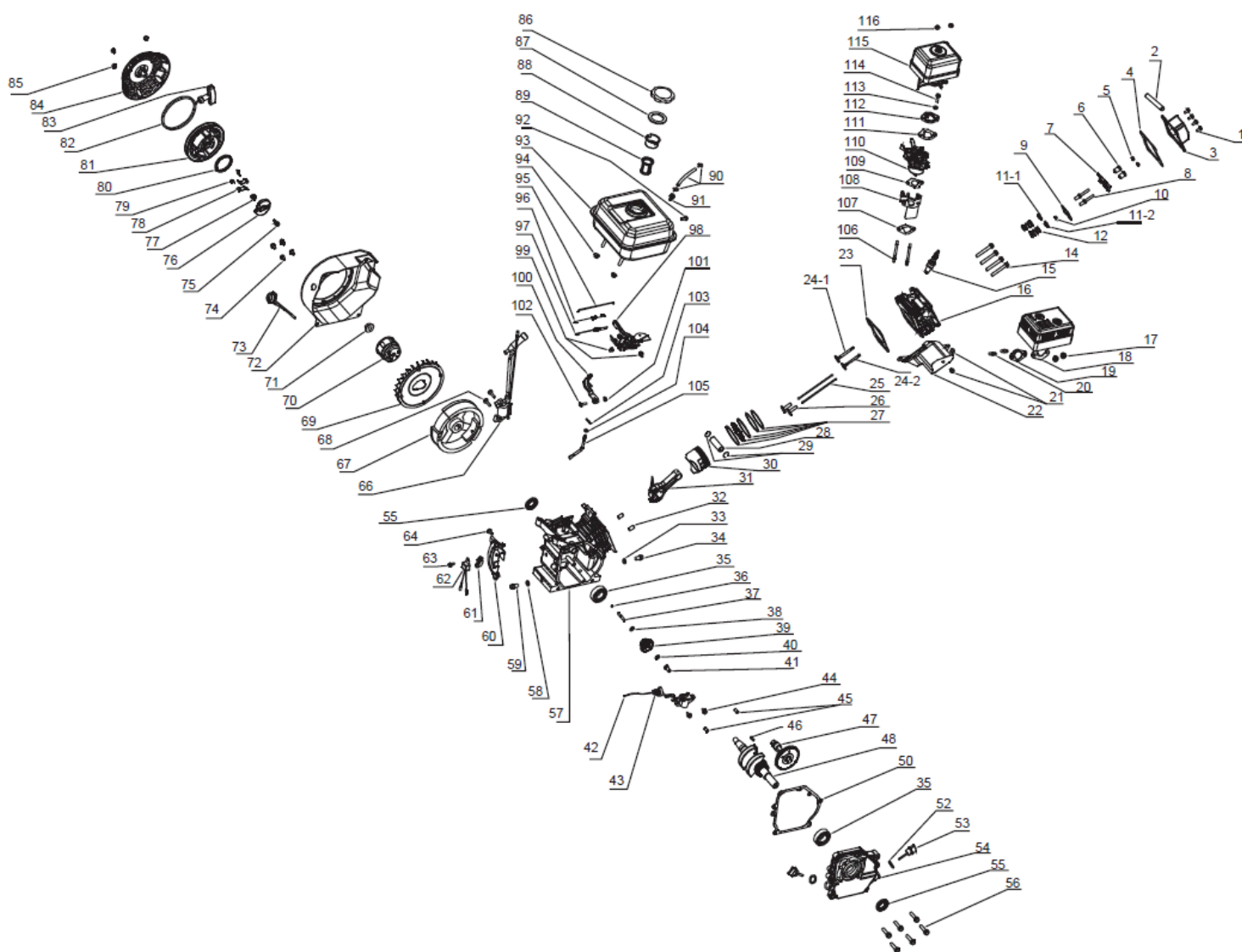
#	АРТИКУЛ	ОПИСАНИЕ	КОЛ-ВО
A1	003010205	Двигатель в сборе 168 F	1
A2	003010343	Помпа в сборе	1
A2-1	003010344	Гайка крышки помпы	6
A2-2	003010345	Крышка помпы	1
A2-3	003010062	Сальник статический/динамический - комплект	1
A2-4	003010346	Шайба	4
A2-5	003010347	Болт крепления крышки помпы к двигателю	4
A2-6	003010063	Уплотнительное кольцо крышки помпы	1
A2-7	003010064	Рабочее колесо (крыльчатка)	1
A2-8	003010065	Корпус рабочего колеса (турбина)	1
A2-9	003010066	Уплотнительное кольцо турбины	1
A2-10	003010055	Корпус помпы	1
A2-11	003010348	Крепление заглушки выходного патрубка	3
A2-12	003010056	Прокладка тройника выходных патрубков	1
A2-13	003010057	Тройник выходных патрубков с резьбовым соединением	1
A2-14	003010349	Болт крепления тройника выходных патрубков	4
A2-15	003010058	Прокладка заливной пробки	2
A2-16	003010350	Заливная пробка	2
A2-17	003010351	Болт крепления крышки помпы	6
A2-18	003010060	Обратный клапан входного патрубка	1
A2-19	003010352	Основание входного патрубка (крышка)	1
A2-20	003010353	Болт крышки-основания входного патрубка	6
A3	003010216	Опорная рама помпы	1
A4	003010217	Гайка рамы	8
A5	003010218	Шайба рамы	8
A6	003010219	Гровер рамы	4
A7	003010220	Демпферные ножки рамы резиновые	4
A8	003010221	Болт крепления помпы к раме	4
A9	003010067	Комплект патрубков (входной/выходной патрубки,уплотнение,соединение,фильтр,хомут,заглушка выходного патрубка)	1
A9-1	003010354	Резьбовое соединение патрубка 1,5"	2
A9-2	003010355	Патрубок выходной 1,5"	2
A9-3	003010356	Уплотнительное кольцо патрубка 1,5"	2
A9-4	003010357	Крышка-заглушка выходного патрубка 1,5"	2
A9-5	003010358	Хомут выходного патрубка 1,5 "	2
A9-6	003010359	Резьбовое соединение патрубка 2,0"	2
A9-7	003010360	Патрубок входной/выходной 2,0"	2
A9-8	003010361	Уплотнительное кольцо патрубка 2,0"	2
A9-9	003010362	Крышка-заглушка выходного патрубка 2,0"	1
A9-10	003010363	Хомут патрубка 2,0 "	3
A9-11	003010364	Крышка фильтра 2,0 "	1
A9-12	003010365	Фильтр грубой очистки 2,0 "	1



АРТИКУЛ: 335 10 1415

СХЕМА В

**ДВИГАТЕЛЬ**



#	АРТИКУЛ	ОПИСАНИЕ	КОЛ-ВО
V1	003010229	Болт крышки головки цилиндра	4
V2	003010230	Трубка вентиляции газов	1
V3	003010231	Крышка головки цилиндра	1
V4	003010232	Прокладка крышки головки цилиндра	1
V5	003010233	Гайка коромысла	2
V6	003010234	Вращатель коромысла	2
V7	003010235	Коромысло клапана	2
V8	003010236	Регулировочный болт	2
V9	003010237	Направляющая пластина штока толкателя	1
V10	003010238	Вращатель клапана	1
V11-1	003010239	Пружинный держатель выпускного клапана	1
V11-2	003010240	Пружинный держатель впускного клапана	1
V12	003010241	Пружина клапана	2
V14	003010242	Болт М8х55	4
V15	841102030	Свеча зажигания	1
V16	003010244	Головка цилиндра	1
V17	003010245	Гайка глушителя	2


**АРТИКУЛ: 335 10 1415  
ТАБЛИЦА К СХЕМЕ В  
ДВИГАТЕЛЬ**

#	АРТИКУЛ	ОПИСАНИЕ	КОЛ-ВО
V18	003010246	Глушитель	1
V19	003010247	Прокладка патрубка глушителя	1
V20	003010248	Болт глушителя	2
V21	003010249	Болт кожуха головки цилиндра	2
V22	003010250	Кожух головки цилиндра	1
V23	003010251	Прокладка головки цилиндра	1
V24-1	003010252	Клапан впускной	1
V24-2	003010253	Клапан выпускной	1
V25	003010254	Штанга толкателя клапана	2
V26	003010255	Толкатель клапана	2
V27	003010256	Кольца поршневые-комплект (2 компрессионных,3 маслосъемных)	1
V28	003010257	Поршневой палец	1
V29	003010258	Стопорное кольцо поршневого пальца	2
V30	003010259	Поршень	1
V31	003010260	Шатун в сборе	1
V32	003010261	Шплинт	2
V33	003010262	Шайба сливного болта	1
V34	003010263	Сливной болт	1
V35	003010264	Подшипник 6205	1
V36	003010265	Стопорное кольцо вала регулятора оборотов	1
V37	003010266	Вал регулятора оборотов	1
V38	003010267	Фиксатор вала регулятора оборотов	1
V39	003010268	Шестерня регулятор оборотов в сборе	1
V40	003010269	Фиксатор регулятора оборотов	1
V41	003010270	Втулка регулятора	1
V42	003010271	Гайка	1
V43	003010272	Датчик уровня топлива	1
V44	003010273	Болт датчика топлива	2
V45	003010274	Шплинт	2
V46	003010275	Шпонка коленвала	1
V47	003010276	Распредвал в сборе	1
V48	003010277	Коленвал в сборе	1
V50	003010278	Прокладка крышки картера бумажная	1
V52	003010279	Прокладка щупа масла	2
V53	003010280	Щуп уровня масла	2
V54	003010281	Крышка картера	1
V55	003010282	Сальник	2
V56	003010283	Болт крышки картера	6
V57	003010284	Картер	1
V58	003010285	Шайба сливного болта	1
V59	003010286	Сливной болт	1
V60	003010287	Защита маховика	1
V61	003010288	Зажим	1
V62	003010289	Диод	1
V63	003010290	Болт	1
V64	003010291	Болт	1
V66	003010292	Катушка зажигания с колчапком	1
V67	003010293	Маховик	1
V68	003010294	Болт катушки зажигания	2
V69	003010295	Крыльчатка маховика	1
V70	003010296	Стакан стартера	1
V71	003010297	Гайка стакана стартера	1
V72	003010298	Пыльник стартера (крышка)	1



**АРТИКУЛ: 335 10 1415  
ТАБЛИЦА К СХЕМЕ В  
ДВИГАТЕЛЬ**

#	АРТИКУЛ	ОПИСАНИЕ	КОЛ-ВО
V73	003010299	Выключатель	1
V74	003010300	Болт пыльника стартера	4
V75	003010301	Винт храповика	1
V76	003010302	Основание храповика	1
V77	003010303	Пружина храповика	1
V78	003010304	Храповик	2
V79	003010305	Возвратная пружина храповика	9
V80	003010306	Пружина катушки стартера	1
V81	003010307	Катушка стартера	1
V82	003010308	Шнур запуска стартера	1
V83	003010309	Рукоятка запуска стартера	1
V84	003010310	Стартер	1
V75-V84	003010037	Стартер в сборе	1
V85	003010311	Болт М6x8	3
V86	003010312	Крышка топливного бака	1
V87	003010313	Уплотнение крышки топл.бака	1
V88	003010314	Гильза топливной крышки	1
V89	003010315	Сетчатый фильтр	1
V90	003010316	Топливная трубка с зажимами	1
V91	003010317	Соединитель топливной трубки с баком	1
V92	003010318	Болт	1
V93	003010042	Топливный бак	1
V94	003010320	Гайка топливной бака	2
V95	003010321	Шток регулятора оборотов	1
V96	003010322	Пружина регулятора оборотов	1
V97	003010323	Возвратная пружина газа	1
V98	003010324	Регулятор оборотов в сборе	1
V99	003010325	Болт регулятора оборотов	2
V100	003010326	Рычаг регулятора оборотов	1
V101	003010327	Гайка рычага регулятора	1
V102	003010328	Болт рычага регулятора	1
V103	003010329	Шпилька	1
V104	003010330	Шайба тяги регулятора	1
V105	003010331	Тяга регулятора оборотов	1
V106	003010332	Шпилька головки блока	2
V107	003010333	Прокладка изолятора карбюратора	1
V108	003010334	Изолятор карбюратора	1
V109	003010335	Прокладка карбюратор-изолятор	1
V110	003010336	Карбюратор в сборе	1
V111	003010337	Прокладка карбюратора	1
V112	003010338	Шайба карбюратора	1
V113	003010339	Гайка возд.фильтра	1
V114	003010340	Болт возд.фильтра	1
V115	003010039	Воздушный фильтр в сборе	1
V116	003010342	Гайка возд.фильтра	2

# ***PATRIOT***

ИЗГОТОВИТЕЛЬ ОСТАВЛЯЕТ ЗА СОБОЙ ПРАВО ВНОСИТЬ ИЗМЕНЕНИЯ В КОНСТРУКЦИЮ И ПРИНЦИПИАЛЬНУЮ СХЕМУ ИЗДЕЛИЯ, НЕ УХУДШАЮЩИЕ ЕГО ХАРАКТЕРИСТИК.

Вся текстовая информация, фотографии продукции, представленные в каталоге, под торговой маркой Патриот являются объектом авторского права компании Джи Ти, ООО. Любое использование фотографий, текстов, логотипа на территории РФ и стран СНГ без письменного разрешения компании Джи Ти, ООО запрещено.

2014 © Patriot™, Patriot Garden®, Patriot Power®, GT LLC, Гарден Трейдинг ООО.

#### ЦЕНТРАЛЬНЫЙ ОФИС:

Мироновская улица, дом 25

105318, Москва, Россия

Телефон: 8 (495) 775-02-20

#### ЦЕНТРАЛЬНЫЙ СЕРВИС:

ул. 1-ая Фрезерная, дом 2/1 строение 1

109202, Москва, Россия

Телефон: 8 (495) 673-68-98 местный 598

[service@onlypatriot.com](mailto:service@onlypatriot.com)