



# MP 3060 S

## МОТОПОМПА

АРТИКУЛ: 335 10 1430

EAN8 - 20083571

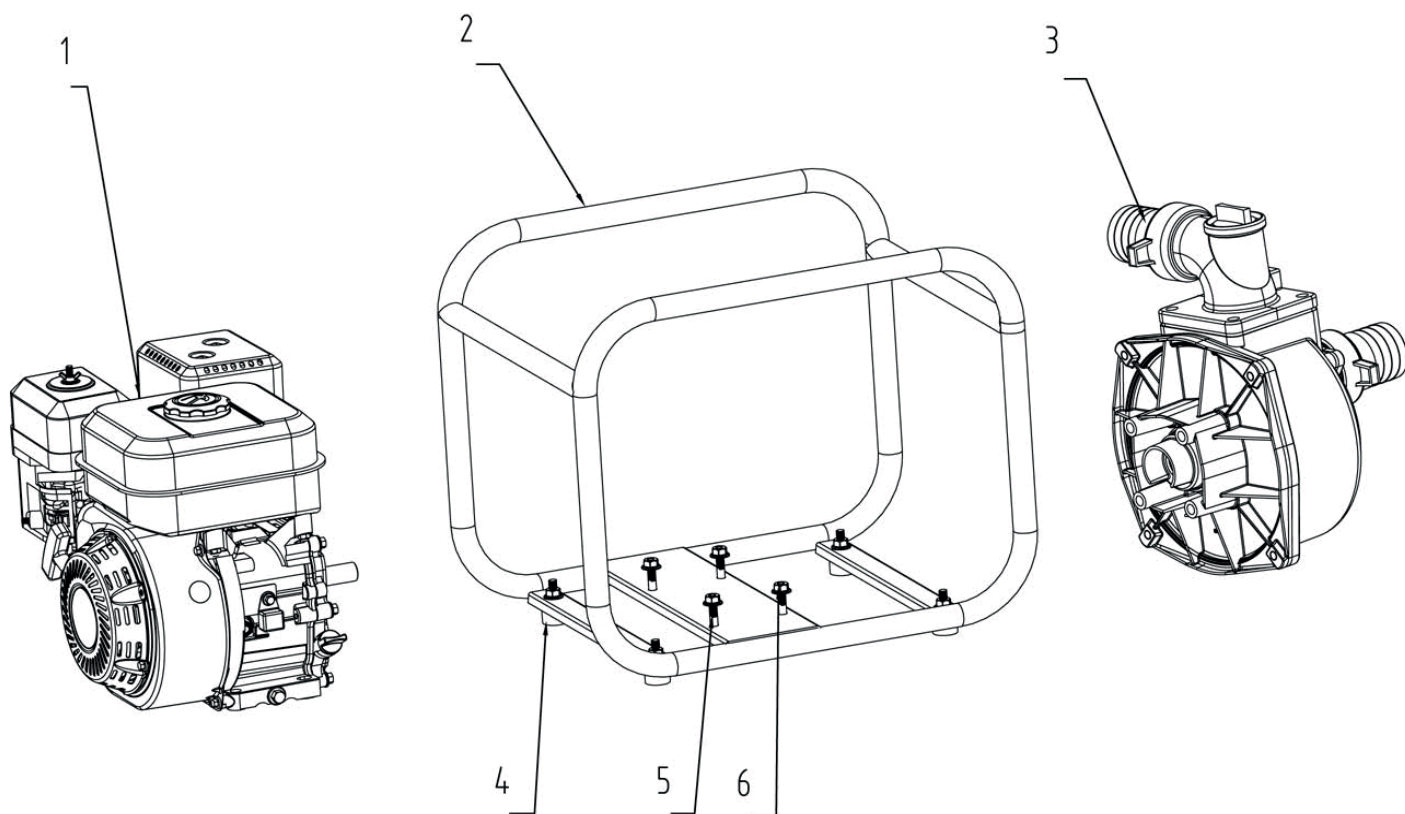
РЕЛИЗ: 06.2019

**ДЕТАЛИРОВКА ИЗДЕЛИЯ**

# ***PATRIOT***



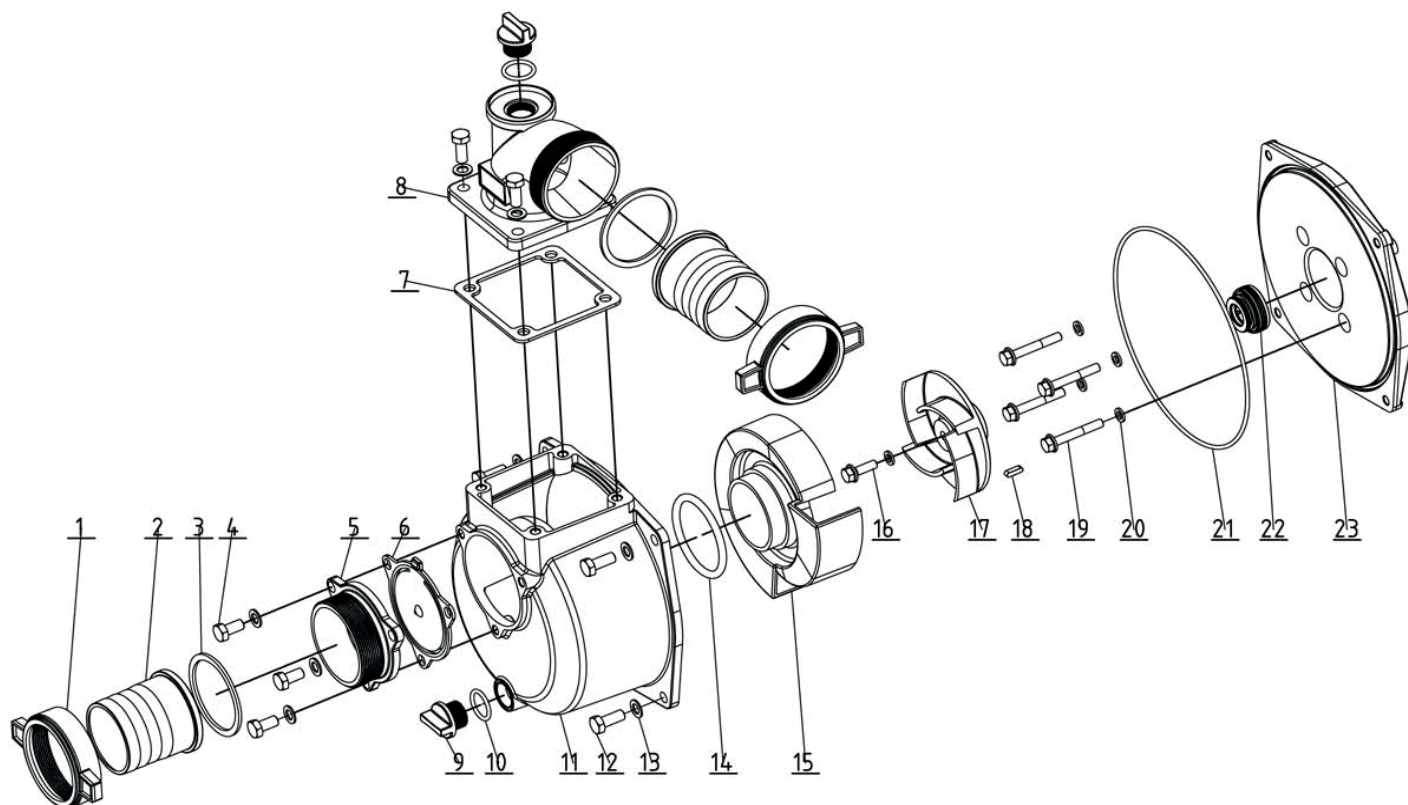
**РИСУНОК А. НАВЕСНОЕ**  
**АРТИКУЛ: 335 10 1430**



#	АРТИКУЛ	ОПИСАНИЕ	КОЛ-ВО
A1	003011450	Двигатель в сборе (168F)	1
A2	003011451	Рама	1
A3	003011452	Помпа в сборе (комплект)	1
A4	003011453	Демпферные ножки рамы	4

**РИСУНОК В. ПОМПА В РАЗБОРЕ**

АРТИКУЛ: 335 10 1430

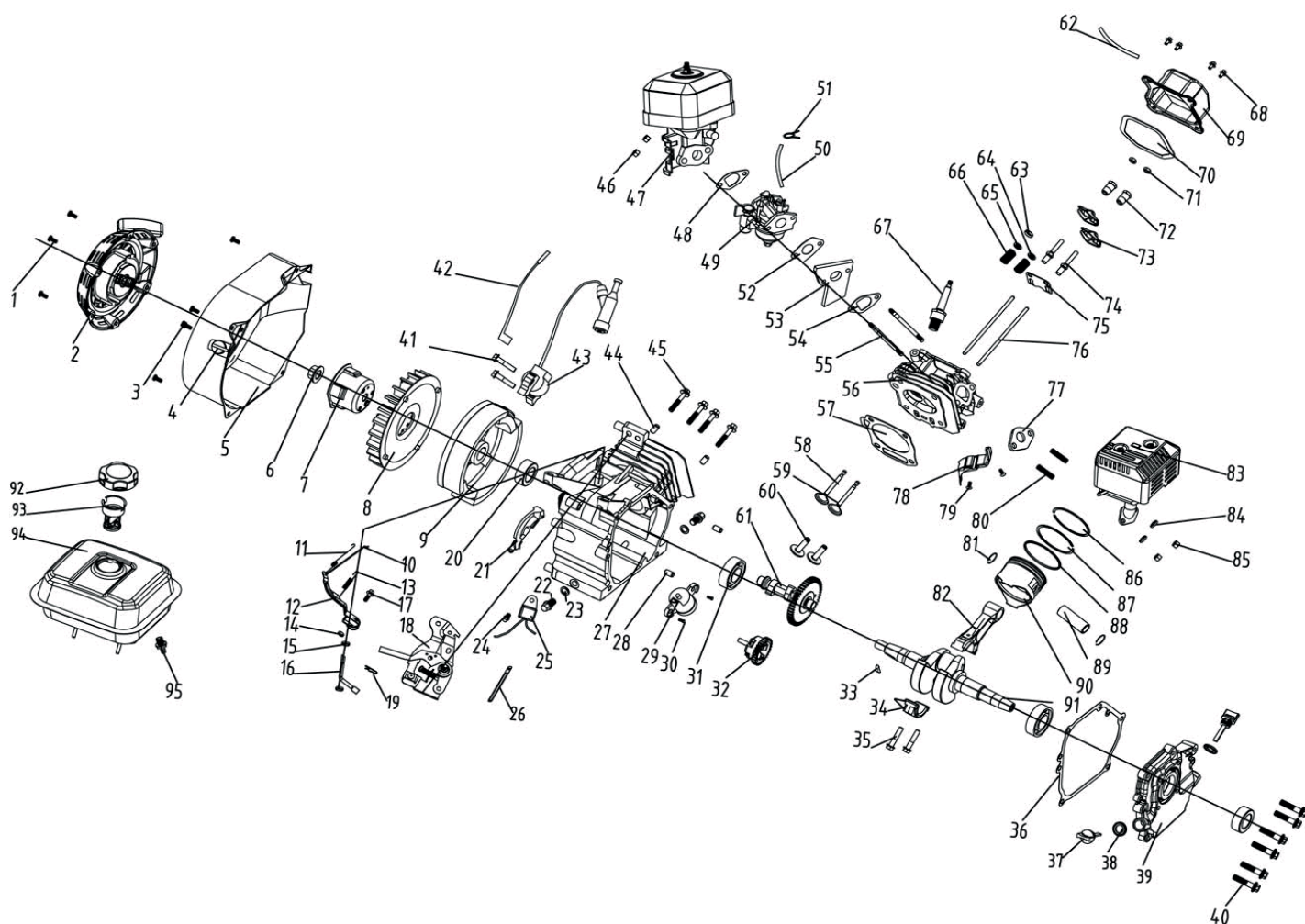


#	АРТИКУЛ	ОПИСАНИЕ	КОЛ-ВО
V1-V3	003011454	Патрубок с резьбовым соединением и прокладкой (комплект)	2
V1	003011455	Резьбовое соединение патрубка	2
V2	003011456	Патрубок	2
V3	003011457	Прокладка патрубка (резиновая)	2
V5	003011458	Впускной патрубок	1
V6	003011459	Прокладка впускного патрубка	1
V7	003011460	Прокладка колена выпускного патрубка	1
V8	003011461	Колено выпускного патрубка	1
V9-V10	003011462	Пробка помпы с уплотнительным кольцом	2
V11	003011463	Корпус помпы	1
V14	003011464	Уплотнительное кольцо (малое)	1
V15	003011465	Улитка (турбина)	1
V17	003011466	Крыльчатка улитки (турбины)	1
V18	003011467	Шпонка 5x18	1
V21	003011468	Уплотнительное кольцо (большое)	1
V22	003011469	Сальник статический/динамический (комплект)	1
V23	003011470	Основание корпуса помпы	1



**РИСУНОК С. ДВИГАТЕЛЬ В РАЗБОРЕ**

АРТИКУЛ: 335 10 1430



#	АРТИКУЛ	ОПИСАНИЕ	КОЛ-ВО
C2	003011471	Стартер в сборе (168F)	1
C4	003011472	Выключатель двигателя	1
C5	003011473	Кожух маховика (168F)	1
C7	003011474	Стакан стартера (168F)	1
C8	003011475	Крыльчатка маховика (168F)	1
C9	003011476	Маховик (168F)	1
C10-C19	003011477	Комплект регулятора оборотов (168F)	1
C20	003011478	Сальник двигателя (168F)	2
C21	003011479	Защитная крышка маховика (168F)	1
C22	003011480	Сливной болт	2
C23	003011481	Прокладка сливного болта	2
C25	003011482	Датчик уровня масла (внешний) (168F)	1
C27	003011483	Картер (168F)	1
C28	003011484	Направляющий Ф8х14	2
C29	003011485	Датчик уровня масла (внутренний) (168F)	1
C31	003011486	Подшипник 6205 (168F)	2


**ТАБЛИЦА К РИСУНКУ С**  
**АРТИКУЛ: 335 10 1430**

#	АРТИКУЛ	ОПИСАНИЕ	КОЛ-ВО
C32	003011487	Шестерня регулятора оборотов в сборе (168F)	1
C33	003011488	Шпонка коленвала	1
C34- C35,C82	003011489	Шатун в сборе (168F)	1
C36	003011490	Прокладка крышки картера (168F)	1
C37-C38	003011491	Щуп уровня масла в сборе с уплотнением (168F)	2
C37-C38	003011492	Щуп уровня масла с уплотнением	2
C39	003011493	Крышка картера (168F)	1
C42-C43	003011494	Катушка зажигания (168F)	1
C44	003011495	Направляющий Ф8х16	2
C47	003011496	Воздушный фильтр в сборе (168F)	1
C48	003011497	Прокладка воздушного фильтра (168F)	1
C49	003011498	Карбюратор в сборе (168F)	1
C50-C51	003011499	Топливная трубка с хомутами	1
C52	003011500	Прокладка карбюратора (168F)	1
C53	003011501	Дамба карбюратора (168F)	1
C54	003011502	Прокладка дамбы карбюратора (168F)	1
C55	003011503	Шпилька карбюратора М6х110	2
C56	003011504	Головка цилиндра (168F)	1
C57	003011505	Прокладка головки цилиндра (168F)	1
C58	003011506	Клапан впускной (168F)	1
C59	003011507	Клапан выпускной (168F)	1
C60	003011508	Толкатель (168F)	2
C61	003011509	Распределительный вал (168F)	1
C62	003011510	Трубка отвода картерных газов	1
C63	003011511	Колпачок выпускного клапана (сухарь) (168F)	1
C64	003011512	Седло пружины выпускного клапана (168F)	1
C65	003011513	Седло пружины впускного клапана (168F)	1
C66	003011514	Пружина клапана (168F)	2
C69	003011515	Крышка головки цилиндра (168F)	1
C70	003011516	Прокладка крышки головки цилиндра (168F)	1
C71-C74	003011517	Коромысло с болтом и регулировочными гайками (комплект) (168F)	2
C75	003011518	Направляющая пластина (168F)	1
C76	003011519	Штанга толкателя (168F)	2
C77	003011520	Прокладка глушителя (168F)	1
C78	003011521	Кожух головки цилиндра (168F)	1
C80	003011522	Шпилька глушителя М8х32	2
C81	003011523	Стопорное кольцо пальца поршня (168F)	2
C83	003011524	Глушитель в сборе (168F)	1
C86- C88	003011525	Комплект поршневых колец (168F)	1
C89	003011526	Палец поршня (168F)	1
C90	003011527	Поршень (168F)	1
C91	003011528	Коленчатый вал (168F)	1
C92-C95	003011529	Топливный бак в сборе (168F)	1
C92	003011530	Крышка топливного бака (168F)	1
C93	003011531	Фильтр топливного бака (сетчатый)	1
C95	003011532	Выходной штуцер топливного бака (168F)	1

**ТАБЛИЦА К РИСУНКУ С**

АРТИКУЛ: 335 10 1430

#	АРТИКУЛ	ОПИСАНИЕ	КОЛ-ВО
С36, С48, С52, С54, С57, С70, С77	003011533	Комплект прокладок на двигатель(168F)	1

# ***PATRIOT***

**ТЕХНИЧЕСКАЯ ПОДДЕРЖКА:**

Единый телефон сервисной службы: 8-800-2222-768.

[service@onlypatriot.com](mailto:service@onlypatriot.com)

ИЗГОТОВИТЕЛЬ ОСТАВЛЯЕТ ЗА СОБОЙ ПРАВО ВНОСИТЬ ИЗМЕНЕНИЯ В КОНСТРУКЦИЮ И ПРИНЦИПИАЛЬНУЮ СХЕМУ ИЗДЕЛИЯ, НЕ УХУДШАЮЩИЕ ЕГО ХАРАКТЕРИСТИК.

[www.onlypatriot.com](http://www.onlypatriot.com)