



# MP 3065 SF

## МОТОПОМПА

АРТИКУЛ: 335 10 1431

EAN8 - 20083588

РЕЛИЗ: 03.2019

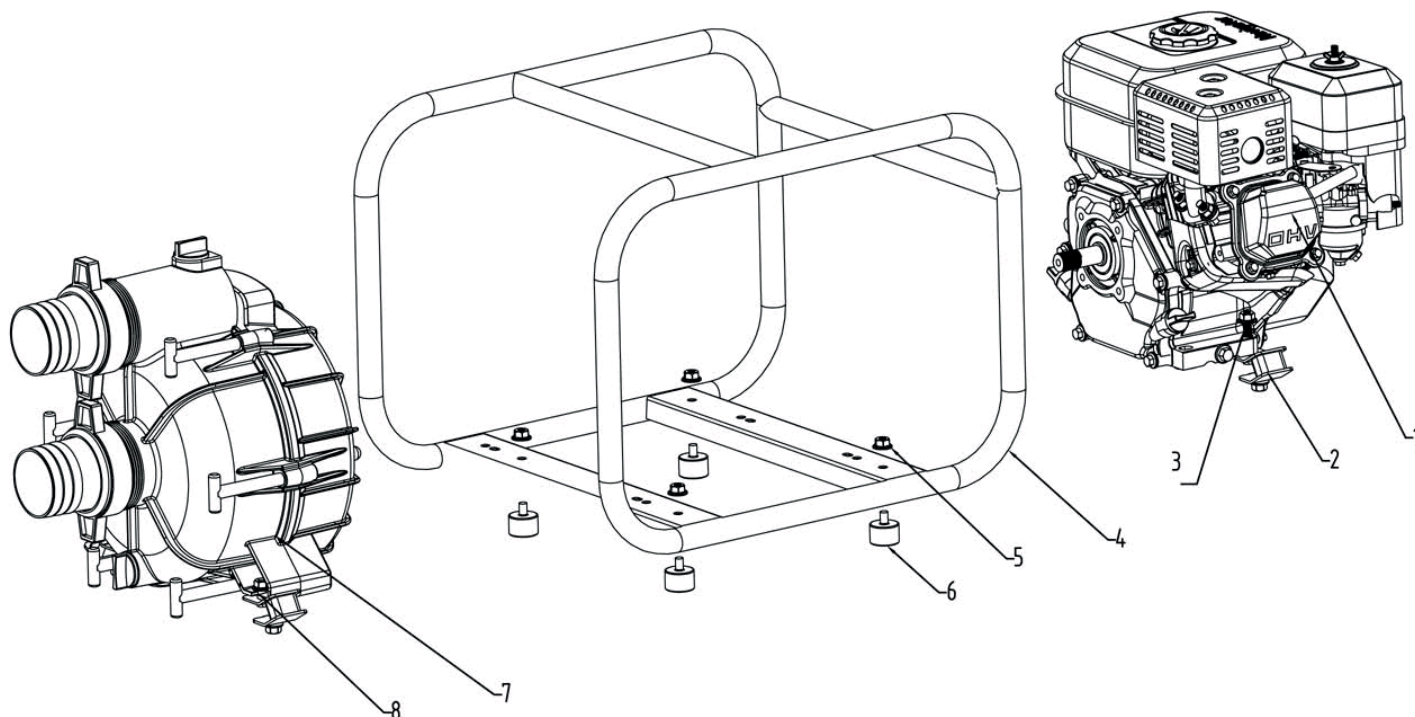
**ДЕТАЛИРОВКА ИЗДЕЛИЯ**

***PATRIOT***



**РИСУНОК А. НАВЕСНОЕ**

АРТИКУЛ: 335 10 1431

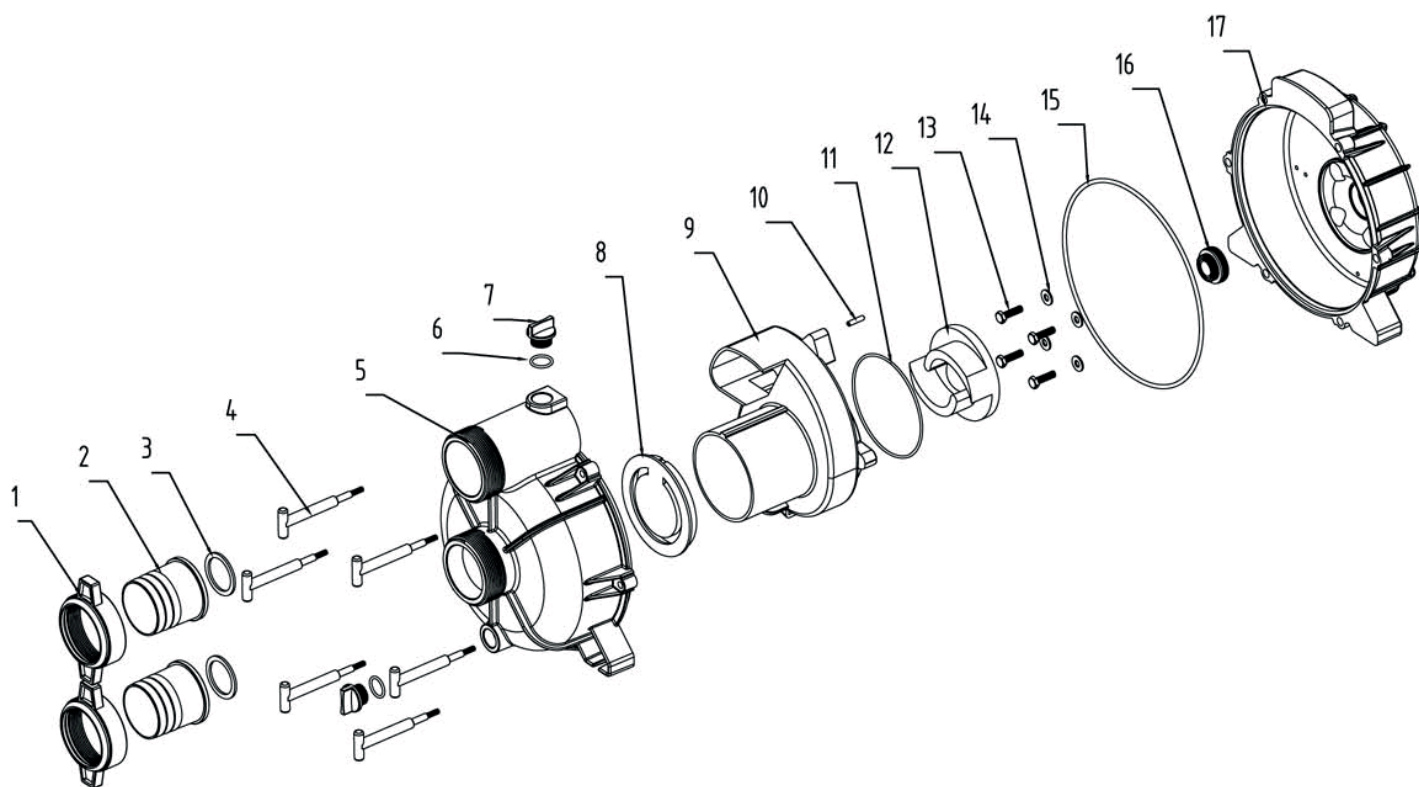


#	АРТИКУЛ	ОПИСАНИЕ	КОЛ-ВО
A1	003010949	Двигатель в сборе	1
A2	003010950	Демпфер двигателя и помпы	4
A3	003010951	Болт М8х35	2
A4	003010952	Рама	1
A5	003010953	Гайка М8	12
A6	003010954	Демпферные ножки рамы	4
A7	003010955	Помпа в сборе	1
A8	003010956	Болт М8х20	2



**РИСУНОК В. ПОМПА В РАЗБОРЕ**

АРТИКУЛ: 335 10 1431

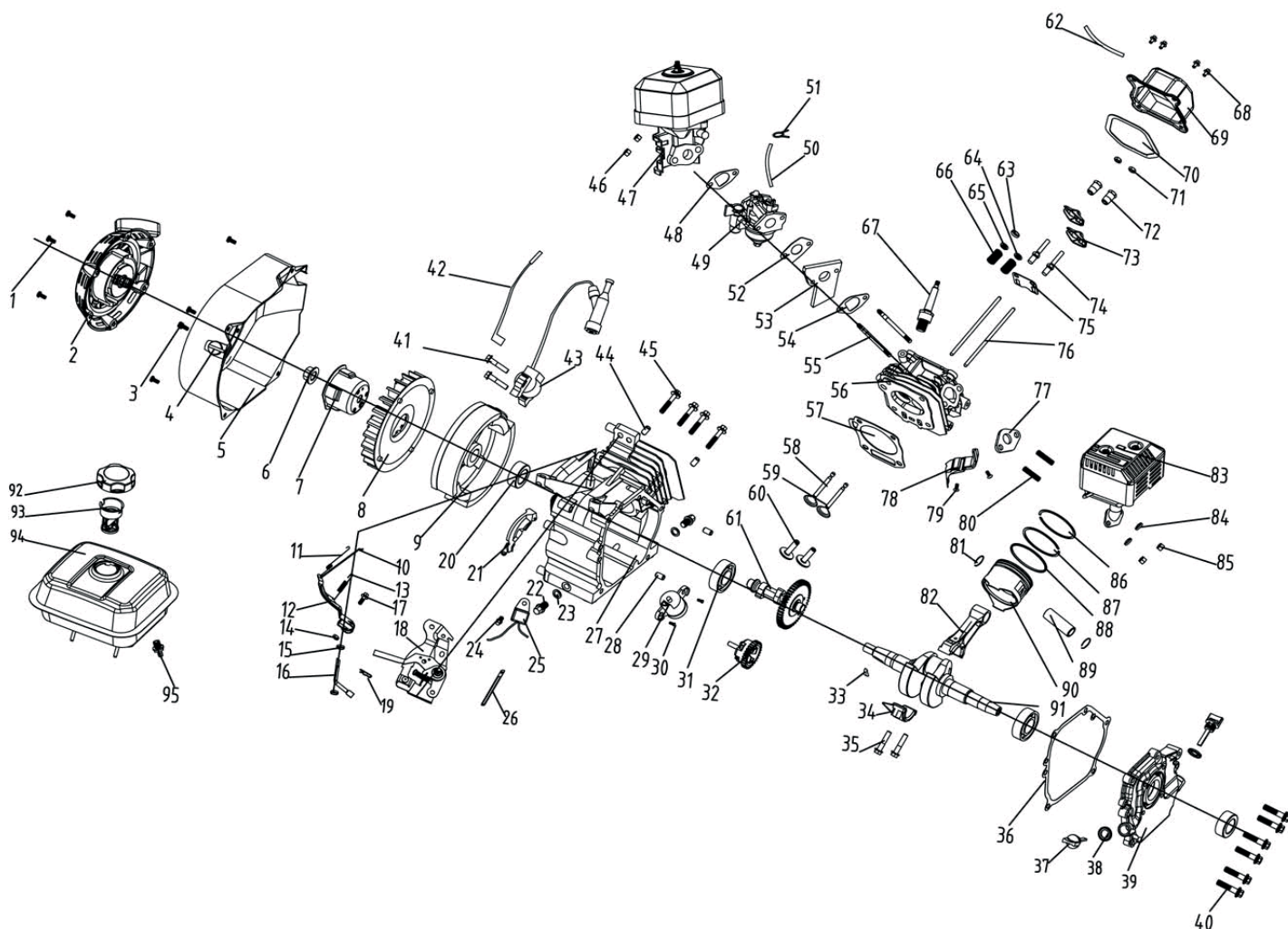


#	АРТИКУЛ	ОПИСАНИЕ	КОЛ-ВО
V1-V3	003010957	Патрубок с резьбовым соединением и прокладкой (комплект)	2
V1	003010958	Резьбовое соединение патрубка	2
V2	003010959	Патрубок	2
V3	003010960	Прокладка патрубка (резиновая)	2
V4	003010961	Болт крепления частей корпуса помпы М8х20	6
V5	003010962	Передняя часть корпуса помпы	1
V6-V7	003010963	Заливная пробка с уплотнением в сборе	2
V6	003010964	Уплотнительное кольцо пробки	2
V7	003010965	Заливная пробка	2
V8	003010966	Обратный клапан	1
V9	003010967	Улитка (турбина)	1
V10	003010968	Направляющая Ф6х25	1
V11	003010969	Уплотнительное кольцо(малое)	1
V12	003010970	Крыльчатка улитки (турбины)	1
V13	003010971	Болт М8х30	4
V14	003010972	Шайба Ф8	4
V15	003010973	Уплотнительное кольцо(большое)	1
V16	003010974	Сальник механический (комплект)	1
V17	003010975	Задняя часть корпуса помпы	1
V18	003010976	Фильтр водяной с патрубком в сборе	1
V19	003010977	Хомут патрубка	3



**РИСУНОК С. ДВИГАТЕЛЬ В РАЗБОРЕ**

АРТИКУЛ: 335 10 1431



#	АРТИКУЛ	ОПИСАНИЕ	КОЛ-ВО
C1	003010978	Болт М6х8	3
C2	003010979	Стартер в сборе	1
C3	003010980	Болт М6х12	4
C4	003010981	Выключатель двигателя	1
C5	003010982	Кожух маховика	1
C6	003010983	Гайка маховика М14х1.5	1
C7	003010984	Стакан стартера	1
C8	003010985	Крыльчатка маховика	1
C9	003010986	Маховик	1
C10	003010987	Тяга регулятора оборотов	1
C11	003010988	Пружина тяги регулятора оборотов	1
C12	003010989	Ручка регулятора оборотов	1
C13	003010990	Пружина ручки регулятора оборотов	1
C14	003010991	Гайка М6	1
C15	003010992	Уплотнение Ф6	1
C16	003010993	Рычаг регулятора оборотов	1


**ТАБЛИЦА К РИСУНКУ С**

АРТИКУЛ: 335 10 1431

#	АРТИКУЛ	ОПИСАНИЕ	КОЛ-ВО
C17	003010994	Болт М6х21	1
C18	003010995	База регулятора оборотов	1
C19	003010996	Шпилька	1
C20	003010997	Сальник двигателя	2
C21	003010998	Защитная крышка маховика	1
C22	003010999	Сливной болт	2
C23	003011000	Прокладка сливного болта	2
C24	003010980	Болт М6х12	1
C25	003011001	Датчик уровня масла (внешний)	1
C26	003011002	Хомут проводов	1
C27	003011003	Картер	1
C28	003011004	Направляющий Ф8х14	2
C29	003011005	Датчик уровня масла (внутренний)	1
C30	003010980	Болт М6х12	2
C31	003011006	Подшипник 6205	2
C32	003011007	Шестерня регулятора оборотов в сборе	1
C33	003011008	Шпонка коленвала	1
C34- C35,C82	003011009	Шатун в сборе	1
C82	003011010	Шатун (без крышки)	1
C34	003011011	Крышка шатуна	1
C35	003011012	Болт шатуна	2
C36	003011013	Прокладка крышки картера	1
C37-C38	003011014	Щуп уровня масла в сборе с уплотнением	2
C37	003011015	Щуп уровня масла	2
C38	003011016	Уплотнительное кольцо щупа уровня масла	2
C39	003011017	Крышка картера	1
C40	003011018	Болт М8х33	6
C41	003011019	Болт М6х25	2
C42	003011020	Проводок катушки зажигания	1
C43	003011021	Катушка зажигания	1
C44	003011022	Направляющий Ф8х16	2
C45	003011023	Болт М8х55	4
C46	003011024	Гайка М6	2
C47	003011025	Воздушный фильтр в сборе	1
C48	003011026	Прокладка воздушного фильтра	1
C49	003011027	Карбюратор в сборе	1
C50	003011028	Топливная трубка	1
C51	003011029	Хомут топливной трубки	2
C52	003011030	Прокладка карбюратора	1
C53	003011031	Дамба карбюратора	1
C54	003011032	Прокладка дамбы карбюратора	1
C55	003011033	Шпилька карбюратора М6х110	2
C56	003011034	Головка цилиндра	1
C57	003011035	Прокладка головки цилиндра	1
C58	003011036	Клапан впускной	1
C59	003011037	Клапан выпускной	1
C60	003011038	Толкатель	2
C61	003011039	Распределительный вал	1
C62	003011040	Трубка отвода картерных газов	1


**ТАБЛИЦА К РИСУНКУ С**

АРТИКУЛ: 335 10 1431

#	АРТИКУЛ	ОПИСАНИЕ	КОЛ-ВО
C63	003011041	Крышка выпускного клапана	1
C64	003011042	Седло пружины выпускного клапана	1
C65	003011043	Седло пружины впускного клапана	1
C66	003011044	Пружина клапана	2
C67	020090125	Свеча зажигания	1
C68	003010980	Болт М6х12	4
C69	003011045	Крышка головки цилиндра	1
C70	003011046	Прокладка крышки головки цилиндра	1
C71-C74	003011047	Коромысло с болтом и регулировочными гайками (комплект)	2
C71	003011048	Гайка коромысла	2
C72	003011049	Регулировочная гайка коромысла	2
C73	003011050	Коромысло	2
C74	003011051	Регулировочный болт коромысла	2
C75	003011052	Направляющая пластина	1
C76	003011053	Штанга толкателя	2
C77	003011054	Прокладка глушителя	1
C78	003011055	Кожух головки цилиндра	1
C79	003010978	Болт М6х8	2
C80	003011056	Шпилька глушителя	2
C81	003011057	Стопорное кольцо пальца поршня	2
C83	003011058	Глушитель в сборе	1
C84	003011059	Гровер Ф8	2
C85	003011060	Гайка М8	2
C86-C88	003011061	Поршневые кольца (комплект)	1
C86	003011062	Кольцо поршневое (первое)	1
C87	003011063	Кольцо поршневое (второе)	1
C88	003011064	Кольцо поршневое (маслосъемное)	1
C89	003011065	Палец поршня	1
C90	003011066	Поршень	1
C91	003011067	Коленчатый вал	1
C92-C95	003011068	Топливный бак в сборе	1
C92	003011069	Крышка топливного бака	1
C93	003011070	Фильтр топливного бака (сетчатый)	1
C94	003011071	Топливный бак (корпус)	1
C95	003011072	Выходной штуцер топливного бака	1



# ***PATRIOT***

**ТЕХНИЧЕСКАЯ ПОДДЕРЖКА:**

Единый телефон сервисной службы: 8-800-2222-768.

[service@onlypatriot.com](mailto:service@onlypatriot.com)

ИЗГОТОВИТЕЛЬ ОСТАВЛЯЕТ ЗА СОБОЙ ПРАВО ВНОСИТЬ ИЗМЕНЕНИЯ В КОНСТРУКЦИЮ И ПРИНЦИПИАЛЬНУЮ СХЕМУ ИЗДЕЛИЯ, НЕ УХУДШАЮЩИЕ ЕГО ХАРАКТЕРИСТИК.

[www.onlypatriot.com](http://www.onlypatriot.com)