



# MP 3065 SF

## МОТОПОМПА

АРТИКУЛ: 335 10 1431

EAN8 - 20104832

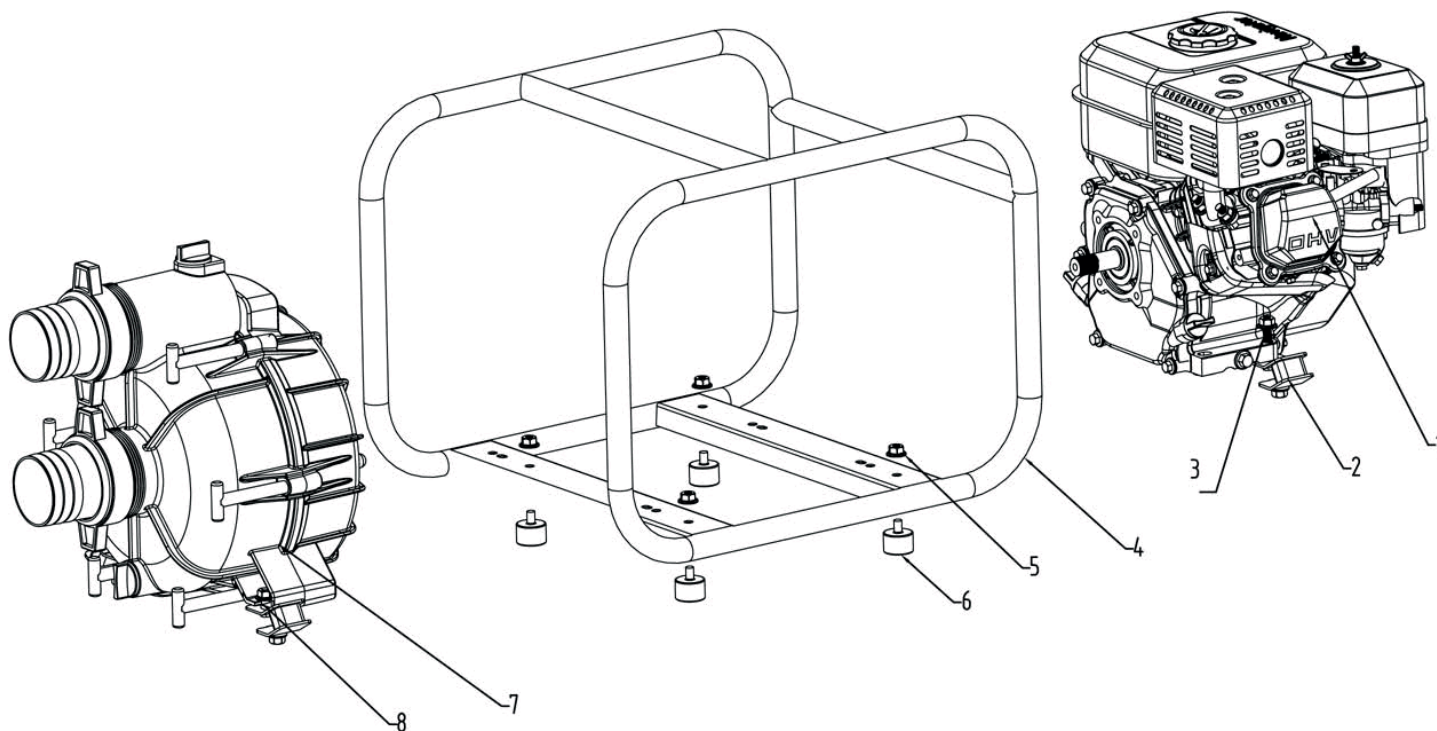
РЕЛИЗ: 02.2024

**ДЕТАЛИРОВКА ИЗДЕЛИЯ**

# ***PATRIOT***

**РИСУНОК А. НАВЕСНОЕ**

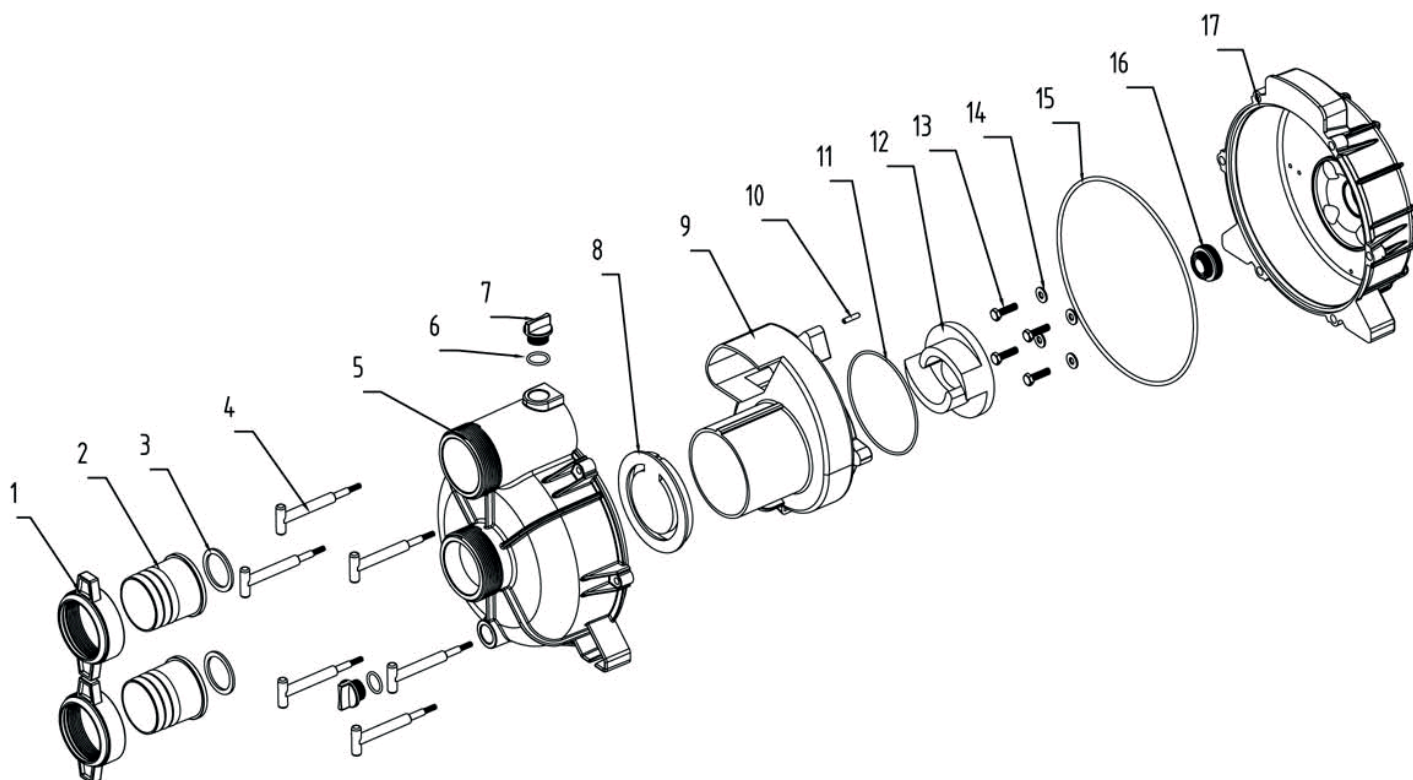
АРТИКУЛ: 335 10 1431



#	АРТИКУЛ	ОПИСАНИЕ	КОЛ-ВО
A1	003011630	Двигатель в сборе (170F)	1
A2	003010950	Демпфер двигателя и помпы	4
A4	003010952	Рама	1
A6	003010954	Демпферные ножки рамы	4
A7	003010955	Помпа в сборе (комплект)	1

**РИСУНОК В. ПОМПА В РАЗБОРЕ**

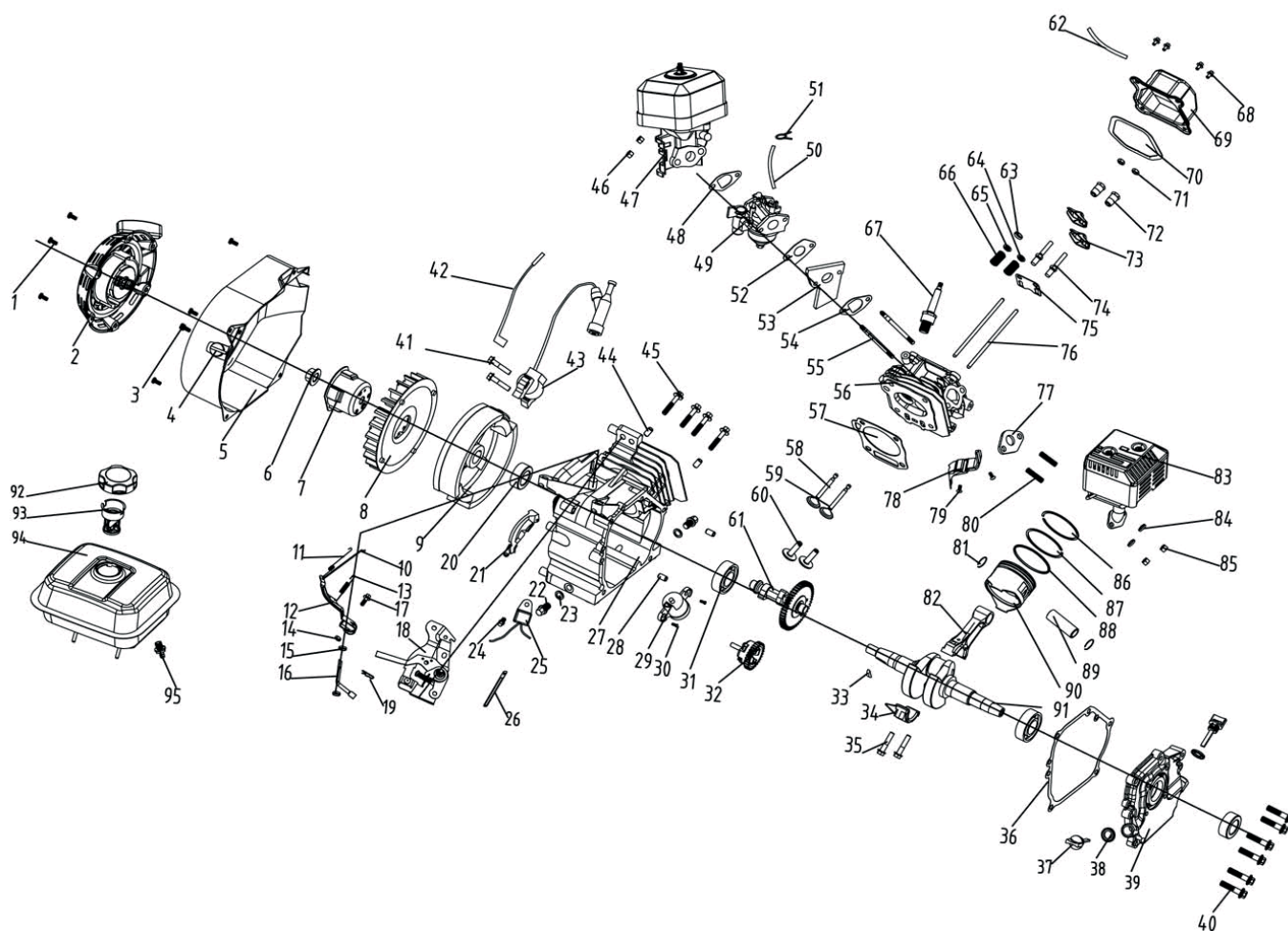
АРТИКУЛ: 335 10 1431



#	АРТИКУЛ	ОПИСАНИЕ	КОЛ-ВО
B1-B3	003010957	Патрубок с резьбовым соединением и прокладкой (комплект)	2
B1	003010958	Резьбовое соединение патрубка	2
B2	003010959	Патрубок	2
B3	003010960	Прокладка патрубка (резиновая)	2
B5	003010962	Передняя часть корпуса помпы	1
B6-B7	003010963	Заливная пробка с уплотнением в сборе	2
B6	003010964	Уплотнительное кольцо пробки	2
B7	003010965	Заливная пробка	2
B8	003010966	Обратный клапан	1
B9	003010967	Улитка (турбина)	1
B10	003010968	Направляющая Ф6х25	1
B11	003010969	Уплотнительное кольцо(малое)	1
B12	003010970	Крыльчатка улитки (турбины)	1
B15	003010973	Уплотнительное кольцо(большое)	1
B16	003010974	Сальник механический (комплект)	1
B17	003010975	Задняя часть корпуса помпы	1
B18	003010976	Фильтр водяной с патрубком в сборе	1
B19	003010977	Хомут патрубка	3

**РИСУНОК С. ДВИГАТЕЛЬ В РАЗБОРЕ**

АРТИКУЛ: 335 10 1431



#	АРТИКУЛ	ОПИСАНИЕ	КОЛ-ВО
C2	003011568	Стартер в сборе (168F)	1
C4	003011569	Выключатель двигателя	1
C5	003011570	Кожух маховика (168F)	1
C7	003011571	Стакан стартера (168F)	1
C8	003011572	Крыльчатка маховика (168F)	1
C9	003011573	Маховик (168F)	1
C10-C19	003011574	Комплект регулятора оборотов (168F)	1
C20	003011575	Сальник двигателя (168F)	2
C21	003011576	Защитная крышка маховика (168F)	1
C22	003011577	Сливной болт	2
C23	003011578	Прокладка сливного болта	2
C25	003011579	Датчик уровня масла (внешний) (168F)	1
C27	003011631	Картер (170F)	1
C28	003011581	Направляющий Ф8х14	2
C29	003011582	Датчик уровня масла (внутренний) (168F)	1
C31	003011583	Подшипник 6205 (168F)	2
C32	003011584	Шестерня регулятора оборотов в сборе (168F)	1
C33	003011585	Шпонка коленвала	1
C34-C35,C82	003011632	Шатун в сборе (170F)	1
C36	003011587	Прокладка крышки картера (168F)	1
C37-C38	003011588	Щуп уровня масла в сборе с уплотнением (168F)	2
C39	003011589	Крышка картера (168F)	1
C42-C43	003011590	Катушка зажигания (168F)	1



**РИСУНОК С. ДВИГАТЕЛЬ В РАЗБОРЕ**

АРТИКУЛ: 335 10 1431

#	АРТИКУЛ	ОПИСАНИЕ	КОЛ-ВО
C44	003011591	Направляющий Ф8х16	2
C47	003011592	Воздушный фильтр в сборе (168F)	1
C48	003011593	Прокладка воздушного фильтра (168F)	1
C49	003011594	Карбюратор в сборе (168F)	1
C50-C51	003011595	Топливная трубка с хомутами	1
C52	003011596	Прокладка карбюратора (168F)	1
C53	003011597	Дамба карбюратора (168F)	1
C54	003011598	Прокладка дамбы карбюратора (168F)	1
C55	003011599	Шпилька карбюратора М6х110	2
C56	003011600	Головка блока цилиндра (168F)	1
C57	003011601	Прокладка головки цилиндра (168F)	1
C58	003011602	Клапан впускной (168F)	1
C59	003011603	Клапан выпускной (168F)	1
C60	003011604	Толкатель (168F)	2
C61	003011605	Распределительный вал (168F)	1
C62	003011606	Трубка отвода картерных газов	1
C63	003011607	Колпачок выпускного клапана (сухарь) (168F)	1
C64	003011608	Седло пружины выпускного клапана (168F)	1
C65	003011609	Седло пружины впускного клапана (168F)	1
C66	003011610	Пружина клапана (168F)	2
C69	003011611	Крышка головки цилиндра (168F)	1
C70	003011612	Прокладка крышки головки цилиндра (168F)	1
C71-C74	003011613	Коромысло с болтом и регулировочными гайками (комплект) (168F)	2
C75	003011614	Направляющая пластина (168F)	1
C56, C58-C59, C63-C66, C71-C75	003011615	Головка блока цилиндра в сборе (168F)	1
C76	003011616	Штанга толкателя (168F)	2
C77	003011617	Прокладка глушителя (168F)	1
C80	003011618	Шпилька глушителя М8х32	2
C81	003011619	Стопорное кольцо пальца поршня (168F)	2
C83	003011620	Глушитель в сборе (168F)	1
C86-C88	003011633	Комплект поршневых колец (170F)	1
C89	003011622	Палец поршня (168F)	1
C90	003011634	Поршень (170F)	1
C91	003011624	Коленчатый вал (168F)	1
C92-C95	003011625	Топливный бак в сборе (168F)	1
C92	003011626	Крышка топливного бака (168F)	1
C93	003011627	Фильтр топливного бака (сетчатый)	1
C95	003011628	Выходной штуцер топливного бака (168F)	1
C36, C48, C52, C54, C57, C70, C77	003011629	Комплект прокладок на двигатель (168F)	1

# ***PATRIOT***

**ТЕХНИЧЕСКАЯ ПОДДЕРЖКА:**

Единый телефон сервисной службы: 8-800-2222-768.

[service@onlypatriot.com](mailto:service@onlypatriot.com)

ИЗГОТОВИТЕЛЬ ОСТАВЛЯЕТ ЗА СОБОЙ ПРАВО ВНОСИТЬ ИЗМЕНЕНИЯ В КОНСТРУКЦИЮ И ПРИНЦИПИАЛЬНУЮ СХЕМУ ИЗДЕЛИЯ, НЕ УХУДШАЮЩИЕ ЕГО ХАРАКТЕРИСТИК.

[www.onlypatriot.com](http://www.onlypatriot.com)