

MPD 3072 SFE

МОТОПОМПА

АРТИКУЛ: 335 10 1650

EAN8 - 20062330

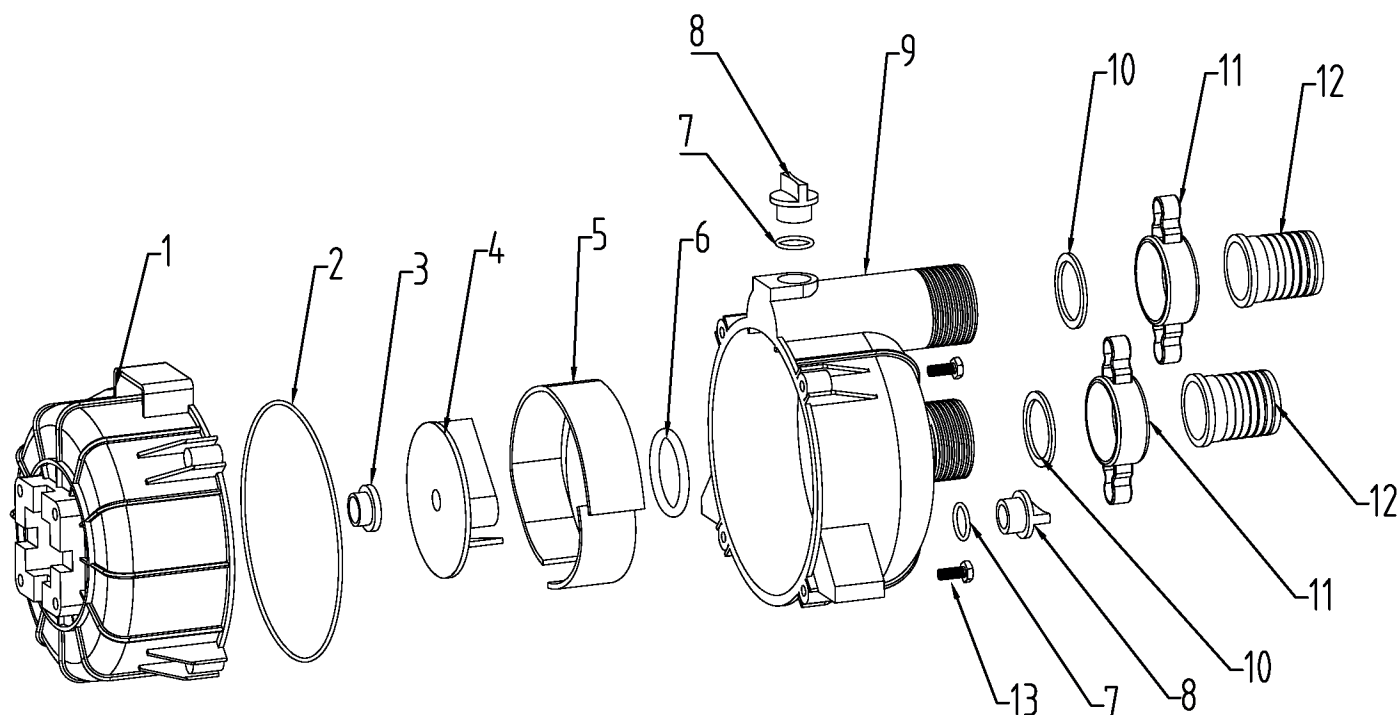
РЕЛИЗ: 04.2019

ДЕТАЛИРОВКА ИЗДЕЛИЯ

PATRIOT

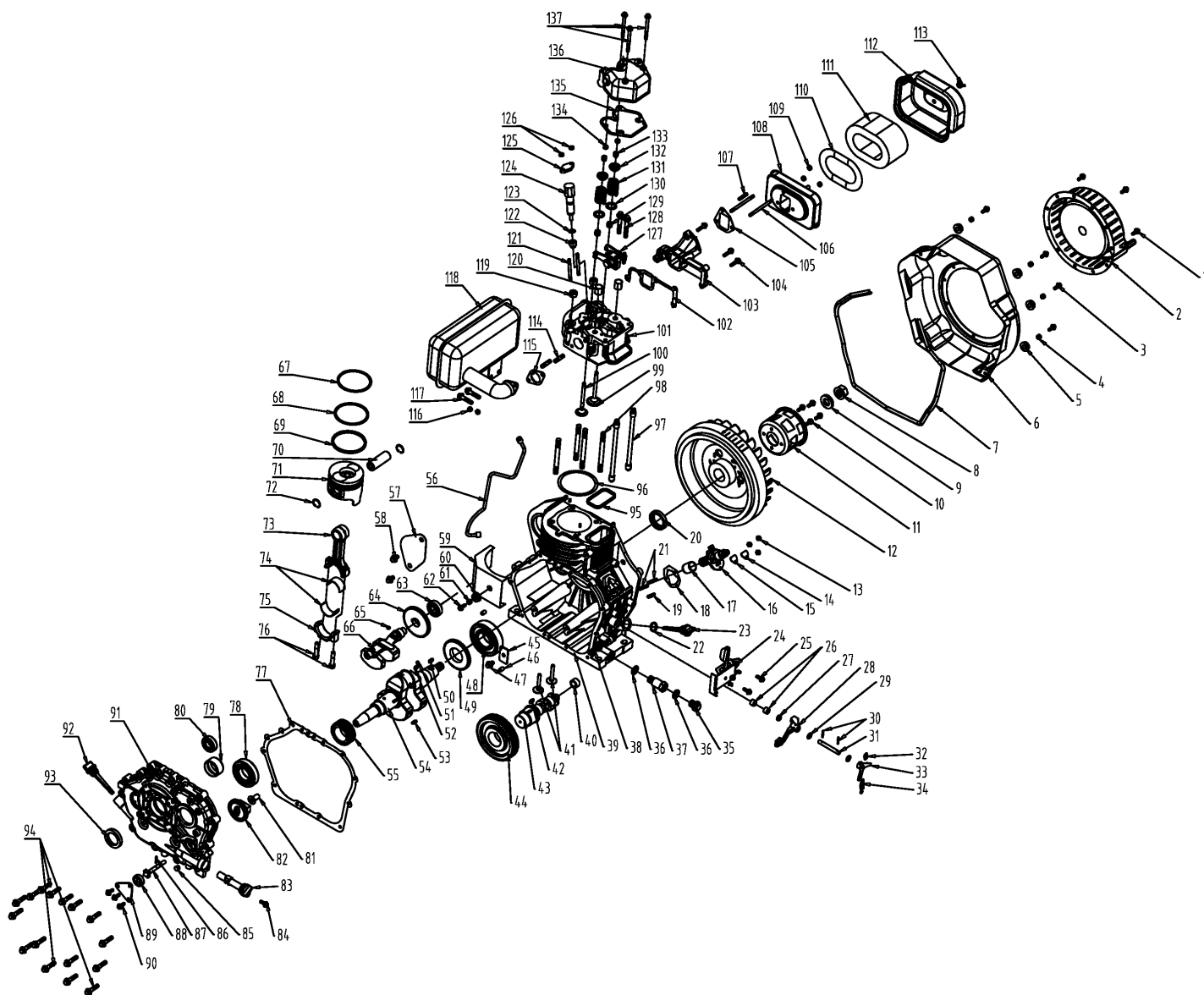
РИСУНОК А. ПОМПА В РАЗБОРЕ

АРТИКУЛ: 335 10 1650



#	АРТИКУЛ	ОПИСАНИЕ	КОЛ-ВО
A1	003011301	Основание помпы	1
A2	003011302	Уплотнительное кольцо (большое)	1
A3	003011303	Сальник помпы	1
A4	003011304	Крыльчатка помпы	1
A5	003011305	Улитка помпы (турбина)	1
A6	003011306	Уплотнительное кольцо (малое)	1
A7	003011307	Уплотнительное кольцо пробки помпы	2
A8	003011308	Пробка помпы	2
A9	003011309	Корпус помпы (крышка)	1
A10	003011310	Прокладка патрубка	2
A11	003011311	Гайка патрубка (фиксатор)	2
A12	003011312	Патрубок	2
A10-A12	003011313	Комплект патрубка с гайкой и прокладкой	2
A13	003011314	Болт М8х25	4

РИСУНОК В. ДВИГАТЕЛЬ В РАЗБОРЕ
АРТИКУЛ: 335 10 1650



#	АРТИКУЛ	ОПИСАНИЕ	КОЛ-ВО
V1	003011315	Болт М6х12	3
V2	003011316	Стартер в сборе	1
V3	003011317	Болт М6х25	4
V4	003011318	Гровер Ф6	4
V5	003011319	Шайба Ф6	4
V6	003011320	Кожух маховика	1
V7	003011321	Уплотнение кожуха маховика	1
V8	003011322	Гайка маховика	1
V9	003011323	Шайба гайки маховика	1
V10	003011315	Болт М6х12	4
V11	003011324	Стакан стартера	1


ТАБЛИЦА К РИСУНКУ В. ДВИГАТЕЛЬ В РАЗБОРЕ
АРТИКУЛ: 335 10 1650

#	АРТИКУЛ	ОПИСАНИЕ	КОЛ-ВО
B12	003011325	Маховик	1
B13	003011326	Гайка М6	3
B14	003011327	Крышка топливного насоса	1
B15	003011328	Прокладка крышки топливного насоса	1
B16	003011329	Топливный насос	1
B17	003011330	Втулка топливного насоса	1
B18	003011331	Прокладка топливного насоса	1
B19	003011332	Шпилька М6х30	1
B20	003011333	Сальник картера	1
B21	003011334	Шпилька М6х35	2
B22	003011335	Уплотнительное кольцо щупа масла	1
B23	003011336	Щуп уровня масла	1
B24	003011337	Ручка регулятора	1
B25	003011315	Болт М6х12	2
B26	003011338	Подшипник НК1410	2
B27	003011339	Сальника вала регулятора	1
B28	003011340	Вилка переключения передач	1
B29	003011341	Прокладка вала рычага переключения передач	2
B30	003011342	Штифт вала вилки переключения передач	2
B31	003011343	Вал вилки переключения передач	1
B32	003011344	Малая пружина регулятора	1
B33	003011345	Рычаг регулятора	1
B34	003011346	Пружина регулятора	1
B35	003011347	Сливная пробка	1
B36	003011348	Уплотнение сливной пробки	2
B37	003011349	Удлинительная планка сливной пробки	1
B38	003011350	Регулятор топлива	1
B39	003011351	Картер	1
B40	003011352	Подшипник НК1512	1
B41	003011353	Толкатель	2
B42	003011354	Шпонка распредвала/коленвала 5х14	1
B43	003011355	Распредвал	1
B44	003011356	Шестерня распредвала	1
B42-B44	003011357	Распредвал в сборе	1
B45	003011358	Прижимная пластина	1
B46	003011359	Направляющая	2
B47	003011360	Болт М8х12	1
B48	003011361	Подшипник 6308	1
B49	003011362	Шестерня коленвала на балансировочный вал	1
B50	003011354	Шпонка распредвала/коленвала 5х14	1
B51	003011363	Стальной шар коленвала	1
B52	003011364	Шпонка коленвала 5х12	1
B53	003011364	Шпонка коленвала 5х12	1
B54	003011365	Коленвал	1
B55	003011366	Шестерня коленвала на распредвал	1
B49-B55	003011367	Коленвал в сборе	1
B56	003011368	Топливопровод высокого давления	1
B57	003011369	Пластина	1
B58	003011370	Болт М10х12	1
B59	003011371	Теплоизоляционная пластина	1


ТАБЛИЦА К РИСУНКУ В. ДВИГАТЕЛЬ В РАЗБОРЕ

АРТИКУЛ: 335 10 1650

#	АРТИКУЛ	ОПИСАНИЕ	КОЛ-ВО
V60	003011372	Резиновая прокладка	4
V61	003011373	Крышка резиновой прокладки	1
V62	003011374	Болт М6х16	1
V63	003011375	Подшипник 6203	1
V64	003011376	Шестерня балансировочного вала	1
V65	003011377	Шпонка балансировочного вала 5х7	1
V66	003011378	Балансировочный вал	1
V64-V66	003011379	Балансировочный вал в сборе	1
V67	003011380	Кольцо поршневое 1	1
V68	003011381	Кольцо поршневое 2	1
V69	003011382	Кольцо маслосъемное	1
V67-V69	003011383	Комплект поршневых колец	1
V70	003011384	Палец поршня	1
V71	003011385	Поршень	1
V72	003011386	Стопорное кольцо поршневого пальца	2
V73	003011387	Шатун (без крышки)	1
V74	003011388	Вкладыш шатуна	2
V75	003011389	Крышка шатуна	1
V76	003011390	Болт шатуна	2
V73-V76	003011391	Комплект шатуна	1
V77	003011392	Прокладка крышки картера	1
V78	003011393	Подшипник 6207	1
V79	003011394	Втулка балансировочного вала	1
V80	003011375	Подшипник 6203	1
V81	003011395	Крышка шестерни регулятора оборотов	1
V82	003011396	Шестерня регулятора оборотов	1
V81-V82	003011397	Комплект шестерни регулятора оборотов	1
V83	003011398	Фильтр масляный	1
V84	003011399	Болт масляного фильтра	1
V85	003011374	Болт М6х16	1
V86	003011400	Штифт ротора масляного насоса	1
V87	003011401	Ротор масляного насоса	1
V88	003011402	Статор масляного насоса	1
V89	003011403	Крышка масляного насоса	1
V90	003011315	Болт М6х12	3
V91	003011404	Крышка картера	1
V92	003011405	Щуп уровня масла	2
V93	003011406	Сальник крышки картера	1
V94	003011407	Болт М8х35	16
V95	003011408	Резиновая прокладка колодца штанг толкателя	1
V96	003011409	Прокладка головки цилиндра	1
V97	003011410	Штанга толкателя	2
V98	003011411	Шпилька головки цилиндра	4
V99	003011412	Клапан впускной	1
V100	003011413	Клапан выпускной	1
V101	003011414	Головка цилиндра	1
V102	003011415	Прокладка патрубка воздушного фильтра	1
V103	003011416	Патрубок воздушного фильтра	1
V104	003011317	Болт М6х25	3


ТАБЛИЦА К РИСУНКУ В. ДВИГАТЕЛЬ В РАЗБОРЕ

АРТИКУЛ: 335 10 1650

#	АРТИКУЛ	ОПИСАНИЕ	КОЛ-ВО
V105	003011417	Прокладка воздушного фильтра	1
V106	003011418	Шпилька воздушного фильтра М6х80	2
V107	003011419	Шпилька воздушного фильтра М6х20	1
V108	003011420	Основание воздушного фильтра	1
V109	003011421	Гайка М6	3
V110	003011422	Уплотнительное кольцо воздушного фильтра	1
V111	003011423	Фильтрующий элемент	1
V112	003011424	Крышка воздушного фильтра	1
V113	003011425	Гайка-барашек воздушного фильтра	1
V108, V110- V113	003011426	Воздушный фильтр в сборе	1
V114	003011427	Шпилька глушителя М8х35	2
V115	003011428	Прокладка глушителя	1
V116	003011429	Гайка М8	2
V117	003011430	Болт М6х16	2
V118	003011431	Глушитель	1
V119	003011432	Гайка головки цилиндра (тонкая)	2
V120	003011433	Гайка головки цилиндра (толстая)	2
V121	003011434	Шпилька крепления топливной форсунки М6х65	2
V122	003011435	Изолятор топливной форсунки	1
V123	003011436	Прокладка топливной форсунки	1
V124	003011437	Топливная форсунка	1
V125	003011438	Прижимная пластина топливной форсунки	1
V126	003011421	Гайка М6	2
V127	003011439	Коромысло в сборе	1
V128	003011440	Болт коромысла М8х55	2
V129	003011441	Сальник клапана	2
V130	003011442	Основание пружины клапана (кольцо)	2
V131	003011443	Пружина клапана	2
V132	003011444	Седло пружины клапана	2
V133	003011445	Сухарь клапана	2
V134	003011446	Крышка клапана	2
V135	003011447	Прокладка крышки головки блока цилиндра	1
V136	003011448	Крышка головки блока цилиндра в сборе	1
V137	003011449	Болт крышки головки блока цилиндра М6х70	3

PATRIOT

ТЕХНИЧЕСКАЯ ПОДДЕРЖКА:

Единый телефон сервисной службы: 8-800-2222-768.

service@onlypatriot.com

ИЗГОТОВИТЕЛЬ ОСТАВЛЯЕТ ЗА СОБОЙ ПРАВО ВНОСИТЬ ИЗМЕНЕНИЯ В КОНСТРУКЦИЮ И ПРИНЦИПИАЛЬНУЮ СХЕМУ ИЗДЕЛИЯ, НЕ УХУДШАЮЩИЕ ЕГО ХАРАКТЕРИСТИК.

www.onlypatriot.com