



# Сибирь 110 СЕТ СНЕГОУБОРЩИК

АРТИКУЛ: 426 10 7110

EAN8 - 20105006

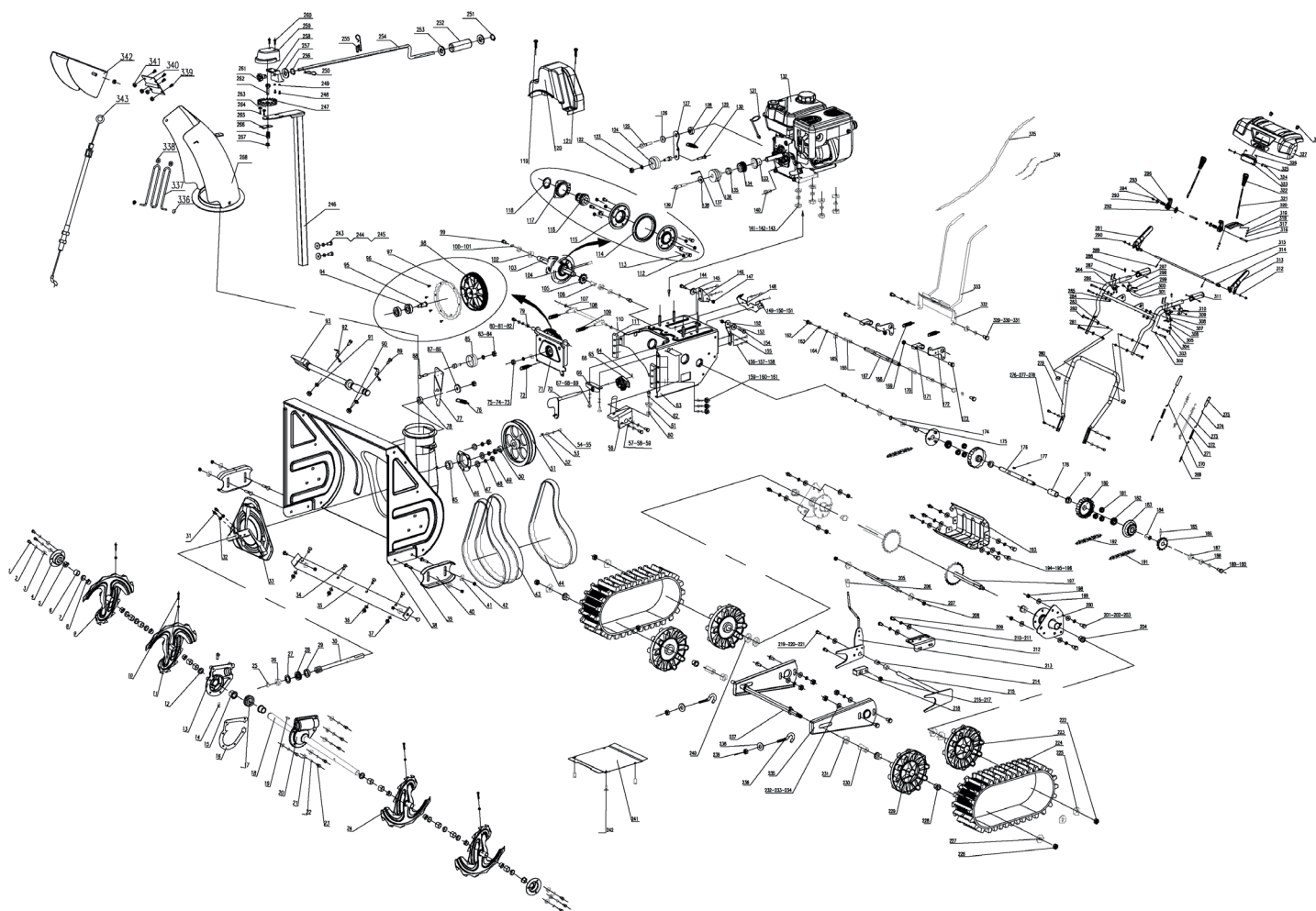
РЕЛИЗ: 11.2020

**ДЕТАЛИРОВКА ИЗДЕЛИЯ**

***PATRIOT***

**РИСУНОК А. СНЕГОУБОРЩИК В РАЗБОРЕ**

АТИКУЛ: 426 10 7110



#	АТИКУЛ	ОПИСАНИЕ	КОЛ-ВО
A4	003517254	Седло подшипника	2
A5	003517255	Пластиковый подшипник	2
A6	003517259	Проставка шнеков 1	10
A7	003517256	Проставка шнеков 2	8
A8	003517257	Втулка шнека	8
A9	003517880	Шнек правый	2
A10-A11	003517275	Срезной болт с гайкой (Ф6)	4
A12	003517261	Сальник редуктора Ф19хФ32х7	2
A13	003517262	Корпус редуктора (правая часть)	1
A15	003517263	Втулка редуктора	2
A16	003517266	Прокладка редуктора	1
A17	003517264	Шестерня редуктора (Ф19х20зуб)	1
A18	003517881	Выходной вал 28" (710мм)(Ф19)	1
A19	003517265	Шпонка выходного вала редуктора (5х7.5х19)	1
A20	003517267	Корпус редуктора (левая часть)	1
A24	003517882	Шнек левый	2
A25	003517269	Подшипник 6001Z (12х28х8)	1



**ТАБЛИЦА К РИСУНКУ А**

АРТИКУЛ: 426 10 7110

#	АРТИКУЛ	ОПИСАНИЕ	КОЛ-ВО
A26	003517270	Подшипник 6904Z (20x37x9)	1
A27	003517271	Шайба червячного вала редуктора	1
A28	003517272	Упорный подшипник 51104 (20x35x10)	1
A29	003517273	Сальник червячного вала редуктора 20x35x7	1
A30	003517883	Червячный вал	1
A12-A23, A25-A30	003517884	Редуктор в сборе	1
A33	003517885	Импеллер (крыльчатка выброса снега)	1
A35	003517886	Лезвие ковша 28" (710мм)	1
A38	003517887	Ковш (корпус)	1
A40	003517888	Лыжа ковша	2
A43	003517889	Ремень привода шнеков V13X895 (4LXP895)	2
A44	003517890	Ремень привода хода HTD 800-5M	1
A45	003517282	Подшипник UC204 (20x47x31)	1
A46	003517283	Седло подшипника червячного вала	1
A51	003517891	Шкив привода шнеков ведомый (большой)	1
A52	003517285	Шпонка шкива привода шнеков 6x18	1
A56	003517892	Пластина направляющего колеса (3)	1
A61	003517893	Направляющее колесо	1
A62	003517894	Ось-болт направляющего колеса	1
A63	003517895	Корпус КПП	1
A65	003517896	Поворотный регулятор вилки КПП	1
A66	003517897	Направляющая вилки КПП	1
A70	003517898	Вилка КПП	1
A71, A73-A75, A94-A98	003517899	Барабан сцепления в сборе	1
A72	003517900	Пружина барабана сцепления 2	1
A76	003517901	Пружина натяжного ролика (большого)	1
A77, A83-A85, A88	003517902	Ролик натяжной в сборе (большой)	1
A92	003517341	Кронштейн лопатки	2
A93	003517340	Лопатка	1
A102	003517331	Подшипник 6203ZN (17x40x10)	2
A103	003517903	Шестигранный вал	1
A104	003517904	Штифт пружинный Ф5x30	1
A105	003517905	Звездочка цепи малая	1
A106	003517906	Втулка звездочки цепи малой	1
A108	003517907	Кронштейн барабана сцепления	1
A109	003517908	Пружина барабана сцепления 1	2
A111	003517909	Проставка фиксации ковша к КПП	2
A112-A118	003517328	Диск сцепления в сборе	1
A114	003517329	Фрикционное кольцо	1
A115	003517330	Зажимная пластина диска сцепления	2
A120	003517910	Кожух ремней	1
A122-A124, A127, A130	003517911	Ролик натяжной в сборе (малый)	1
A129	003517912	Пружина натяжного ролика (малого)	1
A132	003517913	Двигатель в сборе (182FE)(зимний)	1
A134	003517914	Шкив привода хода ведущий (малый)	1
A136	003517915	Шкив привода шнеков ведущий (малый)	1
A137	003517916	Шпонка шкивов двигателя	1
A144	003517894	Ось-болт направляющего колеса	1
A145	003517893	Направляющее колесо	1
A146	003517917	Пластина направляющего колеса (1)	1



**ТАБЛИЦА К РИСУНКУ А**

АРТИКУЛ: 426 10 7110

#	АРТИКУЛ	ОПИСАНИЕ	КОЛ-ВО
A148	003517918	Кронштейн тросов привода КПП	1
A153	003517893	Направляющее колесо	1
A154	003517894	Ось-болт направляющего колеса	1
A155	003517919	Пластина направляющего колеса (2)	1
A166	003517920	Втулка стопорного вала дифференциала	2
A167	003517921	Стопорный вал дифференциала	1
A168	003517922	Пружина стопорного вала дифференциала	2
A170	003517920	Втулка стопорного вала дифференциала	1
A171	003517923	Собачка стопорного вала дифференциала	2
A176	003517924	Вал дифференциала	1
A177	003517925	Шпонка дифференциала С4х10	2
A178	003517926	Втулка вала дифференциала	1
A179	003517927	Втулка корпуса дифференциалов	2
A180	003517928	Корпус дифференциала	2
A181	003517929	Планетарная шестерня дифференциала	6
A182	003517930	Центральная шестерня дифференциала	2
A183	003517931	Крышка корпуса дифференциалов	2
A184	003517932	Втулка приводной звездочки	2
A185	003517933	Цилиндрический штифт Ф5х30	1
A186	003517934	Приводная звездочка	1
A187	003517935	Подшипник 6001ZN (12х28х8)	2
A174-A190	003517936	Дифференциал в сборе	1
A191	003517937	Цепь передачи	2
A192	003517938	Цепь привода хода	1
A193	003517939	Задняя крышка КПП	1
A197	003517940	Задний мост	2
A200	003517941	Кронштейн заднего колеса	2
A204	003517942	Втулка кронштейна заднего колеса	4
A205	003517943	Опорный вал заднего колеса	1
A206	003517944	Ручка рычага подъема	1
A212	003517945	Кронштейн рычага подъема	1
A213	003517946	Рычаг подъема с вилкой	1
A214	003517947	Втулка вилки подъема	2
A215	003517948	Вилка подъема с валом	1
A218	003517949	Подъемный блок	1
A223	003517950	Заднее колесо	2
A224	003517951	Гусеница	2
A228	003517952	Пластиковый подшипник переднего колеса	2
A229	003517953	Переднее колесо	2
A230	003517954	Втулка переднего колеса 1	2
A231	003517955	Втулка переднего колеса 2	2
A235	003517956	Боковая панель КПП	2
A236	003517957	Крюк	2
A237	003517958	Вал переднего колеса	1
A241	003517959	Панель КПП нижняя	1
A246-A249, A256-A267	003517960	Узел механизма поворота желоба в сборе	1
A247	003517961	Шестерня механизма поворота желоба (большая)	1
A250-A255	003517962	Ручка поворота желоба в сборе	1
A259	003517963	Защитный кожух шестерней поворота желоба	1



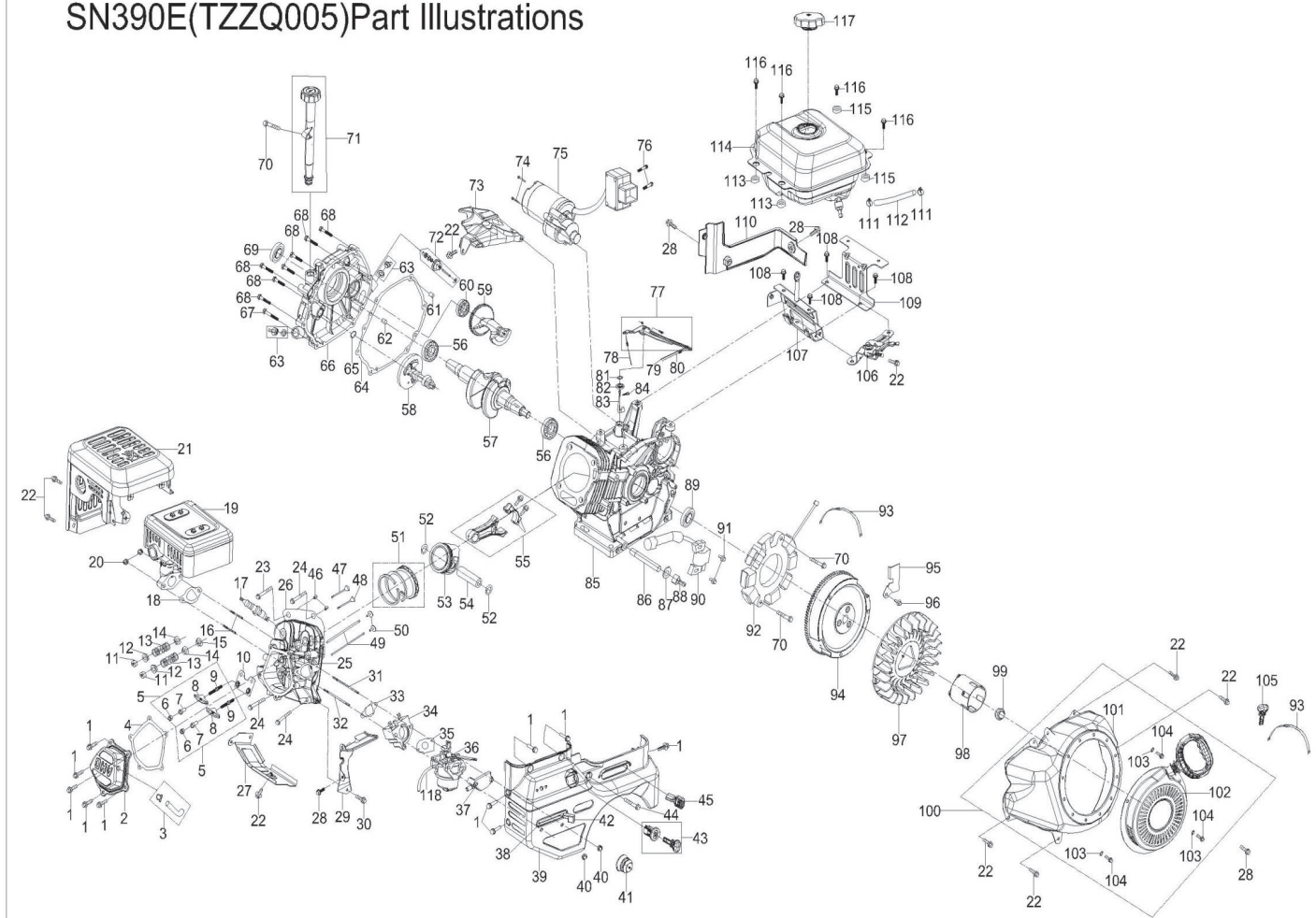
**ТАБЛИЦА К РИСУНКУ А**  
**АРТИКУЛ: 426 10 7110**

#	АРТИКУЛ	ОПИСАНИЕ	КОЛ-ВО
A261	003517964	Шестерня механизма поворота желоба (малая)	1
A266	003517965	Пружина механизма поворота желоба	1
A268, A336-A342	003517966	Желоб выброса снега в сборе	1
A269	003517967	Трос привода хода/шнека (нижняя часть)	2
A270	003517968	Трос привода шнека (верхняя часть)	1
A271	003517969	Регулировочная пластина тросов ходи и шнека	2
A272	003517970	Трос переключения передачи (левый)	1
A273	003517971	Трос переключения передачи (правый)	1
A274	003517972	Трос привода хода (верхняя часть)	1
A275	003517973	Кожух регулировочной пластины	2
A279	003517974	Руль управления (нижняя часть)	1
A280	003517975	Зажим проводов	2
A286	003517976	Руль управления (верхняя часть)(7103)	1
A291	003517977	Рукоятка привода хода (правая)	1
A292	003517978	Зубчатая шайба основания рычага управления (DB7657)	1
A292-A296, A316	003517979	Комплект основания рычага управления	2
A295	003517980	Пружина основания рычага управления	2
A298	003517981	Курок дифференциала	2
A300	003517982	Седло курка дифференциала	2
A307	003517983	Пружина системы (one hand)	1
A309	003517984	Седло ручки привода шнека (левый)	1
A311	003517985	Накладка руля управления	2
A313	003517986	Рукоятка привода шнека (левая)	1
A314	003517987	Фиксатор/кулачек системы (one hand)	1
A315	003517988	Ось системы (one hand)	1
A320	003517989	Фиксатор рычага КПП	1
A321	003517990	Рычаг КПП	2
A322	003517991	Накладка рычага КПП	2
A323	003517992	Фара	1
A327	003517993	Панель управления	1
A328	003517994	Выключатель	2
A332	003517995	Кожух тросов дифференциала	1
A333	003517996	Трос дифференциала	2
A337	003517997	Защитная решетка желоба выброса снега	1
A343	003517998	Трос регулировки угла выброса снега (DB7650)	1
A344	003517999	Седло ручки привода хода (правый)	1

**РИСУНОК В. ДВИГАТЕЛЬ В РАЗБОРЕ**

АРТИКУЛ: 426 10 7110

**SN390E(TZZQ005)Part Illustrations**



#	АРТИКУЛ	ОПИСАНИЕ	КОЛ-ВО
B2	003518000	Крышка головки блока цилиндра (182F)	1
B3	003518001	Трубка отвода картерных газов	1
B4	003518002	Прокладка крыши головки блока (182F)	1
B5	003518003	Коромысло (комплект) (182F)	2
B10	003518004	Направляющая пластина (182F)	1
B11	003518005	Сухарь клапана (182F)	2
B12	003518006	Седло пружины клапана (182F)	2
B13	003518007	Пружина клапана (182F)	2
B14	003518008	Опора пружины клапана (182F)	2
B15	003518009	Сальник впускного клапана (182F)	1
B16	003518010	Шпилька глушителя М8х48,5	2
B18	003518011	Прокладка глушителя (182F)	1
B19	003518012	Глушитель (182F)	1
B21	003518013	Кожух глушителя (182F)	1
B25	003518014	Головка блока цилиндра (182F)	1
B26	003518015	Прокладка головки блока цилиндра (182F)	1
B31	003518016	Шпилька карбюратора М8х141	1



## ТАБЛИЦА К РИСУНКУ В

АРТИКУЛ: 426 10 7110

#	АРТИКУЛ	ОПИСАНИЕ	КОЛ-ВО
B32	003518017	Шпилька карбюратора М8х121	1
B33	003518018	Прокладка дамбы карбюратора (182F)	1
B34	003518019	Дамба карбюратора (182F)	1
B35	003518020	Прокладка карбюратора (182F)	1
B36	003518021	Карбюратор (182F)	1
B37	003518022	Фланец подогрева карбюратора (182F)	1
B38	003518023	Декоративная панель	1
B39	003518024	Панель двигателя (контрольная)	1
B41	003518025	Праймер (насос)	1
B42	003518026	Рычаг воздушной заслонки карбюратора	1
B43	003518027	Замок зажигания с ключом (не поворотный)	1
B45	003518028	Рычаг дроссельной заслонки	1
B47	003518029	Клапан выпускной	1
B48	003518030	Клапан впускной	1
B49	003518031	Штанга толкателя (182F)	2
B50	003518032	Толкатель (182F)	2
B51	003518033	Комплект поршневых колец (182F)	1
B52	003518034	Стопорное кольцо поршневого пальца (182F)	2
B53	003518035	Поршень (182F)	1
B54	003518036	Палец поршня (182F)	1
B55	003518037	Шатун в сборе (182F)	1
B56	003518038	Подшипник 6202-Р6	2
B57	003518039	Коленвал (182F)	1
B58	003518040	Распредвал (182F)	1
B59	003518041	Балансировочный вал (182F)	1
B60	003518042	Подшипник 6207-Р6	1
B63	003518043	Пробка заливной горловины	2
B64	003518044	Прокладка крышки картера (182F)	1
B66	003518045	Крышка картера (182F)	1
B69	003518046	Сальник (Ф35хФ52х7) (182F)	1
B71	003518047	Щуп уровня масла (182F)	1
B72	003518048	Шестерня регулятора оборотов (комплект) (182F)	1
B75	003518049	Электростартер в сборе (182F)	1
B77-B84, B106	003518050	Комплект регулятора оборотов (182F)	1
B85	003518051	Картер (182F)	1
B86	003518052	Трубка слива масла в сборе	1
B89	003518053	Сальник картера (182F)	1
B90	003518054	Катушка зажигания (182F)	1
B92	003518055	Катушка заряда АКБ (182F)	1
B94	003518056	Маховик (182F)	1
B97	003518057	Крыльчатка маховика (182F)	1
B98	003518058	Стакан стартера (182F)	1
B100	003518059	Стартер в сборе с кожухом (182F)	1
B101	003518060	Кожух маховика (182F)	1
B102	003518061	Стартер в сборе (182F)	1
B105	003518062	Ключ замка зажигания	1
B110	003518063	Декоративный кожух бака	1
B111-B112	003518064	Трубка топливного бака с хомутами (Ф6.3хФ12.5х290)	1
B114	003518065	Топливный бак (корпус) (182F)	1
B117	003518066	Крышка топливного бака (182F)	1

**ТАБЛИЦА К РИСУНКУ В**

АРТИКУЛ: 426 10 7110

#	АРТИКУЛ	ОПИСАНИЕ	КОЛ-ВО
В5-В16, В25, В31-В32, В47-В48	003518067	Головка блока цилиндра в сборе (182F)	1
В4, В18, В26, В33, В35, В64	003518068	Комплект прокладок (182F)	1



# ***PATRIOT***

**ТЕХНИЧЕСКАЯ ПОДДЕРЖКА:**

Единый телефон сервисной службы: 8-800-2222-768.

[service@onlypatriot.com](mailto:service@onlypatriot.com)

ИЗГОТОВИТЕЛЬ ОСТАВЛЯЕТ ЗА СОБОЙ ПРАВО ВНОСИТЬ ИЗМЕНЕНИЯ В КОНСТРУКЦИЮ И ПРИНЦИПИАЛЬНУЮ СХЕМУ ИЗДЕЛИЯ, НЕ УХУДШАЮЩИЕ ЕГО ХАРАКТЕРИСТИК.

[www.onlypatriot.com](http://www.onlypatriot.com)