



# PRO 755E

## СНЕГОУБОРЩИК

АРТИКУЛ: 426 10 8406

EAN8 - 20103835

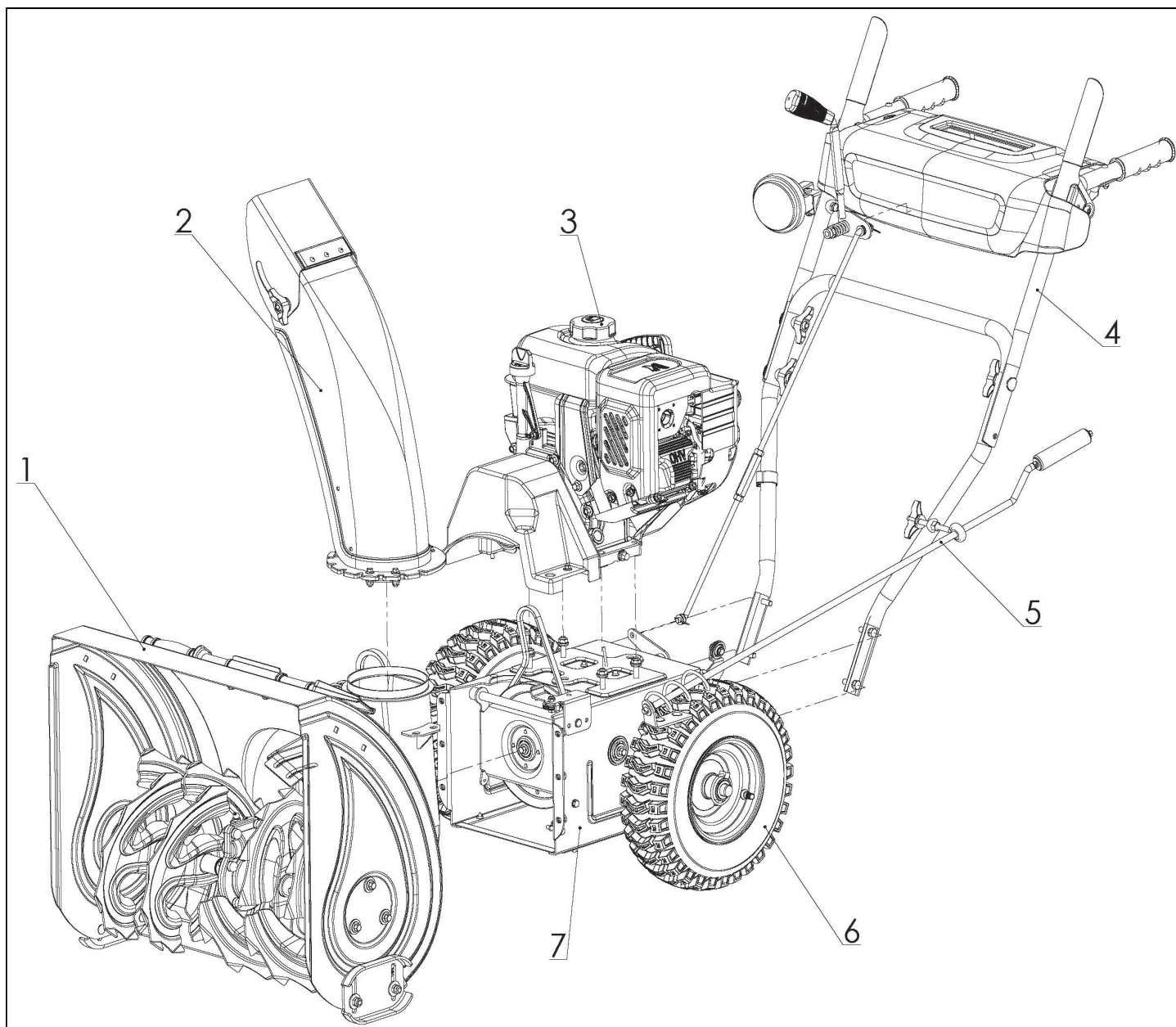
РЕЛИЗ: 10.2019

**ДЕТАЛИРОВКА ИЗДЕЛИЯ**

***PATRIOT***

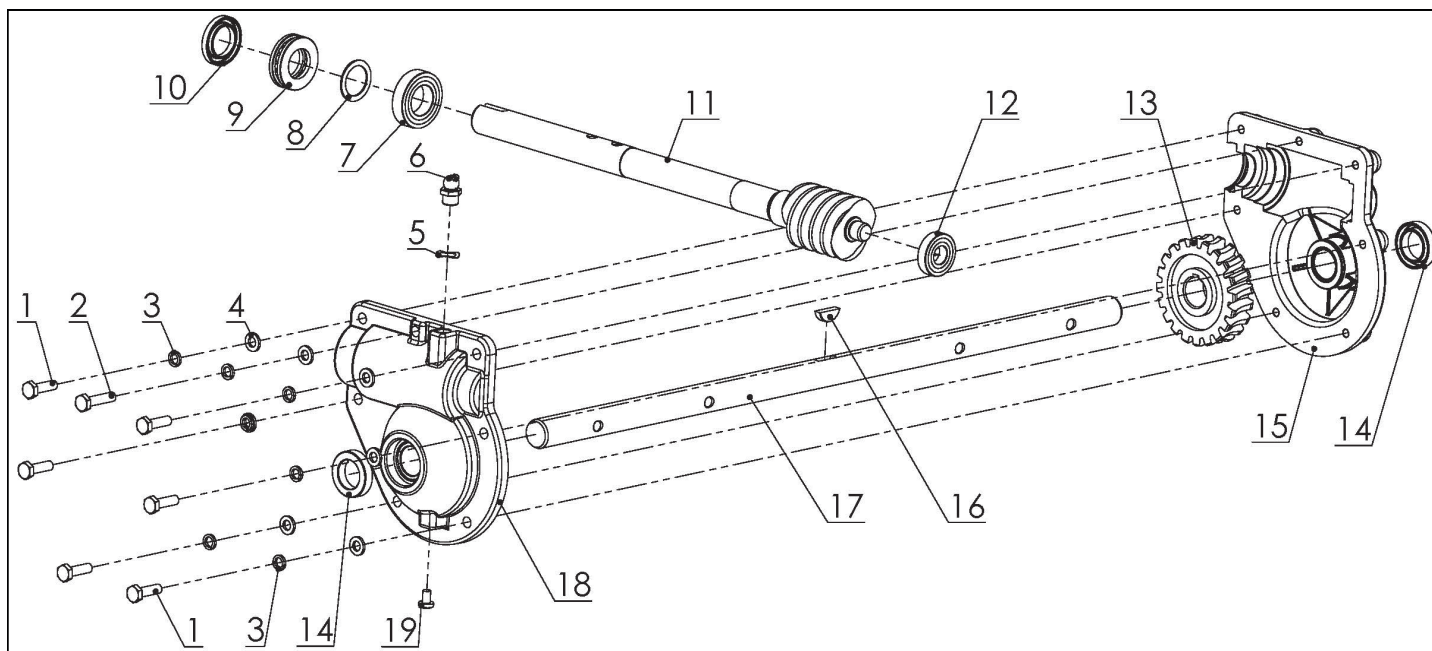
[www.OnlyPatriot.com](http://www.OnlyPatriot.com)

**РИСУНОК А**  
АРТИКУЛ: 426 10 8406



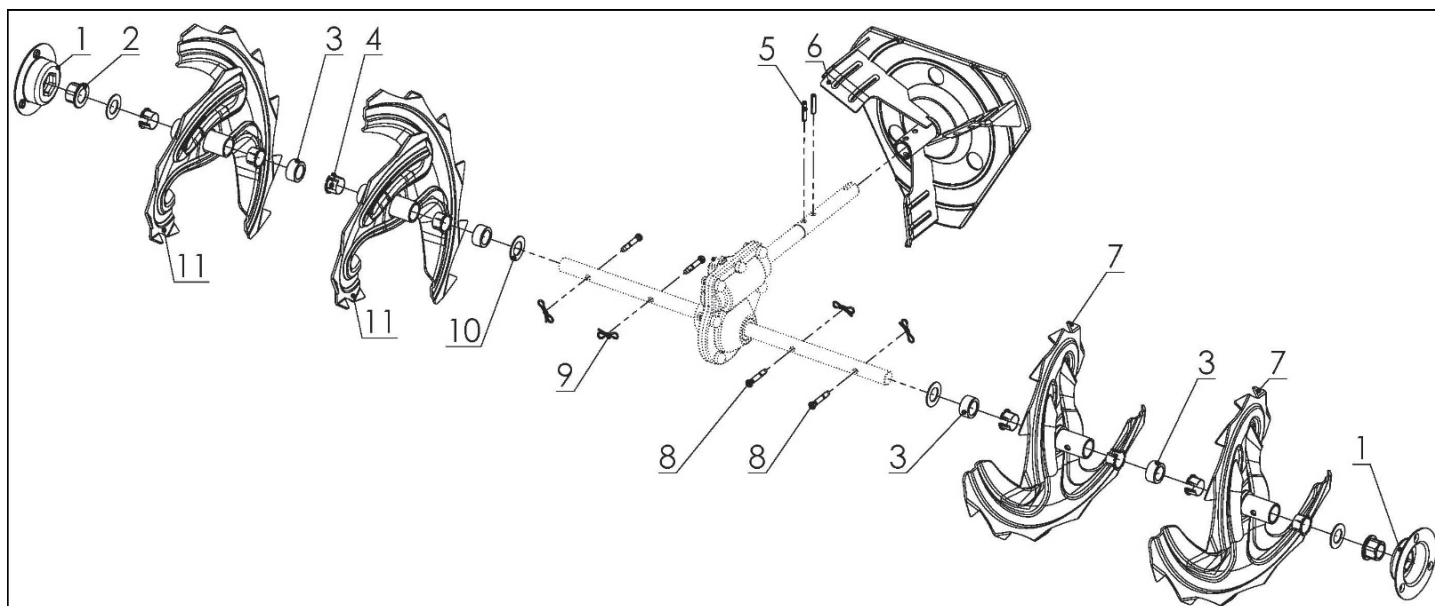
#	АРТИКУЛ	ОПИСАНИЕ	КОЛ-ВО
A1	003516974	Ковш в сборе	1
A2 (T1-T14)	003516864	Желоб выброса снега в сборе	1
A3 (L10)	003516975	Двигатель в сборе (W210FSE)	1
A4	003516976	Руль управления в сборе	1
A5	003516867	Комплект ручки поворота желоба	1
A6 (R1, R8-R10)	003517064	Колесо в сборе (левое) 14x5.0-6	1
A6 (R1, R8-R10)	003517065	Колесо в сборе (правое) 14x5.0-6	1
A7	003516870	КПП в сборе	1

**РИСУНОК В**  
АРТИКУЛ: 426 10 8406



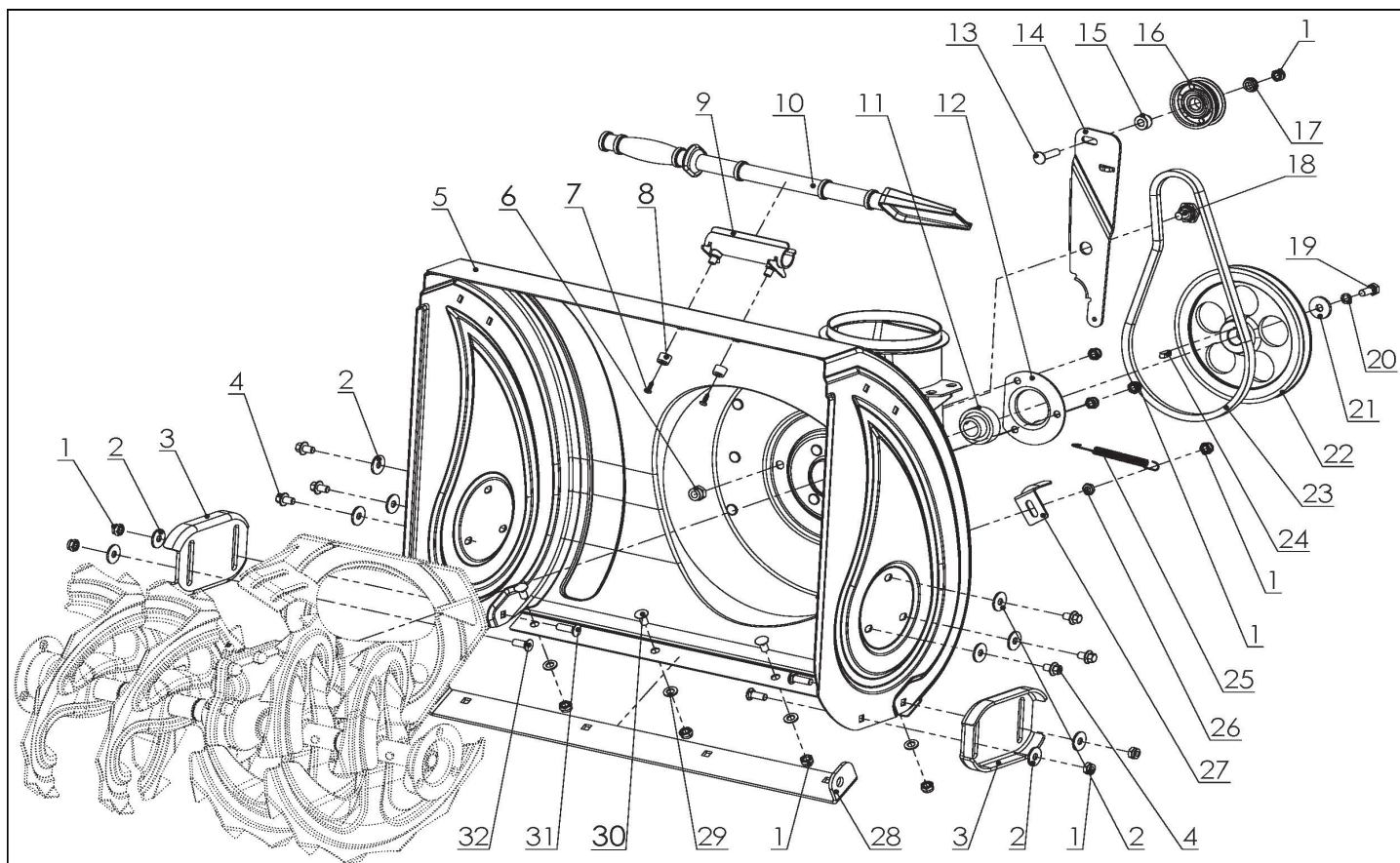
#	АРТИКУЛ	ОПИСАНИЕ	КОЛ-ВО
B6	003516871	Масленка (M10x1)	1
B7	003516872	Подшипник 61904-2Z	1
B8	003516873	Шайба червячного вала 20x27x1	1
B9	003516874	Подшипник 51104	1
B10	003516875	Сальник редуктора (червячного вала) 20x32x5	1
B11	003516876	Червячный вал	1
B12	003516877	Подшипник радиальный 16001-2Z	1
B13	003516878	Шестерня редуктора (19/20зуб)	1
B14	003516879	Сальник редуктора (выходного вала) 19x30x7	2
B16	003516880	Шпонка шестерни редуктора 5x7.5x19	1
B17	003516977	Выходной вал редуктора	1
B1-B19	003516978	Редуктор в сборе	1

**РИСУНОК С**  
АРТИКУЛ: 426 10 8406



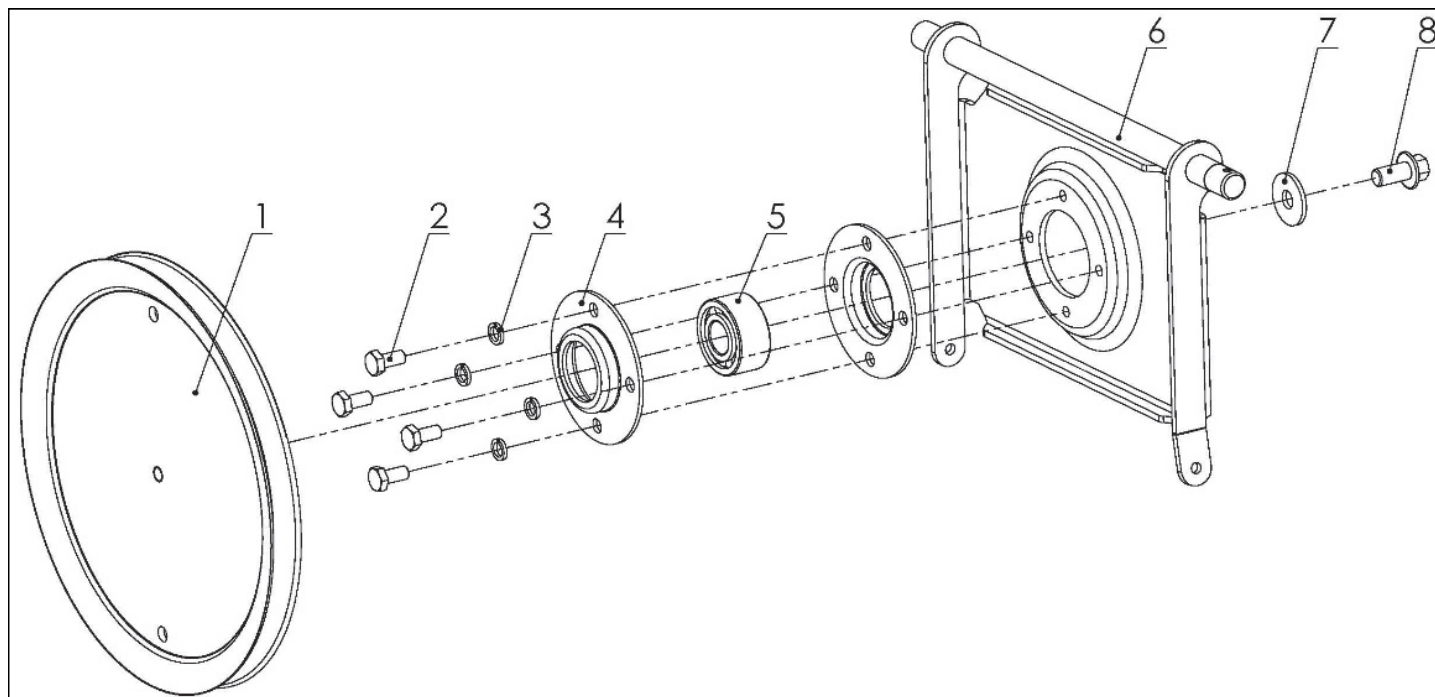
#	АРТИКУЛ	ОПИСАНИЕ	КОЛ-ВО
C1	003516883	Крышка выходного вала (седло)	2
C2	003516884	Втулка крышки выходного вала	2
C3	003516885	Фиксатор втулки шнека	4
C4	003516886	Втулка шнека	8
C5	003516887	Штифт пружинный Ф6х35	2
C6	003516888	Импеллер (крыльчатка выброса снега)	1
C7	003516889	Шнек правый	2
C8-C9	003516890	Срезной болт с клипсой (комплект) Ф6.1х38	4
C11	003516891	Шнек левый	2

**РИСУНОК D**  
**АРТИКУЛ: 426 10 8406**



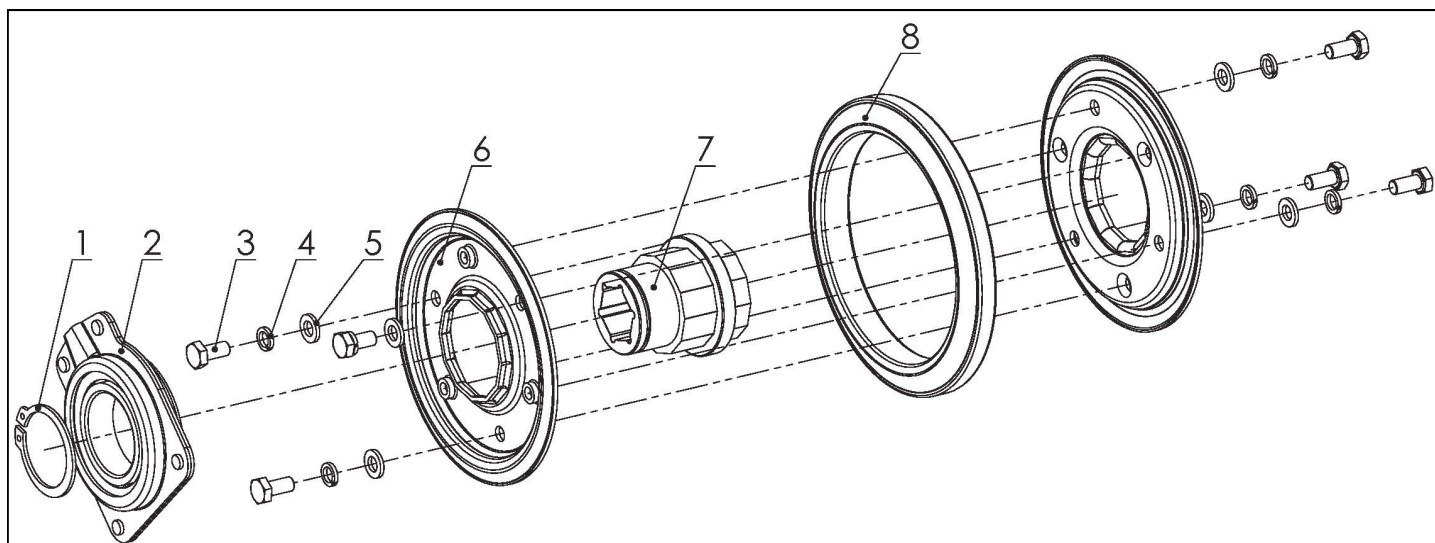
#	АРТИКУЛ	ОПИСАНИЕ	КОЛ-ВО
D3	003516892	Лыжа ковша	2
D5	003516979	Ковш (корпус)	1
D9	003516894	Крепление лопатки (кронштейн)	1
D10	003516895	Лопатка	1
D11	003516896	Подшипник UC204	1
D12	003516897	Седло подшипника червячного вала	1
D1, D13-D17	003516898	Ролик натяжной в сборе (большой)	1
D22	003516899	Шкив привода шнеков	1
D23	003516900	Ремень привода шнеков 4LXA822	1
D24	003516901	Шпонка шкива привода шнеков 6x18	1
D25	003516902	Пружина натяжного ролика (большого)	1
D27	003516903	Кронштейн натяжения ремня шнеков	1
D28	003516980	Лезвие ковша	1

**РИСУНОК Е**  
АРТИКУЛ: 426 10 8406



#	АРТИКУЛ	ОПИСАНИЕ	КОЛ-ВО
E1	003516905	Барабан сцепления	1
E4	003516906	Седло подшипника барабана сцепления	2
E5	003516907	Подшипник 3202-2RS	1
E6	003516908	Кронштейн барабана сцепления	1
E1-E8	003516909	Барабан сцепления в сборе	1

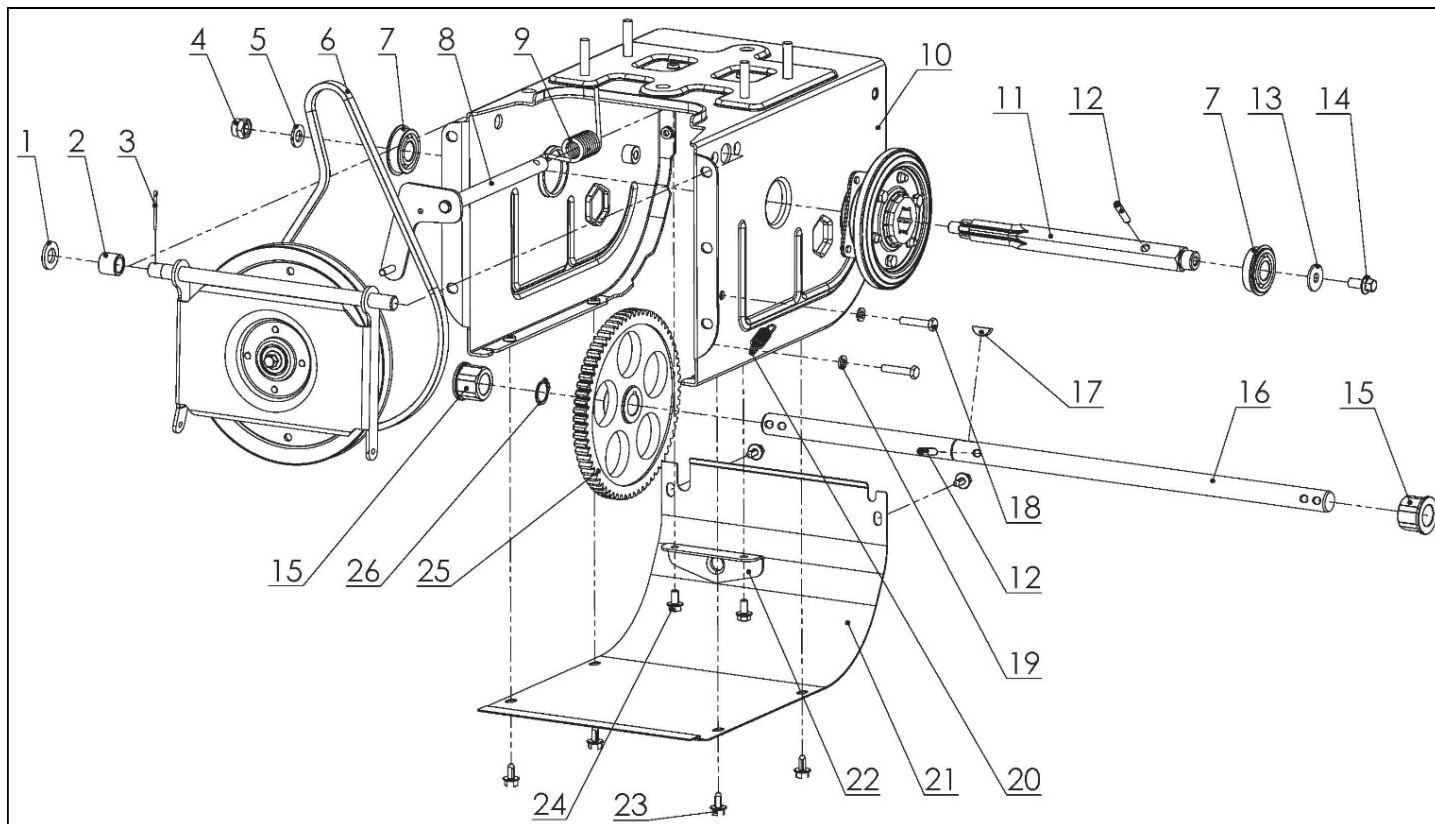
**РИСУНОК F**  
**АРТИКУЛ: 426 10 8406**



#	АРТИКУЛ	ОПИСАНИЕ	КОЛ-ВО
F2	003516910	Крепление вилки	1
F6	003516911	Зажимная пластина диска сцепления	2
F7	003516912	Подшипник скольжения	1
F8	003516913	Фрикционное кольцо	1
F1-F8	003516914	Диск сцепления в сборе	1

**РИСУНОК G**

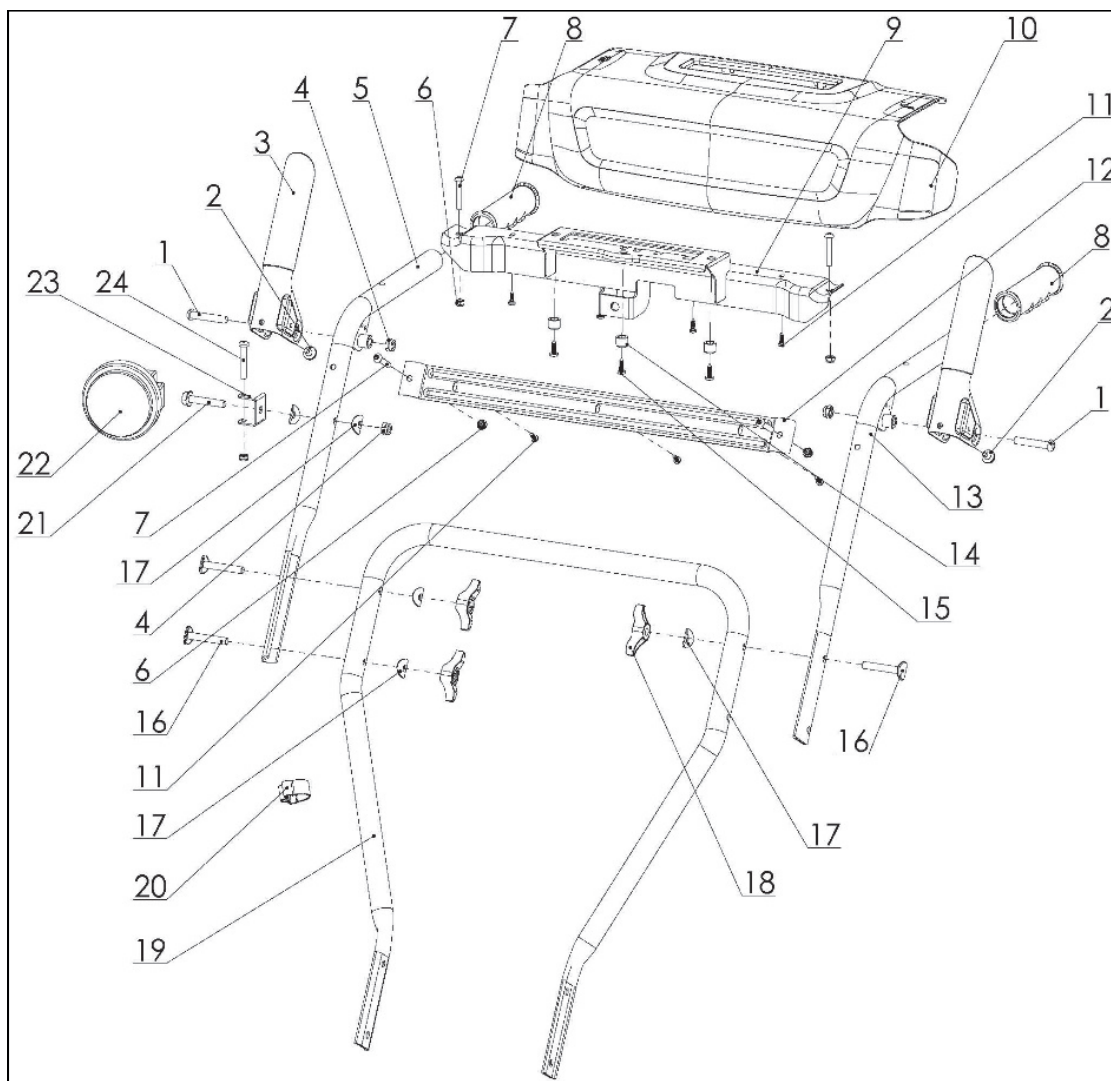
АРТИКУЛ: 426 10 8406



#	АРТИКУЛ	ОПИСАНИЕ	КОЛ-ВО
G2	003516915	Втулка 13.2x19x16.5	1
G6	003516916	Ремень привода хода 3LXA809	1
G7	003516917	Подшипник 6203-2RS	2
G8	003516918	Вилка переключения передач	1
G9	003516919	Пружина вилки КПП	1
G10	003516920	Корпус КПП	1
G11	003516921	Шестигранный вал	1
G12	003516922	Штифт 6x28	2
G15	003516923	Втулка вала привода колес	2
G16	003516924	Вал привода колес	1
G17	003516925	Шпонка вала привода колес 5x7.5x19	1
G20	003516926	Пружина привода хода	1
G21	003516927	Крышка корпуса КПП	1
G22	003516928	Направляющая планка сцепления	1
G25	003516929	Шестерня привода хода	1

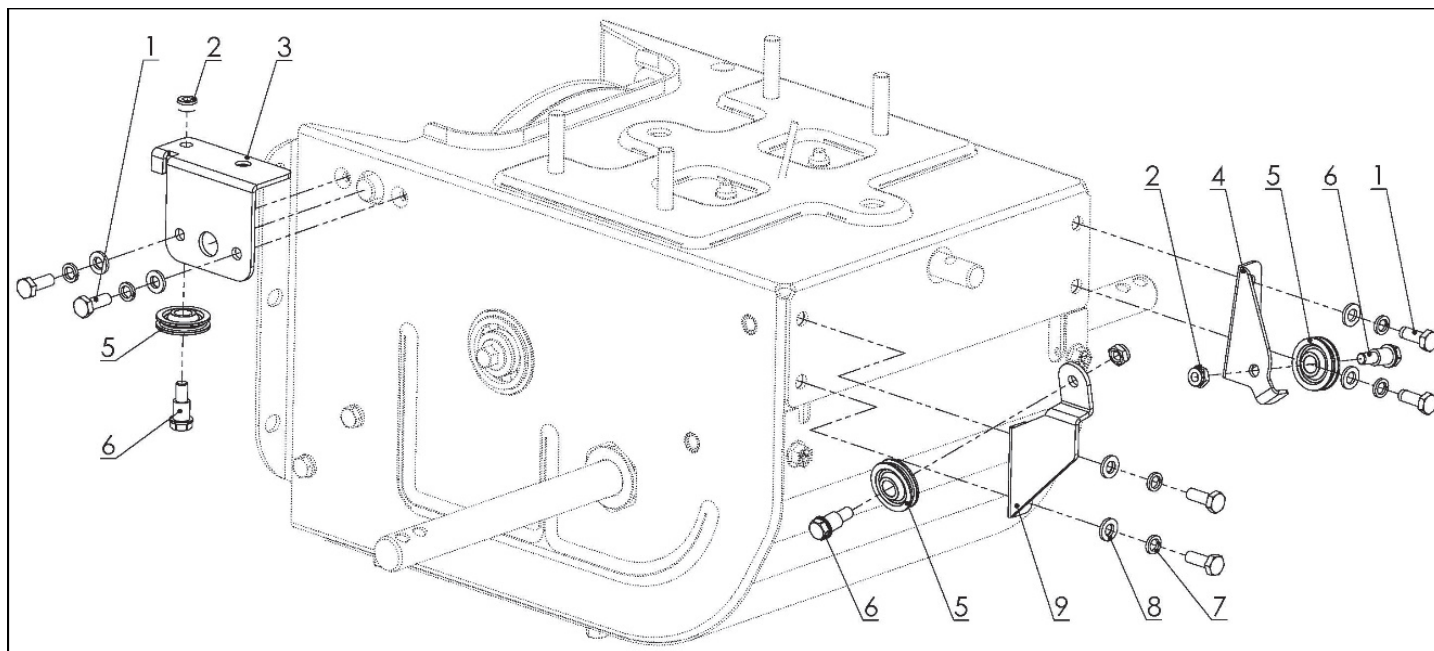


**РИСУНОК Н**  
АРТИКУЛ: 426 10 8406



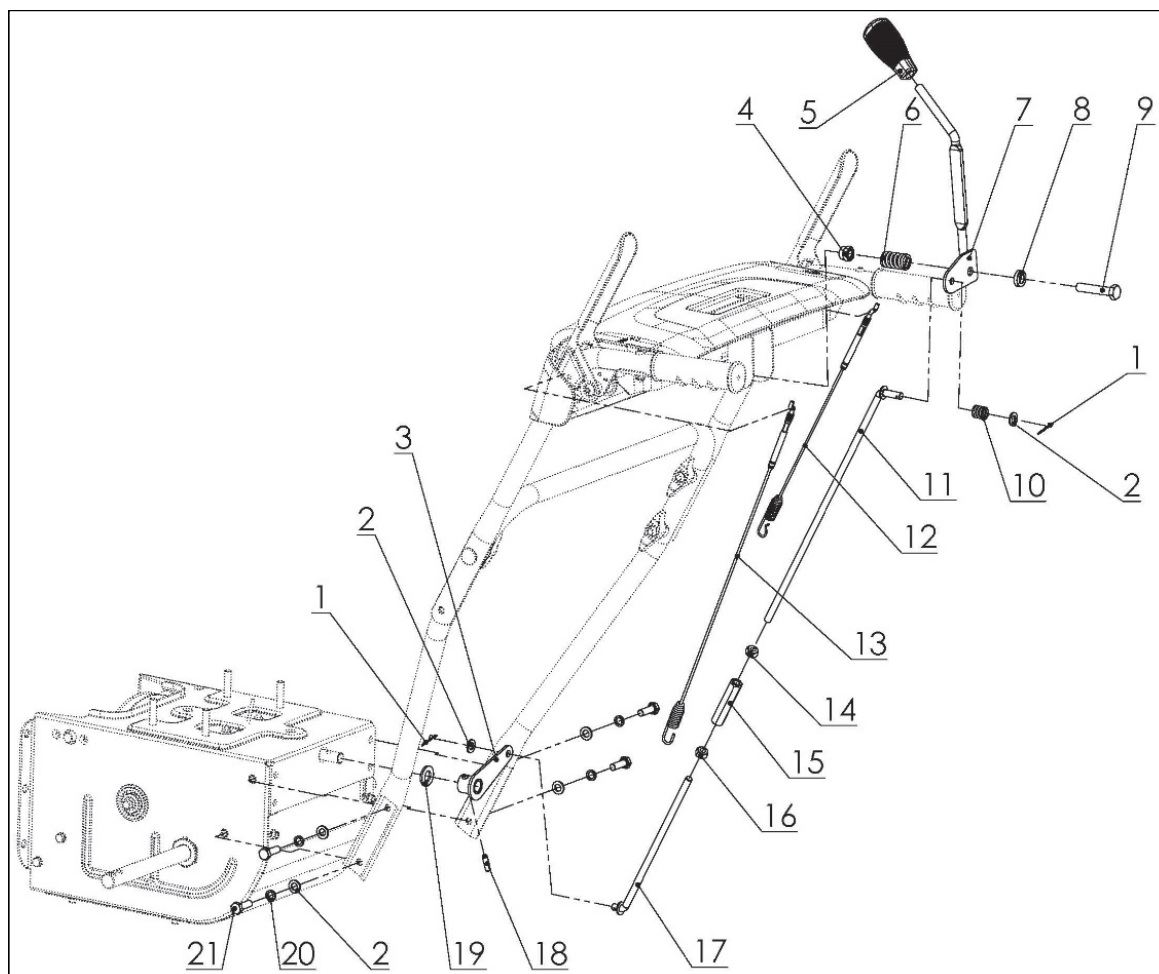
#	АРТИКУЛ	ОПИСАНИЕ	КОЛ-ВО
H3	003516930	Ручка привода хода/шнеков	2
H5	003516931	Ручка руля управления правая	1
H8	003516932	Накладка ручки руля управления	2
H9	003516933	Соединительный кронштейн руля управления (верхний)	1
H10	003516934	Панель руля управления	1
H12	003516935	Соединительный кронштейн руля управления (нижний)	1
H13	003516936	Ручка руля управления левая	1
H16-H18	003516937	Комплект крепления ручки руля управления	3
H19	003516938	Ручка руля управления нижняя	1
H20	003516981	Фиксатор кабеля фонаря Ф25	1
H22	003516982	Светодиодный фонарь	1
H23	003516983	Кронштейн фонаря	1

**РИСУНОК J**  
АРТИКУЛ: 426 10 8406



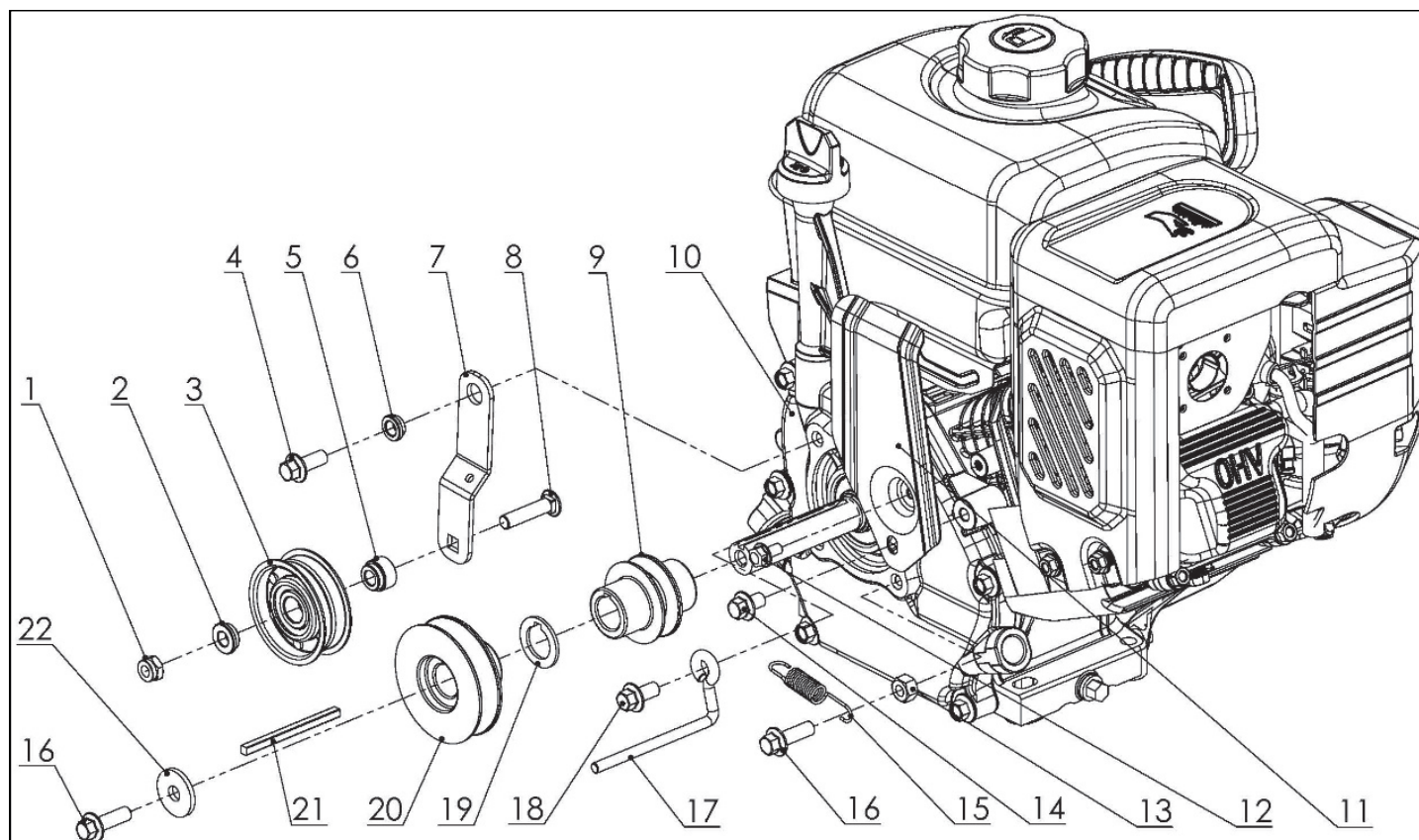
#	АРТИКУЛ	ОПИСАНИЕ	КОЛ-ВО
J3	003516939	Кронштейн ролика троса шнеков (боковой)	1
J4	003516940	Кронштейн ролика троса хода	1
J5	003516941	Ролик троса	3
J6	003516942	Болт-вал ролика троса М6х10	3
J9	003516943	Кронштейн ролика троса шнеков (задний)	1

**РИСУНОК К**  
АРТИКУЛ: 426 10 8406



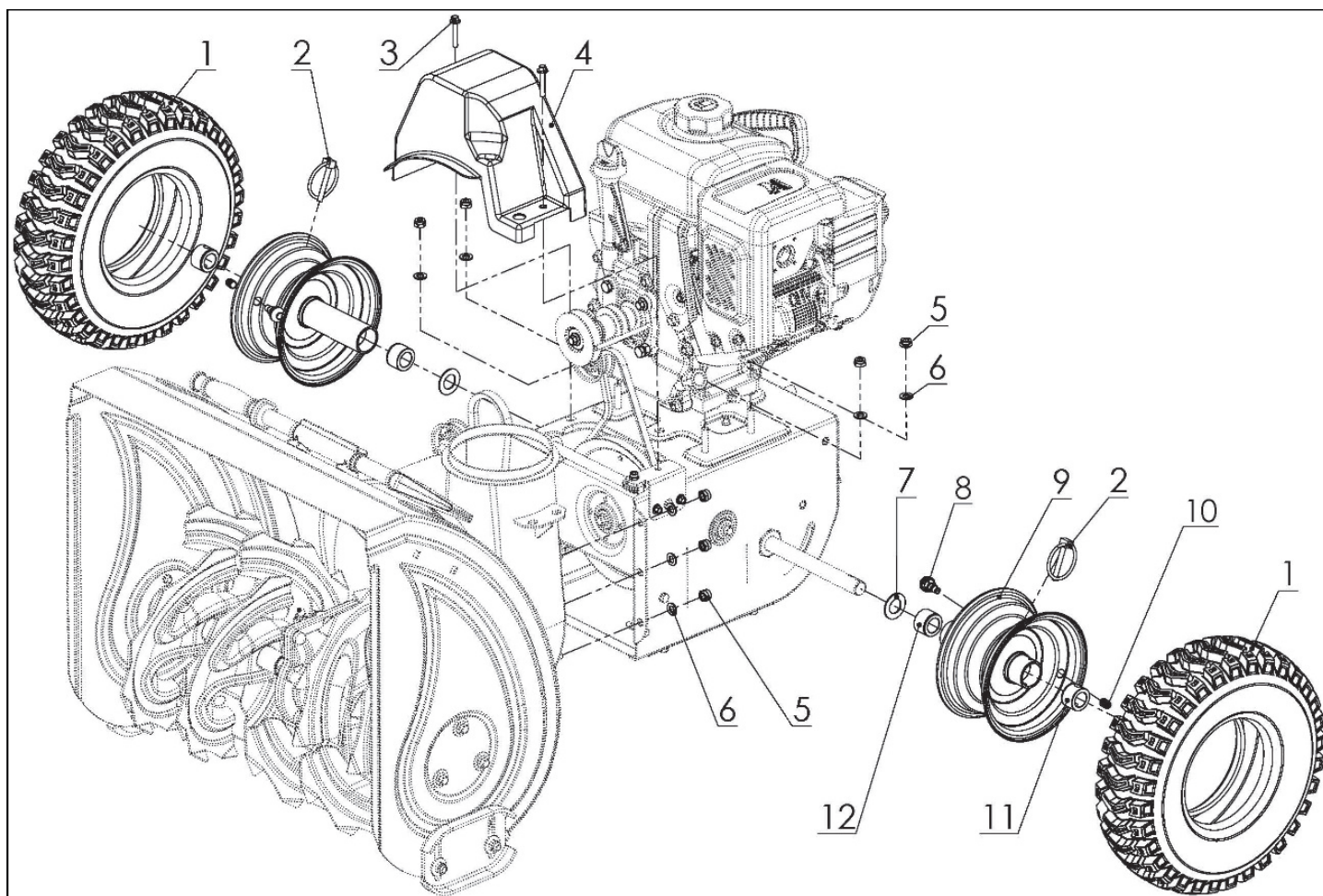
#	АРТИКУЛ	ОПИСАНИЕ	КОЛ-ВО
K3	003516944	Рычаг тяги КПП	1
K4	003516945	Ручка переключения передач в сборе	1
K10	003516946	Пружина тяги КПП	1
K11	003516947	Тяга КПП верхняя	1
K12	003516948	Трос привода хода	1
K13	003516949	Трос привода шнеков	1
K15	003516950	Регулировочный шток (тяг КПП)	1
K17	003516951	Тяга КПП нижняя	1
K18	003516952	Штифт пружинный Ф6х22	1

**РИСУНОК L**  
АРТИКУЛ: 426 10 8406



#	АРТИКУЛ	ОПИСАНИЕ	КОЛ-ВО
L1-L3, L5, L7-L8	003516953	Ролик натяжной в сборе (малый)	1
L6	003516954	Втулка натяжного ролика	1
L9	003516955	Шкив привода хода (ведущий)	1
L10 (A3)	003516975	Двигатель в сборе (W210FSE)	1
L11	003516956	Панель двигателя	1
L15	003516957	Пружина натяжного ролика (малого)	1
L17	003516958	Успокоитель ремня	1
L19	003516959	Шайба ведущих шкивов	1
L20	003516960	Шкив привода шнеков (ведущий)	1
L21	003516961	Шпонка ведущих шкивов 4.78x70	1

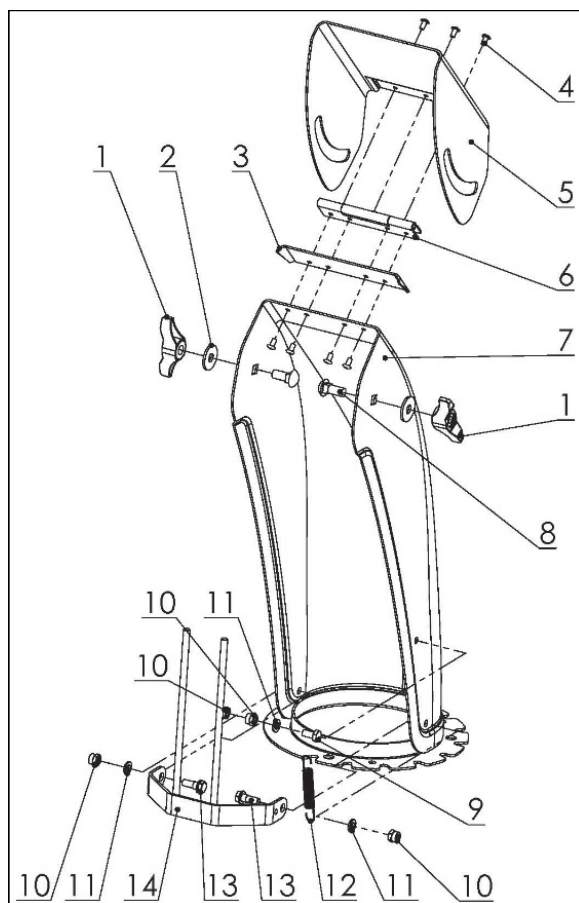
**РИСУНОК R**  
АРТИКУЛ: 426 10 8406



#	АРТИКУЛ	ОПИСАНИЕ	КОЛ-ВО
R1, R8-R10 (A6)	003517064	Колесо в сборе (левое) 14x5.0-6	1
R1, R8-R10 (A6)	003517065	Колесо в сборе (правое) 14x5.0-6	1
R2	003516962	Стопорный палец колеса	2
R4	003516963	Защитный кожух ремней	1
R8, R10	003516964	Ниппель с крышкой в сборе	2
R11	003516965	Втулка колесного вала (внешняя)	2
R12	003516966	Втулка колесного вала (внутренняя)	2

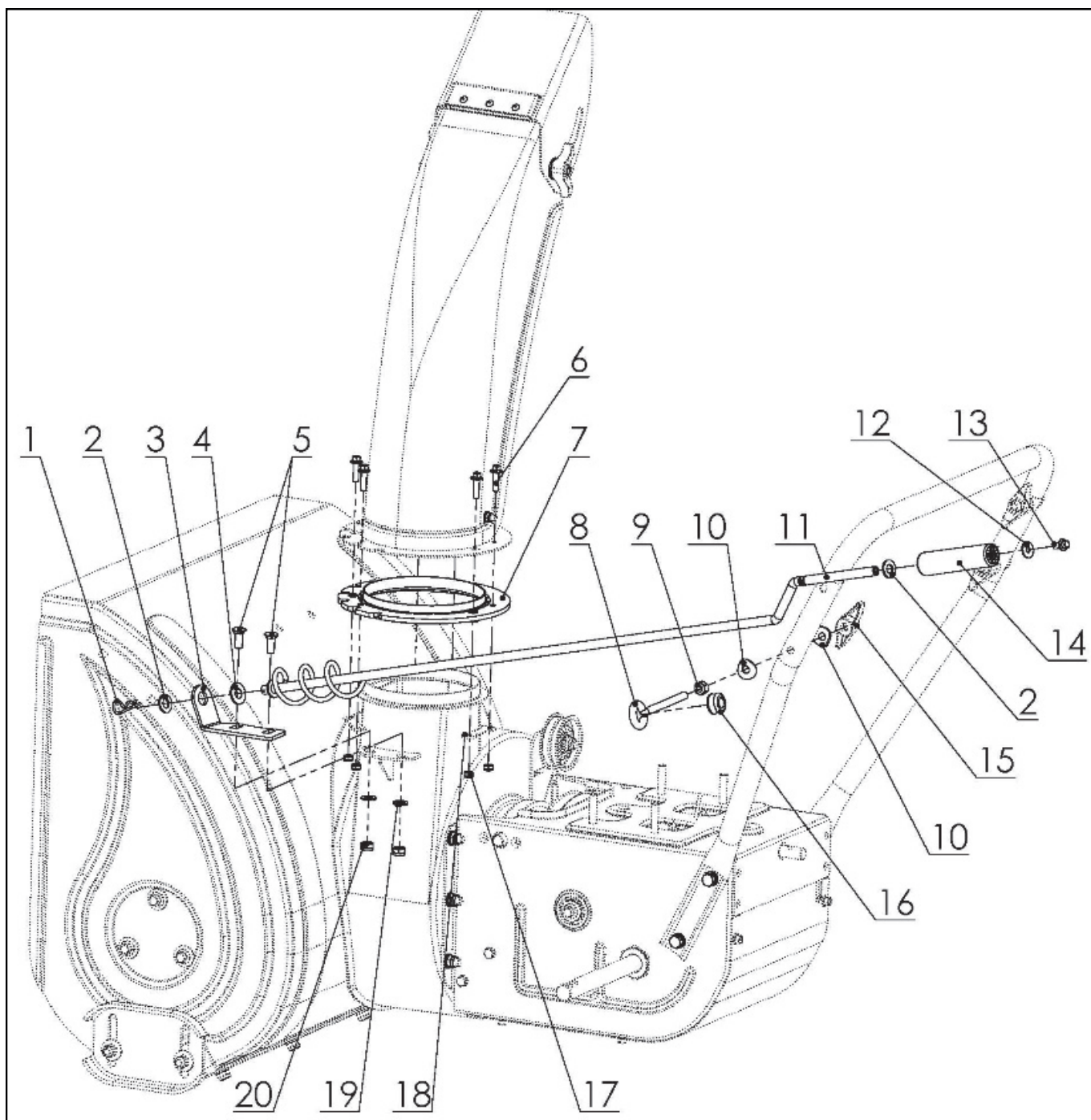


**РИСУНОК Т**  
АРТИКУЛ: 426 10 8406



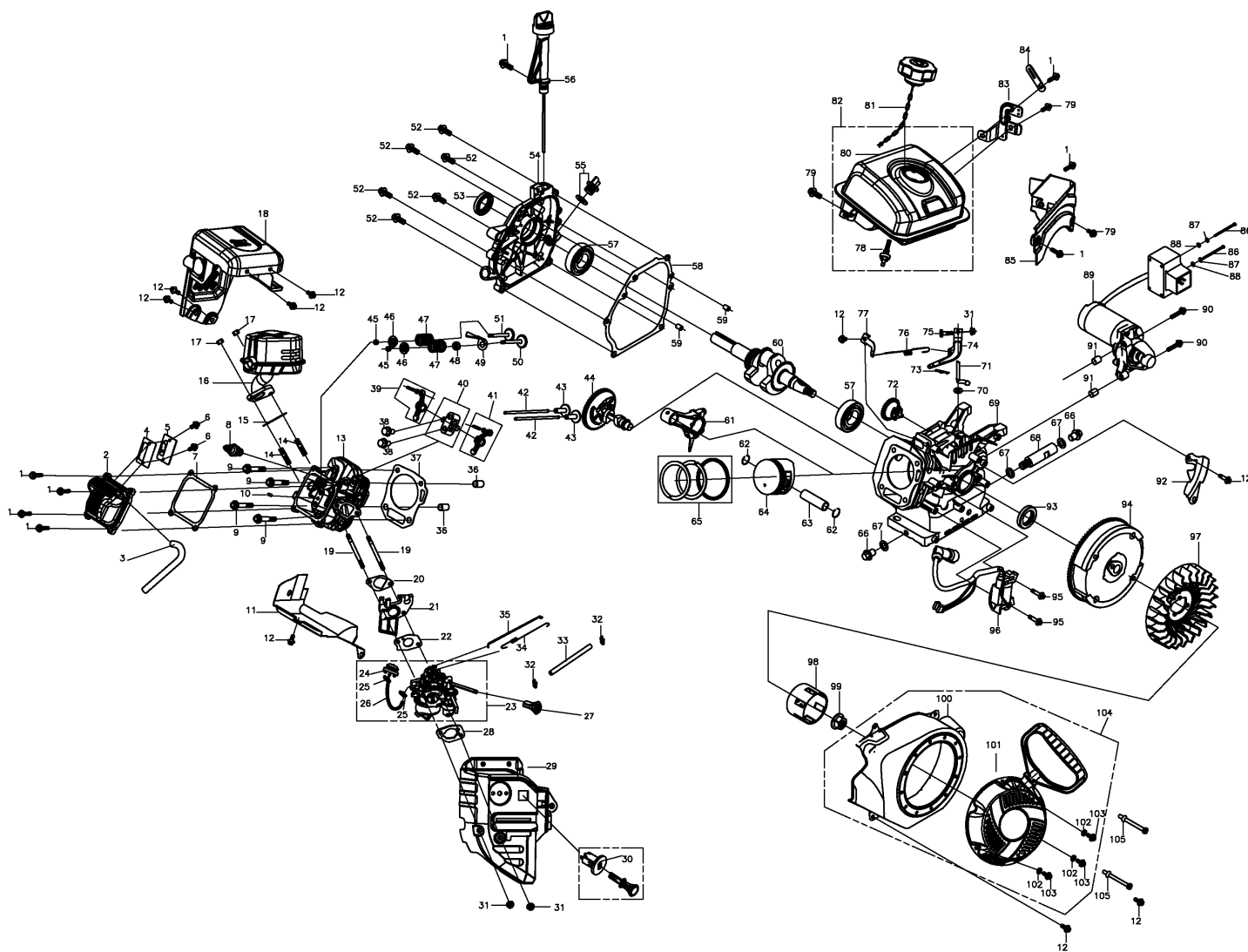
#	АРТИКУЛ	ОПИСАНИЕ	КОЛ-ВО
T1-T2, T8	003516967	Комплект фиксации угла выброса снега	2
T1-T14 (A2)	003516864	Желоб выброса снега в сборе	1
T12	003516968	Пружина защитной решетки желоба	1
T14	003516969	Защитная решетка желоба выброса снега	1

**РИСУНОК У**  
**АРТИКУЛ: 426 10 8406**



#	АРТИКУЛ	ОПИСАНИЕ	КОЛ-ВО
У3	003516970	Кронштейн ручки поворота желоба	1
У6, У17-У18	003516971	Комплект крепления желоба выброса снега	3
У7	003516972	Кольцо поворота желоба	1
У2, У8-У16	003516973	Ручка поворота желоба в сборе	1

**РИСУНОК U**  
**АРТИКУЛ: 426 10 8406**



#	АРТИКУЛ	ОПИСАНИЕ	КОЛ-ВО
U2	003516984	Крышка головки цилиндра (W210FS)	1
U3	003516985	Трубка отвода картерных газов	1
U4	003516986	Прокладка клапана картерных газов (W210FS)	1
U5	003516987	Клапан картерных газов (W210FS)	1
U7	003516988	Прокладка крышки головки цилиндра (W210FS)	1
U10	003516989	Штифт	1
U11	003516990	Кожух головки цилиндра (W210FS)	1
U13	003516991	Головка блока цилиндра (W210FS)	1
U14	003516992	Шпилька глушителя М8х34	2
U15	003516993	Прокладка глушителя (W210FS)	1
U16	003516994	Глушитель (W210FS)	1
U18	003516995	Кожух глушителя (W210FS)	1
U19	003516996	Шпилька карбюратора М6х96	2
U20	003516997	Прокладка дамбы карбюратора (W210FS)	1





АРТИКУЛ: 426 10 8406

#	АРТИКУЛ	ОПИСАНИЕ	КОЛ-ВО
U21	003516998	Дамба карбюратора (W210FS)	1
U22	003516999	Прокладка карбюратора (W210FS)	1
U23	003517000	Карбюратор в сборе (W210FS)	1
U24	003517001	Праймер карбюратора (W210FS)	1
U25- U26	003517002	Трубка праймера с хомутами	1
U27	003517003	Ручка воздушной заслонки карбюратора (W210FS)	1
U28	003517004	Прокладка воздушного фильтра (W210FS)	1
U29	003517005	Воздушный фильтр (панель карбюратора) (W210FS)	1
U30	003517006	Выключатель двигателя в сборе с ключом (W210FS)	1
U32- U33	003517007	Топливная трубка с хомутами	1
U3, U12, U31, U34- U35, U74-U76	003517008	Комплект регулятора оборотов (W210FS)	1
U36	003517009	Направляющий 10x16	2
U37	003517010	Прокладка головки блока цилиндра (W210FS)	1
U39	003517011	Коромысло выпускного клапана (W210FS)	1
U40	003517012	Седло коромысел (W210FS)	1
U41	003517013	Коромысло впускного клапана (W210FS)	1
U42	003517014	Штанга толкателя (W210FS)	2
U43	003517015	Толкатель (W210FS)	2
U44	003517016	Распредвал (W210FS)	1
U45	003517017	Сухарь клапана (W210FS)	2
U46	003517018	Седло пружины клапана (W210FS)	2
U47	003517019	Пружина клапана (W210FS)	2
U48	003517020	Сальник впускного клапана (W210FS)	1
U49	003517021	Направляющая впускного клапана (W210FS)	1
U50	003517022	Клапан впускной (W210FS)	1
U51	003517023	Клапан выпускной (W210FS)	1
U53	003517024	Сальник крышки картера 25x41.25x6 (W210FS)	1
U54	003517025	Крышка картера (W210FS)	1
U55	003517026	Пробка крышки картера с уплотнением (W210FS)	1
U56	003517027	Щуп уровня масла с горловиной в сборе (W210FS)	1
U57	003517028	Подшипник 6205 (W210FS)	2
U58	003517029	Прокладка крышки картера (W210FS)	1
U59	003517030	Направляющий 8x12	2
U60	003517031	Коленвал (W210FS)	1
U61	003517032	Шатун в сборе (W210FS)	1
U62	003517033	Стопорное кольцо пальца поршня (W210FS)	2
U63	003517034	Палец поршня (W210FS)	1
U64	003517035	Поршень (W210FS)	1
U65	003517036	Комплект поршневых колец (W210FS)	1
U68	003517037	Трубка слива масла	1
U69	003517038	Картер (W210FS)	1
U71	003517039	Рычаг регулятора оборотов (W210FS)	1
U72	003517040	Шестерня регулятора оборотов (W210FS)	1
U77	003517041	Кронштейн пружины регулятора	1
U78	003517042	Сопло топливного бака (фильтр) (W210FS)	1
U80	003517043	Топливный бак (голы) (W210FS)	1
U81	003517044	Крышка топливного бака (W210FS)	1
U82	003517045	Топливный бак в сборе (W210FS)	1
U83	003517046	Кожух бака правый (W210FS)	1



АРТИКУЛ: 426 10 8406

#	АРТИКУЛ	ОПИСАНИЕ	КОЛ-ВО
U85	003517047	Кожух бака левый (W210FS)	1
U89	003517057	Электростартер в сборе (W210FSE)	1
U91	003517058	Втулка стартера 8x10	2
U92	003517059	Крышка кожуха маховика (W210FSE)	1
U93	003517049	Сальник картера 25x41.25x6 (W210FS)	1
U94	003517060	Маховик (W210FSE)	1
U96	003517051	Катушка зажигания (W210FS)	1
U97	003517052	Крыльчатка маховика (W210FS)	1
U98	003517053	Стакан стартера (W210FS)	1
U100	003517054	Кожух маховика (W210FS)	1
U101	003517061	Стартер в сборе (W210FSE)	1

# ***PATRIOT***

**ТЕХНИЧЕСКАЯ ПОДДЕРЖКА:**

Единый телефон сервисной службы: 8-800-2222-768.  
[service@onlypatriot.com](mailto:service@onlypatriot.com)

ИЗГОТОВИТЕЛЬ ОСТАВЛЯЕТ ЗА СОБОЙ ПРАВО ВНОСИТЬ ИЗМЕНЕНИЯ В КОНСТРУКЦИЮ И ПРИНЦИПИАЛЬНУЮ СХЕМУ ИЗДЕЛИЯ, НЕ УХУДШАЮЩИЕ ЕГО ХАРАКТЕРИСТИК.

[www.onlypatriot.com](http://www.onlypatriot.com)