

НЕТ ФОТО

PS 911

СНЕГОУБОРЩИК БЕНЗИНОВЫЙ

АРТИКУЛ: 426 10 8488

EAN8 - 20003043

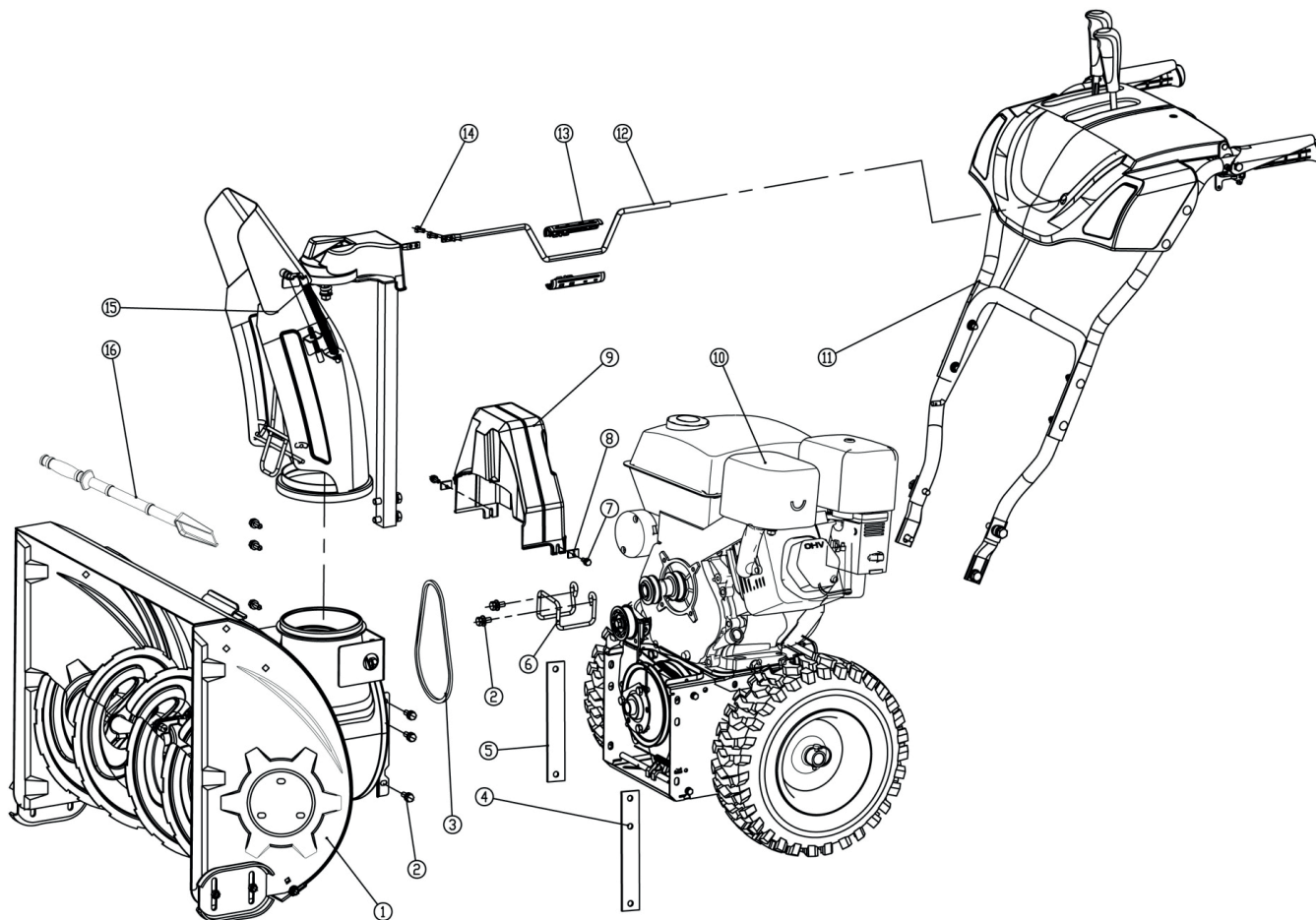
РЕЛИЗ: 10.2017

ДЕТАЛИРОВКА ИЗДЕЛИЯ

PATRIOT

РИСУНОК А

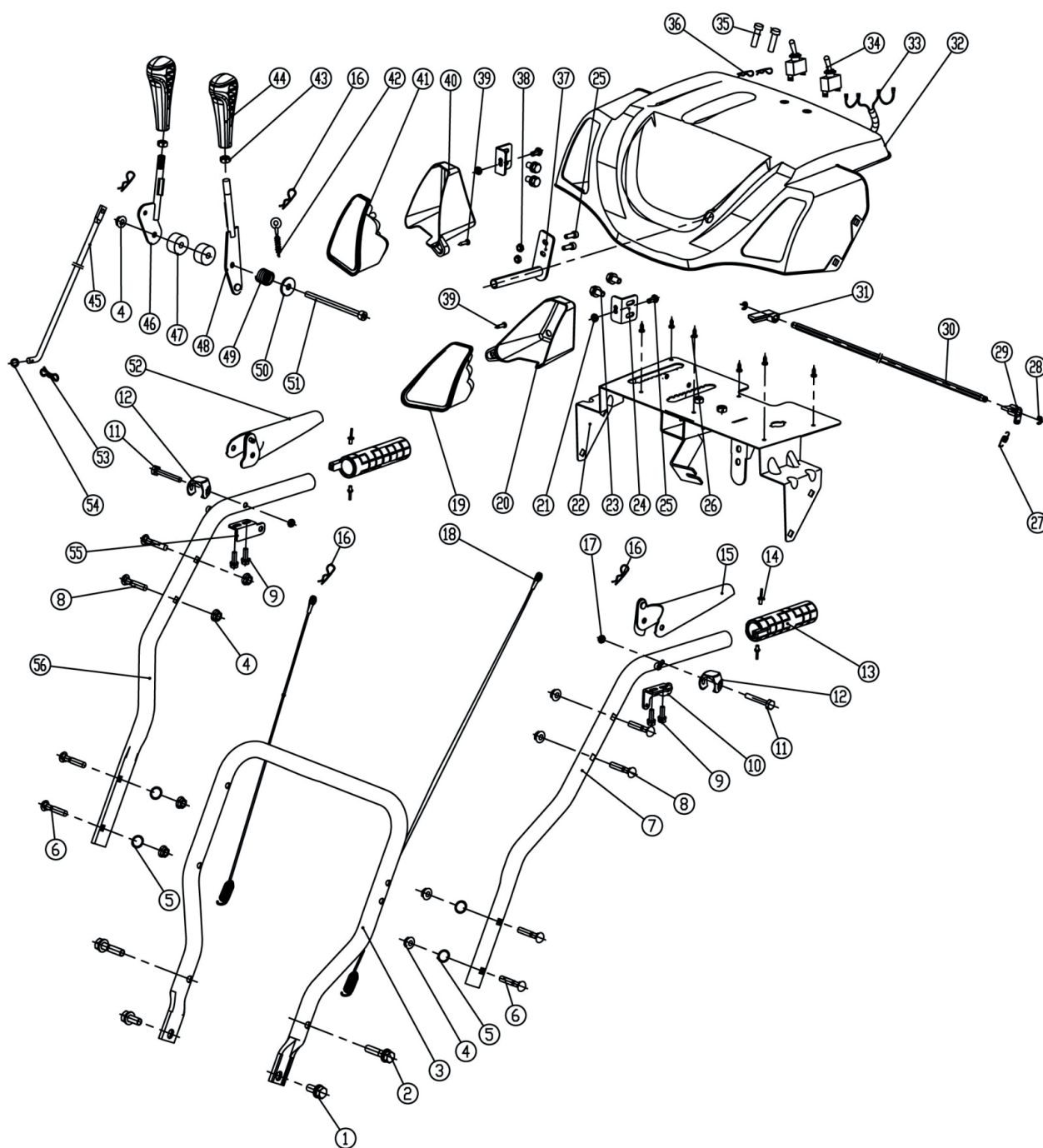
Артикул: 426 10 8488



#	Артикул	Описание	Кол-во
A01	003514388	Корпус шнековый в сборе	1
A02	003514389	Болт М8х20	8
A03	003514390	Ремень 3LXP745	1
A04	003514391	Боковая панель левая	1
A05	003514392	Боковая панель правая	1
A06	003514393	Успокоитель	1
A07	003514394	Болт М6х16	2
A08	003514395	Шайба крышки ремня	2
A09	003514396	Кожух ремня	1
A10	003514397	Трансмиссия	1
A11	003514398	Руль управления в сборе	1
A12	003514399	Ось вращения желоба	1
A13	003514400	Накладка ручки	2
A14	003514401	Болт М6х12	2
A15	003514402	Желоб выброса снега в сборе	1
A16	003514403	Лопатка	1

РИСУНОК В

Артикул: 426 10 8488



#	Артикул	Описание	Кол-во
V01	003514404	Болт М10х20	2
V02	003514405	Болт М10х45	2
V03	003514406	Нижняя ручка	1
V04	003514407	Гайка М8	9
V05	003514408	Шайба Ф8	4
V06	003514409	Болт М8х42	4
V07	003514410	Верхняя ручка левая	1
V08	003514411	Болт М8х40	4
V09	003514412	Болт М6х12	4
V10	003514413	Крепление левое	1

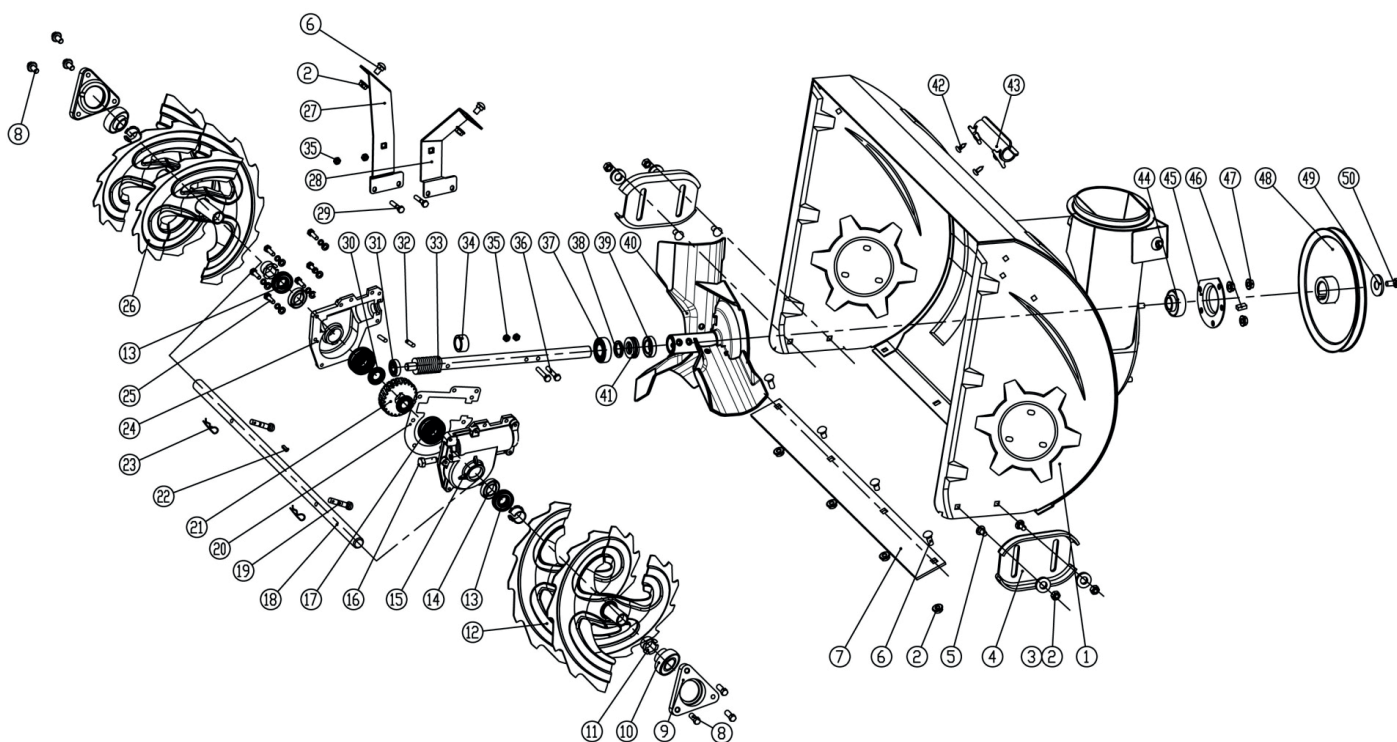

ТАБЛИЦА К РИСУНКУ В

АРТИКУЛ: 426 10 8488

#	АРТИКУЛ	ОПИСАНИЕ	КОЛ-ВО
B11	003514414	Болт ручки	2
B12	003514415	Шайба ручки	2
B13	003514416	Накладка ручки	2
B14	003514417	Заклепка 4x10	4
B15	003514418	Левая рукоятка управления	1
B16	003514419	Штифт Ф1.5x25	4
B17	003514420	Гайка М6	2
B18	003514421	Трос хода	2
B19	003514422	Фара левая	1
B20	003514423	Крышка левой фары	1
B21	003514424	Гайка М6	2
B22	003514425	Рама панели	1
B23	003514426	Болт М6x16	4
B24	003514427	Фиксатор фары	2
B25	003514428	Болт М6x12	4
B26	003514429	Винт ST4.2x9-F	6
B27	003514430	Стопорная пружина	1
B28	003514431	Стопорное кольцо Ф6	2
B29	003514432	Стопор	1
B30	003514433	Шестиугольный вал	1
B31	003514434	Сброс блока	1
B32	003514435	Панель пластиковая	1
B33	003514436	Проводка	1
B34	003514437	Выключатель	2
B35	003514438	Защитный болт	2
B36	003514439	Штифт	2
B37	003514440	Направляющая пластина	1
B38	003514441	Гайка М6	1
B39	003514442	Винт ST4.2x16	2
B40	003514443	Крышка правой фары	1
B41	003514444	Фара правая	1
B42	003514445	Включение шнека	1
B43	003514446	Гайка М10	2
B44	003514447	Ручка переключения передач	2
B45	003514448	Рычаг переключения передач	1
B46	003514449	Рычаг хода	1
B47	003514450	Втулка	2
B48	003514451	Рычаг шнеков	1
B49	003514452	Пружина	1
B50	003514453	Шайба Ф9xФ24x2.5	1
B51	003514454	Винт М8x120	1
B52	003514455	Правая рукоятка управления	1
B53	003514456	Штифт	1
B54	003514457	Шайба Ф8	1
B55	003514458	Крепление правое	1
B56	003514459	Верхняя ручка правая	1

РИСУНОК С

АРТИКУЛ: 426 10 8488



#	АРТИКУЛ	ОПИСАНИЕ	КОЛ-ВО
C01	003514460	Ковш забора снега	1
C02	003514461	Гайка М8	10
C03	003514462	Шайба Ф8	4
C04	003514463	Лыжа ковша	2
C05	003514464	Болт М8х20	4
C06	003514465	Болт М8х16	6
C07	003514466	Нож ковша	1
C08	003514467	Болт М8х16	6
C09	003514468	Крышка подшипника	2
C10	003514469	Подшипник	2
C11	003514470	Втулка	4
C12	003514471	Шнек правый	1
C13	003514472	Пластиковая шайба	2
C14	003514473	Уплотнительное кольцо 22х30х7	2
C15	003514474	Корпус редуктора правая часть	1
C16	003514475	Болт М10х16	1
C17	003514476	Подшипник редуктора	2
C18	003514477	Вал шнеков	1
C19	003514478	Срезной болт	2
C20	003514479	Прокладка редуктора	1
C21	003514480	Шестерня редуктора	1
C22	003514481	Шпонка 6х6х18	1
C23	003514482	Шплинт срезного болта	2
C24	003514483	Корпус редуктора левая часть	1
C25	003514484	Винт М6х25	6
C26	003514485	Шнек левый	1
C27	003514486	Крепление правое	1
C28	003514487	Крепление левое	1
C29	003514488	Болт М6х30	2



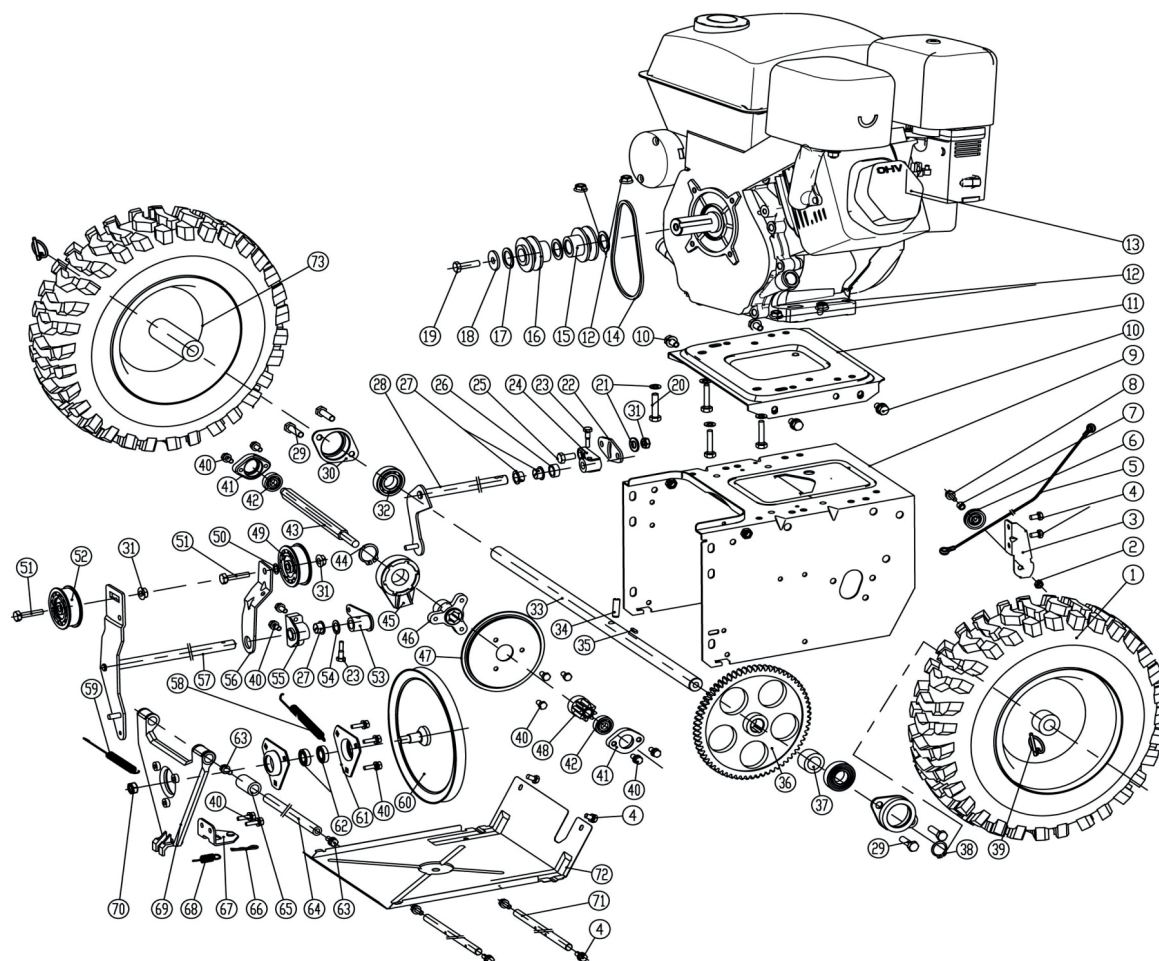
ТАБЛИЦА К РИСУНКУ С

АРТИКУЛ: 426 10 8488

#	АРТИКУЛ	ОПИСАНИЕ	КОЛ-ВО
C30	003514489	Шайба Ф22	2
C31	003514490	Подшипник 6001	1
C32	003514491	Цилиндрический штифт 6x14	2
C33	003514492	Червячный вал	1
C34	003514493	Защитная муфта	1
C35	003514494	Гайка М6	4
C36	003514495	Болт М6x35	2
C37	003514496	Подшипник 6004	1
C38	003514497	Втулка вала	1
C39	003514498	Уплотнительное кольцо	1
C40	003514499	Крыльчатка выброса снега	1
C41	003514500	Подшипник 51104	1
C42	003514501	Винт ST4.2x9.5-F	2
C43	003514502	Крепление лопаты	1
C44	003514503	Подшипник SB204	1
C45	003514504	Крышка подшипника	1
C46	003514505	Шпонка 6x6x20	1
C47	003514506	Гайка М8	3
C48	003514507	Шкив	1
C49	003514508	Шайба Ф10	1
C50	003514509	Болт М10x25	1

РИСУНОК D

Артикул: 426 10 8488



#	Артикул	Описание	Кол-во
D01	003514510	Шина 15x4.8-7	2
D02	003514511	Гайка М6	1
D03	003514512	Элемент корпуса	1
D04	003514513	Болт М6x12	8
D05	003514514	Трос КПП	1
D06	003514515	Шкив	1
D07	003514516	Втулка вала	1
D08	003514517	Болт М6x20	1
D09	003514518	Корпус КПП	1
D10	003514519	Болт М8x20	4
D11	003514520	База двигателя	1
D12	003514521	Гайка М8	4
D13	003514522	Двигатель в сборе ZS177F	1
D14	003514523	Ремень 3LXP880	1
D15	003514524	Приводной шкив	1
D16	003514525	Приводной шкив 3	1
D17	003514526	Шайба для приводного шкива	4
D18	003514527	Шайба Ф8	1
D19	003514528	Болт М8x30	1
D20	003514529	Болт М8x40	4
D21	003514530	Шайба Ф8	5
D22	003514531	Регулировочная пластина	1
D23	003514532	Болт М6x20	2
D24	003514533	Переходник	1

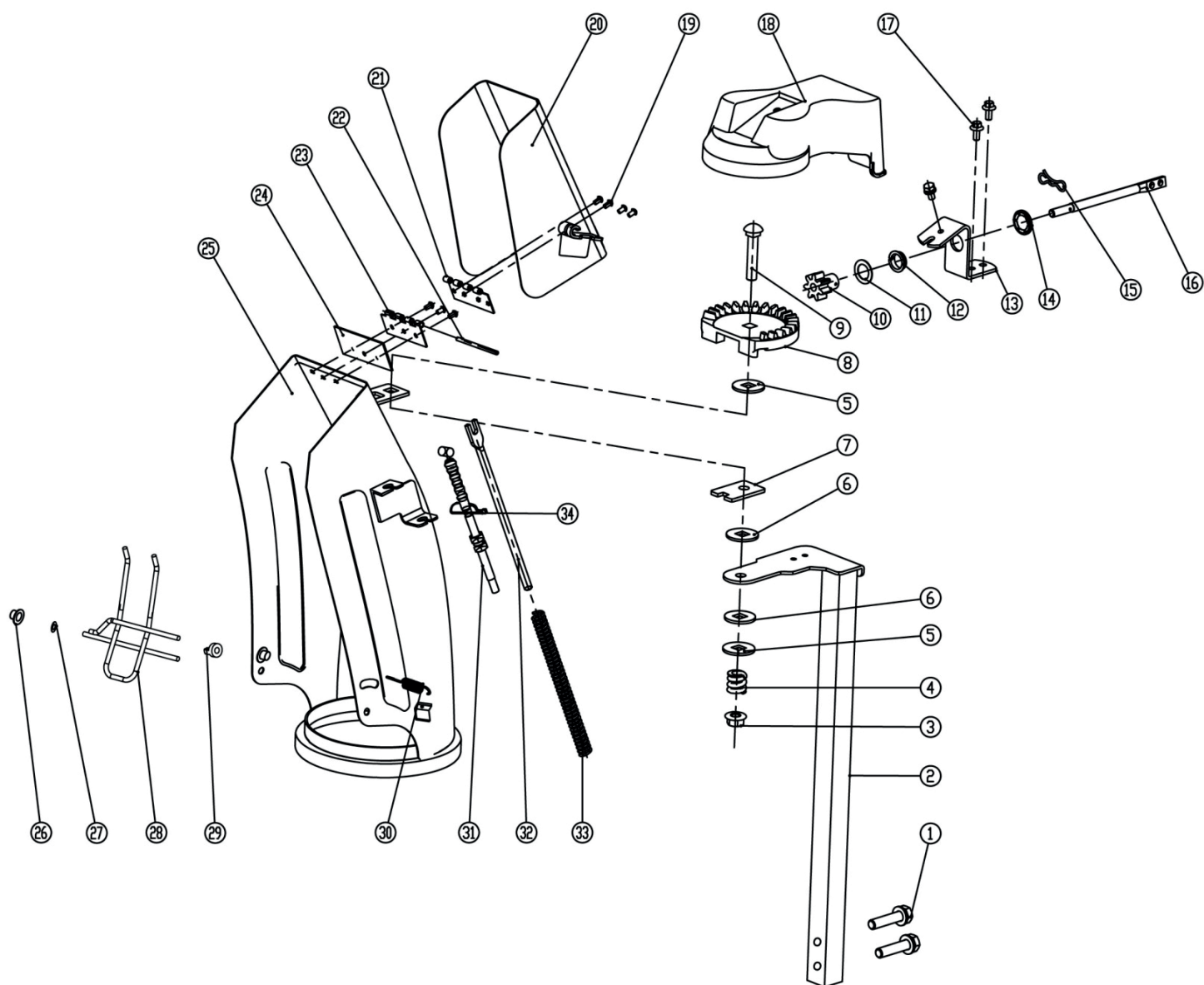

РИСУНОК К ТАБЛИЦЕ D

АРТИКУЛ: 426 10 8488

#	АРТИКУЛ	ОПИСАНИЕ	КОЛ-ВО
D25	003514534	Болт М8х16	1
D26	003514535	Защитная крышка	1
D27	003514536	Пластиковая втулка	3
D28	003514537	Вилка	1
D29	003514538	Болт М8х16	4
D30	003514539	Гнездо подшипника	2
D31	003514540	Гайка М8	3
D32	003514541	Подшипник 6304	2
D33	003514542	Приводной вал	1
D34	003514543	Цилиндрический штырь Ф6х30	1
D35	003514544	Шпонка 6х6х22	1
D36	003514545	Большая шестерня	1
D37	003514546	Втулка вала	1
D38	003514547	Стопорное кольцо Ф20	1
D39	003514548	Подковообразный штифт 6х40	2
D40	003514549	Болт М6х16	14
D41	003514550	Гнездо подшипника	2
D42	003514551	Подшипник 6000-ZN	2
D43	003514552	Шестигранный вал	1
D44	003514553	Стопорное кольцо Ф25	1
D45	003514554	Выжимной подшипник	1
D46	003514555	Крепление диска сцепления	1
D47	003514556	Диск сцепления	1
D47a	003514557	Фрикционное кольцо	1
D40*3, D46, D47	003514558	Диск сцепления в сборе	1
D48	003514559	Шестерня	1
D49	003514560	Ролик натяжителя	1
D50	003514561	Шайба Ф8	1
D51	003514562	Болт М8х30	2
D52	003514563	Ролик натяжителя	1
D53	003514564	Натяжной соединитель	1
D54	003514565	Шайба Ф12	1
D55	003514566	Блок фиксатора	1
D56	003514567	Пластина малого натяжителя	1
D31, D19-D51, D56	003514568	Ролик натяжителя в сборе (малый)	1
D57	003514569	Пластина большого натяжителя	1
D31, D51-52, D57	003514570	Ролик натяжителя в сборе (большой)	1
D58	003514571	Пружина малого натяжителя	1
D59	003514572	Пружина большого натяжителя	1
D60	003514573	Барабан сцепления	1
D40*5, D66- D70	003514574	Барабан сцепления в сборе	1
D61	003514575	Гнездо подшипника	2
D62	003514576	Подшипник 6002	2
D63	003514577	Болт М8х16	2
D64	003514578	Опорный стержень	1
D65	003514579	Муфта	2
D66	003514580	Шплинт 1.5х25	1
D67	003514581	Присоединительная пластина	1
D68	003514582	Возвратная пружина	1
D69	003514583	Опора диска сцепления	1
D70	003514584	Гайка М12	1
D71	003514585	Опорный шток	2
D72	003514586	Нижняя пластина	1
D73	003514587	Диск колеса	2

РИСУНОК Е

АРТИКУЛ: 426 10 8488



#	АРТИКУЛ	ОПИСАНИЕ	КОЛ-ВО
E01	003514588	Болт М8х40	2
E02	003514589	Вспомогательная часть желоба	1
E03	003514590	Гайка М10	1
E04	003514591	Пружина	1
E05	003514592	Шайба 2	2
E06	003514593	Шайба 1	2
E07	003514594	Пластина	1
E08	003514595	Седло вращения	1
E09	003514596	Болт М10х60	1
E10	003514597	Шестерня	1
E11	003514598	Шайба 3	1
E12	003514599	Пластиковая втулка 1	1
E13	003514600	Пластина фиксации	1
E14	003514601	Хомут Ф15	1
E15	003514602	Шплинт	1

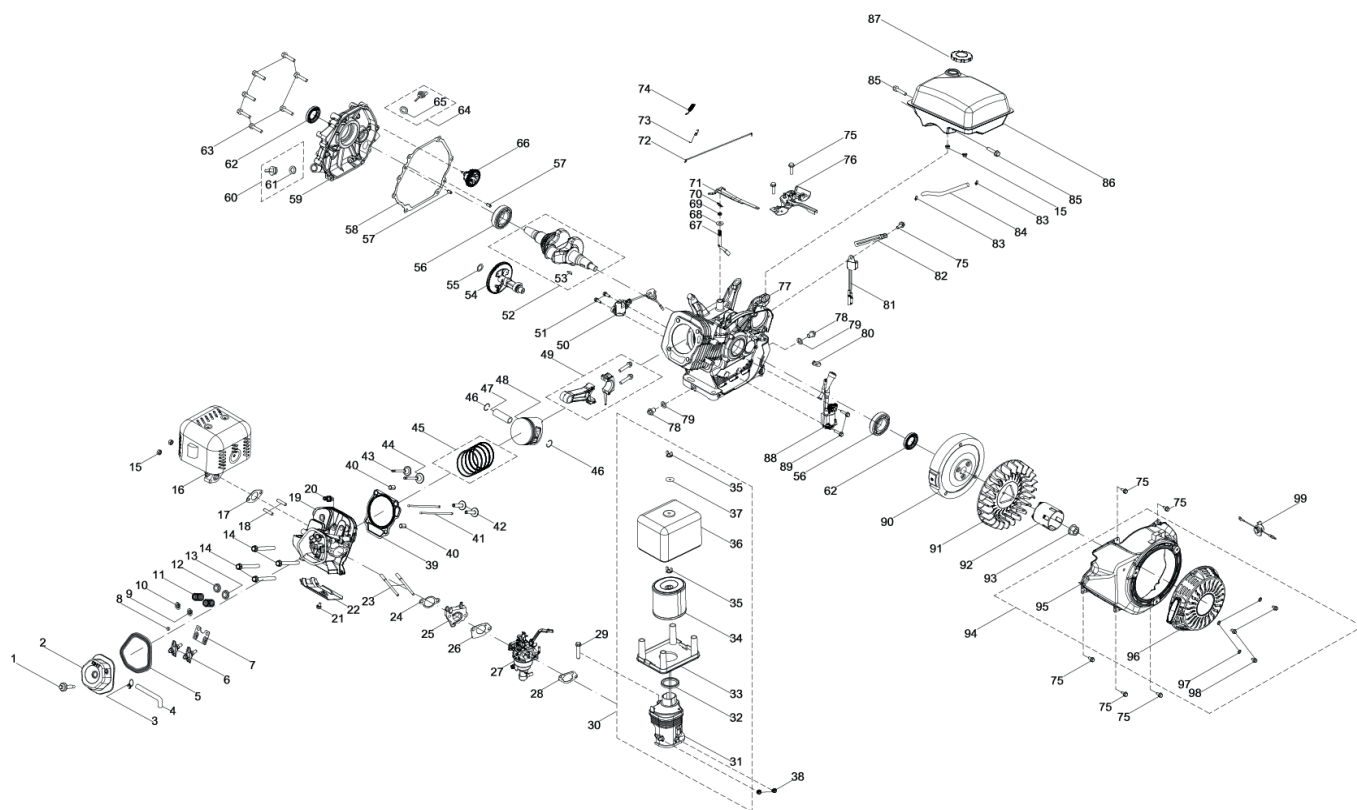


ТАБЛИЦА К РИСУНКУ Е

АРТИКУЛ: 426 10 8488

#	АРТИКУЛ	ОПИСАНИЕ	КОЛ-ВО
E16	003514603	Ось вращения (короткая)	1
E17	003514604	Болт М6х12	3
E18	003514605	Защитная крышка	1
E19	003514606	Заклепка 4х10	7
E20	003514607	Крышка угла наклона выброса снега	1
E21	003514608	Верхняя часть петли	1
E22	003514609	Ось петли	1
E23	003514610	Нижняя часть петли	1
E24	003514611	Уплотнительная пластина	1
E25	003514612	Желоб выброса снега (металл)	1
E26	003514613	Односторонний выдвижной колпачок	2
E27	003514614	Пластиковая шайба	1
E28	003514615	Защита выброса снега	1
E29	003514616	Шайба защиты	1
E30	003514617	Пружина 2	1
E31	003514618	Трос регулятора наклона желоба	1
E32	003514619	Фиксатор желоба(упор)	1
E33	003514620	Пружина желоба	1
E34	003514621	Нейлоновые кабельные стяжки 2.5х150	1

РИСУНОК F
АТИКУЛ: 426 10 8488



#	АТИКУЛ	ОПИСАНИЕ	КОЛ-ВО
F01	003514622	Болт клапанной крышки М6х1	1
F02	003514623	Клапанная крышка	1
F03	003514624	Хомут	1
F04	003514625	Трубка отвода газов	1
F05	003514626	Прокладка клапанной крышки	1
F06	003514627	Коромысло в сборе с болтом и регулировочными гайками	2
F07	003514628	Направляющая пластина	1
F08	003514629	Колпачок выпускного клапана	1
F09	003514630	Пружинное сиденье выпускного клапана	1
F10	003514631	Пружинное сиденье впускного клапана	1
F11	003514632	Пружина клапана	2
F12	003514633	Пружинное седло клапана	1
F13	003514634	Маслосъемный колпачок	1
F14	003514635	Болт головки блока М10х87	4
F15	003514636	Гайка М8	4
F16	003514637	Глушитель в сборе	1
F17	003514638	Прокладка глушителя	1
F18	003514639	Шпилька глушителя М8х48.5	2
F19	003514640	Головка блока цилиндра	1
F20	020090094	Свеча зажигания	1
F21	003514641	Болт М6х10	1
F22	003514642	Кожух цилиндра	1
F23	003514643	Шпильки карбюратора М6-8х127	2
F24	003514644	Прокладка дамбы карбюратора	1
F25	003514645	Дамба карбюратора	1
F26	003514646	Прокладка карбюратора	1
F27	003514647	Карбюратора в сборе	1
F28	003514648	Прокладка воздушного фильтра	1


ТАБЛИЦА К РИСУНКУ F

АРТИКУЛ: 426 10 8488

#	АРТИКУЛ	ОПИСАНИЕ	КОЛ-ВО
F29	003514649	Болт М6х20	1
F30	003514650	Воздушный фильтр в сборе	1
F31	003514651	Основание воздушного фильтра	1
F32	003514652	Прокладка основания фильтра	1
F33	003514653	Изолятор	1
F34	003514654	Фильтрующий элемент	1
F35	003514655	Гайка барашковая	2
F36	003514656	Крышка воздушного фильтра	1
F37	003514657	Шайба Ф9х1хФ16	1
F38	003514658	Гайка М6	2
F39	003514659	Прокладка головки цилиндра	1
F40	003514660	Штифт Ф12х20	2
F41	003514661	Штанга толкателя	2
F42	003514662	Толкатель клапана	2
F43	003514663	Клапан впускной	1
F44	003514664	Клапан выпускной	1
F1-13, F19, F39, F43-44	003514665	Головка цилиндра в сборе	1
F45	003514666	Комплект поршневых колец	1
F46	003514667	Стопорное кольцо пальца поршня	2
F47	003514668	Палец поршня	1
F48	003514669	Поршень	1
F45-F48	003514670	Поршень в сборе	1
F49	003514671	Шатун в сборе	1
F50	003514672	Датчик уровня масла	1
F51	003514673	Болт М6х16	2
F52	003514674	Коленвал в сборе	1
F53	003514675	Шпонка коленвала	1
F54	003514676	Распределительный вал	1
F55	003514677	Шайба Ф16х0.5хФ24	1
F56	003514678	Подшипник 6206	2
F57	003514679	Штифт Ф8х12	2
F58	003514680	Прокладка картера	1
F59	003514681	Крышка картера	1
F60	003514682	Пробка маслозаливной горловины в сборе	1
F61	003514683	Уплотнение пробки	1
F62	003514684	Сальник Ф30хФ46х8	2
F63	003514685	Болт М8х35	7
F64	003514686	Щуп уровня масла в сборе	1
F65	003514687	Уплотнительное кольцо щупа	1
F66	003514688	Узел регулятора оборотов	1
F67	003514689	Ручка дроссельной заслонки	1
F68	003514690	Шайба Ф8х0.8хФ20	1
F69	003514691	Сальник Ф8хФ14х4	1
F70	003514692	Шпилька	1
F71	003514693	Рычаг регулятора управления	1
F72	003514694	Дроссельный шток	1
F73	003514695	Пружина дроссельной заслонки	1
F74	003514696	Натяжная пружина дросселя	1
F75	003514697	Болт М6х12	8
F76	003514698	Кронштейн регулятора	1
F67-F76	003514699	Регулятор оборотов в сборе	1
F77	003514700	Картер	1



ТАБЛИЦА 2 К РИСУНКУ F

АРТИКУЛ: 426 10 8488

#	АРТИКУЛ	ОПИСАНИЕ	КОЛ-ВО
F78	003514701	Болт слива масла M12x1.5x15	2
F79	003514702	Шайба слива масла Ф12х2Ф20	2
F80	003514703	Хомут	1
F81	003514704	Датчик уровня масла (наружный)	1
F82	003514705	Скоба	1
F83	003514706	Хомут	2
F84	003514707	Топливопровод Ф4хФ8х220	1
F85	003514708	Болт M8x25	2
F86	003514709	Топливный бак	1
F87	003514710	Крышка топливного бака	1
F88	003514711	Катушка зажигания в сборе	1
F89	003514712	Болт M6x28	2
F90	003514713	Маховик	1
F91	003514714	Крыльчатка охлаждения	1
F92	003514715	Стакан стартера	1
F93	003514716	Гайка маховика M16x1.5	1
F94	003514717	Стартер в сборе с кожухом маховика	1
F95	003514718	Кожух маховика	1
F96	003514719	Стартер в сборе	1
F97	003514720	Шайба Ф6	3
F98	003514721	Болт M6x10	3
F99	003514722	Выключатель	1

PATRIOT

ИЗГОТОВИТЕЛЬ ОСТАВЛЯЕТ ЗА СОБОЙ ПРАВО ВНОСИТЬ ИЗМЕНЕНИЯ В КОНСТРУКЦИЮ И ПРИНЦИПИАЛЬНУЮ СХЕМУ ИЗДЕЛИЯ, НЕ УХУДШАЮЩИЕ ЕГО ХАРАКТЕРИСТИК.

Вся текстовая информация, фотографии продукции, представленные в каталоге, под торговой маркой Патриот являются объектом авторского права компании Джи Ти, ООО. Любое использование фотографий, текстов, логотипа на территории РФ и стран СНГ без письменного разрешения компании Джи Ти, ООО запрещено.

2014 © Patriot™, Patriot Garden®, Patriot Power®, GT LLC, Гарден Трейдинг ООО.

ЦЕНТРАЛЬНЫЙ ОФИС:

Мироновская улица, дом 25
105318, Москва, Россия
Телефон: 8 (495) 902-51-51

ЦЕНТРАЛЬНЫЙ СЕРВИС:

ул. 1-ая Фрезерная, дом 2/1 строение 1
109202, Москва, Россия
Телефон: 8 (495) 673-68-98 местный 598
service@onlypatriot.com