

PATRIOT

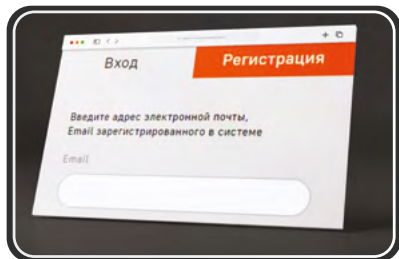
ИНСТРУКЦИЯ ПО ЭКСПЛУАТАЦИИ

БЕНЗИНОВЫЕ СНЕГОУБОРЩИКИ

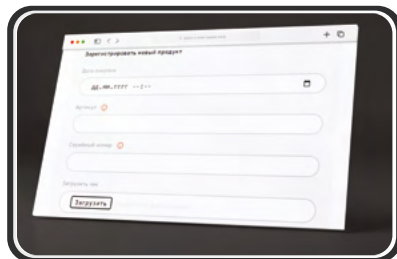
| PS 601V |

ПРОГРАММА ЛОЯЛЬНОСТИ ДЛЯ РОЗНИЧНЫХ ПОКУПАТЕЛЕЙ

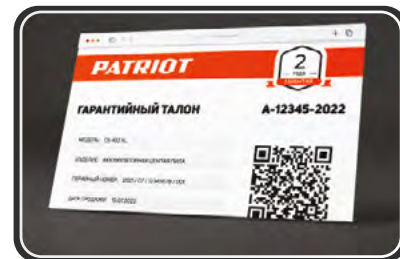
ПОЛУЧИТЕ ЦИФРОВОЙ ГАРАНТИЙНЫЙ ТАЛОН



1 Авторизуйтесь на сайте
my.onlypatriot.com



2 Зарегистрируйте кассовый чек
в течение 30 дней после покупки



3 Получите цифровой гарантийный
талон с расширенной гарантией

КОПИТЕ БОНУСЫ И УЧАСТВУЙТЕ В ЕЖЕМЕСЯЧНЫХ
РОЗЫГРЫШАХ ПРИЗОВ



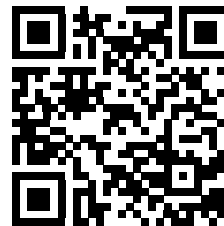
Регистрируйте товары
my.onlypatriot.com



Оставляйте отзывы на товары
и получайте бонусы



Обменивайте бонусы
на ценные подарки



ИНСТРУКЦИЯ ПО ВЫПУСКУ ЦИФРОВОГО
ГАРАНТИЙНОГО ТАЛОНА, УСЛОВИЯ
РАСШИРЕННОЙ ГАРАНТИИ И СПИСОК ТОВАРОВ

1. ОБЩИЕ СВЕДЕНИЯ	5
2. ТЕХНИКА БЕЗОПАСНОСТИ	6
3. УСТРОЙСТВО И ОБЛАСТЬ ПРИМЕНЕНИЯ	8
4. ТЕХНИЧЕСКИЕ ХАРАКТЕРИСТИКИ	9
5. ПРИМЕНЯЕМЫЕ СМАЗОЧНЫЕ МАТЕРИАЛЫ И ЗАПРАВОЧНЫЕ ЕМКОСТИ	10
6. ПОДГОТОВКА К РАБОТЕ	11
7. ЗАПУСК И ВЫКЛЮЧЕНИЕ ДВИГАТЕЛЯ	12
8. СБОРКА БЕНЗИНОВОГО СНЕГОУБОРЩИКА	16
9. ОРГАНЫ УПРАВЛЕНИЯ И РЕГУЛИРОВКА	20
10. ПОРЯДОК РАБОТЫ	22
11. ТЕХНИЧЕСКОЕ ОБСЛУЖИВАНИЕ	23
12. СРОК СЛУЖБЫ И УТИЛИЗАЦИЯ	28
13. ТРАНСПОРТИРОВКА	28
14. ХРАНЕНИЕ	29
15. ВОЗМОЖНЫЕ НЕИСПРАВНОСТИ И МЕТОДЫ ИХ УСТРАНЕНИЯ	30
16. ГАРАНТИЙНЫЙ ТАЛОН	31
17. ГАРАНТИЙНЫЕ ОБЯЗАТЕЛЬСТВА	32
18. АДРЕСА СЕРВИСНЫХ ЦЕНТРОВ	33
19. КОМПЛЕКТАЦИЯ	35
20. РАСШИФРОВКА СЕРИЙНОГО НОМЕРА	35

Благодарим Вас за приобретение продукции торговой марки PATRIOT.

Данное руководство по эксплуатации содержит необходимую информацию, касающуюся работы и технического обслуживания снегоуборщиков и их модификаций. Внимательно ознакомьтесь с ним перед началом эксплуатации.

Руководство по эксплуатации является частью изделия и должно быть передано покупателю при его приобретении.

Информация, содержащаяся в настоящем Руководстве, действительна на момент издания. Изготовитель оставляет за собой право, без предварительного уведомления, вносить изменения в конструкцию, не ухудшающие характеристики оборудования.

Сертификат соответствия

№ЕАЭС RU С-СН.НВ35.В.01970/20. Выдан: ООО «Трастсерт», адрес: г. Москва, ул. Зюзинская, д. 6 к. 2. Действует по 22.10.2025 г.

ТР ТС 010/2011 «О безопасности машин и оборудования».

1. ОБЩИЕ СВЕДЕНИЯ

В настоящем Руководстве изложены основные технические данные, описания, правила эксплуатации и технического обслуживания снегоуборщика.

Снегоуборщик предназначен для очистки дорог и других ровных твердых поверхностей от больших и сравнительно плотных снежных масс, удаления снежных завалов, расчистки загородных участков дорог от выпавшего и наметенного снега, а также уборки снега с городских улиц и тротуаров, приусадебных участков и загородных домов.

Снегоуборочная машина удобна и проста в эксплуатации. Работа с ней не требует специальной подготовки, но следует иметь в виду, что при её использовании необходимы определенные навыки.

Предприятие-изготовитель постоянно совершенствует свою продукцию, поэтому в настоящем Руководстве по эксплуатации могут быть не отражены некоторые конструктивные изменения.

К сведению торговых организаций

При совершении купли – продажи лицо, осуществляющее торговлю, проверяет в присутствии покупателя внешний вид товара, его комплектность и работоспособность. Производит отметку в гарантийном талоне, прикладывает товарный чек, предоставляет информацию об организациях, выполняющих монтаж и пусконаладочные работы, адреса сервисных центров.

Особые условия реализации не предусмотрены.

2. ТЕХНИКА БЕЗОПАСНОСТИ



ВНИМАНИЕ! Используйте изделие по его прямому назначению и после прочтения инструкции по безопасности. Не разбирайте и не модифицируйте его!

Перед использованием тщательно проверьте изделие и убедитесь в отсутствии дефектов. В случае обнаружения внешних дефектов свяжитесь с дистрибьютором PATRIOT.

На корпусе изделия нанесены предупреждающие знаки. Ознакомьтесь с ними и следуйте предписанным требованиям:

	<p>Заглушите двигатель и снимите провод свечи зажигания перед техническим обслуживанием.</p>			<p>Используйте индивидуальные средства защиты и специальную обувь.</p>
	<p>Опасность травмирования вылетающими предметами.</p>		<p>Опасность поражения частей ног вращающимися частями.</p>	
	<p>Опасность поражения вращающимися частями</p>		<p>Не курите во время заправки. Не глотайте и не вдыхайте пары топлива, а также избегайте их контакта с кожей.</p>	
	<p>Не оставляй работающий снегоборщик без присмотра.</p>		<p>Осторожно! Горячие поверхности.</p>	
	<p>Посторонние лица не должны находиться в зоне работы.</p>		<p>Производи замену поврежденных деталей.</p>	

- К работе со снегоуборочной машиной допускаются лица, не моложе 14 лет, после изучения данного руководства, конструкции и способов управления, правил безопасной работы и правил обслуживания.
- Снегоуборочная машина не может эксплуатироваться детьми или иными лицами, чье физическое или психическое состояние требует посторонней помощи и не позволяет им самостоятельно пользоваться данным оборудованием без риска для здоровья.
- Лица, не допущенные к работе, неопытные, не занятые непосредственно в работе, должны находиться на безопасном расстоянии. Посторонним лицам запрещено находиться в зоне работы снегоуборочной машины.
- Перед запуском двигателя убедитесь, что все вращающиеся части снегоуборочной машины закрыты защитными кожухами или отключены. Запрещается работать со снятыми защитными кожухами.
- Никогда не заправляйте снегоуборочную машину топливом и не производите никаких работ по обслуживанию при работающем двигателе. Остановите двигатель полностью, как описано в настоящем руководстве, перед обслуживанием, очисткой или добавлением масла.
- Будьте осторожны при заправке двигателя, чтобы не пролить топливо. Пролитое топливо следует удалить с помощью ветоши до полного осушения.

- Не глотайте топливо и не вдыхайте его пары, а также избегайте его контакта с кожей. В случае попадания топлива в глаза немедленно промойте их большим количеством воды и срочно обратитесь к врачу.
- Не допускайте присутствия открытого огня в зоне работы или обслуживания снегоуборочной машины.
- Выхлопные газы являются очень токсичными и могут причинить ощутимый вред здоровью! Не вдыхайте выхлопные газы, это опасно для вашего здоровья.



ВНИМАНИЕ! Не работайте в закрытом помещении или в ограниченном пространстве, убедитесь, что рабочее место имеет достаточную вентиляцию.

- Не прикасайтесь к частям двигателя и глушителя, т.к. при работе они имеют высокую температуру и могут вызвать ожог.
- Используйте средства индивидуальной защиты, (защитные очки, перчатки, беруши или наушники, специальную обувь).
- Делайте технологические перерывы. Время непрерывной работы не должно превышать одного часа.
- Во время работы на улицах и обочинах тротуаров следите за дорожным движением.
- Во время использования, располагайтесь только позади снегоуборочной машины. Не находитесь спереди по ходу движения – это может стать причиной травматизма из-за случайного падения на снегоуборочную машину или попадания

рук или ног в опасную зону работы шнеков или колес.

- Направляйте снегоотводящий желоб таким образом, чтобы снег не попадал в оператора, окружающих людей, животных, окна домов, автомобили и т.п.
- Не прикасайтесь к снегоотводящему желобу при работающем двигателе, если он забился, остановите двигатель, дождитесь полной остановки шнека, и прочистите его при помощи пластиковой лопатки.
- Не используйте снегоуборочную машину на уклонах более 20 градусов, на крышах зданий и других местах, где возможно её опрокидывание.
- Соблюдайте периодичность технических осмотров и обслуживания снегоуборочной машины.
- Запрещается работать снегоуборочной машиной с выявленными неисправностями. При обнаружении неполадок и неисправностей следует немедленно прекратить работу и обратиться в авторизованный сервисный центр для ремонта.
- Всегда руководствуйтесь здравым смыслом. Невозможно предусмотреть все ситуации, которые могут возникнуть перед Вами.



ВНИМАНИЕ! Пользователь несет персональную ответственность за возможный вред здоровью и имуществу третьих лиц в случае неправильного использования устройства или использования его не по назначению.

3. УСТРОЙСТВО И ОБЛАСТЬ ПРИМЕНЕНИЯ

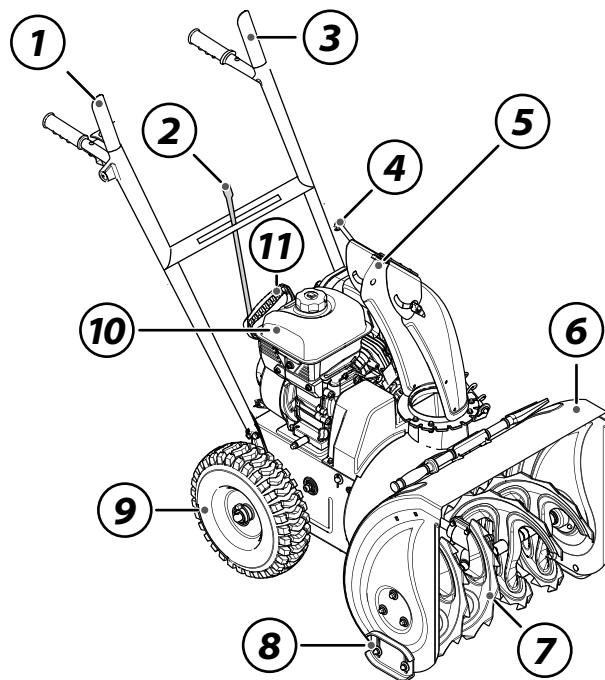
Снегоуборщик применяется для уборки снега на ровных поверхностях с твёрдым покрытием, в соответствии с техническими характеристиками и с учетом обеспечения требований правил техники безопасности, указанных в руководстве по эксплуатации.

Использование снегоуборочной машины для любых других целей является нарушением правил использования.

Предприятие-изготовитель не несет ответственности в случае повреждений, возникших в результате неправильной эксплуатации.

Устройство

1. Рычаг включения привода хода;
2. Тяга переключение передач;
3. Рычаг привода шнеков;
4. Рукоятка поворота желоба;
5. Желоб выброса снега;
6. Ковш;
7. Шнеки;
8. Опорные лапы;
9. Колесо;
10. Топливный бак;
11. Ручной стратер.



ВНИМАНИЕ! Внешний вид и устройство изделия могут отличаться от представленных в инструкции.

4. ТЕХНИЧЕСКИЕ ХАРАКТЕРИСТИКИ

Серия (тип)	PS
Модификация	601V
Тип двигателя	Бензиновый 4-х тактный
Система запуска	Ручной
Максимальная мощность, л.с.	7,0
Фонарь освещения	—
Количество скоростей	5 вперед / 2 назад
Ширина захвата, мм	660*
Высота захвата, мм	420
Дальность выброса снега, м	0,5 - 10**
Угол поворота желоба	190°
Материал желоба	сталь
Регулировка угла дальности выброса	70°
Размер колес в дюймах	14x5,50-6
Давление в шинах, Бар	2.0
Диаметр шнека, см	25
Приводные ремни шнека	4LXP745
Приводные ремни хода	5M_HTD-750
Габаритные размеры упаковки, мм	800x600x620
Вес в снаряженном состоянии, кг	65

****Высокая дальность выброса достигается только при легком свежеевыпавшем снеге, низкой температуре и минимальной влажности.**

***С установленной системой XTS**

5. ПРИМЕНЯЕМЫЕ СМАЗОЧНЫЕ МАТЕРИАЛЫ И ЗАПРАВОЧНЫЕ ЕМКОСТИ

Применяйте только оригинальные моторные и трансмиссионные масла PATRIOT G-Motion, разработанные специально для эксплуатации в широком температурном диапазоне при экстремально тяжелых условиях эксплуатации. Масла обладают отличными противоизносными и антикоррозийными свойствами.

Применение не оригинальных некачественных масел может привести к преждевременному выходу из строя двигателя и трансмиссии, и являться причиной отказа в гарантийном ремонте.

Моторные масла:

- PATRIOT G-Motion ARCTIC SAE 5W-30
- PATRIOT SPECIFIC, SAE 5W-30

ДВИГАТЕЛЬ	
Марка масла	SPECIFIC HIGH-TECH 5W30 SJ/CF
Емкость масляного картера, л	0,6
Периодичность замены, ч	50
Емкость топливного бака, л	3,6
Тип топлива	Бензин АИ-92
РЕДУКТОР	
Пластичная смазка густой консистенции	LX EP 2
Объем, г	50
Периодичность смазки, ч	50

6. ПОДГОТОВКА К РАБОТЕ

Перед каждым использованием снегоочистительной машины необходимо произвести следующие операции:

- Убедитесь, что оборудование очищено от грязи, снега и льда. Особое внимание должно быть уделено внутренней поверхности ковша, крыльчатки и желоба выброса.
- Внимательно осмотрите снегоуборочную машину на предмет повреждений, все органы управления должны быть в исправном состоянии.
- Проверьте топливный шланг, пробки заливных горловин, масляный картер и топливный бак на предмет утечки, в случае обнаружения немедленно устраните до начала работы.
- Проверьте уровень масла в двигателе и долейте при необходимости. Используйте моторное масло с соответствующей вязкостью. Производите замену масла на прогревом двигателя (см. раздел Техническое обслуживание).



ВНИМАНИЕ! Низкий или завышенный уровень масла приведет к преждевременному выходу двигателя из строя.

- Проверьте уровень моторного топлива и долейте при необходимости. Используйте чистое топливо с октановым числом не ниже 92. Использование загрязненного топлива может привести к повреждению топливной системы.

- Проверьте давление в шинах. Не превышайте максимальное давление, указанное на боковой стороне шины.
- Проверьте крепления резьбовых соединений, при необходимости произведите затяжку.



ВНИМАНИЕ! Запрещено переворачивать или наклонять изделие более 20° для предотвращения попадания масла в цилиндр.

7. ЗАПУСК И ВЫКЛЮЧЕНИЕ ДВИГАТЕЛЯ

Заправка топливом и маслом



ВНИМАНИЕ! Двигатель не заполнен маслом, перед запуском двигателя обязательно заполните его маслом согласно пункта 5 настоящей Инструкции. Несоответствие рекомендуемым производителем двигателей маслам, а также его недостаток или излишек могут привести к серьезной поломке двигателя. Это является причиной отказа в предоставлении гарантии.

Заполните топливный бак. Используйте чистый, свежий, неэтилированный бензин с октановым числом не ниже 92 (*использование свинцованного бензина увеличивает количество смолистых отложений и уменьшает срок службы клапанов*). Не смешивайте масло с бензином. Рекомендуем приобретать топливо из расчета, использования в течение 30 дней.



ВНИМАНИЕ! Наполняйте бак не более, чем 2 см ниже края заливного отверстия во избежание протечки оставьте место для расширения топлива.

Если топливо пролилось, уберите изделие от места разлива топлива. Избегайте источников образования искры, пока пары бензина полностью не выветрятся. Протрите насухо пролитое масло или топливо.

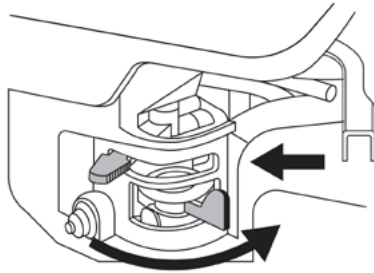


Примечание! Топливо в процессе хранения может притягивать влагу, что ведет к образованию оксидов и смол. Это может повредить топливную систему двигателя в процессе хранения. При длительном хранении (*более 20 дней*), необходимо опустошить топливную систему. Для этого осушите топливный бак, запустите двигатель и дайте ему поработать, пока топливопровод и карбюратор не опустеют. В следующем сезоне используйте свежее и чистое топливо. Дополнительная информация по хранению приведена в разделе Хранение. Никогда не добавляйте средства для очистки двигателя и карбюратора в бензобак во избежание серьезных повреждений.

7. ЗАПУСК И ВЫКЛЮЧЕНИЕ ДВИГАТЕЛЯ

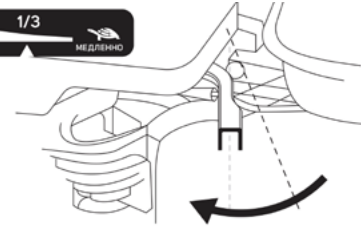
Запуск двигателя

- Установите бензиновый снегоуборщик на ровную твердую поверхность, не допускайте наличия посторонних предметов в зоне вращения шнеков.
- Переведите рычаг топливного крана в положение «ВКЛ», рычаг воздушной заслонки в положение «ЗАКРЫТО».

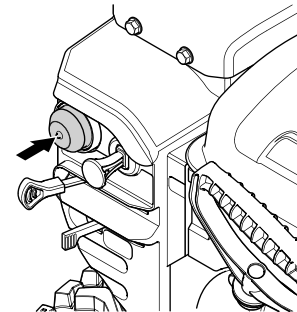


Примечание! Для повторного запуска горячего двигателя возможно оставить рычаг воздушной заслонки в положении «ОТКРЫТО».

- Двигатель снегоуборщика может иметь модификацию без ручного управления дроссельной заслонкой. В этом случае пропустите этот пункт. При наличии ручного управления переведите рычаг дроссельной заслонки (газа) на $\frac{2}{3}$ от максимального.

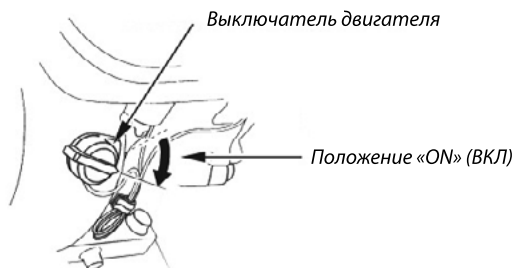


- Заполните топливом поплавковую камеру карбюратора, для этого прокачайте его праймером 3-5 раз.

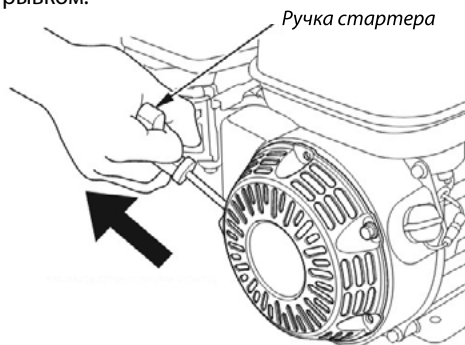


7. ЗАПУСК И ВЫКЛЮЧЕНИЕ ДВИГАТЕЛЯ

- Переведите выключатель зажигания на двигателе в положение «ON».



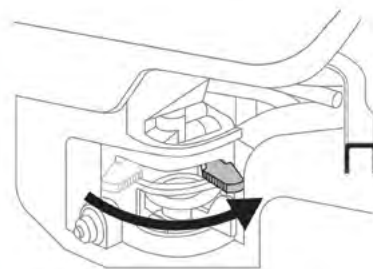
- Вытяните ручку стартера примерно на 10-15 см, пока не почувствуете сопротивление, а затем запустите двигатель резким рывком.



Примечание! Не рекомендуется вытягивать шнур стартера максимально (*на всю длину*), а также резко не отпускайте его при повторной попытке завести двигатель, удерживая рукоятку, плавно верните его в исходное положение.

Примечание! Если двигатель не запустился после трех-четырех рывков, подкачайте топливо праймером и повторите процесс запуска.

- После того, как двигатель заведется и немного прогреется, плавно переведите рычаг воздушной заслонки в положение «ОТКРЫТО», приступайте к работе.



Остановка двигателя

- Переведите выключатель зажигания на двигателе в положение «OFF», двигатель остановится, затем переведите топливный кран в положение «ВЫКЛ».

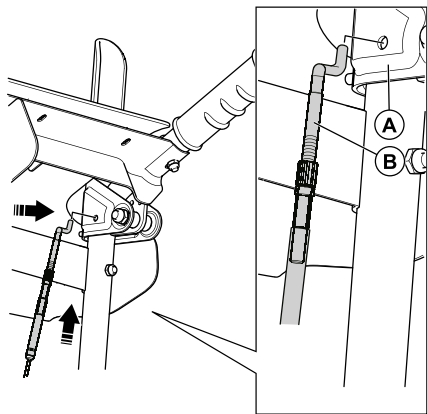


ВНИМАНИЕ! Не оставляйте открытым топливный кран при хранении. Возможен излив топлива в картер двигателя.

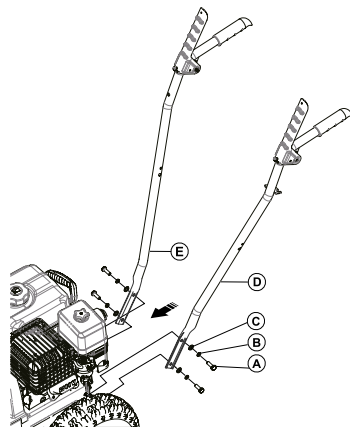
PATRIOT

8. СБОРКА БЕНЗИНОВОГО СНЕГОУБОРЩИКА

Установка рукояток

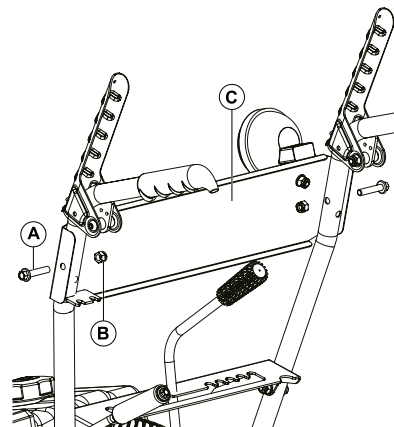


Для удобства установки рукояток, снимите колеса. Закрепите трос хода на рукоятке перед установкой.



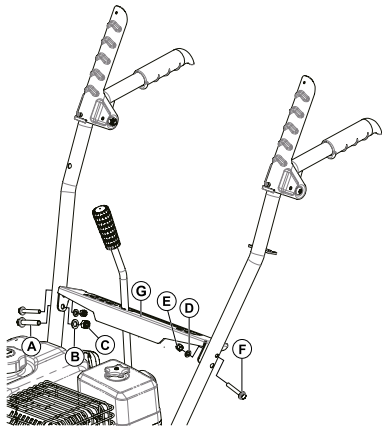
Совместите крепежные отверстия на рукоятках (D) и (E), и на корпусе снегоуборщика. Используйте крепежные элементы - бокс №1: (A) болт 8x50 – 4шт.; (B) гроверная шайба D8 – 4 шт.; (C) шайба D8 – 4 шт. Затяните с моментом 25 Нм

Установка панели управления.

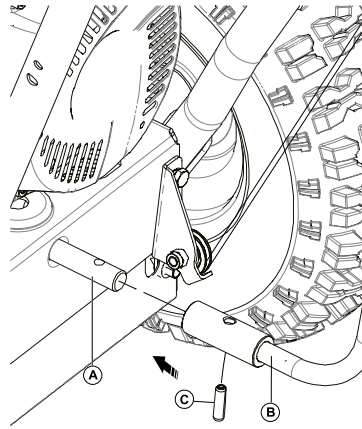


Прикрепите панель управления (C) к рукояткам используйте элементы крепежа из бокса №6: (A) болт 8x40 – 2 шт.; (B) гайка M8 – 2 шт.

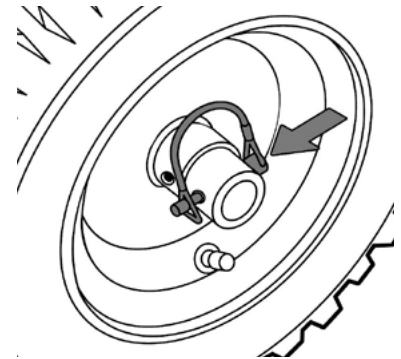
Установка тяги переключения передач



Установите панель переключения передач (G) закрепив ее крепежными элементами из бокса №3: (A) болт 6x40 – 2 шт.; (B) шайба D6 – 2 шт.; (C) гайка M6 – 2 шт.; (D) шайба D8 – 1 шт.; (E) гайка M8 – 1 шт.; (F) болт 8 – 1 шт.



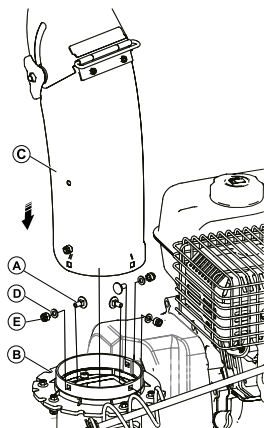
Проденьте через панель и установите рукоятку (B) переключения передач на вал (A), зафиксируйте ее шплинтом (C) из набора крепежных элементов бокс №2.



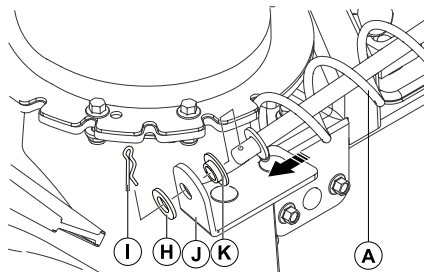
Установите колеса на место и зафиксируйте скобой.

8. СБОРКА БЕНЗИНОВОГО СНЕГОУБОРЩИКА

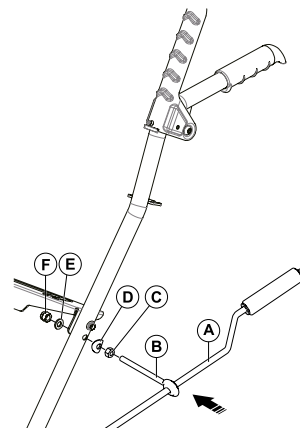
Установка поворотного желоба.



Установите поворотный желоб (С) на площадку снегоуборщика (В). Используйте крепёжные элементы - бокс №: 7 (А) болт 6x15 – 3шт.; (D) шайба D6 – 3 шт.; (E) гайка M6 – 6 шт. и закрепите.



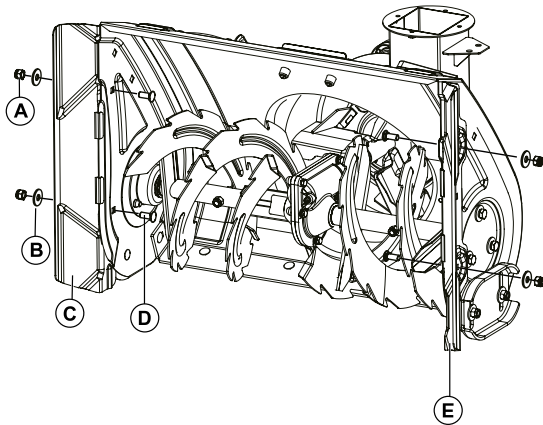
Установите рукоятку поворотного желоба (А) в кольцо площадки (J) используйте крепёжные элементы - бокс №4: (H) шайба - 1 шт.; (K) пластиковая втулка - 1 шт.; (I) шплинт - 1 шт.



Присоедините рукоятку (А) поворотного желоба к левой ручке, при помощи крепёжных элементов - бокс № 5: (С) гайка с шайбой M8 – 1 шт.; (D) фигурная шайба D8 – 1 шт.; (E) шайба D8 – 1 шт.; (F) гайка M8 – 1 шт.

8. СБОРКА БЕНЗИНОВОГО СНЕГОУБОРЩИКА

Установка системы XTS.



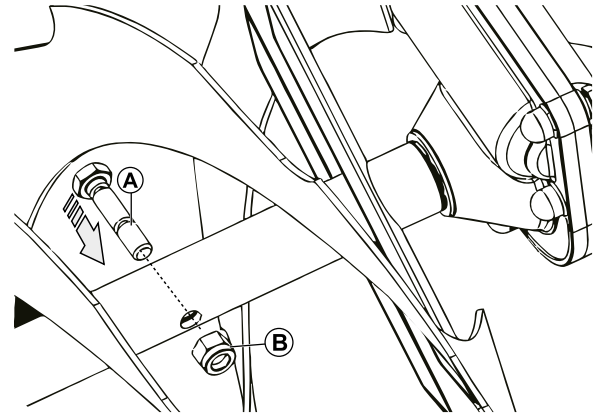
Система Original Extension System (XTS) позволяет увеличить ширину или высоту ковша, повысить производительность и возможность использования при очистке высоких сугробов.

Установите пластины (C) и (E) на ковш и закрепите. Для установки используйте крепежные элементы – бокс №8: (D) болт 8x20 – 4 шт.; (B) шайба D8 – 4 шт.; (A) гайка M8 – 4 шт.



ВНИМАНИЕ! Очистку снега с установленной системой XTS, производить при высоте снежного покрова не более 100 мм.

Установка предохранительных штифтов.



Шнеки крепятся к валу с помощью предохранительных (срезных) штифтов. В случае столкновения шнека с посторонним предметом или ледяным затором, штифты срезаются и шнек перестает вращаться, предотвращая повреждения других частей снегоуборщика.

Используйте срезные штифты - бокс №9: (A) срезной штифт – 4 шт.; (B) гайка – 4 шт.

арт.: 426001019 (Штифты срезные SH 6-37 диаметр 6 мм).

9. ОРГАНЫ УПРАВЛЕНИЯ И РЕГУЛИРОВКА

Регулировка высоты подрезного ножа

Нож предотвращает повреждения ковша снегоуборщика.

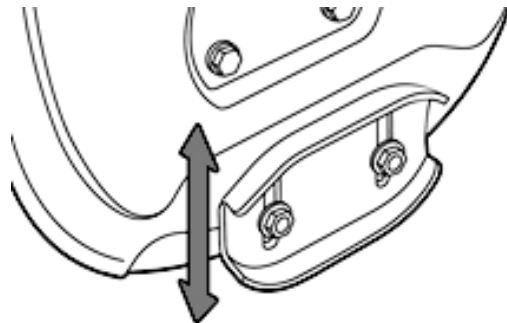
Регулировка высоты подрезного ножа осуществляется лапами, расположенными на каждой стороне ковша. Устанавливайте лапы таким образом, чтобы подрезной нож находился на равном расстоянии от очищаемой поверхности по всей своей длине.

Для расчистки снега на дорогах и тротуарах с твердым ровным покрытием, установите лапы в верхнее положение, для обеспечения зазора от 5 до 10 мм между подрезным ножом и поверхностью. Для удобства установки одинакового зазора используйте полосу фанеры или доску соответствующе толщины.

Если очищаемая поверхность неровная, например: проселочная грунтовая дорога, используйте среднее или нижнее положение. Не рекомендуется эксплуатировать снегоочиститель на гравийных дорогах, т. к. гравий может легко попасть в крыльчатку и быть отброшенным ею, став при этом причиной травм или повреждения снегоочистителя и находящихся рядом людей и животных, а также различной собственности. В случае эксплуатации снегоочистителя на гравийной дороге примите дополнительные меры предосторожности.

Во избежание преждевременного износа подрезного ножа или повреждения кожуха шнека следует всегда производить регулировку высоты положения лап.

Регулировка



- Ослабьте четыре шестигранные гайки (по две с каждой стороны).
- Переместите лапы в нужное положение.
- Убедитесь, что вся нижняя сторона лапы плотно прилегает к поверхности.
- Затяните гайки с моментом 25Нм.

Примечание! Лапы имеют по две рабочей поверхности, когда одна сторона изнашивается переверните на 180°.

9. ОРГАНЫ УПРАВЛЕНИЯ И РЕГУЛИРОВКА

Рычаг привода шнеков



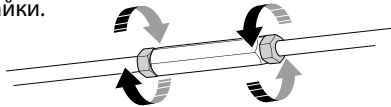
ВНИМАНИЕ! Для увеличения срока эксплуатации двигателя не нажимайте одновременно рычаг привода колес и рычаг привода шнеков, так как в этом случае создается пиковая нагрузка на двигатель.

Нажмите на рычаг привода шнека по направлению к ручке управления, шнек начнет вращение и можно начинать расчистку снега. Для отключения шнека отпустите рычаг.

При выключенном положении рычага трос должен находиться в свободном состоянии, но без провисания. Шнеки начинают вращение при нажатии на рычаг $\frac{1}{3}$ от его полного хода. В случае необходимости следует отрегулировать натяжение тросов.

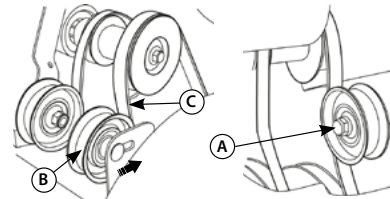
Регулировка натяжения тросов

- Ослабьте контргайки на стяжной муфте троса.
- Поворачивайте муфту и добейтесь начала вращения шнеков при нажатии на $\frac{1}{3}$ рычага привода.
- Затяните контргайки.



ВНИМАНИЕ! Если шнеки снегоуборщика не вращаются или перестают вращаться под нагрузкой и регулировка натяжения троса не дает результата, произведите регулировку прижимного ролика.

- Отверните 2 болта, крепящих пластиковый кожух в передней части двигателя, и снимите его.
- Ослабьте гайку (А), крепления ролика натяжения ремня.
- Переместите ролик (В) до касания ремня и затяните гайку.
- В рабочем (нажатом) положении ремень не должен прогибаться более 3-4 мм.
- По окончании работ установите кожух на место.



Рычаг привода хода



ВНИМАНИЕ! Запрещено держать рычаг включения привода хода нажатым во время переключения передач, так как трансмиссия может быть повреждена, что не является гарантийным случаем.

Если движение снегоуборщика периодически прекращается во время движения, или он продолжает перемещаться после отпущения рычага, необходимо отрегулировать натяжение троса.

Регулировку натяжения троса производите аналогично пункта «регулировка рычага привода шнеков».

10. ПОРЯДОК РАБОТЫ

Внимательно осмотрите территорию перед проведением работ, определите направление и дальность выброса снега.



ВНИМАНИЕ! Снегоуборщик должна пройти обкатку в течение 5 часов с начала эксплуатации, не перегружайте двигатель в этот период.

Для расчистки тяжелого снега используйте более низкую передачу, а для расчистки легкого снега и перемещения снегоуборочной машины – более высокую передачу. Следите за вращением колес, если колеса начинают пробуксовывать, прекратите движение, но при этом сохраняйте вращение шнека для очистки ковша.

До полного ознакомления с управлением и приобретения необходимых навыков использования рекомендуется выполнять работу на низких передачах.

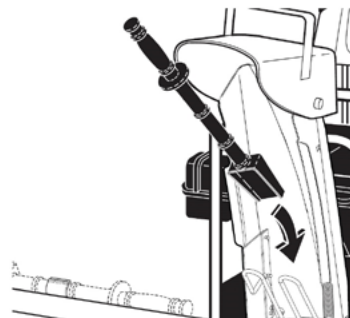


ВНИМАНИЕ! При работе на плотном слежавшемся подтаявшем снеге возможны проскальзывания колес снегоуборщика. В этом случае необходимо использовать колесные цепи.

В случае затруднений выброса снега, произведите прочистку желоба. Запрещается чистить забившийся желоб руками. Перед проведением очистки остановите двигатель и оставайтесь за ручьями до тех пор, пока все движущиеся части не остановятся.

Приспособление для очистки желоба закреплено на верхней ча-

сти кожуха шнека с помощью зажимов, для безопасной очистки желоба следует выполнить следующие действия:



- Отпустите рычаг привода шнека, остановите двигатель, дождитесь остановки шнеков.
- Снимите приспособление для очистки желоба с зажима на верхней стороне ковша.
- Крепко зажмите приспособление за ручьями и протолкните его вращательными движениями в желоб, расчистите затор.
- Верните приспособление на место.
- Убедитесь, что желоб для выброса снега направлен в безопасное место (*отсутствуют люди и другие объекты*). Запустите двигатель, на несколько секунд задействуйте управление шнеком для очистки шнека и желоба от снега и льда.



ВНИМАНИЕ! Каждый раз по окончании использования снегоборщника очищайте механизмы шнека и поворотного желоба. Не выполнение данной рекомендации приводит к обледенению и последующей поломке трансмиссии и снятию с гарантии.

11. ТЕХНИЧЕСКОЕ ОБСЛУЖИВАНИЕ

План технического обслуживания

Снегоборочная машина предназначена для долгой и продолжительной работы. При этом необходимо её регулярное техническое обслуживание. Всегда используйте только оригинальные запасные части и рекомендованные смазочные материалы и топливо. Использование не оригинальных запасных частей может привести к аннулированию гарантии.



ВНИМАНИЕ! Перед началом технического обслуживания заглушите двигатель и отсоедините провод от свечи зажигания. Установите снегоборщник на ровной поверхности.

Ежедневное обслуживание:

- Очистите от снега и льда корпус снегоборочной машины;
- Очистите внутреннюю поверхность желоба и ковша;
- Проверьте воздушный фильтр;
- Проверьте уровень масла в двигателе;
- Проверьте все резьбовые соединения и протяните их при необходимости.

Через первые 5 часов работы:

- Замените масло в двигателе;
- Добавьте смазку в редуктор шнека.

Через каждые 50 часов работы:

- Замените масло в двигателе;
- Проверьте свечу зажигания;
- Очистите топливный отстойник.
- Произведите смазку редуктора шнека.

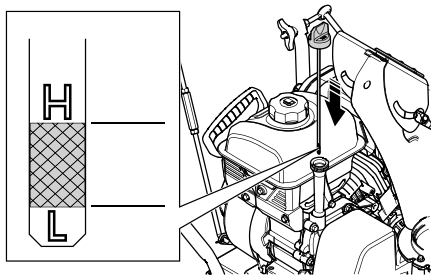
Через 200 часов работы:

- Проверьте и отрегулируйте зазор в клапанах;
- Замените смазку в редукторе шнека;
- Замените свечу зажигания;
- Замените воздушный фильтр.

Проверка и замена масла в двигателе

Проверка

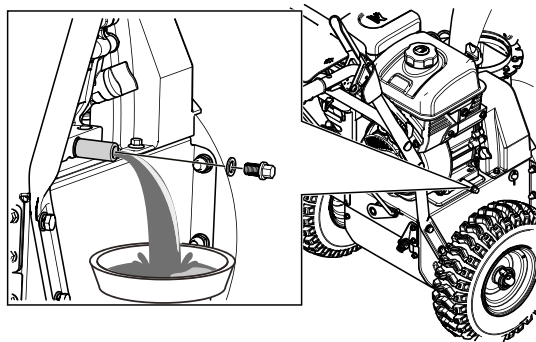
- Проверку уровня масла в двигателе проводите при неработающем двигателе.
- Снимите щуп маслосливной горловины и протрите его.
- Вставьте крышку/щуп в горловину, но не проворачивайте его в ней, затем достаньте и проверьте уровень масла.
- При уровне вблизи или ниже минимальной отметки на щупе, долейте рекомендуемое масло (см. пункт 5) до середины или максимальной отметки. Не переливайте выше уровня.
- Установите на место щуп маслосливной горловины.



ВНИМАНИЕ! Работа двигателя с пониженным или повышенным уровнем масла может привести к его повреждению. Данный тип повреждений не является гарантийным случаем.

Замена

- Перед заменой масла дайте двигателю поработать, теплое масло сливается быстро и полностью.
- Разместите под двигателем подходящую емкость для сбора масла, затем снимите крышку/щуп маслосливной горловины, выверните пробку слива масла.
- Дайте отработанному маслу стечь полностью, утилизируйте его способом, который не повредит окружающей среде.
- Заверните пробку слива масла.
- Залейте рекомендуемое моторное масло по уровню.
- Установите на место крышку / щуп.



Обслуживание воздушного фильтра

Снегоуборочная машина оборудована комбинированным воздушным фильтром.

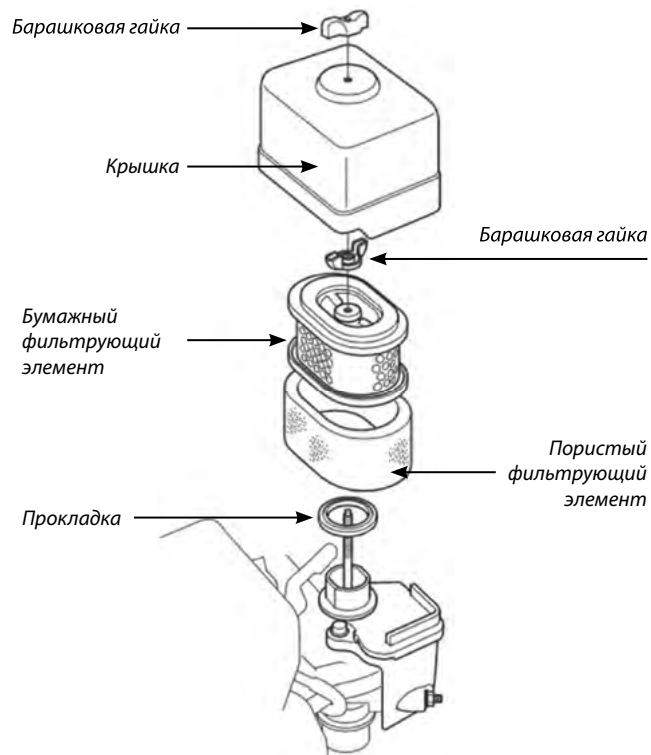
В процессе эксплуатации на нем накапливаются частицы снежной пыли, которые при таянии увлажняют пористый фильтрующий элемент, по окончании работы при минусовой температуре образуется лед и фильтрующий элемент не пропускает воздух.

Порядок обслуживания фильтра

- Отвинтите барашковую гайку, снимите крышку фильтра, пористый и бумажный фильтрующие элементы.
- Промойте пористый фильтрующий элемент в водном растворе бытового моющего средства. Отожмите и высушите.
- Очистите бумажный фильтрующий элемент легким постукиванием, просушите, предохраняйте от попадания масла.
- Установите фильтр на место.



ВНИМАНИЕ! Производите обслуживание воздушного фильтра каждый раз после окончания работы снегоуборщика.



Проверка свечи зажигания

Рекомендуемые свечи зажигания PATRIOT F7RTC

Рекомендуемые свечи зажигания обеспечивают правильный тепловой режим для нормальных рабочих температур двигателя.



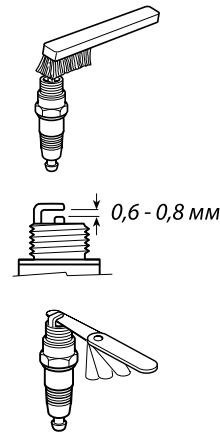
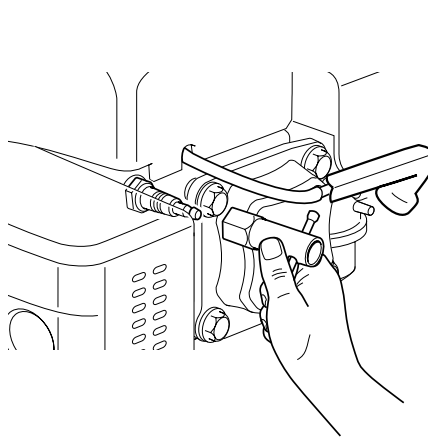
ВНИМАНИЕ! Несоответствующая свеча зажигания может быть причиной повреждения двигателя.

- Отсоедините колпачок свечи зажигания и удалите грязь вокруг свечи.
- Выверните свечу зажигания при помощи свечного ключа.
- Проверьте свечу зажигания. Замените её, если она повреждена, если уплотнительная шайба в плохом состоянии или изношен электрод.
- Измерьте зазор между электродами свечи при помощи плоского щупа. При необходимости откорректируйте зазор, осторожно подгибая боковой электрод. Зазор должен быть в пределах 0,6 - 0,8 мм
- Аккуратно установите свечу на место, закручивая вручную, чтобы исключить перекосяк.
- После того, как свеча посажена на место, затяните её свечным ключом до сжатия уплотнительной шайбы.
- При установке новой свечи зажигания затяните ее еще на пол-оборота, когда сядет на место, чтобы сжать уплотнительную шайбу.



ВНИМАНИЕ! Неплотно установленная на место свеча может привести к перегреву двигателя и его повреждению. Чрезмерная затяжка может привести к повреждению резьбы в корпусе цилиндра.

- Наденьте колпачок свечи зажигания на свечу.



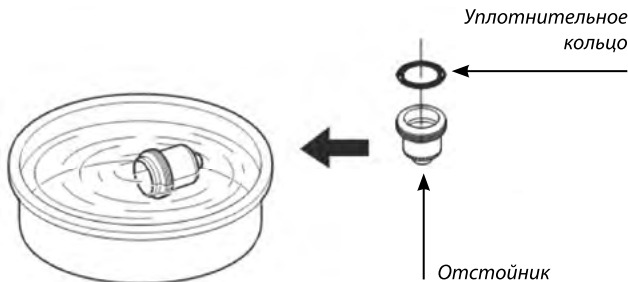
Обслуживание отстойника топлива

Для продления службы двигателя снегоуборочной машины своевременно производите очистку топливного отстойника.



ВНИМАНИЕ! Бензин чрезвычайно огнеопасен и взрывоопасен, будьте предельно внимательны при работе с ним.

Заглушите двигатель и дайте ему остыть, закройте топливный кран, установите снегоуборщик на твердую ровную поверхность. Протрите карбюратор, подставьте подходящую емкость для сбора топлива и выкрутите болт слива топлива, когда топливо полностью сольется выкрутите отстойник, промойте его внутреннюю часть в чистом бензине. Установите уплотнительное кольцо и установите отстойник на место, надёжно закрепите его.



Смазка редуктора шнеков

Редуктор шнеков снегоуборщика заполнен консистентной смазкой для редукторов.

Для полной замены смазки обратитесь в авторизованный сервисный центр.

Во время обслуживания редуктора самостоятельно, добавьте консистентную смазку через пресс масленку при помощи масляного шприца для нагнетания густой смазки.

12. СРОК СЛУЖБЫ И УТИЛИЗАЦИЯ

При выполнении всех требований настоящей инструкции по эксплуатации срок службы изделия составляет 5 лет. По окончании срока службы не выбрасывайте технику в бытовые отходы! Отслуживший срок снегоборочная машина должна утилизироваться в соответствии с Вашими региональными нормативными актами по утилизации техники и оборудования.

Критерии предельных состояний

Критериями предельного состояния изделия являются состояния, при которых его дальнейшая эксплуатация недопустима или экономически нецелесообразна. Например, чрезмерный износ, коррозия, деформация, старение или разрушение узлов и деталей или их совокупность при невозможности их устранения в условиях авторизированных сервисных центров оригинальными деталями, или экономическая нецелесообразность проведения ремонта.

13. ТРАНСПОРТИРОВКА

Транспортировать продукцию можно любым видом закрытого транспорта в упаковке производителя или без нее, с сохранением изделия от механических повреждений, атмосферных осадков, воздействия химически-активных веществ и обязательным соблюдением мер предосторожности при перевозке хрупких грузов, что соответствует условиям перевозки 8 по ГОСТ 15150-89.



ВНИМАНИЕ! Необходимо соблюдать особую осторожность при погрузке или разгрузке снегоборочной машины.

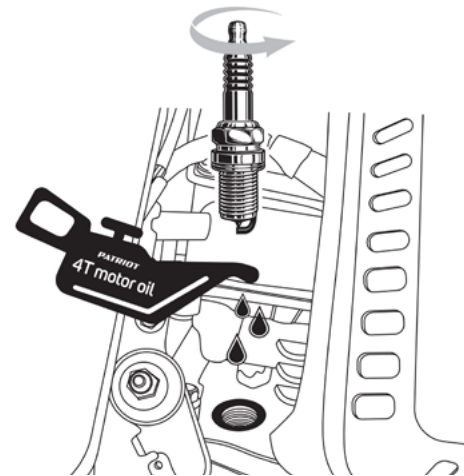
- Используйте соответствующее подъемное оборудование и технику.
- Убедитесь, что вблизи снегоборочной машины нет людей, которые не задействованы в погрузочно-разгрузочных работах.
- При транспортировке поднимайте снегоборочную машину на достаточную высоту.
- Закрепите снегоборочную машину на транспортном средстве во избежание её опрокидывания.

14. ХРАНЕНИЕ

Снегоуборочную машину необходимо хранить в помещении с естественной вентиляцией. Категория условий хранения 2 (с) по ГОСТ 15150. Не допускается переворачивать, класть набор и наклонять более чем на 20 градусов от горизонтали, а также хранить в одном помещении с химически активными веществами.

При длительном хранении нужно произвести консервацию:

- Промойте и протрите насухо все окрашенные поверхности. Неокрашенные металлические поверхности необходимо обработать аэрозольным силиконом или смазать техническим вазелином;
- Слейте бензин из топливного бака, удалите топливо из поплавковой камеры карбюратора путем слива топлива из сливной пробки.
- Выкрутите свечу зажигания и налейте 5-10 мл. моторного масла в цилиндр. Проверните несколько раз стартер, чтобы масло растеклось по внутренней поверхности цилиндра.
- Потяните рукоятку стартера до появления сопротивления. При этом клапаны закроются, что защитит двигатель от внутренней коррозии.
- В случае более длительного хранения (более года) переконсервацию производите не реже 1-го раза в год.



15. ВОЗМОЖНЫЕ НЕИСПРАВНОСТИ И МЕТОДЫ ИХ УСТРАНЕНИЯ

Проблема	Возможные причины	Способы устранения
Двигатель не запускается	<ul style="list-style-type: none">• Нет подачи топлива.• Выключена система зажигания.• Загрязнена свеча зажигания.• Двигатель холодный.• Чрезмерное количество топлива в камере сгорания.	<ul style="list-style-type: none">• Заполните топливный бак и откройте топливный кран.• Включите.• Очистите свечу, проверьте и отрегулируйте зазор на электроде.• Закройте воздушную заслонку.• Откройте воздушную заслонку и прокрутите несколько раз стартер.
Двигатель работает, снегоуборщик не двигается, колеса не вращаются	<ul style="list-style-type: none">• Частота вращения двигателя слишком мала.• Натяжение ремня привода ослаблено или ремень разрушен.• Воздушный фильтр заблокирован.• Не включается передача.	<ul style="list-style-type: none">• Установите рычаг дроссельной заслонки (газа) на максимум.• Произведите натяжение ремня или замените ремень.• Очистите или замените воздушный фильтр.• Проведите ремонт в специализированном сервисном центре.
Двигатель перегревается	<ul style="list-style-type: none">• Карбюратор не отрегулирован	<ul style="list-style-type: none">• Обратитесь в официальный центр технического обслуживания.
Чрезмерная вибрация	<ul style="list-style-type: none">• Не затянуты или повреждены детали снегоуборочной машины.	<ul style="list-style-type: none">• Затяните все крепления или замените поврежденные детали.
Шнеки не вращаются	<ul style="list-style-type: none">• Ремень привода шнеков ослаблен.• Ремень привода шнеков разрушен.• Предохранительные штифты срезаны.	<ul style="list-style-type: none">• Произведите регулировку натяжения привода ремня.• Замените ремень.• Установите предохранительные штифты.

ГАРАНТИЙНЫЙ ТАЛОН / КЕПІЛДІК ТАЛОНЫ

Гарантийный талон является документом, дающим право на гарантийное обслуживание приобретенного инструмента. Гарантия покрывает расходы только на работу и запасные части. Стоимость почтовых отправлений, страховки и отгрузки изделий для ремонта не входит в гарантийные обязательства. В случае утери гарантийного талона, владелец лишается права на гарантийное обслуживание.

№ _____

ИЗДЕЛИЕ / ҚҰРАЛ: _____

МОДЕЛЬ / МОДЕЛІ: _____

ЗАВОДСКОЙ № / ҚҰРАЛ №: _____

ДАТА ПРОДАЖИ / САТУ КҮНІ: _____

ТОРГОВАЯ ОРГАНИЗАЦИЯ / САУДА ҰЙЫМЫ: _____

ПОДПИСЬ ПРОДАВЦА / САТУШЫНЫҢ ҚОЛЫ: _____

С правилами эксплуатации и условиями гарантии ознакомлен.

Претензии к комплектации и внешнему виду не имею.

Изготовитель оставляет за собой право на внесение изменений в конструкцию, дизайн и комплектацию.

Кепілдік шарттары және кепілдікті қызмет көрсетумен таныстым және келістім.

Құрал жарамды және толығымен жинақталған күйде қабылданған. Сыртқы көрінісіне наразылық білдірмеймін..

ПОДПИСЬ ПОКУПАТЕЛЯ / САТЫП АЛУШЫ ҚОЛЫ: _____

Без штампа или печати торговой организации гарантийный талон не действителен!

Сауда ұйымының мөрі немесе мөрі жоқ болса, кепілдік картасы жарамсыз!

ШТАМП ТОРГОВОЙ ОРГАНИЗАЦИИ
БАСЫП ШЫҒАРУ ҮШІН ОРЫН

PATRIOT

ГАРАНТИЙНОЕ ОБЯЗАТЕЛЬСТВО / КЕПІЛДЕМЕ МІНДЕТТЕМЕЛЕРІ

1. Гарантийный срок эксплуатации бензинового, электрического и аккумуляторного инструмента PATRIOT кроме продукции в п.2 и п.3 (без аксессуаров и принадлежностей) составляет **24 (двадцать четыре) месяца** со дня продажи розничной сетью.
2. Гарантийный срок эксплуатации бензиновых генераторов PATRIOT серии GP (кроме моделей GP 910 и GP 1510 и генераторов инверторного типа) составляет **36 (тридцать шесть) месяцев** или **500 моточасов работы** со дня продажи розничной сетью.
3. Гарантийный срок эксплуатации инструмента составляет **12 (двенадцать) месяцев** со дня продажи розничной сетью для бензинового, электрического и аккумуляторного инструмента торговой марки PATRIOT серии THE ONE, MAXPOWER, MAXWELDER, триммеров электрических PATRIOT с нижним расположением двигателя, насосов PATRIOT.
Если изделие, предназначенное для бытовых (непрофессиональных) нужд, эксплуатировалось в коммерческих целях (профессионально), срок гарантии составляет **1 (один) месяц** со дня продажи. Дефекты сборки инструмента, допущенные по вине изготовителя, устраняются бесплатно в течение **45 (сорока пяти) дней** со дня предоставления потребителем требований об устранении недостатков изделия, после проведения диагностики изделия техническим центром.

ГАРАНТИЙНЫЙ РЕМОНТ ОСУЩЕСТВЛЯЕТСЯ ПРИ СОБЛЮДЕНИИ СЛЕДУЮЩИХ УСЛОВИЙ:

1. Наличие гарантийного талона с указанием заводского (серийного) номера инструмента, даты продажи, подписи покупателя, штампа торгового предприятия или чека, с указанием места продажи, наименования изделия, штампа торгового предприятия.
2. Предоставление неисправного инструмента в чистом виде.
3. Гарантийный ремонт производится только в течение срока, указанного в данном гарантийном талоне.

ГАРАНТИЙНОЕ ОБСЛУЖИВАНИЕ НЕ ПРЕДОСТАВЛЯЕТСЯ:

1. При отсутствии возможности определить дату продажи или дату производства.
2. На изделие, которое эксплуатировалось с нарушениями инструкций по эксплуатации или не по назначению;
3. На последствия самостоятельного ремонта, разборки, чистки и смазки инструмента в гарантийный период (не требующие по инструкции эксплуатации), о чем свидетельствуют, например, заломы на шлицевых частях крепежа корпусных деталей;
4. На повреждения, дефекты, вызванные внешними механическими воздействиями, воздействием агрессивных средств и высоким температурой или иных внешних факторов, таких как дождь, снег, повышенная влажность и др.;
5. На неисправности, вызванные попаданием в инструмент инородных тел, небрежным или плохим уходом, повлекшим за собой выход из строя инструмента;
6. На неисправности, возникшие вследствие перегрузки, повлекшие за собой выход из строя двигателя, трансформатора или других узлов и деталей, а также вследствие несоответствия параметров электросети номинальному напряжению.
К признакам перегрузки относятся:
 - Изменения цвета на поверхности металлических деталей;
 - Деформация или оплавление пластмассовых деталей и узлов инструмента;
 - Одновременное повреждение (потемнение или обугливание) изоляции проводов в обмотках катушек статора и ротора;
 - Обугливание изоляции обмоток катушек статора из-за перегрева электрического двигателя возникшее вследствие несоответствия параметров электросети номинальному напряжению для работы инструмента согласно ТУ, или вследствие приложения чрезмерного усилия на управляющие рукоятки инструмента;
7. На дефекты и повреждения, произошедшие в результате применения не правильно приготовленной топливной смеси (в неверной пропорции), а так же с применением не той масел, не предназначенных для приготовления двухтактных смесей, так же масел, не рекомендованных производителем изделий.
8. На неисправности, вызванные использованием неоригинальных запасных частей и принадлежностей;
9. На недостатки изделий, возникшие вследствие эксплуатации с нестандартными недостатками;
10. На недостатки изделий, возникшие вследствие технического обслуживания и внесения конструктивных изменений лицами, организациями, не являющимися авторизованными сервисными центрами;
11. На естественный износ изделия и комплекующих в результате интенсивного использования;
12. На такие виды работ, как регулировка, чистка, смазка, замена расходных материалов, а также, периодическое техническое обслуживание и прочий уход за изделием, оговоренные в Инструкции по эксплуатации.

1. П2 және ПЗ өнімдерінен бензинді, электродтық және аккумуляторлық Patriot аспабын пайдалану кепілдік мерзімі (аккумуляторлар мен аксессуарларсыз) бөлшек сауда желісінде сатылған күннен бастап **24 жызырма төрт ай**.
2. GP сериясының Patriot бензинді генераторларын пайдалану кепілдік мерзімі (GP 910 және GP 1510 моделдерінен тыс) бөлшек сауда желісінде сатылған күннен бастап **36 отыз алты ай** немесе **500 сағат жұмыс**.
3. Patriot маркасының The One, MaxPower, MaxWelder серияларының бензинді, электродтық және аккумуляторды аспабтарды, төменгі қозғалтқышы бар Patriot триммерлерін, Patriot сорғыштарының пайдалану кепілдік мерзімі бөлшек сауда желісінде сатылған күннен бастап **12 он екі ай**.

Егер ішкі (Кәсіби емес) қажеттіліктерге арналған өнім коммерциялық мақсатта (кәсіби түрде) қолданылса, кепілдік мерзімі сатылған күннен бастап **бір ай**. Өндірушінің кінісінен жасалған құрастырудағы кемшіліктер, техникалық орталық диагност қойғаннан кейін, өнімде ақауларды жоюға қатысты түптіңы талаптарын берген күннен бастап **45 күн ішінде** тегін жасалады.

КЕПІЛДІК ЖӨНДЕУ ЖҰМЫСТАРЫ КЕЛЕСІ ЖАҒДАЙЛАРДА ЖҮЗЕГЕ АСЫРЫЛАДЫ:

1. Құралдың зауыттық (сериялық) нөмірі, сату күні, сатып алушының қолы көрсетілген кепілдік талонның нөмірі, сату күнін, бұйымның атыын, сауда кәсіпорнының мөртаңбасын көрсете отырып, сауда кәсіпорнының немесе чектің мөртаңбасын.
2. Ақаулы аспапты таза түрде беру.
3. Кепілдікті жөндеу тек осы кепілдік картасында көрсетілген мерзімде жүзеге асырылады.

КЕПІЛДІК ҚЫЗМЕТІ ҚАРАСТЫРЫЛМАҒАН ЖАҒДАЙЛАР:

1. Сату күнін немесе өндіріс күнін анықтау мүмкін болмаған жағдайда.
2. Пайдалану жөніндегі нұсқаулықты бұзумен немесе мақсатсыз пайдаланылған бұйымға;
3. Кепілдік кезеңінде құралды өздігінен жөндеу, бөлшектеу, тазалау және майлау салдарларына (пайдалану нұсқаулығы бойынша талап етілмейтін), бұған, мысалы, корпустық бөлшектерді бекітудің шилікті бөліктеріненді сынықтар дәлел бола алады;
4. Сыртқы механикалық әсерлерден, агрессивті құралдардың әсерінен туындаған зақымдануларға, ақауларға жоғары температура немесе басқа сыртқы факторлар, мысалы, жаңбыр, қар, жоғары ылғалдылық және т. б.;
5. Құралға бөгде заттардың түсуінен, ұқыпсыз немесе нашар күтімнен туындаған ақаулықтарға құралдың істен шығуы;
6. Қозғалтқыштың, трансформатордың істен шығуына әкеп соққан шамадан тыс жүктеме салдарынан туындаған ақаулықтарға немесе басқа да тораптар мен бөлшектер, сондай-ақ электр желісі параметрлерінің номиналды кернеуге сәйкес келмей салдарынан.
Шамадан тыс жүктеме белгілеріне мыналар жатады:
 - Металл бөліктерінің бетіндегі түс өзгеруі;
 - Пластмасса бөлшектер мен құрал тораптарын деформациялау немесе балқыту;
 - Статор және ротор катушаларының орамаларындағы сым оқшаулауының бір сегізінде зақымдануы (қараю немесе күйдіру);
 - Электр қозғалтқышының қызыл кетугіне байланысты статордың екі катушасының оқшаулануы жағу ТШ-ға сәйкес құралдың жұмысы үшін немесе құралдың басқару тұтқаларына шамадан тыс қуы салдарынан электр желісі параметрлерінің номиналды кернеуге сәйкес келмеуі;
7. Дұрыс дайындалмаған отын қоспасын қолдану нәтижесінде болған ақаулар мен зақымдануларға (дұрыс емес пропорцияда), сондай-ақ онда екі соққылы қоспаларды дайындауға арналмаған майларды, сондай-ақ өнімді өндіруді ұсынбаған майларды қолдану арқылы.
8. Тұпқасыз емес қосалқы бөлшектер мен керек-жарақтарды пайдаланудан туындаған ақаулықтарға;
9. Жойылмаған кемшіліктермен пайдалану салдарынан пайда болған бұйымдардың кемшіліктеріне;
10. Техникалық қызмет көрсету және конструктивтік өзгерістер енгізу салдарынан пайда болған бұйымдардың кемшіліктеріне үкілетілі сервис орталықтары болып табылмайтын тұлғалар, ұйымдар;
11. Қарқынды пайдалану нәтижесінде бұйымдар мен жинақтаушылардың табиғи тозуына;
12. Реттеу, тазалау, майлау, шығыс материалдарын ауыстыру, сондай-ақ мерзімді жұмыс түрлеріне пайдалану жөніндегі нұсқаулықта айтылған бұйымға техникалық қызмет көрсету және өзге де күтім жасау.

Гарантия не распространяется на узлы и детали, являющиеся расходными, быстроизнашивающимися материалами, и которым относятся: пильные цепи, пильные шины, соединительные муфты, ведущие и ведомые звездочки, элементы крепления (метизы), триммерные головки, направляющие ролики, защитные кожухи, приводные ремни, гибкие валы, крыльчатки, фляжки крепления, ножи, компоненты натяжения и крепления режущих элементов, резинные амортизаторы, уплотнители, прокладки, салыңқы, манжеты и другие ГТГ; полимерные втулки, полимерные, резиновые и пневматические колеса, стартерные шпурты, пружины, свечи зажигания, ленты тормоза цепи, фильтры, угольные щетки, червячные пары, тросы, провода питания, сварочные кабели, клеммы - замыкы, электрододелатели, сопла и наконечники для сварочных полуавтоматов, шланги, моечные pistolты и копыя, форсунки, насадки, пенокомплекты и т.д.

Кепілдік Шығыс, тез тозытын материалдар болып табылатын тораптар мен бөлшектерге қолданылмайды, оларға мыналар жатады: аралату тізбектері, аралату шиналары, жалмастырғыш муфталар, жетекші және жетекші жұлдызшалар, бекіту элементтері (метиздер), триммер бастары, бағыттаушы роликтер, қорғаныс қапталмалары, жетек белдіктері, иілгіш біліктер, қанашалар, бекіту элементтері, пышақтар, кесу элементтерінің тарту және полимер компоненттері, резеңке амортизаторлар, тығыздағыштар, төсемдер, тығыздалмалар, манжеттер және басқа ГТГ, полимер төленкер, полиуретан, резеңке және пневматикалық доңғалақтар, Стартер сындырғы, серпилкелер, ұшықын итпескелерді, таспалар тегішіш тізбектер, күшілдер, кейбір шетпелер, күрт бұры, кабельдер, күат сындырғы, денендеру кабельдері, қысықштар, электр ұстағыштар, жарғылтай автоматты денендеру шүмектері мен шүмектер, шлангтар, жұмыс талашалар мен найзалар, сатпымалар, салтамалар, кейіктер және т. б.

БОЛЕЕ ПОЛНАЯ ИНФОРМАЦИЯ ПО СЕРВИСНЫМ ЦЕНТРАМ НАХОДИТСЯ НА САЙТЕ WWW.ONLYPATRIOT.COM

ЕДИНЫЙ ТЕЛЕФОН СЕРВИСНОЙ СЛУЖБЫ
8-800-2222-768

ОТРЫВНОЙ ТАЛОН #1

(Заполняется сервисным центром)

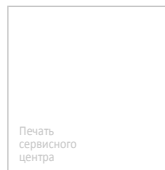
вписать номер гарантийного талона

Дата приема _____

Дата выдачи _____

Номер заказ-наряда _____

Мастер (ФИО) _____



ОТРЫВНОЙ ТАЛОН #2

(Заполняется сервисным центром)

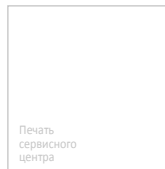
вписать номер гарантийного талона

Дата приема _____

Дата выдачи _____

Номер заказ-наряда _____

Мастер (ФИО) _____



ОТРЫВНОЙ ТАЛОН #3

(Заполняется сервисным центром)

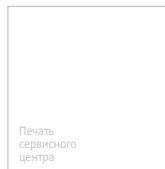
вписать номер гарантийного талона

Дата приема _____

Дата выдачи _____

Номер заказ-наряда _____

Мастер (ФИО) _____



PATRIOT

Сервисный центр _____

Описание дефекта _____

1

Сервисный центр _____

Описание дефекта _____

2

Сервисный центр _____

Описание дефекта _____

3

**ЕДИННЫЙ ТЕЛЕФОН СЕРВИСНОЙ СЛУЖБЫ
8-800-2222-768**

16. КОМПЛЕКТАЦИЯ

СНЕГОУБОРЩИК С УСТАНОВЛЕННЫМ КОВШОМ И КОЛЕСАМИ	1 ШТ.
ВЕРХНЯЯ РУКОЯТКА	1 ШТ.
НИЖНЯЯ РУКОЯТКА	1 ШТ.
ЖЕЛОБ	1 ШТ.
ОПОРНЫЕ ЛАПЫ	2 ШТ.
КЛЮЧ СВЕЧНОЙ	1 ШТ.
КОМПЛЕКТ МЕТИЗОВ ДЛЯ СБОРКИ	1 ШТ.
ИНСТРУКЦИЯ ПО ЭКСПЛУАТАЦИИ	1 ШТ.
СИСТЕМА ORIGINAL EXTENTION SYSTEM (РАСШИРИТЕЛИ-ОБРУШИТЕЛИ СУГРОБОВ)	1 КОМПЛ.

17. РАСШИФРОВКА СЕРИЙНОГО НОМЕРА

/ 2023 / 06 / 12345678 / 00001 /

2023 – год производства

06 – месяц производства

12345678 – индекс модели

00001 – индекс товара

**СЕРТИФИКАТ СООТВЕТСТВИЯ**

№ ЕАЭС RU С-СН.НВ35.В.01970/20

Серия RU № 0292495

ОРГАН ПО СЕРТИФИКАЦИИ Общества с ограниченной ответственностью "Трастсерт". Место нахождения и адрес места осуществления деятельности: 117418, РОССИЯ, город Москва, улица Зоиныхская, дом 6 корпус 2, 3 этаж, помещение XVI, комната 5. Телефон: +79653085446. Адрес электронной почты: trastserf@uandex.ru. Аттестат аккредитации регистрационный № RA.RU.1.НВ35, выдан 08.08.2019 года.

ЗАЯВИТЕЛЬ ОБЩЕСТВО С ОГРАНИЧЕННОЙ ОТВЕТСТВЕННОСТЬЮ "СНВ КАРТО"

Место нахождения и адрес места осуществления деятельности: 129329, Россия, город Москва, улица Кольская, дом 1, строение 1, этаж 3, помещение 1, комната 25.

Основной государственный регистрационный номер 1077761885464.

Телефон: +74957750220, Адрес электронной почты: faicom@gishop.ru.

ИЗГОТОВИТЕЛЬ *GUPANG INTERNATIONAL TRADE (SHANGHAI) CO., LTD*

Место нахождения и адрес места осуществления деятельности по изготовлению продукции: Китай, Room F207, Building 7, No. 2118 Guanghua Road, Minhang District, Shanghai

Филиалы завода-изготовителя: согласно приложению бланк №0792563.

ПРОДУКЦИЯ Снегоуборщики, торговой марки «PATRIOT», серии (типы): SA; SAS; PRO; PROS; PROKX; P; PC; PS; СИБИРЬ; СИБИРЬХ; СИБИРЬКА; АРКТИКА; АРКТИКАХ; УРАЛ; УРАЛХ; УРАЛКХ; УРАЛКА; УРАЛКАХ; торговой марки «Патриот», серии (типы): SA; SAS; PRO; PROS; PROKX; P; PC; PS; СИБИРЬ; СИБИРЬХ; СИБИРЬКА; АРКТИКА; АРКТИКАХ; АРКТИКАХХ; УРАЛ; УРАЛХ; УРАЛКХ; торговой марки «Махис», серия (тип) МС; серии (типы): SA; SAS; PRO; PROS; PROKX; P; PC; PS; СИБИРЬ; СИБИРЬХ; АРКТИКА; АРКТИКАХ; АРКТИКАХХ; УРАЛ; УРАЛХ; УРАЛКХ.

Серийный выпуск.

КОД ТН ВЭД ЕАЭС 8430 20 000 0

СООТВЕТСТВУЕТ ТРЕБОВАНИЯМ

Технического регламента Таможенного союза ТР ТС 010/2011 "О безопасности машин и оборудования"

СЕРТИФИКАТ СООТВЕТСТВИЯ ВЫДАН НА ОСНОВАНИИ протокола сертификационных испытаний №

201005-009-08/РР от 14.10.2020 года, выданного Исполнительной лабораторией Общества с ограниченной ответственностью

«Инновационные решения», аттестат аккредитации РОСС RU.0001.21.AB90, акта анализа состояния производства от 09.10.2020

года № 20082.1-06/Т, инструкции по эксплуатации, обоснования безопасности С.01.001.05

Схема сертификации: 1с

ДОПОЛНИТЕЛЬНАЯ ИНФОРМАЦИЯ Сведения о стандартах, в результате применения которых на добровольной основе обеспечивается соблюдение требований технического регламента ГОСТ 28708-2013 "Средства малой механизации сельскохозяйственных работ. Требования безопасности". Условия и сроки хранения продукции, срок службы (должности) указаны в прилагаемой к продукции эксплуатационной документации. Грузовая таможенная декларация № 10216170/140920/0239849.

СРОК ДЕЙСТВИЯ С 23.10.2020

ПО 22.10.2025

ВКЛЮЧИТЕЛЬНО

Руководитель (уполномоченное лицо) органа по сертификации

Эксперт (эксперт-аудитор) (эксперты (эксперты-аудиторы))

Шевченко Павел Александрович
(и.и.о.)

Хвостова Марина Викторовна
(и.и.о.)



ПРИЛОЖЕНИЕ

К СЕРТИФИКАТУ СООТВЕТСТВИЯ № ЕАЭС RU С-СН.НВ35.В.01970/20

Серия RU № 07925663

Перечень предприятий-изготовителей продукции, на которую распространяется действие сертификата соответствия

Полное наименование предприятия-изготовителя	Адрес (место нахождения)
«Weima Agricultural Machinery Co., Ltd.»	Kirraik, AREA B, LUOHUANG INDUSTRY, HANGJIN DISTRICT, CHONGQING
«Zhejiang KC Mechanical & Electrical CO., Ltd.»	Kirraik, NO.299 EAST HUAXI ROAD, GUSHAN YONGKANG, ZHEJIANG
«Zhejiang Zhouli Industrial Co, Ltd.»	Kirraik, Jinyan Mountain Industry Funition Area, Quanshi Wuyi Zhejiang
«Zhejiang Dohbest Power Tools Co., Ltd.»	Kirraik, 321300 ChenXi New Zone, Yongkang, Zhejiang P.R.China
«PIYA INTERNATIONAL CO., LTD.»	Kirraik, B12B, SHENYE CENTRE, 9 SHANDONG ROAD, QINGDAO
«JINYUN ZHONGMEIDA TOOLS CO., LTD.»	Kirraik, No.7 Bihua Road, Xinbi Street, Jinyun

Руководитель (уполномоченное
лицо) органа по сертификации

Эксперт (эксперт-аудитор)
(эксперты (эксперты-аудиторы))



Шеленко Павел Александрович
(Ф.И.О.)

Хвостова Марина Викторовна
(Ф.И.О.)

PATRIOT

Уполномоченный представитель / импортер является обладателем исключительных прав на содержание данной инструкции, включая все изображения и текстовую информацию, любое использование которых допустимо лишь при наличии разрешения правообладателя. В случае нарушения этих условий уполномоченный представитель / импортер имеет право потребовать от любых третьих лиц удаления с информационных ресурсов любой информации, материалов, заимствованных из данной инструкции. Вся информация в инструкции по эксплуатации и техническому обслуживанию содержит самую актуальную информацию на момент печати издания. Производитель оставляет за собой право на внесение изменений в конструкцию, упаковку, дизайн, техническое сопровождение и комплектацию продукции без предварительного уведомления третьих лиц. По вопросам обслуживания и работы обращайтесь к официальному дилеру или в авторизованный сервисный центр.

Серия (тип): PS, Модификация: 601V

RUS | СНЕГОУБОРЩИК БЕНЗИНОВЫЙ. Дата изготовления: первые 6 цифр серийного номера. Гарантия: 2 года с даты продажи. Срок службы: 5 лет. Изготовитель: Гуйтанг Интернейшонал Трейд (Шанхай) Ко., ЛТД. Адрес: Комната F207, кор.7, № 2118 Гуанхуа-роуд, район Минханг, Шанхай, Китай. Уполномоченный представитель / импортер: ООО «СНВ Карго». Адрес: 129329, г. Москва, ул. Кольская, д. 1, стр. 1, тел.: 8 (495) 902-51-51. Представитель в Казахстане: ТОО «ПРАКТИКУМ». Адрес: Республика Казахстан, г. Усть-Каменогорск, ул. Орджоникидзе, 46, тел.: 8 (7232) 26-37-76. Страна происхождения: Китай.

KZ | БЕНЗИНДІ ҚАР ТАЗАЛАУШЫ. Шығарылған күні: алғашқы 6 сан сериялық нөмірін. Кепілдік: сатылған күннен бастап 2 жыл. Қызмет ету мерзімі: 5 жыл. Өндіруші: Гуйтанг Интернейшонал Трейд (Шанхай) Ко., ЛТД. Мекенжай: Комната F207, кор. 7, № 2118 Гуанхуа-роуд, район Минханг, Шанхай, Китай. Жеткізуші: ООО «СНВ Карго». Мекенжай: 129329 г. Москва, ул. Кольская, д. 1, стр. 1, тел.: 8 (495) 902-51-51. Қазақстандағы өкілі: ТОО «ПРАКТИКУМ». Мекенжай: Республика Казахстан, г. Усть-Каменогорск, ул. Орджоникидзе, 46, т.: 8 (7232) 26-37-76. Шығарылған елі: Китай.

Сертификат соответствия: ЕАЭС RU С-CN.HB35.V.01970/20. Выдан: ООО «Трастсерт», адрес: 117418 г. Москва, ул. Эюзинская, д. 6 к. 2. Действует по 22.10.2025 г.

www.OnlyPatriot.com

2023 © Patriot™. Напечатано для России и стран СНГ.

