

PATRIOT

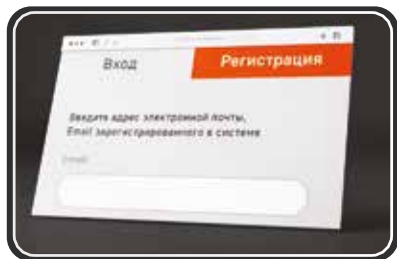
ИНСТРУКЦИЯ ПО ЭКСПЛУАТАЦИИ

СНЕГОУБОРЩИК АККУМУЛЯТОРНЫЙ

| PE 2842 UES |

ПРОГРАММА ЛОЯЛЬНОСТИ ДЛЯ РОЗНИЧНЫХ ПОКУПАТЕЛЕЙ

ПОЛУЧИТЕ ЦИФРОВОЙ ГАРАНТИЙНЫЙ ТАЛОН



1 Авторизируйтесь на сайте my.onlypatriot.com



2 Зарегистрируйте кассовый чек в течение 30 дней после покупки



3 Получите цифровой гарантийный талон с расширенной гарантией

КОПИТЕ БОНУСЫ И УЧАСТВУЙТЕ В ЕЖЕМЕСЯЧНЫХ РОЗЫГРЫШАХ ПРИЗОВ



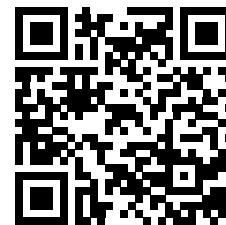
Регистрируйте товары my.onlypatriot.com



Оставляйте отзывы на товары и получайте бонусы



Обменивайте бонусы на ценные подарки



ИНСТРУКЦИЯ ПО ВЫПУСКУ ЦИФРОВОГО ГАРАНТИЙНОГО ТАЛОНА, УСЛОВИЯ РАСШИРЕННОЙ ГАРАНТИИ И СПИСОК ТОВАРОВ

ОБЩИЕ СВЕДЕНИЯ	5	ОБЛАСТЬ ПРИМЕНЕНИЯ И НАЗНАЧЕНИЕ АКБ	16
ТЕХНИКА БЕЗОПАСНОСТИ	5	ИНСТРУКЦИЯ ПО ТЕХНИКЕ БЕЗОПАСНОСТИ	16
ОБЛАСТЬ ПРИМЕНЕНИЯ	7	РЕКОМЕНДАЦИИ ПО ЭКСПЛУАТАЦИИ АКБ	17
ТЕХНИЧЕСКИЕ ХАРАКТЕРИСТИКИ	7	ТЕХНИЧЕСКОЕ ОБСЛУЖИВАНИЕ АКБ	18
УСТРОЙСТВО СНЕГОУБОРЩИКА	8	СРОК СЛУЖБЫ, ХРАНЕНИЕ, ТРАНСПОРТИРОВКА, УТИЛИЗАЦИЯ АКБ	18
РЕГУЛИРОВКА НАПРАВЛЕНИЯ ВЫБРОСА СНЕГА	10	ОБЛАСТЬ ПРИМЕНЕНИЯ И НАЗНАЧЕНИЕ ЗАРЯДНОГО УСТРОЙСТВА	19
УСТАНОВКА / ИЗВЛЕЧЕНИЕ АКБ	11	СРОК СЛУЖБЫ, УСЛОВИЯ ХРАНЕНИЯ, ТРАНСПОРТИРОВКИ И УТИЛИЗАЦИИ ЗУ	20
ЗАПУСК / ОСТАНОВКА СНЕГОУБОРЩИКА	11	РАСШИФРОВКА СЕРИЙНОГО НОМЕРА	20
ОЧИСТКА ЖЕЛОБА ОТ СНЕГА	12	ГАРАНТИЙНЫЙ ТАЛОН	21
LED ФАРА	12	ГАРАНТИЙНЫЕ ОБЯЗАТЕЛЬСТВА	22
ЗАЩИТА ОТ ПЕРЕГРУЗКИ	13		
ЗАЩИТА АККУМУЛЯТОРА ОТ ПЕРЕГРЕВА	13		
ТЕХНИЧЕСКОЕ ОБСЛУЖИВАНИЕ	13		
ХРАНЕНИЕ СНЕГОУБОРЩИКА	14		
УСТРАНЕНИЕ НЕПОЛАДОК	15		
КОМПЛЕКТАЦИЯ	15		

БЛАГОДАРИМ ВАС ЗА ПРИОБРЕТЕНИЕ СНЕГОУБОРЩИКА АККУМУЛЯТОРНОГО ТОРГОВОЙ МАРКИ PATRIOT.



ВНИМАНИЕ! Перед началом эксплуатации внимательно изучите данное руководство. Всегда соблюдайте инструкции по безопасности, использованию и техническому обслуживанию снегоуборщика. Неправильная эксплуатация и несоблюдение мер безопасности может привести к серьезным травмам! Данное руководство содержит всю необходимую информацию по мерам безопасности при работе со снегоуборщиком. Внимательно ознакомьтесь с данным руководством перед началом работы. Пожалуйста, предоставьте другим пользователям данную инструкцию, прежде, чем они начнут использовать снегоуборщик.

Условия продажи

При совершении купли-продажи лицо, осуществляющее торговлю, проверяет в присутствии покупателя внешний вид товара, его комплектность и работоспособность. По возможности производит отметку в гарантийном талоне, прикладывает товарный чек, предоставляет информацию об адресах сервисных центров.

Особые условия реализации не предусмотрены.

ОБЩИЕ СВЕДЕНИЯ

В настоящем Руководстве изложены основные технические данные, описания, правила эксплуатации и технического обслуживания снегоуборщика.

Снегоуборщик аккумуляторный предназначен для использования при очистке придомовых территорий, тротуаров, подъездов домов и других ровных твердых поверхностей от небольших и сравнительно рыхлых снежных масс.

Снегоуборщик удобен и прост в эксплуатации. Работа с ним не требует специальной подготовки, но следует иметь в виду, что при его использовании необходимы определенные навыки.

Предприятие-изготовитель постоянно совершенствует свою продукцию, поэтому в настоящем Руководстве по эксплуатации могут быть не отражены некоторые конструктивные изменения.

ТЕХНИКА БЕЗОПАСНОСТИ



ВНИМАНИЕ! Используйте снегоуборщик только после прочтения рекомендаций по безопасности. Не разбирайте и не модифицируйте его. Лицам, не прошедшим инструктаж по безопасной работе и не изучившим Инструкцию по эксплуатации, запрещается пользоваться данным оборудованием!

Перед использованием тщательно проверьте изделие и убедитесь в отсутствии дефектов. В случае обнаружения внешних дефектов свяжитесь с дистрибьютором PATRIOT.

На корпусе изделия нанесены предупреждающие знаки. Ознакомьтесь с ними и следуйте предписанным требованиям:

	Изучи Руководство по эксплуатации перед началом работы		Опасность поражения электрическим током.
	Опасность травмирования вылетающими предметами.		Опасность поражения конечностей вращающимися частями.
	Опасность поражения вращающимися частями		Будьте предельно внимательны.
	Посторонние лица не должны находиться в зоне работы.		Не используйте изделие во время дождя и мокрого снега.



ВНИМАНИЕ! Используйте снегоуборщик только по его прямому назначению. Применение в иных целях может привести к серьезной травме.

- К работе со снегоуборщиком допускаются лица не моложе 14 лет после изучения данного руководства, конструкции и способов управления, правил безопасной работы и правил обслуживания.
- Снегоуборщик не может эксплуатироваться детьми или иными лицами, чье физическое или психическое состояние требует посторонней помощи и не позволяет им самостоятельно пользоваться данным оборудованием без риска для здоровья.

- Лица, не допущенные к работе, неопытные, не занятые непосредственно в работе, должны находиться на безопасном расстоянии. Посторонним лицам запрещено находиться в зоне проведения работ.
- Не производите работы по обслуживанию при включенном двигателе. Перед обслуживанием остановите двигатель полностью, как описано в настоящем руководстве.
- Используйте подходящие средства индивидуальной защиты: защитные очки, перчатки, беруши или наушники, закрытую обувь (с противоскользящей подошвой). Носите одежду, подходящую для работы, которую вы выполняете.
- Делайте технологические перерывы, отключая двигатель, для исключения негативного воздействия шума и вибрации.
- Внимательно осмотрите зону, которую необходимо обработать. Расчистите рабочую зону от посторонних предметов, которые могут быть задеты снеками или отброшены.
- Направляйте снегоборщик таким образом, чтобы снег не падал в оператора, окружающих людей, животных, окна домов, автомобили и т. п.
- Оператор должен контролировать опасную зону работы. Не допускается работа, если в опасной зоне находятся люди или животные.
- Не используйте снегоборщик на уклонах более 20 градусов, на крышах зданий и других местах, где возможно падения оператора.
- Соблюдайте периодичность технических осмотров и обслуживания, описанных в настоящей Инструкции.
- Запрещается работать снегоборщиком с выявленными неисправностями. При обнаружении неполадок и неисправностей следует немедленно прекратить работу и обратиться в авторизованный сервисный центр для ремонта.
- Всегда руководствуйтесь здравым смыслом. Невозможно предусмотреть все ситуации, которые могут возникнуть перед Вами. Если Вы в какой-либо ситуации почувствовали себя неуверенно, обратитесь за советом к специалисту: дилеру, механику авторизованного сервисного центра, опытному пользователю.



ВНИМАНИЕ! Пользователь несет персональную ответственность за возможный вред здоровью и имуществу третьих лиц, причиненный в случае неправильного использования устройства или использования его не по назначению.

ОБЛАСТЬ ПРИМЕНЕНИЯ

Аккумуляторный снегоборщик применяется для уборки легкого свежесвыпавшего снега на ровных поверхностях с твердым покрытием, в соответствии с техническими характеристиками и с учетом требований правил техники безопасности, указанных в руководстве по эксплуатации.

Режим работы: повторно-кратковременный, с прямым участием оператора. Продолжительность непрерывной работы не более 20 минут, с последующим перерывом в работе в выключенном состоянии и хранением при плюсовой температуре не менее 10 минут. Общее время использования не более 2 часов в сутки.

Использование снегоборщика для любых других целей является нарушением правил использования.

Предприятие-изготовитель не несет ответственности в случае повреждений, возникших в результате неправильной эксплуатации. В этом случае вся ответственность возлагается на пользователя.

Помните — снегоборщик должен использоваться в строгом соответствии с нормами и нормативными актами, действующими в регионе его использования, направленными на предупреждения несчастных случаев, и в строгом соответствии с техническими характеристиками.

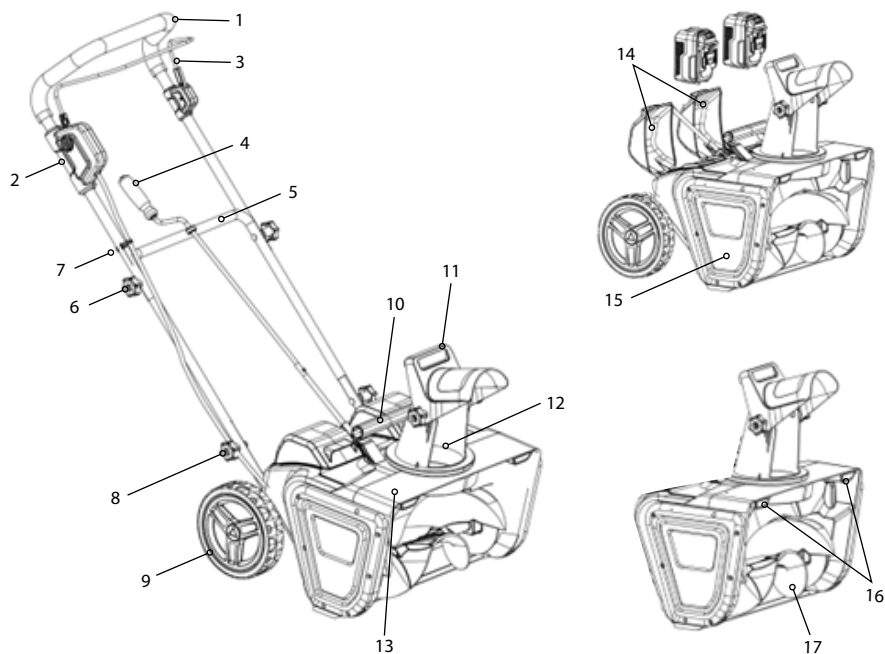
ТЕХНИЧЕСКИЕ ХАРАКТЕРИСТИКИ

Модель	PE 2842 UES
Серия (Тип)	PE
Модификация	2842
Артикул	PE 2842 UES-04G
Напряжение	20V x2*
Максимальные обороты на холостом ходу	2000 об/мин,
Ширина захвата	50 см
Дальность выброса	до 7 м
Диаметр колес	20 см
LED фары	+
Рекомендуемая рабочая температура**	от -10°C до 0°C
Рекомендуемая температура хранения (без АКБ)	от -20°C до + 40°C
Рекомендуемая температура зарядки и хранения АКБ	от + 5°C до + 40°C

* **⚠ ВНИМАНИЕ!** Снегоборщик работает только от подключенных одновременно двух батарей 20V UES.

** АКБ необходимо хранить в помещении при комнатной температуре. Перед эксплуатацией для сохранения емкости, необходимо зарядить и выдержать АКБ при комнатной температуре не менее 5 часов.

УСТРОЙСТВО СНЕГОУБОРЩИКА (Рис. 1)



1. Верхняя рукоятка.
2. Кнопка-блокиратор.
3. Рычаг включения.
4. Рукоятка дистанционного поворота желоба.
5. Средняя рукоятка.
6. Гайка верхнего крепления рукоятки.
7. Клипса крепления провода.
8. Гайка нижнего крепления рукоятки.
9. Колесо.
10. Рукоятка поворота желоба.
11. Рукоятка регулировки направления выброса снега.
12. Желоб.
13. Корпус снегоуборщика.
14. Крышка батарейного отсека.
15. Крышка приводного ремня.
16. LED-фары.
17. Шнек.

Рис. 1

Установка средней рамы рукоятки

1. Совместите два отверстия в средней раме рукоятки с отверстиями в нижней раме. Убедитесь, что фиксатор вала поворота желоба обращен вверх, как показано на *Рис. 2*.
2. Вставьте в отверстия два болта с шайбами и закрепите раму средней рукоятки на нижней раме с помощью гаек.

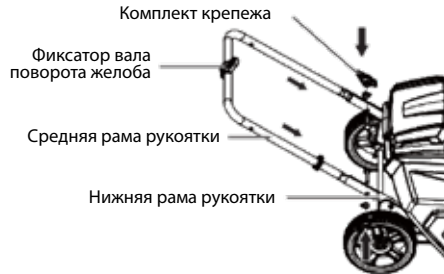


Рис. 2

Установка основной рукоятки

1. Совместите основную рукоятку с ее средней частью, чтобы отверстия в них были друг напротив друга как показано на *Рис. 3*.
2. Вставьте два болта с шайбами в отверстия и закрепите основную рукоятку на средней раме гайками.
3. Закрепите кабель на средней раме рукоятки, используя клипсу крепления провода, как показано на *Рис. 4*.

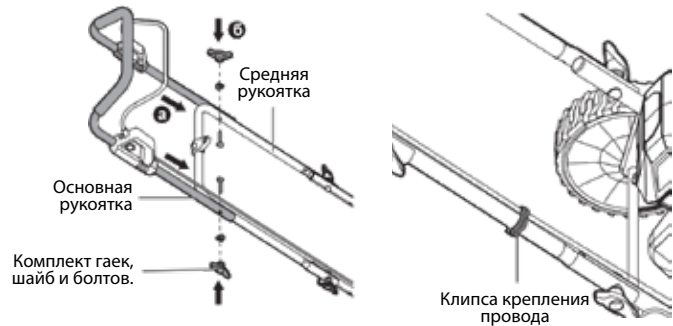


Рис. 3

Рис. 4

Установка желоба (*Рис. 5*).



ВНИМАНИЕ! Не используйте снегоуборщик без установленного желоба выброса снега

1. Совместите желоб с основанием по трем отверстиям и прижмите желоб к основанию.
3. Используйте крестообразную отвертку (не входит в комплект), чтобы закрепить тремя болтами желоб на основании.

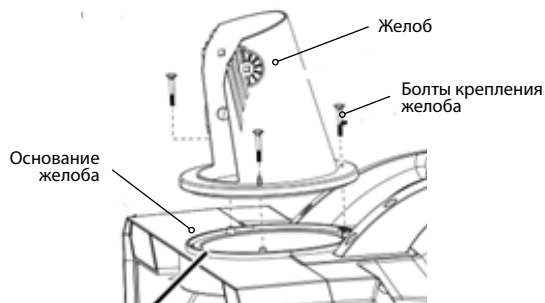


Рис. 5

Установка ручки для дистанционного поворота желоба

1. Вставьте рычаг поворота, через отверстие в фиксаторе, расположенном на средней рукоятке.
2. Затяните винт соединения рычага с его нижней частью.

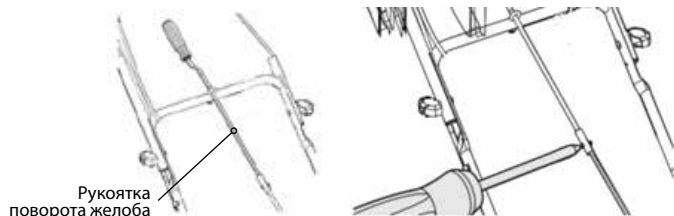


Рис. 6

РЕГУЛИРОВКА НАПРАВЛЕНИЯ ВЫБРОСА СНЕГА

Регулировка направления выброса снега производится с помощью рукоятки дистанционного управления. Направление уборки снега можно регулировать до 180°.

Регулировка высоты выброса производится при помощи дефлектора установленного на желобе (Рис. 7).



Рис. 7

1. Поверните ручку дистанционного управления поворота желоба (чтобы повернуть желоб против часовой стрелки) или направо (чтобы повернуть желоб по часовой стрелке).
2. Опустите или поднимите дефлектор вверх или вниз.

УСТАНОВКА / ИЗВЛЕЧЕНИЕ АКБ (Рис. 8)

1. Откройте крышку батарейного отсека.
2. Совместите пазы на АКБ с пазами в батарейном отсеке
3. Вставляйте АКБ до щелчка.



ВНИМАНИЕ! Перед началом работы убедитесь, что батареи надежно установлены на посадочных местах в отсеках.

4. Для извлечения АКБ нажмите на кнопку фиксатора и потяните батарею вверх.
5. Закройте крышку батарейного отсека.

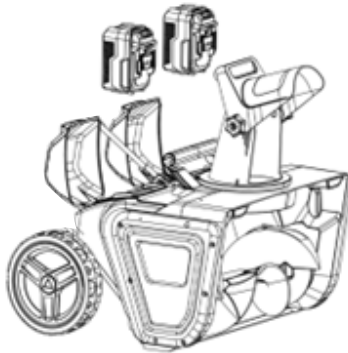


Рис. 8

ЗАПУСК / ОСТАНОВКА СНЕГОУБОРЩИКА

- Используйте при работе со снегоуборщиком защиту для глаз.
- Убедитесь, что другие люди находятся на безопасном расстоянии от места уборки (не менее 30 м).
- После остановки работы снегоуборщиком, шнек еще будет вращаться несколько секунд, дайте ему полностью остановиться перед тем, как начать работу снова.



ВНИМАНИЕ! Не пытайтесь резко включать и выключать снегоуборщик.

Запуск снегоуборщика (Рис. 9)

1. Убедитесь, что рычаг включения (а) надежно зафиксирован в открытом положении.
2. Вставьте две АКБ в батарейный отсек, каждый в свой слот.
3. Нажмите кнопку-блокиратор включения шнека (а) и прижмите рычаг включения (б) к рукоятке.
4. Как только снегоуборщик запустился, отпустите кнопку-блокиратор (а) и приступайте к работе.



ВНИМАНИЕ! Снегоуборщик может не запуститься при температуре воздуха -20°C и ниже. Если снегоуборщик не запускается извлеките АКБ и дайте ему прогреться в помещении не менее 10 минут. Далее переустановите аккумулятор и повторите попытку.

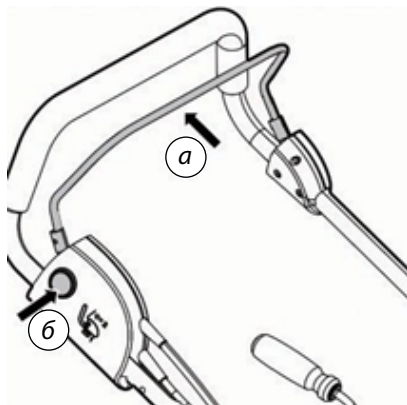


Рис. 9

Остановка снегоборщика

1. Полностью отпустите рычаг включения шнека
2. Механизм автоматически остановит работу двигателя, но шнек еще будет вращаться несколько секунд после того, как вы отпустите рычаг включения шнека.

ОЧИСТКА ЖЕЛОБА ОТ СНЕГА



ВНИМАНИЕ! Никогда не пытайтесь прочистить желоб снегоборщика руками.

Для очистки желоба:

1. Выключите снегоборщик.
2. Извлеките АКБ из батарейного отсека.
3. Подождите минимум 10 сек, пока шнек перестанет вращаться.
4. Для очистки желоба используйте только специальные инструменты (лопаты, щетки (в комплект не входят)).

LED ФАРА (Рис. 10)

LED фара расположена в передней части снегоборщика, обеспечивает освещение перед снегоборщиком.

1. Запустите снегоборщик, LED фара загорится автоматически.
2. Чтобы выключить фару, выключите снегоборщик и она погаснет в течении 10 секунд.

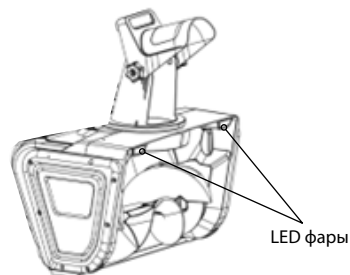


Рис. 10

ЗАЩИТА ОТ ПЕРЕГРУЗКИ

Во избежание перегрузок не пытайтесь убрать слишком много снега за один раз. Замедлите темп или уменьшите ширину полосы для расчистки снега.

Ваш снегоуборщик оснащен встроенными датчиками перегрузки. Когда снегоуборщик перегружен, двигатель автоматически снизит скорость, и вы услышите снижение шума двигателя. В этом случае замедлите темп или уменьшите ширину расчистки, после чего скорость двигателя автоматически вернется к нормальной работе. Если это не решит проблему перегрузки, датчик автоматически отключит двигатель. Снимите аккумуляторы со снегоочистителя. Проверьте, не застрял ли в шнеке и желобе снег или лед, и при необходимости очистите их с помощью инструмента для очистки. Подсоедините аккумуляторные батареи и перезапустите снегоочиститель.

ЗАЩИТА АККУМУЛЯТОРА ОТ ПЕРЕГРЕВА

Если во время работы температура аккумулятора превысит 70°C, схема температурной защиты немедленно отключит снегоочиститель, чтобы защитить аккумуляторную батарею от повреждения из-за перегрева.

Отпустите предохранительный переключатель и дайте перегретому аккумуляторному блоку остыть, а красные светодиоды на аккумуляторном блоке загорятся зеленым, затем перезапустите снегоочиститель.

После того, как сработала высокотемпературная защита, сбавьте темп и уменьшите ширину полосы расчистки, чтобы снизить нагрузку на аккумулятор.

ТЕХНИЧЕСКОЕ ОБСЛУЖИВАНИЕ

Во избежание серьезных травм всегда извлекайте аккумуляторы из изделия при чистке или выполнении любого другого обслуживания.

Обслуживание

Профилактическое обслуживание, выполняемое неполноценным персоналом, может привести к неправильному расположению внутренних проводов и компонентов, что может вызвать серьезную опасность. Мы рекомендуем выполнять все обслуживание инструмента в авторизованном сервисном центре.

Общее техническое обслуживание

При обслуживании используйте только идентичные запасные части. Использование любых других деталей может создать опасность или привести к повреждению изделия.

Периодически проверяйте все изделие на наличие поврежденных, отсутствующих или незакрепленных частей, таких как винты, гайки, болты, колпачки и т. д. Надежно затяните все крепления и колпачки и не эксплуатируйте данное изделие до тех пор, пока не будут заменены все недостающие или поврежденные детали. Обратитесь за помощью в службу поддержки клиентов или в авторизованный сервисный центр.

Очистка

Избегайте использования растворителей при очистке пластиковых деталей. Большинство пластиков подвержены негативному воздействию различных типов растворителей и могут быть повреждены в результате их использования. Используйте кусок чистой ткани, чтобы удалить грязь, пыль, масло, жир и т. д. Химические вещества могут повредить, ослабить или разрушить пластик, что может привести к серьезным травмам.

Хранение

Храните снегоочиститель в помещении, недоступном для детей.

Смазка

Снегоуборщик заправлен необходимым количеством смазки с завода, достаточным на весь срок его службы, при эксплуатации снегоуборщика с соблюдением нормальных условий. Поэтому дополнительная смазка подшипников не требуется.

ХРАНЕНИЕ СНЕГОУБОРЩИКА



ВНИМАНИЕ! Убедитесь, что весь растаявший снег, который может капать со снегоуборщика и образовывать лужи, тщательно вытерт.



ВНИМАНИЕ! Извлеките АКБ и храните его в безопасном, недоступном для детей месте.

ПРИМЕЧАНИЕ: когда аккумулятор не используется, его следует хранить в закрытом помещении, где температура не должна опускаться ниже 0 °С.

Перед хранением удалите со снегоуборщика всю влагу, протерев его сухой чистой тканью.

Храните снегоуборщик в сухом, закрытом помещении недоступном для детей.

УСТРАНЕНИЕ НЕПОЛАДОК

Проблема	Причины	Метод устранения
Снегоуборщик не запускается.	Аккумулятор разряжен.	Зарядите аккумулятор.
	Кнопка блокировки не нажата.	Нажмите кнопку предохранителя, а затем прижмите рукоятку включения.
	Перегрузка двигателя или перегрев батареи — снегоуборщик перестал работать в целях защиты от поломок.	Очистите шек и желоб от снега и льда, подождите пока двигатель и АКБ остынут, а затем снова запустите снегоуборщик.
	Аккумулятор слишком холодный.	Отогрейте аккумулятор до комнатной температуры. Установите второй аккумулятор.
	Установлен только один аккумулятор.	
Двигатель работает, но шнек не вращается.	Приводной ремень изношен или поврежден.	Замените приводной ремень в авторизованном сервисном центре.
После проезда снегоуборщика, остается слой снега.	Скребок изношен.	Замените скребок самостоятельно (раздел замена скребка) или обратитесь в авторизованный сервисный центр.

КОМПЛЕКТАЦИЯ

СНЕГОУБОРЩИК	1 ШТ.
КОЛЕСО	2 ШТ.
НАБОР КРЕПЕЖА	1 ШТ.
ЖЕЛОБ	1 ШТ.
ЗАРЯДНОЕ УСТРОЙСТВО (комплектуется ЗУ на два слота)	1 ШТ.
АКБ 21V MAX UES 4 АН	1 ШТ.
РУКОВОДСТВО ПОЛЬЗОВАТЕЛЯ	1 ШТ.
РУЧКА ПОВОРОТА ЖЕЛОБА	1 ШТ.
СРЕДНЯЯ РАМА РУКОЯТКИ	1 ШТ.
ОСНОВНАЯ РУКОЯТКА	1 ШТ.

ОБЛАСТЬ ПРИМЕНЕНИЯ И НАЗНАЧЕНИЕ АКБ

Назначение

Аккумуляторная батарея предназначена для установки в аккумуляторный садовый инструмент 20В на платформе UES PATRIOT.

Область применения

Изделие предназначено для использования в районах с умеренным климатом с характерной температурой от 0°C до +40°C, относительной влажностью воздуха не более 80% и отсутствием прямого воздействия атмосферных осадков.

ИНСТРУКЦИЯ ПО ТЕХНИКЕ БЕЗОПАСНОСТИ



ВНИМАНИЕ! Для правильного использования, техобслуживания и хранения данного аккумулятора важно прочитать и понять инструкции, приведенные в настоящем руководстве. Чтобы избежать серьезных травм, риска пожара, взрыва и опасности удара электрическим током или смертельного поражения электрическим током.

1. Запрещается зондировать зарядное устройство токопроводящими материалами.
2. Если корпус аккумуляторной батареи треснул или поврежден, запрещается вставлять ее в зарядное устройство. Необходимо заменить устройство новой аккумуляторной батареей.
3. Запрещается заряжать эти аккумуляторные батареи с помощью любого другого типа зарядных устройств.

4. Запрещается проникновение жидкости внутрь зарядного устройства.
5. Запрещается пытаться использовать зарядное устройство для любых других целей, кроме указанных в этом руководстве.
6. Запрещается пытаться закоротить любые клеммы аккумулятора.



ВНИМАНИЕ! Если аккумуляторная жидкость попадет в глаза, необходимо немедленно промывать их чистой водой в течение как минимум 15 минут. Сразу же обратиться за медицинской помощью. Запрещается заряжать аккумулятор в дождь или влажную погоду. Запрещается погружать инструмент, аккумулятор или зарядное устройство в воду или другую жидкость.

7. Запрещается допускать перегрев аккумуляторной батареи или зарядного устройства.
8. Если эти устройства теплые, им необходимо дать остыть. Перезарядку проводить только при комнатной температуре.
9. Запрещается закрывать вентиляционные отверстия на верхней части зарядного устройства. Запрещается ставить зарядное устройство на мягкую поверхность, т. е. одеяло, подушку.
10. Запрещается попадание небольших металлических предметов или материалов, таких как стальная вата, алюминиевая фольга или другие посторонние частицы, в полость зарядного устройства.

ИНСТРУКЦИЯ ПО ТЕХНИКЕ БЕЗОПАСНОСТИ / РЕКОМЕНДАЦИИ ПО ЭКСПЛУАТАЦИИ АКБ

11. Отключать зарядное устройство до очистки, а также в тех случаях, когда в зарядном устройстве нет аккумуляторной батареи.
12. Запрещается оставлять аккумуляторную батарею на солнце или в теплом окружении. Хранить при обычной комнатной температуре.
13. В элементах аккумулятора может возникать небольшая утечка при экстремальных условиях использования или температуры. Если наружное уплотнение повреждено, и вытекшая жидкость попадет на кожу.

В этом случае:

- а) Немедленно смыть мыльной водой.
 - б) Нейтрализовать лимонным соком, уксусом или другой слабой кислотой.
 - в) Если вытекшая жидкость попадет в глаза, необходимо выполнить вышеприведенные инструкции и обратиться за медицинской помощью.
14. Запрещается подключать вместе 2 зарядных устройства.
 15. Хранить в полутемном, прохладном и сухом помещении, если аккумулятор не заряжается в течение долгого времени; заряжать аккумулятор в течение 2 часов каждые 2 месяца.
 16. Следует проверить перед использованием, подходит ли выходное напряжение и ток зарядного устройства аккумулятора для зарядки аккумуляторной батареи.

17. Запрещается использовать зарядное устройство в обстоятельствах, когда выходная полярность не совпадает с полярностью нагрузки.
18. Крышка ни при каких обстоятельствах не должна быть открыта. Если крышка повреждена, зарядное устройство больше не может использоваться.
19. Запрещается перезаряжать не перезаряжаемые батареи.

РЕКОМЕНДАЦИИ ПО ЭКСПЛУАТАЦИИ АКБ

1. Запрещается разбирать аккумулятор.
2. Хранить в местах, недоступных для детей.
3. Запрещается подвергать аккумулятор воздействию воды или соленой воды, аккумулятор должен храниться в прохладном и сухом помещении.
4. Запрещается помещать аккумулятор в места с высокой температурой, около огня, нагревателя и т.д.
5. Запрещается менять местами положительную и отрицательную клеммы аккумулятора.
6. Запрещается подключать положительную и отрицательную клеммы аккумулятора друг к другу с помощью любых металлических предметов.
7. Запрещается стучать по аккумулятору, ронять его или вставлять на аккумулятор.

8. Запрещается пайка непосредственно на аккумуляторной батарее, а также пробивать аккумуляторную батарею гвоздями или другими острыми предметами.
9. В случае, если аккумулятор протекает, и жидкость попадет в глаза, запрещается тереть глаза. Тщательно промыть водой. Немедленно прекратить использование аккумулятора, если при использовании аккумулятор испускает необычный запах, если он горячий на ощупь, меняет цвет, меняет форму или любым другим образом кажется необычным.



ВНИМАНИЕ! Чтобы избежать опасности пожара, удара электрическим током или смертельного поражения электрическим током:

- а) Запрещается пользоваться влажной тканью или растворителем для аккумулятора или зарядного устройства аккумулятора.
- б) Всегда извлекать аккумуляторную батарею перед чисткой, проверкой или выполнением любого обслуживания устройства.

ТЕХНИЧЕСКОЕ ОБСЛУЖИВАНИЕ АКБ

Протирать изделие снаружи сухой мягкой тканью. Запрещается мыть водой аккумулятор.

Данный прибор может использоваться детьми старше 8 лет и людьми с ограниченными физическими, сенсорными или умственными способностями, либо с недостатком опыта и знаний, если они находятся под присмотром или получили инструкции по использованию прибора безопасным способом и осознают связанные с этим опасности.

1. Дети не должны играть с прибором.
2. Очистка и обслуживание не должны выполняться детьми без присмотра.

СРОК СЛУЖБЫ, УСЛОВИЯ ХРАНЕНИЯ, ТРАНСПОРТИРОВКИ И УТИЛИЗАЦИИ АКБ

Срок службы и утилизация

Срок службы изделия составляет до 5 лет с момента даты продажи. Если дата продажи не указана, срок службы исчисляется с даты выпуска изделия. Не выбрасывайте изделие в бытовые отходы! Токсичные материалы должны утилизироваться определенным образом, чтобы предотвратить загрязнение окружающей среды. Перед утилизацией поврежденных или изношенных литиевых аккумуляторных батарей необходимо связаться с местным агентством по утилизации или с местным агентством по защите окружающей среды для получения информации и

ОБЛАСТЬ ПРИМЕНЕНИЯ И НАЗНАЧЕНИЕ ЗАРЯДНОГО УСТРОЙСТВА

конкретных инструкций. Сдать аккумуляторы в местный центр по переработке и/или утилизации, сертифицированный для утилизации ионов лития.



ВНИМАНИЕ! Если аккумуляторная батарея треснула или сломалась, с утечкой или без утечки, запрещается ее перезаряжать или использовать. Батарею необходимо утилизировать и заменить ее новой аккумуляторной батареей. Запрещаются попытки отремонтировать батарею!

Категорически запрещается:

1. Закрывать клеммы изделия клейкой лентой для тяжелых условий.
2. Запрещаются попытки демонтировать или разрушить любой из компонентов аккумуляторной батареи.
3. Запрещается попытка открыть аккумуляторную батарею.
4. Запрещается сжигать.
5. Запрещается оставлять аккумуляторы там, где они станут частью любых свалок отходов или твердых бытовых отходов.



ВНИМАНИЕ! Если возникает утечка, вытекающий электролит является коррозионной и токсичной жидкостью. Не допускать попадания раствора в глаза или на кожу; запрещается проглатывать раствор. Запрещается помещать эти аккумуляторы в обычный бытовой мусор.

Условия хранения

Срок хранения — 5 лет при условии хранения продукции в закрытых помещениях с естественной вентиляцией в упаковке при температуре воздуха от 0°C до +40°C и влажности воздуха не более 80 %.

Условия транспортировки

Транспортировать продукцию можно любым видом закрытого транспорта в упаковке производителя или без нее, с сохранением изделия от механических повреждений, атмосферных осадков.

Изделие соответствует ГОСТ

ГОСТ 12.2.007.12-88

ОБЛАСТЬ ПРИМЕНЕНИЯ И НАЗНАЧЕНИЕ ЗАРЯДНОГО УСТРОЙСТВА

Назначение

Данные зарядные устройства предназначены для зарядки Li-ion аккумуляторных батарей 20В на платформе UES торговой марки PATRIOT.

Область применения

Изделие предназначено для использования в районах с умеренным климатом с характерной температурой от +5°C до +40°C, относительной влажностью воздуха не более 80% и отсутствием прямого воздействия атмосферных осадков.

СРОК СЛУЖБЫ, УСЛОВИЯ ХРАНЕНИЯ, ТРАНСПОРТИРОВКИ И УТИЛИЗАЦИИ ЗУ

Срок службы и утилизация

Срок службы изделия 5 лет с момента даты продажи. Если дата продажи не указана, срок службы исчисляется с даты выпуска изделия. Не выбрасывайте электроинструмент в бытовые отходы! Отслуживший свой срок электроинструмент должен утилизироваться в соответствии с Вашими региональными нормативными актами по утилизации электроинструментов.

Условия хранения

Срок хранения — 5 лет при условии хранения продукции в закрытых помещениях с естественной вентиляцией в упаковке при температуре воздуха от -10 °С до +50 °С и влажности воздуха не более 80 %.

Условия транспортировки

Транспортировать продукцию можно любым видом закрытого транспорта в упаковке производителя или без нее, с сохранением изделия от механических повреждений, атмосферных осадков.

РАСШИФРОВКА СЕРИЙНОГО НОМЕРА СНЕГОУБРЩИКА

/ 2024 / 07 / 12345678 / 00001 /

2024 — год производства

07 — месяц производства

12345678 — индекс модели

00001 — индекс товара