



# NEVADA 9

## МОТОБЛОК БЕНЗИНОВЫЙ

АРТИКУЛ: 440 10 6503

EAN8 - 21003677

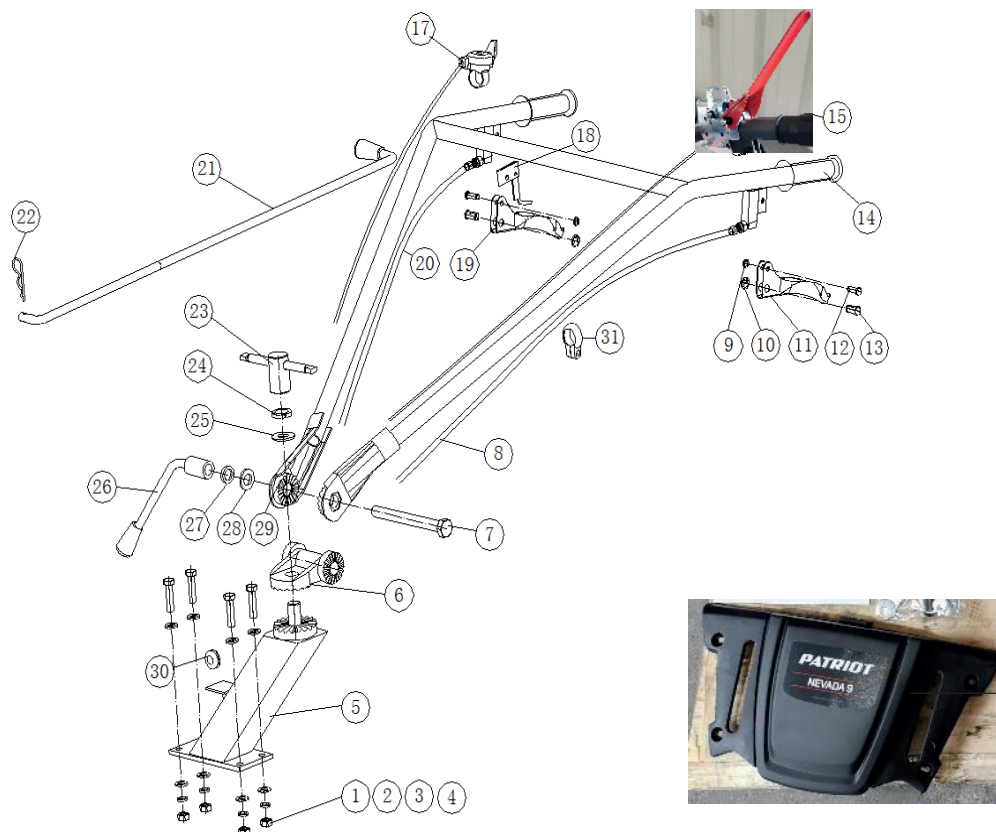
РЕЛИЗ: 2022

**ДЕТАЛИРОВКА ИЗДЕЛИЯ**

***PATRIOT***

**РУЛЬ В РАЗБОРЕ. РИСУНОК А**

АРТИКУЛ: 440 10 6503

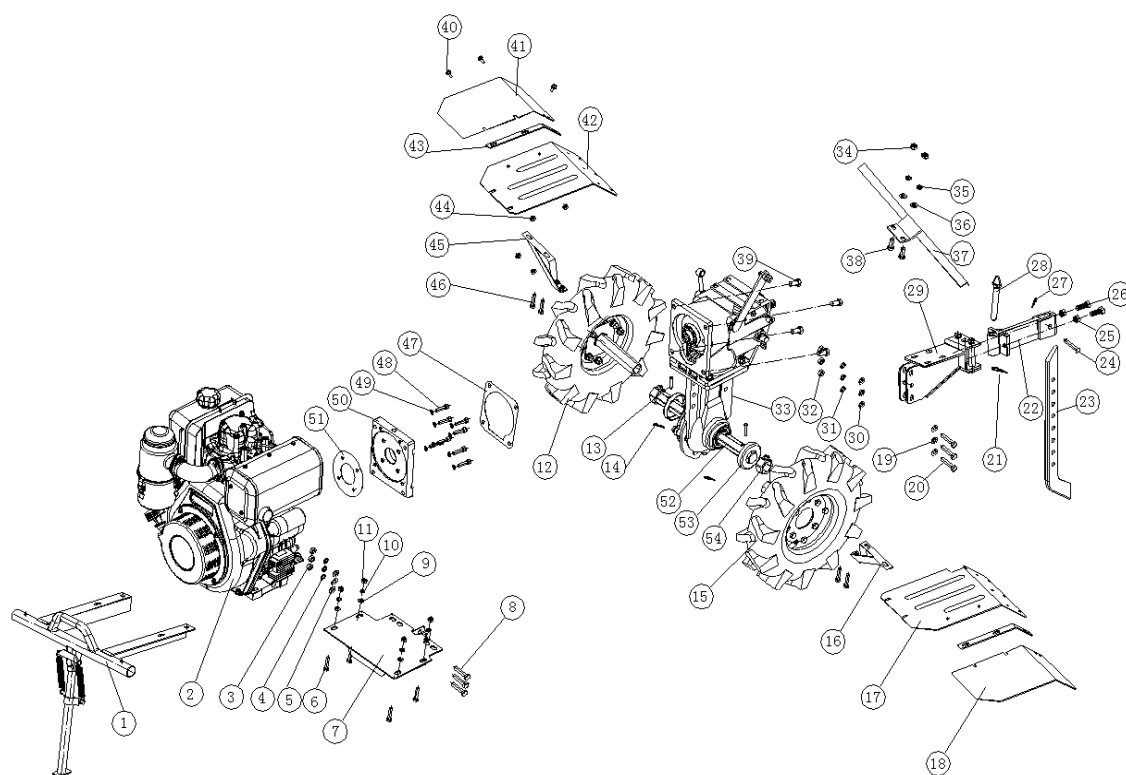


32

#	АРТИКУЛ	ОПИСАНИЕ	КОЛ-ВО
A5	004520516	Стойка руля управления	1
A6	004520517	Зубчатая пластина крепления руля	1
A7, A26- A28	004520518	Рычаг вертикальной фиксации руля (комплект)	1
A8	004520519	Трос переднего хода (L1100)	1
A11	004520520	Ручка переднего хода	1
A14	004520521	Накладка руля управления	2
A15	004520522	Ручка остановки двигателя в сборе	1
A17	004520523	Ручка газа с тросом в сборе	1
A18	004520524	Блокиратор ручки заднего хода	1
A19	004520525	Ручка заднего хода	1
A20	004520526	Трос заднего хода (L1200)	1
A21	004520527	Рычаг КПП	1
A22	004520528	Шпилька фиксации рычага КПП	1
A23	004520529	Рычаг горизонтальной фиксации руля	1
A29	004520530	Руль управления	1
A30	004520531	Демпфер	1
A31	004520532	Клипса фиксации проводов	2
A32	004520533	Декоративная пластиковая панель (бардачок)	1

**НАВЕСНОЕ В РАЗБОРЕ. РИСУНОК В**

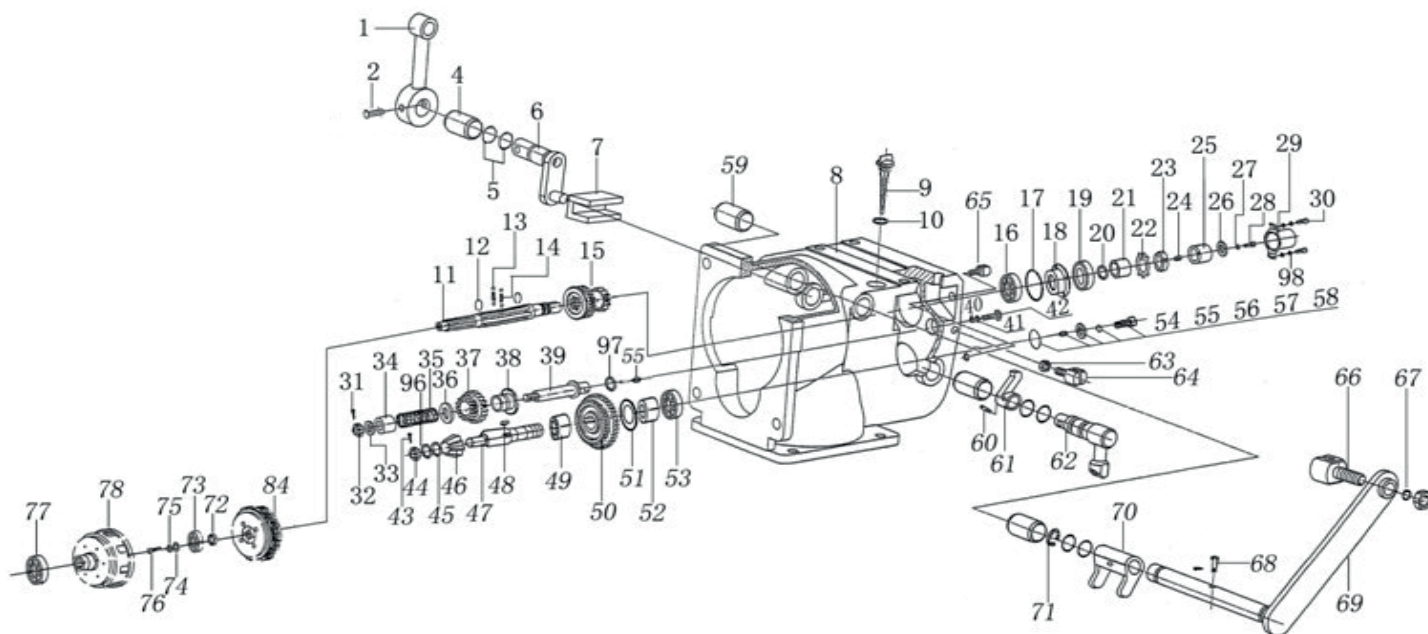
АРТИКУЛ: 440 10 6503



#	АРТИКУЛ	ОПИСАНИЕ	КОЛ-ВО
B1	004520534	Бампер в сборе (с подножкой)(под 177F/188F/190F)	1
B2	004520535	Двигатель в сборе (177F) (шлицы Ф25)	1
B7	004520536	Опорная рама двигателя (основание)(177F)	1
B12	004520537	Колесо в сборе 5.00-12 (правое)	1
B13	004520538	Палец фиксации фрез/колес М8х50	2
B14	004520539	Шплинт пальца фиксации фрез/колёс R	2
B15	004520540	Колесо в сборе 5.00-12 (левое)	1
B16	004520541	Кронштейн левого крыла (передний)	1
B17	004520542	Крыло левое (внутреннее)	1
B18	004520543	Крыло левое (внешнее)	1
B21	004520544	Шплинт пальца сцепки (R)	1
B22	004520545	Кронштейн заглубителя	1
B23	004520546	Заглубитель	1
B24	004520547	Палец заглубителя Ф8х40	1
B27	004520548	Шплинт пальца заглубителя (R)	1
B28	004520549	Палец сцепки (шпindelь) Ф16х108	1
B29	004520550	Узел сцепки	1
B33	004520551	Трансмиссия в сборе (редуктор+КПП)	1
B37	004520552	Кронштейн крыльев задний	1
B41	004520553	Крыло правое (внешнее)	1
B42	004520554	Крыло правое (внутреннее)	1
B43	004520555	Прижимная планка крыльев	2
B45	004520556	Кронштейн правого крыла (передний)	1
B47	004520557	Прокладка крышки КПП	1
B50	004520558	Крышка КПП (соединительная пластина)	1
B51	004520559	Прокладка двигателя к крышке КПП	1
B52	004520560	Выходной вал редуктора Ф32	1
B53	004520561	Пыльник выходного вала редуктора	2
B54	004520562	Стопорная втулка выходного вала редуктора	2

**КПП В РАЗБОРЕ. РИСУНОК С**

Артикул: 440 10 6503



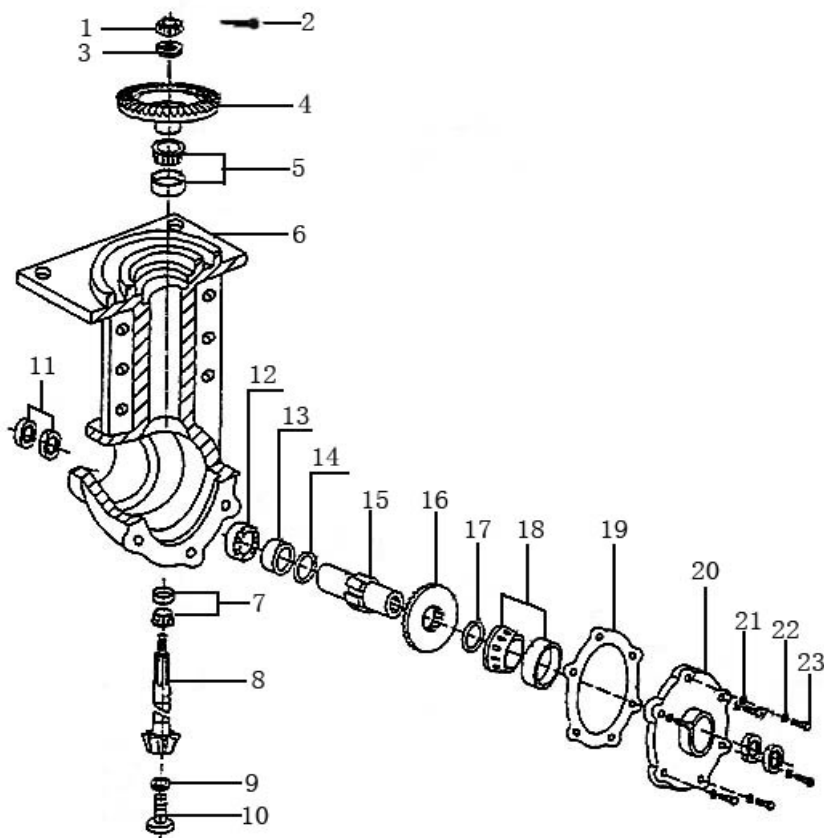
#	Артикул	Описание	кол-во
C1	004520563	Тяга рычага КПП	1
C4	004520564	Втулка кулисы переключения Ф20хФ16х35,5	4
C5	004520565	Уплотнительное кольцо Ф11,8х2,65	8
C6	004520566	Кулиса переключения передач	1
C7	004520567	Вилка переключения передач	1
C8	004520568	Корпус КПП	1
C9	004520569	Щуп уровня масла КПП с уплотнением	1
C11	004520570	Основной вал	1
C13	004520571	Стальной шарик Ф6	4
C14	004520572	Пружина основного вала	2
C15	004520573	Шестерня основного вала (двухрядная)	1
C11-C15	004520574	Основной вал с шестерней в сборе	1
C16	004520575	Подшипник 6204 (Ф20хФ14х7х14)	1
C17	004520576	Уплотнительное кольцо Ф45х1,8	1
C18	004520577	Крышка основного вала	1
C19	004520578	Сальник Ф25хФ40х7	1
C20	004520579	Уплотнительное кольцо Ф17х2	2
C21	004520580	Втулка шпинделя	1
C22	004520581	Стопорная шайба круглой гайки Ф20,5хФ27х1	1


**ТАБЛИЦА К РИСУНКУ С**  
**АРТИКУЛ: 440 10 6503**

#	АРТИКУЛ	ОПИСАНИЕ	КОЛ-ВО
C23	004520582	Круглая гайка М20	1
C24	004520583	Шпонка 6х6х20	1
C25	004520584	Переходная втулка шпинделя Ф20хФ25х12.5	1
C29	004520585	Защитный колпак шпинделя основного вала	1
C32	004520586	Шлицевая гайка М12	1
C34	004520587	Ограничитель вала заднего хода	1
C35	004520588	Пружина вала заднего хода	1
C37	004520589	Шестерня вала заднего хода (15зуб./20зуб.)	1
C38	004520590	Выжимная пластина вала заднего хода	1
C39	004520591	Вал заднего хода	1
C31-C39, C97	004520592	Вал заднего хода в сборе с шестерней	1
C44	004520593	Шлицевая гайка М10	1
C45	004520594	Шайба промежуточного вала Ф10хФ18х0.2	1
C46	004520595	Шестерня промежуточного вала (коническая)	1
C47	004520596	Промежуточный вал	1
C48	004520583	Шпонка 6х6х20	1
C49	004520597	Игольчатый подшипник К182420	1
C50	004520598	Шестерня промежуточного вала (двухрядная)	1
C51	004520599	Уплотнительное кольцо Ф24х2.4	1
C52	004520600	Втулка промежуточного вала Ф32хФ38х17.5	1
C53	004520601	Подшипник 51104 (Ф20хФ35х10)	1
C43-C53	004520602	Промежуточный вал в сборе с шестерней и подшипником	1
C54	004520603	Уплотнительной кольцо Ф25х1.8	2
C59	004520604	Втулка тяги вилки задней передачи Ф16хФ20х31.5	1
C60	004520605	Резьбовой цилиндрический штифт М5х30	1
C61	004520606	Фиксатор троса вилки заднего хода	1
C62	004520607	Тяга вилки заднего хода	2
C64	004520608	Седло троса заднего хода	1
C65	004520609	Фиксатор троса сцепления	1
C66	004520610	Седло троса сцепления	1
C68	004520611	Штифт вилки сцепления 6х30	1
C69	004520612	Тяга вилки сцепления	1
C70	004520613	Вилка сцепления	1
C72	004520614	Шайба диска сцепления Ф15.3хФ26х2.7	1
C73	004520615	Подшипник 6202 (Ф15хФ35х11)	1
C77	004520616	Подшипник 6007 (Ф35хФ62х14)	1
C78	004520617	Чашка сцепления	1
C84	004520618	Диск сцепления	1
C96	004520619	Шайба промежуточного вала Ф10.6хФ16.5х2	1
C97	004520620	Уплотнительное кольцо Ф18х1.8	4
C1-C97	004520621	КПП в сборе	1

**РЕДУКТОР В РАЗБОРЕ. РИСУНОК D**

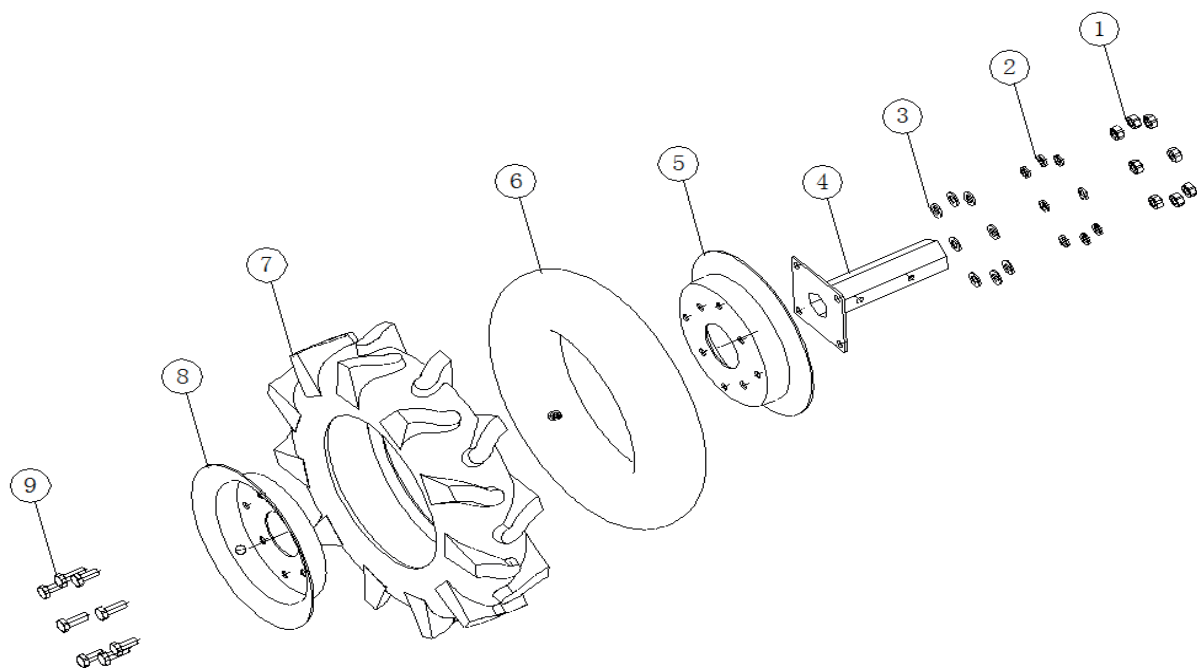
АРТИКУЛ: 440 10 6503



#	АРТИКУЛ	ОПИСАНИЕ	КОЛ-ВО
D4	004520622	Шестерня редуктора верхняя (43 зуб.)	1
D5	004520623	Подшипник 30206 (Ф30хФ62х17.25)	1
D6	004520624	Корпус редуктора	1
D7	004520625	Подшипник 30204 (Ф20хФ47х15.25)	1
D8	004520626	Вал редуктора зубчатый (10 зуб.)	1
D9	004520627	Уплотнительное кольцо сливной пробки Ф11.8х2.65	1
D10	004520628	Сливная пробка редуктора (болт) М12х12х1.25	1
D11	004520629	Сальник выходного вала редуктора Ф45хФ62х8	4
D12	004520630	Подшипник 6009 (Ф45хФ75х16)	1
D13	004520631	Втулка выходного вала редуктора	1
D14	004520632	Шайба выходного вала редуктора Ф45.5хФ60х0.1	1
D15	004520633	Шестигранная втулка выходного вала редуктора	1
D16	004520634	Шестерня редуктора нижняя (36 зуб.)	1
D17	004520632	Шайба выходного вала редуктора Ф45.5хФ60х0.1	1
D18	004520635	Подшипник 32009 (Ф45хФ75х20)	1
D19	004520636	Прокладка крышки редуктора	1
D20	004520637	Крышка редуктора	1
D1-D23	004520638	Редуктор в сборе	1

**КОЛЕСО В РАЗБОРЕ. РИСУНОК G**

АРТИКУЛ: 440 10 6503

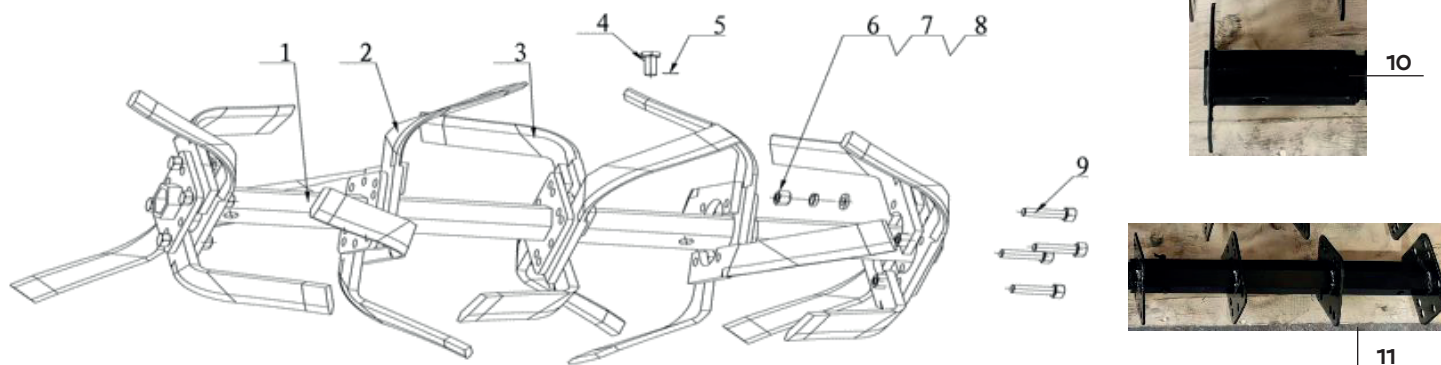


#	АРТИКУЛ	ОПИСАНИЕ	КОЛ-ВО
E4	004520639	Ступица колеса L245/Ф32	2
E5	004520640	Диск колеса (внутренний)	2
E6	004520641	Камера колеса 5.00-12	2
E7	004520642	Шина колеса 5.00-12	2
E8	004520643	Диск колеса (внешний)	2



**ФРЕЗЫ В РАЗБОРЕ. РИСУНОК Е**

АРТИКУЛ: 440 10 6503

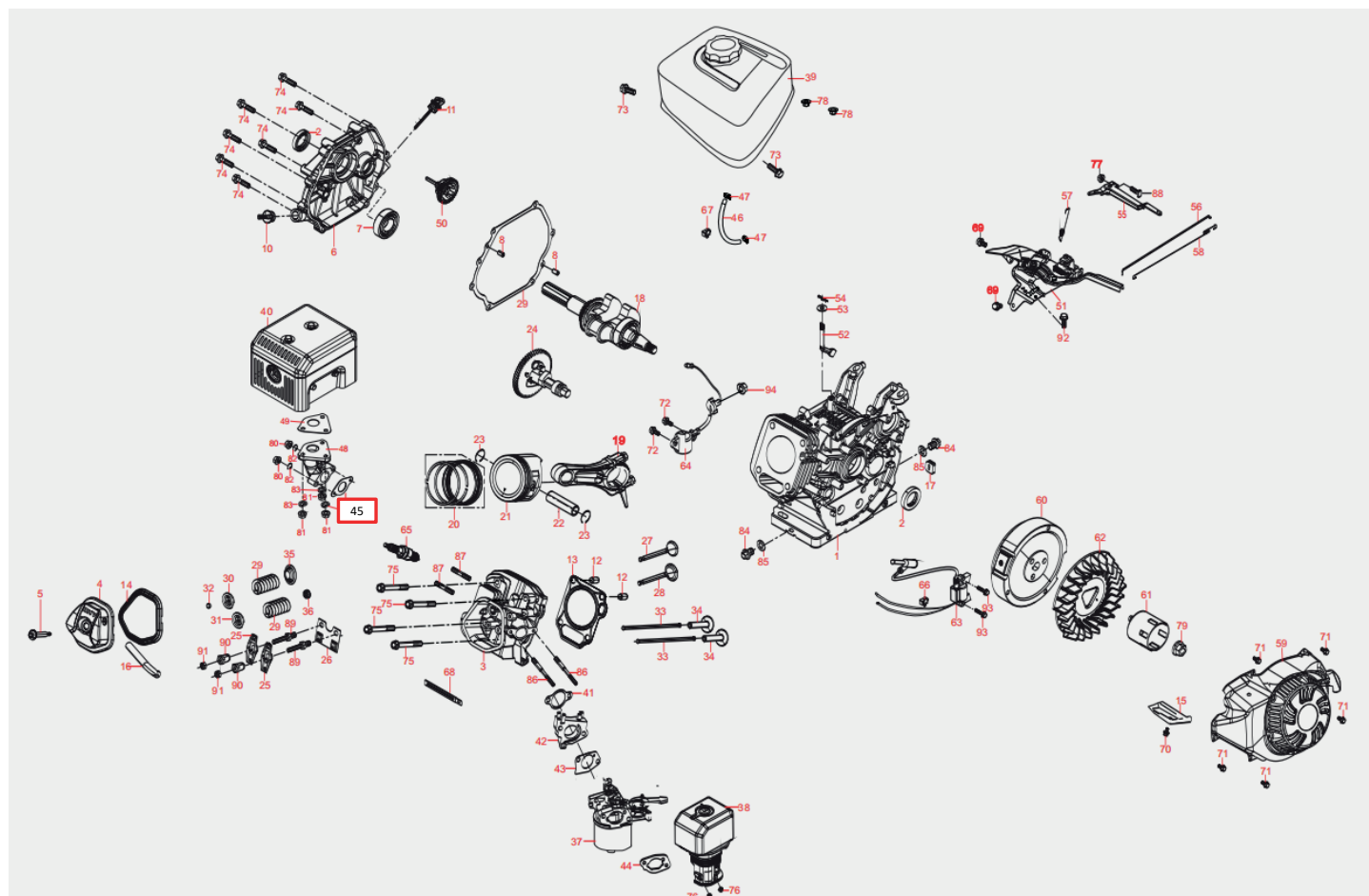


#	АРТИКУЛ	ОПИСАНИЕ	КОЛ-ВО
F1	004520644	Основание фрез (комплект) Ф32	2
F2	004520645	Нож фрезы (правый)	20
F3	004520646	Нож фрезы (левый)	20
F4	004520538	Палец фиксации фрез/колес М8х50	2
F5	004520539	Шплинт пальца фиксации фрез/колёс R	3
F10	004520647	Основание фрез (внешнее) Ф32	2
F11	004520648	Основание фрез (внутреннее)(четыре секции) Ф32	2
F1-F9	004520649	Комплект фрез (полный) (Ф32) (пять секции)	1



**ДВИГАТЕЛЬ В РАЗБОРЕ. РИСУНОК F**

АРТИКУЛ: 440 10 6503



#	АРТИКУЛ	ОПИСАНИЕ	КОЛ-ВО
G1	004520650	Картер (177F)	1
G2	004520651	Сальник Ф30хФ46х8	2
G3	004520652	Головка блока цилиндра (177F)	1
G4	004520653	Крышка головки блока цилиндра (177F/188F)	1
G5	004520654	Болт крышки головки блока цилиндра М6х60	1
G6	004520655	Крышка картера (177F)	1
G7	004520656	Подшипник 6206	1
G9	004520657	Прокладка крышки картера (177F)	1
G10	004520658	Пробка заливной горловины (177F)	1
G11	004520659	Щуп уровня масла (177F)	1
G13	004520660	Прокладка головки блока цилиндра (177F)	1
G14	004520661	Прокладка крышки головки блока цилиндра (177F/188)	1
G16	004520662	Трубка отвода картерных газов (177F/188F)	1
G18	004520663	Коленвал (177F)(шлицы Ф25)	1
G19	004520664	Шатун в сборе (177F)	1
G20	004520665	Комплект поршневых колец (177F)	1
G21	004520666	Поршень (177F)	1
G22	004520667	Палец поршня (177F)	1
G23	004520668	Стопорное кольцо пальца поршня (Ф18) (177F)	2
G24	004520669	Распредвал (177F)	1


**ТАБЛИЦА К РИСУНКУ F**

АРТИКУЛ: 440 10 6503

#	АРТИКУЛ	ОПИСАНИЕ	КОЛ-ВО
G25, G89-G91	004520670	Коромысло (комплект) (177F)	2
G26	004520671	Направляющая пластина (177F)	1
G27	004520672	Клапан впускной (177F)	1
G28	004520673	Клапан выпускной (177F)	1
G29	004520674	Пружина клапана (177F)	2
G30	004520675	Седло пружины впускного клапана (177F)	1
G31	004520676	Седло пружины выпускного клапана (177F)	1
G32	004520677	Крышка выпускного клапана (сухарь) (177F)	1
G33	004520678	Штанга толкателя (177F)	2
G34	004520679	Толкатель (177F)	2
G35	004520680	Нижнее седло пружины выпускного клапана (177F)	1
G36	004520681	Сальник впускного клапана (177F)	1
G37	004520682	Карбюратор (P21A) (177F)	1
G38	004520683	Воздушный фильтр в сборе (масляная ванна) (177F)	1
G39	004520684	Топливный бак в сборе (177F)	1
G39.1	004520685	Крышка топливного бака в сборе (177F)	1
G39.2	004520686	Выходной штуцер топливного бака (177F)	1
G40	004520687	Глушитель (177F)	1
G41	004520688	Прокладка дамбы карбюратора (177F)	1
G42	004520689	Дамба карбюратора (177F)	1
G43	004520690	Прокладка карбюратора (177F)	1
G44	004520691	Прокладка воздушного фильтра (177F)	1
G45	004520692	Прокладка коллектора (177F/188F)	1
G46-G47	004520693	Трубка топливного бака с хомутами (177F)	1
G48	004520694	Коллектор глушителя (177F)	1
G49	004520695	Прокладка глушителя (177F)	1
G50	004520696	Шестерня регулятора оборотов в сборе (177F)	1
G51-G58	004520697	Комплект регулятора оборотов (177F)	1
G59	004520698	Стартер в сборе с кожухом (177F)	1
G59.1	004520699	Стартер в сборе (без кожуха) (177F)	1
G60	004520700	Маховик (177F)	1
G61	004520701	Стакан стартера (177F)	1
G62	004520702	Крыльчатка маховика (177F)	1
G63	004520703	Катушка зажигания (177F/182F/188F/190F)	1
G64	004520704	Датчик уровня масла (внутренний) (177F/182F/188F)	1
G84	004520705	Сливной болт M12x16x1.5	2
G85	004520706	Шайба сливного болта Ф12x20x2	2
G86	004520707	Шпилька воздушного фильтра M6xM8x125	2
G87	004520708	Шпилька глушителя M8x48.5	2

# ***PATRIOT***

**ТЕХНИЧЕСКАЯ ПОДДЕРЖКА:**

Единый телефон сервисной службы: 8-800-2222-768.

[service@onlypatriot.com](mailto:service@onlypatriot.com)

ИЗГОТОВИТЕЛЬ ОСТАВЛЯЕТ ЗА СОБОЙ ПРАВО ВНОСИТЬ ИЗМЕНЕНИЯ В КОНСТРУКЦИЮ И ПРИНЦИПИАЛЬНУЮ СХЕМУ ИЗДЕЛИЯ, НЕ УХУДШАЮЩИЕ ЕГО ХАРАКТЕРИСТИК.

[www.onlypatriot.com](http://www.onlypatriot.com)