

PATRIOT



КАЛУГА / КАЛУГА М КАЛУГА М (X-DRIVE)

ИНСТРУКЦИЯ ПО СБОРКЕ
И ЭКСПЛУАТАЦИИ
БЕНЗИНОВОГО МОТОБЛОКА

СОБРАНО В
РОССИИ

G·MOTION

2024

Благодарим вас за приобретение продукции торговой марки PATRIOT.

Данное руководство по эксплуатации содержит необходимую информацию, касающуюся работы и технического обслуживания мотоблоков Калуга и их модификаций. Внимательно ознакомьтесь с ним перед началом эксплуатации.

Настоящая Инструкция является частью изделия и должна быть передана покупателю при его приобретении.

Продукция сертифицирована по условиям безопасности в системе ГОСТ и соответствует требованиям ТУ 28.30.86-002-01436219-2017.

Технические характеристики, особенности конструкции и иллюстрации в настоящей Инструкции не являются обязательными. Мы сохраняем за собой право вносить изменения без предварительного уведомления.

Информация, содержащаяся в настоящем руководстве по эксплуатации, действительна на момент издания. Изготовитель оставляет за собой право, без предварительного уведомления, вносить изменения в конструкцию, не ухудшающие характеристики оборудования.

Содержание

1. Общие сведения	4
2. Техника безопасности	4
3. Устройство и область применения	6
4. Технические характеристики	7
5. Применяемые смазочные материалы и заправочные емкости	8
6. Подготовка к работе	9
7. Запуск и остановка	10
8. Сборка и порядок работы	14
9. Практические рекомендации по применению	18
• Культивирование почвы	18
• Особенности культивации возделанного участка	18
• Особенности культивации целины	19
• Вспашка	19
• Нарезка гребней	20
• Транспортировка грузов	20
• Окучивание	21
• Копка картофеля и корнеплодов	21
• Работа со снежным отвалом	21
10. Техническое обслуживание	22
• План технического обслуживания	22
• Проверка и замена масла в двигателе	23
• Замена масла в редукторе	25
• Техническое обслуживание воздушного фильтра	26
• Отстойник топлива	28
• Проверка свечи зажигания	29
• Регулировка натяжения приводного ремня	30
11. Срок службы и утилизация	31
12. Хранение и срок годности	31
13. Транспортировка	32
14. Возможные неисправности и методы их устранения	33
15. Дополнительные аксессуары и принадлежности	34
16. Расшифровка серийного номера	37
17. Комплект поставки	37
18. Свидетельство о приемке	38
19. Авторизованные сервисные центры	38

1. ОБЩИЕ СВЕДЕНИЯ

В настоящем руководстве изложены основные технические данные, описания, правила эксплуатации и технического обслуживания мотоблока.

Мотоблок «КАЛУГА», «КАЛУГА М», «КАЛУГА М колеса X-Drive» является многофункциональным изделием и предназначен для выполнения различных работ на приусадебных участках, в садах и огородах индивидуального пользования.

Мотоблок удобен и прост в эксплуатации. Работа на мотоблоке не требует специальной подготовки, но следует иметь в виду, что при работе с каждым навесным орудием необходимы определенные навыки.

Предприятие-изготовитель постоянно совершенствует свои изделия, поэтому в настоящем Руководстве по эксплуатации могут быть не отражены некоторые конструктивные изменения.

К сведению торгующих организаций:

При совершении купли – продажи лицо, осуществляющее торговлю, проверяет в присутствии покупателя внешний вид товара, его комплектность и работоспособность. Производит отметку в гарантийном талоне, прикладывает товарный чек, представляет информацию об организациях, выполняющих монтаж и пусконаладочные работы, адреса сервисных центров.

Особые условия реализации не предусмотрены.

2. ТЕХНИКА БЕЗОПАСНОСТИ

- Используйте мотоблок только после прочтения инструкции по безопасности.
- Не разбирайте и не модифицируйте его. Лицам, не прошедшим инструктаж по эксплуатации или не изучившим инструкцию по эксплуатации, запрещается пользоваться данным оборудованием!
- Перед использованием тщательно проверьте мотоблок и убедитесь в отсутствии дефектов. В случае обнаружения внешних дефектов свяжитесь с дистрибьютором PATRIOT.
- К работе с мотоблоком допускаются лица, не моложе 14 лет, после тщательного изучения данного руководства, конструкции и способов управления, правил безопасной работы и правил обслуживания.
- Мотоблок не может эксплуатироваться детьми или иными лицами, чье физическое или психическое состояние требует посторонней помощи и не позволяет им самостоятельно пользоваться данным оборудованием без риска для здоровья.
- Лица, не допущенные к работе с мотоблоком, неопытные, не занятые непосредственно в работе должны находиться на безопасном расстоянии. Посторонним лицам запрещено находиться в зоне работы мотоблока.
- Перед запуском двигателя убедитесь, что все вращающиеся части мотоблока закрыты защитными кожухами. Запрещается работать со снятыми защитными кожухами.



ВНИМАНИЕ! Запрещается передвигаться на мотоблоке по дорогам общего пользования, магистралям, шоссе, а также по болотистой местности.

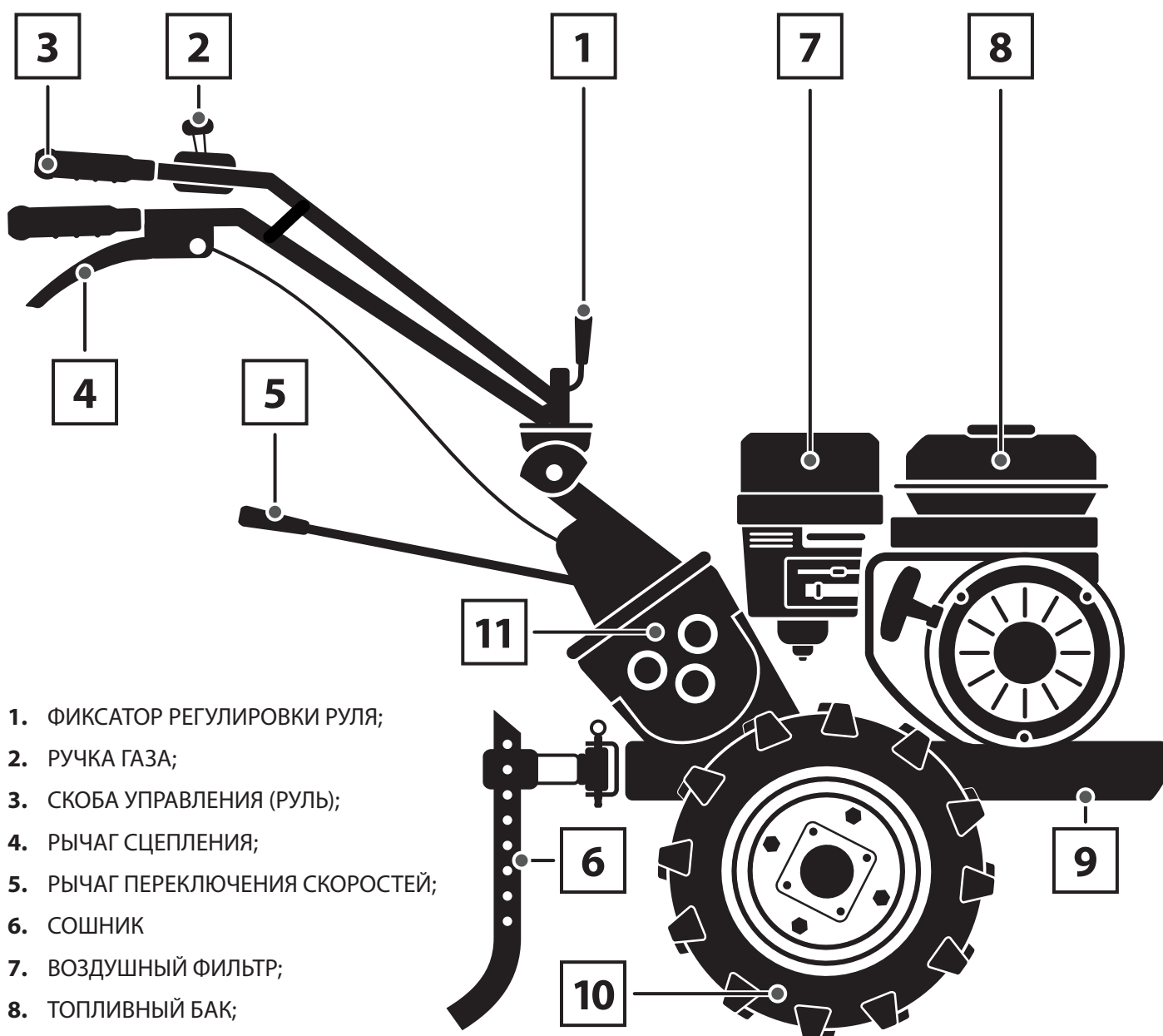
- Никогда не заправляйте топливо и не производите никаких работ по обслуживанию на работающем двигателе. Остановите двигатель полностью, как описано в настоящем руководстве перед обслуживанием, очисткой или добавлением масла.
- Будьте осторожны при заправке топливом двигателя, чтобы не пролить топливо. Пролитое топливо следует удалить с помощью ветоши до полного осушения. Это же требование относится к заправке редуктора смазочными материалами.
- Не допускайте присутствия открытого огня в зоне работы или обслуживания мотоблока.
- Не используйте мотоблок и не запускайте двигатель в закрытом помещении, в теплицах и парниках для предотвращения отравления выхлопными газами.
- Не прикасайтесь к частям двигателя и глушителя, т.к. при работе они имеют высокую температуру и могут вызвать ожог.
- Используйте подходящие средства индивидуальной защиты при эксплуатации мотоблока, т.е. защитные очки, перчатки, беруши, закрытую обувь (с противоскользящей подошвой для дополнительной защиты). Носите одежду, подходящую для работы, которую вы делаете.
- Когда оператор чувствует усталость от воздействия вибрации и шума, он должен отдохнуть некоторое время, остановив мотоблок и заглушив двигатель, для исключения негативного воздействия шума и вибрации время непрерывной работы на мотоблоке не должно превышать 1 час.
- Во время работы оператор должен располагаться только позади мотоблока. Не располагайтесь сбоку или спереди по ходу движения – это может стать причиной травматизма из-за случайного падения на мотоблок или попадания рук или ног в опасную зону работы фрез или колес.
- Запрещается работать мотоблоком с выявленными неисправностями. При обнаружении неполадок и неисправностей следует немедленно прекратить работу и обратиться в авторизованный сервисный центр PATRIOT для ремонта.
- Оператор должен контролировать опасную зону работы мотоблока. Не допускается работа, если в опасной зоне находятся люди или животные.
- Используйте мотоблок на безопасном расстоянии от других работников.
- Не используйте мотоблок на уклонах, более 20 градусов, а также там, где возможно его опрокидывание.
- Соблюдайте периодичность технических осмотров и обслуживания мотоблока, описанных в настоящем руководстве.
- Не глотайте и не вдыхайте пары топлива, а также избегайте их контакта с кожей. В случае попадания топлива в глаза немедленно промойте большим количеством воды и срочно обратитесь к врачу.
- Выхлопные газы от данного оборудования являются очень токсичными и могут причинить ощутимый вред здоровью! Не вдыхайте выхлопные газы, это опасно для здоровья.



ВНИМАНИЕ! Категорически запрещается работать в закрытом помещении или в ограниченном пространстве. Убедитесь, что место проведения работ имеет достаточную вентиляцию.

3. УСТРОЙСТВО И ОБЛАСТЬ ПРИМЕНЕНИЯ

Мотоблок в комплекте с фрезами предназначен для рыхления почвы. В комплекте с различными навесными орудиями (см пункт 15) мотоблок предназначен для выполнения пахотных работ, кошения травы, обработки междурядий, уборки урожая, снегоуборочных, транспортировочных и других сельскохозяйственных и вспомогательных работ в личном подсобном хозяйстве. Использование мотоблока в коммерческих целях, не предусмотренных настоящим руководством, является нарушением условий гарантийного обслуживания. Производитель не несет ответственности за повреждения, возникшие вследствие такого использования.



1. ФИКСАТОР РЕГУЛИРОВКИ РУЛЯ;
2. РУЧКА ГАЗА;
3. СКОБА УПРАВЛЕНИЯ (РУЛЬ);
4. РЫЧАГ СЦЕПЛЕНИЯ;
5. РЫЧАГ ПЕРЕКЛЮЧЕНИЯ СКОРОСТЕЙ;
6. СОШНИК
7. ВОЗДУШНЫЙ ФИЛЬТР;
8. ТОПЛИВНЫЙ БАК;
9. РАМА;
10. КОЛЕСО ПНЕВМАТИЧЕСКОЕ;
11. РЕДУКТОР.

РИС. 1

4. ТЕХНИЧЕСКИЕ ХАРАКТЕРИСТИКИ

Серия (Тип)	КАЛУГА	КАЛУГА М	КАЛУГА М
Модель мотоблока	КАЛУГА	КАЛУГА М	КАЛУГА М колеса X-Drive
Снаряженный вес, кг	75	86	88
Количество передач	4 вперед / 2 назад		
Ширина культивирования, см	90		
Глубина культивирования, см	16—30*		
Габариты в рабочем состоянии, см (Д x Ш x В)	180 x 90 x 115		
Габариты со сложенной рукояткой, см (Д x Ш x В)	110 x 90 x 90		
Возможность подключения активной навески	есть		
Тип двигателя	4-х тактный бензиновый, одноцилиндровый, с воздушным охлаждением		
Мощность двигателя, л.с.	7,0		
Макс. частота вращения вала, об/мин	3600		
Приводные ремни	17-950Li		
Емкость топливного бака, л	3,6		
Стартер	Ручной		
Частота вращения фрез при макс. оборотах двигателя пониженная / повышенная, об/мин.	I передача 41 / 93		
	II передача 53 / 120		
	Задний ход 61 / 79		
Редуктор	Шестеренчато-цепной		
	Алюминиевый	Чугунный	

* Глубина культивирования зависит от структуры и влажности почвы.

5. ПРИМЕНЯЕМЫЕ СМАЗОЧНЫЕ МАТЕРИАЛЫ И ЗАПРАВОЧНЫЕ ЕМКОСТИ ДЛЯ МОТОБЛОКА

Применяйте только оригинальные моторные и трансмиссионные масла PATRIOT G-Motion, разработанные специально для эксплуатации в широком температурном диапазоне при экстремально тяжелых условиях эксплуатации. Масла обладают отличными противоизносными и антикоррозийными свойствами. Применение не оригинальных некачественных масел может привести к преждевременному выходу из строя двигателя и трансмиссии, и являться причиной отказа в гарантийном ремонте.

Моторные масла:

- PATRIOT G-Motion TERRA HD SAE 30
- PATRIOT G-Motion ARCTIC SAE 5W-30
- PATRIOT SPECIFIC, SAE 5W-30
- PATRIOT EXPERT, SAE 10W-40
- PATRIOT SUPREME HD SAE 30

Трансмиссионные масла:

- PATRIOT G-Motion GEAR OIL API GL-4, SAE 80W-85
- PATRIOT HYPOID API GL-4, SAE 80W-85

Наименование / модель	КАЛУГА / КАЛУГА М / КАЛУГА М (X-Drive)
Двигатель	
Марка масла	PATRIOT: SPECIFIC HIGH-TECH 5W30 SJ/CF
Емкость масляного картера, л	0,6
Периодичность замены	50 часов
Топливо	Бензин АИ-92
Емкость топливного бака, л	3,6
Воздушный фильтр	
Марка масла	PATRIOT: SPECIFIC HIGH-TECH 5W30 SJ/CF
Емкость масляной ванны, мл	10
Периодичность замены	50 часов работы (или чаще, по мере загрязнения)
Редуктор	
Марка трансмиссионного масла	PATRIOT HYPOID API GL-4 80W85
Емкость масляного картера, л	1,2
Периодичность замены	Раз в год или 50 часов работы

6. ПОДГОТОВКА К РАБОТЕ

Перед каждым использованием мотоблока нужно произвести следующие операции:

- Убедитесь в том, что оборудование очищено от грязи и пыли. Особое внимание должно быть уделено внутренней поверхности фрез, а также двигателю.
- Внимательно осмотрите мотоблок на предмет повреждений, все органы управления должны быть в исправном состоянии.
- Проверьте топливные шланги, пробки заливных горловин, масляные картера и топливный бак на наличие утечки, в случае обнаружения немедленно устраните до начала работы.
- Проверьте уровень масла в двигателе и долейте при необходимости. Используйте соответствующее моторное масло с соответствующей вязкостью. Производите замену масла на прогретом двигателе (см. раздел «**Техническое обслуживание**»).
- Проверьте наличие масла в редукторе. Используйте соответствующее трансмиссионное масло с соответствующей вязкостью. Своевременно производите замену масла (см. раздел «**Техническое обслуживание**»).
- Проверьте уровень моторного топлива и долейте при необходимости. Используйте чистое топливо с октановым числом не ниже АИ-92. Использование загрязненного топлива может привести к повреждению топливной системы.
- Проверьте воздушный фильтр. Двигатель мотоблока может быть оснащен фильтром в масляной ванне или комбинированным фильтрующим элементом. Чрезмерное наличие грязи и пыли внутри фильтрующего элемента приведет к неустойчивой работе двигателя. Очистите воздушный фильтр, когда он загрязнен (см. раздел «**Техническое обслуживание**»).
- Проверьте степень натяжения приводного ремня. Допустимое значение должно быть 10-15 мм. при натяжении ремня с усилием между двумя шкивами (см. раздел «**Техническое обслуживание**»).
- Проверьте крепления всех болтовых соединений, при необходимости произведите затяжку.

7. ЗАПУСК И ОСТАНОВКА



ВНИМАНИЕ! Двигатель и редуктор трансмиссии не заполнены маслом, перед запуском двигателя обязательно заполните их маслом согласно пункта 5 настоящей Инструкции. Не соответствие рекомендуемым производителем двигателей маслам, а также недостаточность или отсутствие масла в картере двигателя могут привести к серьезной поломке двигателя. Это является причиной отказа в предоставлении гарантии.

Заправка топливом

- При работе с мотоблоком в холодных погодных условиях (температура окружающего воздуха ниже 0 градусов С) используйте масла с меньшей вязкостью, рекомендованные производителем двигателя. Для того чтобы произвести замену масла, смотрите соответствующий раздел Инструкции по эксплуатации и техническому обслуживанию.
- Заполните топливный бак. Не переполняйте. Используйте чистый, свежий, неэтилированный бензин с октановым числом не ниже 92. (Использование освинцованного бензина увеличивает количество смолистых отложений и уменьшает срок службы клапанов). Не смешивайте масло с бензином. Рекомендуем приобретать топливо из того расчета, что оно будет израсходовано в течение 30 дней.

ПРЕДУПРЕЖДЕНИЕ! Наполняйте топливный бак не более, чем 2 см ниже края заливного отверстия бака во избежание протечки и, давая место для расширения топлива.

- Если топливо пролилось, уберите мотоблок от места разлива топлива. Избегайте источников образования искры, пока пары бензина полностью не выветрятся. Протрите насухо пролитое масло или топливо. Не храните топливо и не заполняйте бензобак вблизи открытого пламени.



ВНИМАНИЕ! При работе в условиях низких температур (ниже 0°С), используйте свежее и чистое топливо, обеспечивающее быстрый запуск в холодное время года.

ПРЕДУПРЕЖДЕНИЕ! Спиртосодержащие топлива (называемые бензоспиртами или использующие этанол или метанол) в процессе хранения могут притягивать влагу, что ведет к образованию оксидов и смол. Это может повредить топливную систему двигателя в процессе хранения. Во избежание проблем с двигателем, необходимо опустошить топливную систему двигателя, подготавливая мотоблок к длительному хранению (30 дней и более). Осушите топливный бак, запустите двигатель и дайте ему поработать, пока топливопровод и карбюратор не опустеют. В следующем сезоне используйте свежее и чистое топливо. Дополнительная информация по хранению приведена в разделе Хранение. Никогда не добавляйте средства для очистки двигателя и карбюратора в бензобак во избежание серьезных повреждений.

Запуск двигателя

- Переместите рукоятку топливного клапана в положение «ON» (ВКЛ).
- Передвиньте рычаг воздушной заслонки в положение «CLOSED» (ЗАКРЫТО).

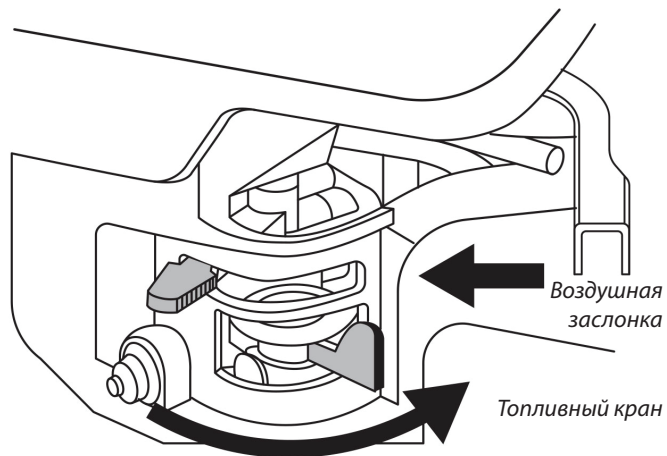
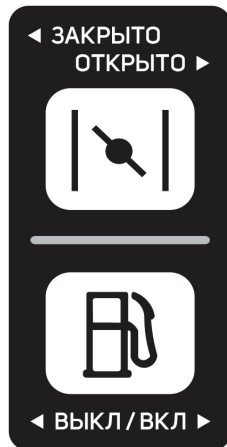


РИС. 2

- Для повторного запуска горячего двигателя оставьте рычаг воздушной заслонки в положении «OPEN» (ОТКРЫТО).

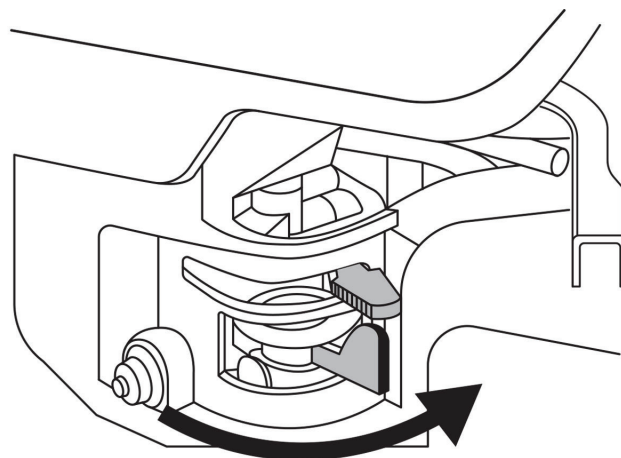
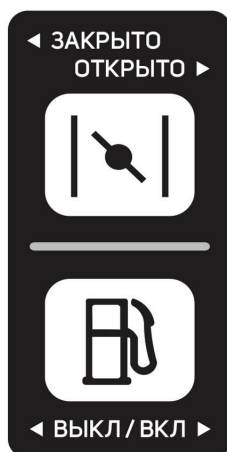


РИС. 3

- Сдвиньте рычаг газа на двигателе или на руле от положения «MIN» (МИН), приблизительно на $\frac{1}{3}$ хода в направлении положения «MAX» (МАКС).

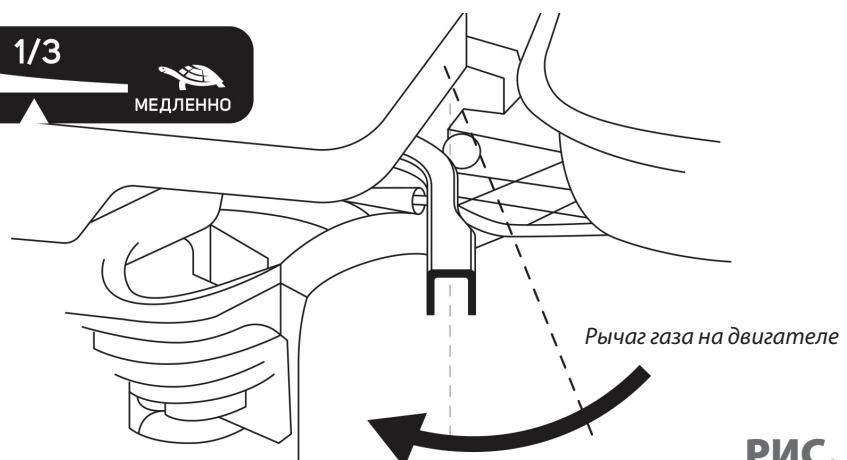


РИС. 4

- Поверните выключатель на двигателе или на руле в положение «ON» (ВКЛ).

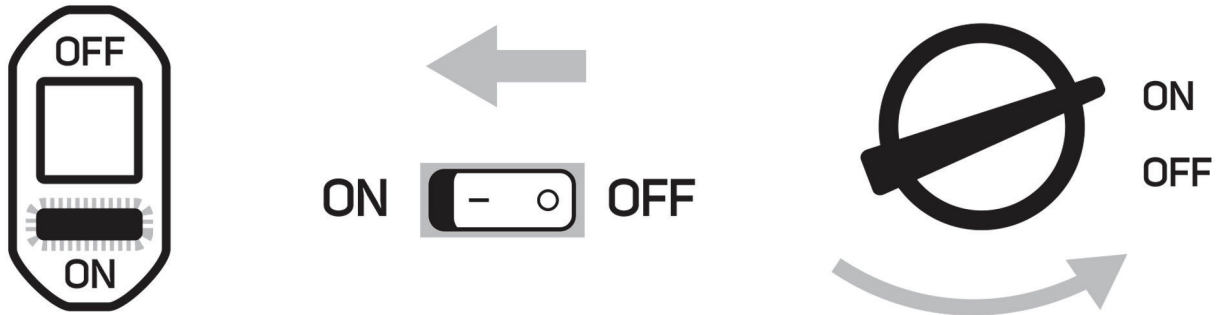


РИС. 5

- Потяните ручку пускового шнура стартера, пока не почувствуется значительное сопротивление, после этого вернуть в первоначальное положение, а затем потянуть рукоятку энергично, двигатель заведется. Не рекомендуется вытягивать шнур стартера максимально (на всю длину), а также резко не отпускайте его при повторной попытке завести двигатель, удерживая рукоятку, плавно верните его в исходное положение.

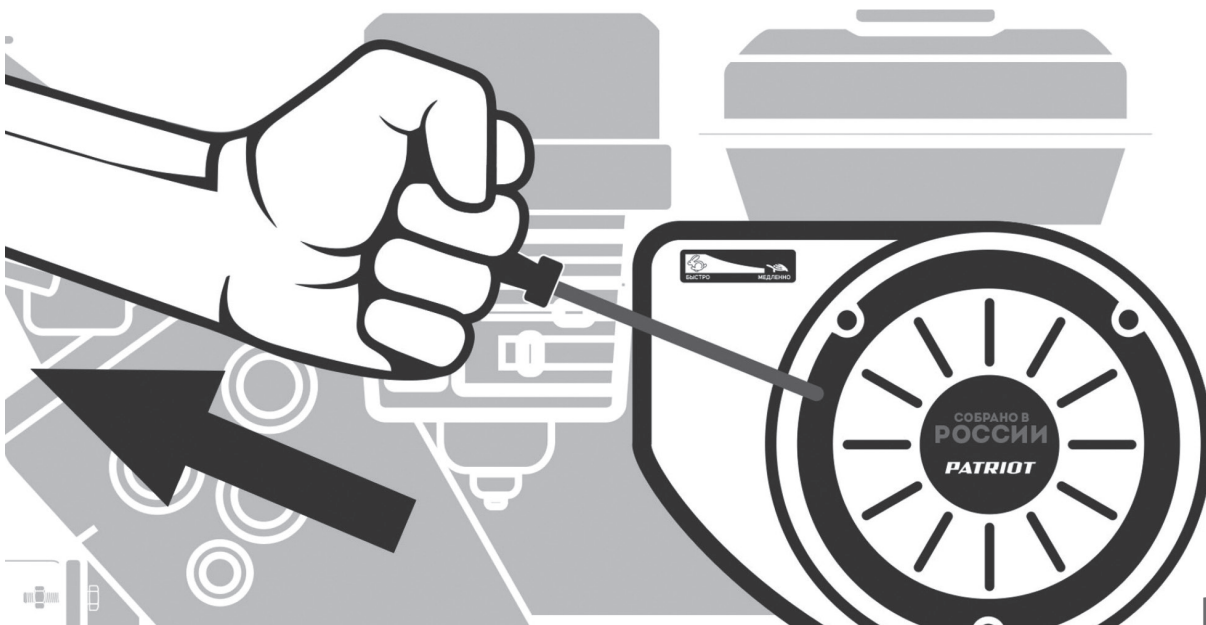


РИС. 6

- Когда двигатель заведется и немного поработает, переведите рычаг воздушной заслонки в положение «OPEN» (ОТКРЫТО), и прогрейте двигатель на минимальных оборотах в течении 2-3 минут.

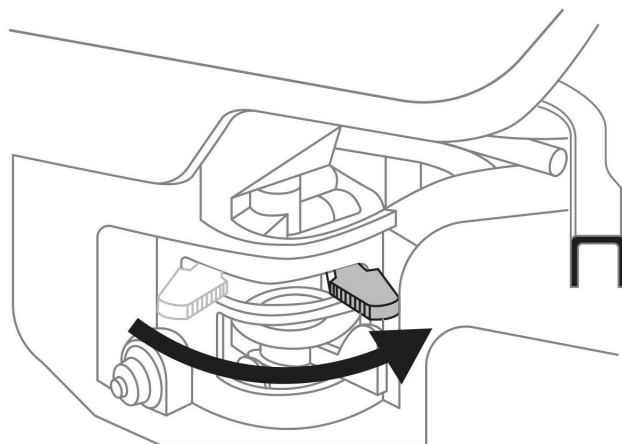
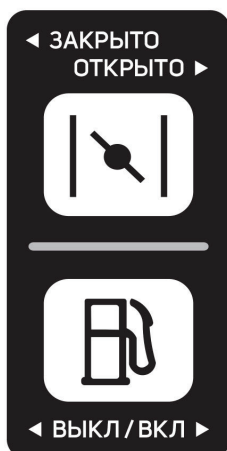


РИС. 7

Остановка двигателя



ВНИМАНИЕ! В экстренных случаях для остановки двигателя, просто поверните выключатель в положение «OFF» (ВЫКЛ).

В обычных условиях применяйте следующий порядок:

- Переведите рычаг газа на двигателе или на руле в положение «MIN» (МИН), дайте двигателю поработать на холостых оборотах 1-2 минуты.

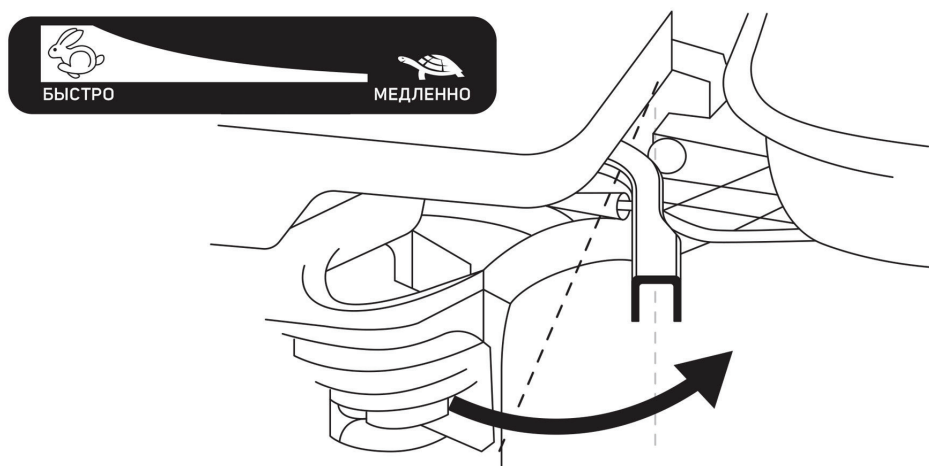


РИС. 8

- Поверните выключатель на двигателе или на руле в положение «OFF» (ВЫКЛ).

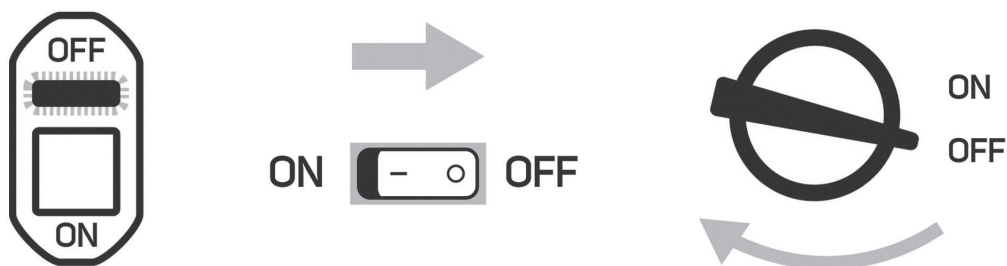


РИС. 9

- Переместите рукоятку топливного клапана в положение «OFF» (ВЫКЛ).

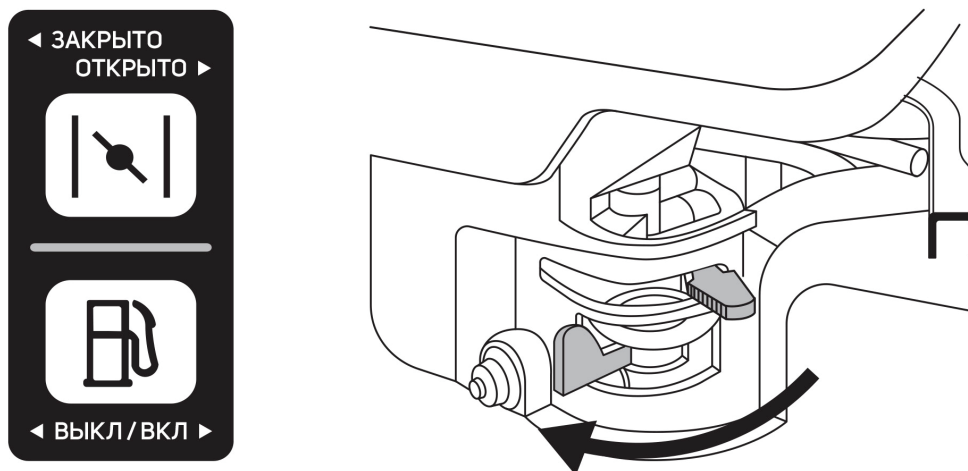


РИС. 10

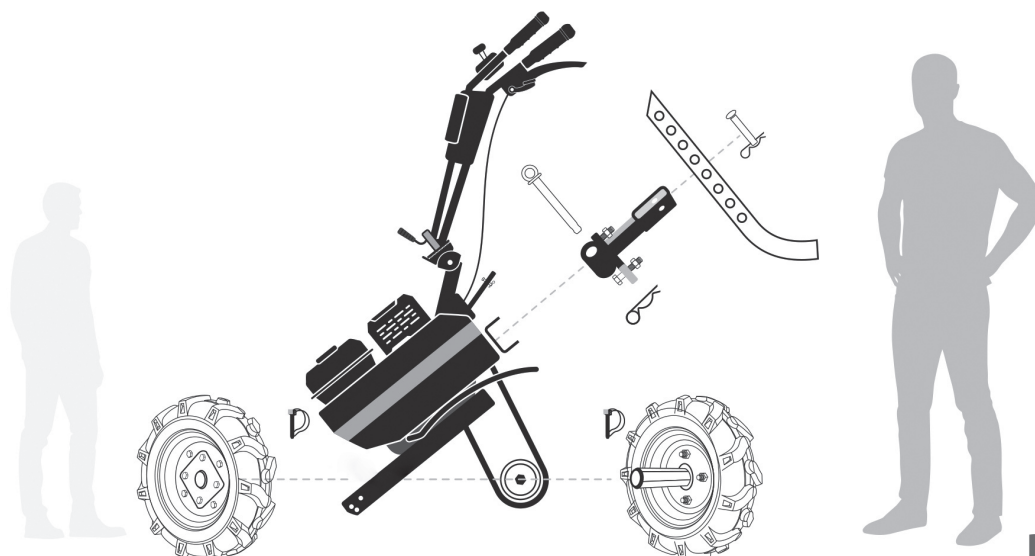


РИС. 13

- Установите заднюю планку крепления крыльев с левой и правой стороны (если не установлены) и закрепите на ней заднюю часть крыльев с помощью болтов.
- Переднюю часть крыльев закрепите с помощью болтов к раме.
- Установите кожух ремня при помощи трёх болтов и двух гаек.

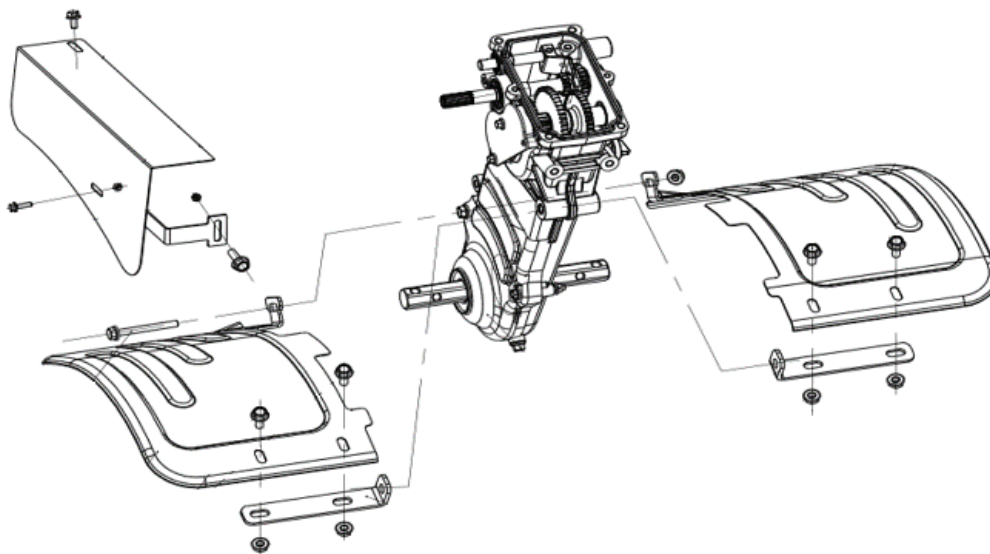


РИС. 14

- Установите ручку переключения передач.

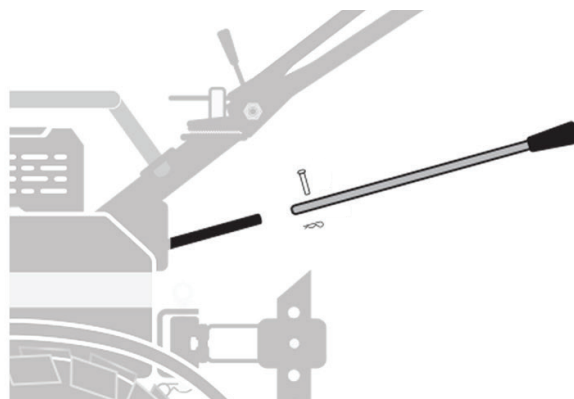


РИС. 15

- Установите передний коннектор на раму с помощью болтов и гровер шайб.

Сборка фрез

- Распакуйте коробку с фрезами и соберите их как показано на рисунках ниже. Фрезы имеют маркировку R и L.



ВНИМАНИЕ! Ножи первого ряда фрез со стороны редуктора крепите на дальнюю сторону квадрата, что бы исключить задевание фрез за корпус редуктора.

- Приложите нож фрезы 1 на квадрат втулки 4, совместив отверстие 3, приложите фрезу 5 с обратной стороны квадрата втулки 4, закрепите в отверстии болтом и зафиксируйте его гайкой с шайбой. Приложите фрезу 7 и совместите отверстие 6, закрепите в отверстии болтом и зафиксируйте его гайкой с шайбой. Приложите фрезу 9, совместите отверстия 8 и 2, закрепите в отверстии болтом и зафиксируйте его гайкой с шайбой.
- Установите блоки фрез на мотоблок таким образом, чтобы при движении мотоблока вперед острые кромки ножей были направлены по ходу вращения выходного вала редуктора. Совместите отверстия 11 во втулке блоков фрез и выходного вала редуктора, вставьте стопоры и зафиксируйте их.

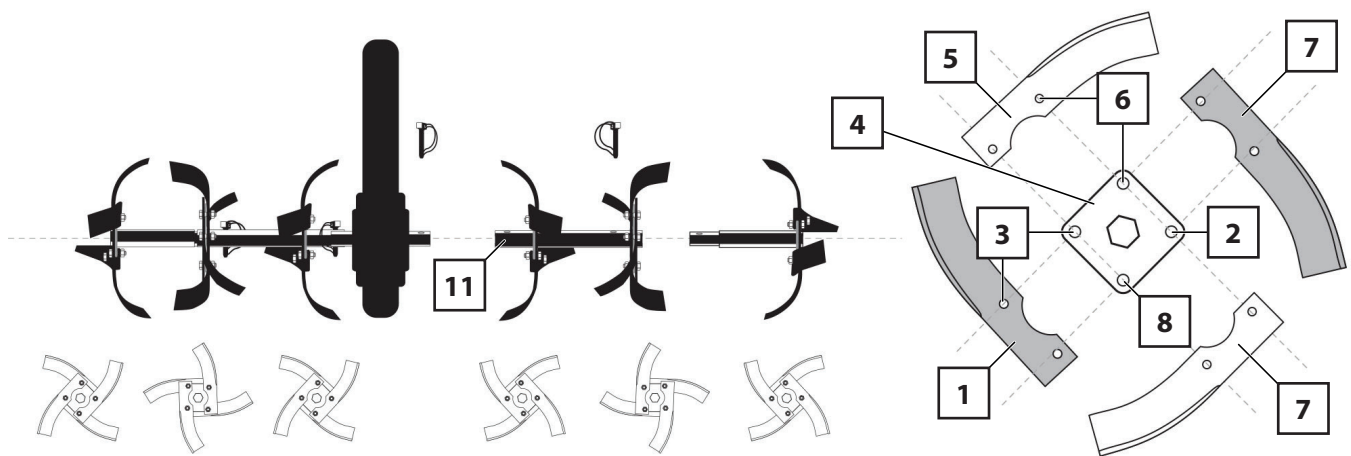


РИС. 16

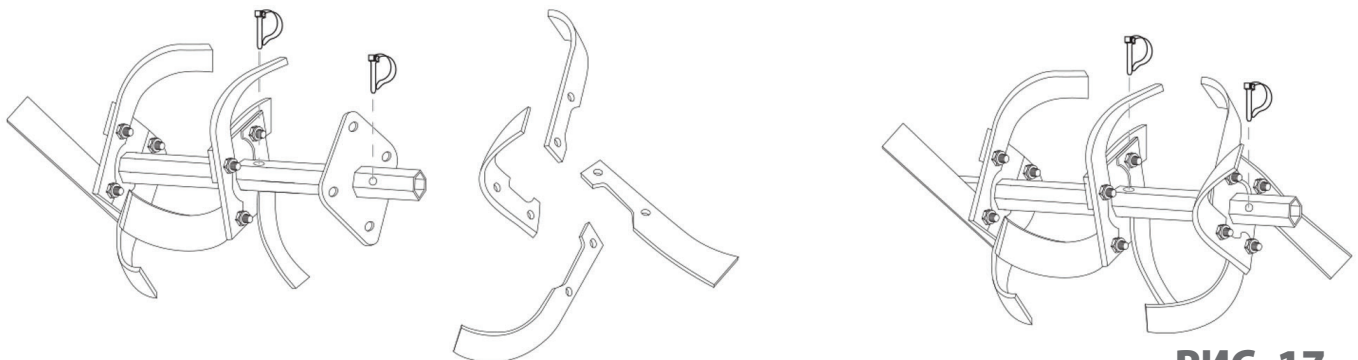


РИС. 17

Эксплуатация

ПРЕДУПРЕЖДЕНИЕ! Мотоблок должен пройти обкатку в течение 20 часов с начала эксплуатации. Не допускайте работу мотоблока на тяжёлых и глинистых грунтах или целине на полную глубину культивирования.



ВНИМАНИЕ! Рычаг включения сцепления необходимо нажимать плавно, во избежание резких рывков мотоблока. Переключение скоростей производится только при полной остановке мотоблока. Несоблюдение данного требования ведёт к поломке мотоблока и снятия его с гарантии.

Внимательно относитесь к выбору скоростей:

- 1-ую скорость применяйте для работы с активным навесным оборудованием, а 2-ую - при работе с прицепом.
- Рекомендуем использовать заднюю передачу только для разворота мотоблока.
- Убедитесь, что позади вас нет препятствий и уменьшите обороты двигателя, прежде чем нажать рычаг включения передачи.

Во время культивации:

- Для движения вперед приподнимите слегка рукоятки (тем самым, приподняв сошник над землей). Чтобы увеличить глубину культивации, надавите на рукоятки.
- Если вам приходится напрягаться или мотоблок трясется, сошник отрегулирован неверно. Методом проб и в зависимости от состояния почвы отрегулируйте глубину сошника. В условиях тяжелой или влажной почвы, требуется перейти на низшую передачу.
- При верно отрегулированном сошнике, культивирование земли будет без усилий со стороны оператора.
- Культивирование почвы представляет собой перекопку, переворачивание и дробление пластов грунта, подготавливая почву для посадки культурных растений. Оптимальная глубина культивирования составляет 10 – 15 см.
- Не культивируйте слишком сухую почву, так как при культивации она будет рассыпаться и превращаться в пыль, которая не удерживает воду. Также не обрабатывайте и слишком влажную, так как в результате будут образовываться земляные комки. Перед тем как приступить к перекопке осенью, уберите длинную траву и плетистые стебли: они могут запутаться во фрезах, тем самым, замедляя обработку участка.
- При культивации на склонах производите движение только по диагонали к поверхности склона. Запрещается перемещать мотоблок перпендикулярно вверх и вниз по склону.



ВНИМАНИЕ! Уклон не должен превышать 20 градусов.

9. ПРАКТИЧЕСКИЕ РЕКОМЕНДАЦИИ ПО ПРИМЕНЕНИЮ БЕНЗИНОВОГО МОТОБЛОКА

Культивирование почвы.

- Обработка почвы на приусадебном участке с помощью мотоблока безотвальным способом, то есть культивирование почвы фрезами. Для этого необходимо собрать и установить фрезы на оси бензинового мотоблока.
- При обработке почвы фрезами происходит рыхление верхнего, плодородного слоя почвы, при этом он обогащается кислородом и проводится чистка от сорняков, поднимая фрезами корневую систему растений, засоряющих приусадебный участок.
- Фрезы точить не рекомендуется. Так как сорняки при этом будут просто обрезаться, а не выкорчевываться вместе с корнями. В итоге пропадает эффект культивирования участка.
- Культивирование производите на невысоких скоростях, что бы сохранить структуру почвы.

Особенности культивации возделанного участка.

Если мотоблок во время культивирования почвы «зарывается» значит:

- Сошник сильно заглублен в почву – отрегулируйте заглубление сошника. При культивировании почвы мотоблоком не нужно задерживать или подталкивать его- просто придерживайте мотоблок за руль и не делайте лишних движений ручкой газа, не трогайте ее в рабочий момент. Сбрасывайте газ только при остановке.
- Возможно, земля еще недостаточно просохла и забивает рабочую часть фрез – при этом двигатель мотоблока начинает работать с максимальной нагрузкой, перегревается и может выйти из строя – дождитесь необходимого состояния почвы.
- Если не получается заглубление фрез, их выталкивает на поверхность почвы - значит они неправильно установлены, режущая часть направлена не по ходу движения мотоблока – переустановить фрезы режущей частью по ходу движения мотоблока. Сошник заглублен слишком мелко – отрегулируйте заглубление сошника. Земля на участке «тяжелая», в этом случае культивацию необходимо проводить в два этапа. Первый раз проходите участок с незначительным заглублением фрез, во второй раз фрезу заглубите на требуемую величину обработки почвы.
- Если двигатель мотоблока работает на максимальных оборотах, но мотоблок «зарывается» в землю, не хватает мощности - значит передаточное число оборотов недостаточно для вращения фрез. Необходимо переставить шкив ременной передачи на двигателе мотоблока (см. пункт Регулировка натяжения приводного ремня) и установить ремни в более глубокие ручьи шкива, что позволит увеличить передаточное число оборотов на привод редуктора. В этом случае культивация проводится на пониженной скоростной передаче.
- При проведении культивации на рыхлых почвах удобнее работать фрезами типа «гусиные лапки» (24 МБ ФS24.390.382 ГФ), их конструкция позволяет быстро и без лишних усилий проводить данные работы.

Особенности культивации целины.

- При небольшой площади в несколько соток, перекопать целину можно и мотоблоком. Скосите всю траву и уберите её. Это предотвратит накручивание стеблей травы на фрезы и сильно облегчит дальнейшую обработку.
- Установите на мотоблок четыре фрезы, и в солнечную погоду поверхностно прокультивируйте участок на первой скорости один раз. В течение недели порванный дерн засохнет, и уничтожится большое количество многолетних сорняков. Затем четырьмя фрезами прокультивируйте участок второй раз на полную глубину и дайте постоять ему в течение месяца. В зиму культивацию проведите в третий раз шестью фрезами на полную глубину. Весной повторите обработку на полную глубину.

Вспашка.

Для вспашки земли с помощью мотоблока, необходимо приобрести дополнительное навесное оборудование по отдельности, либо комплектом:

- металлические колёса с грунтозацепами (ГРЗ 400.180.Д30 или аналог).
- плуг (ПЛ 120.400.210.3 или аналог)
- сцепку универсальную (СЦ 120.320.4 или аналог).

Эта операция менее востребована садоводами ввиду того, что для её осуществления требуются значительный опыт и навыки работы с плугом. Но в некоторых случаях, на небольших площадях до нескольких соток, эта операция необходима и даже полезна, например, для запашки сидератов.

От первого проведённого ряда зависит дальнейшее качество обработки земли, для этого обрабатываемый участок поделите на две равные части посередине, по наибольшей длине при помощи двух колышков и верёвки. Снаряжённый для пахоты мотоблок ведите колесом вдоль верёвки сначала с одной стороны, а потом, после разворота, с другой. От качества проведённых первых рядов будет зависеть дальнейшая работа. Если пласт земли не перевернулся и упал в борозду, то его доверните вручную. В дальнейшем одно колесо ведите по сделанной борозде, мотоблок идёт с некоторым наклоном и доворачивает пласт земли в ранее сделанную борозду. Ширину захвата пласта регулируйте настройками плуга – оптимальная ширина составляет 10 - 15 см.

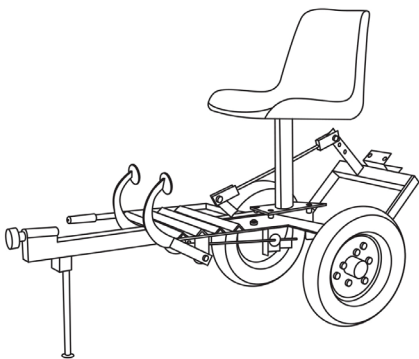


РИС. 18

При пахоте мотоблоком значительные усилия приходятся на руки оператора, для того чтобы снизить эти нагрузки и перераспределить их, установите специальные грузы в несколько десятков килограмм на оси мотоблока и присоедините пахотно-ездовой модуль ПМ-05.

РИС. 19

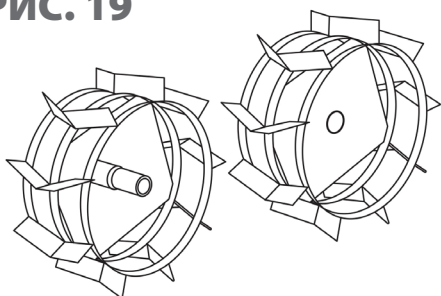


РИС. 20

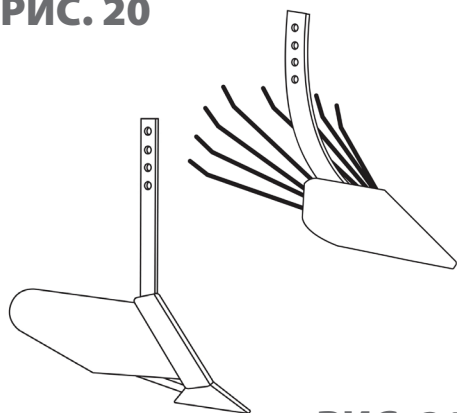


РИС. 21

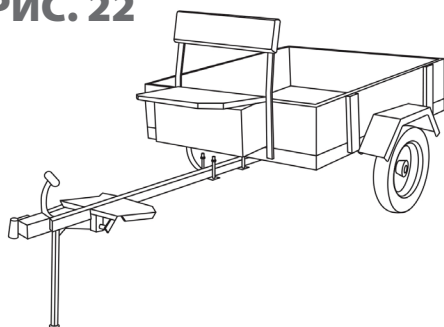
Нарезка гребней.

После культивации почвы под посадку картофеля, капусты или других культур нарезаются гребни, в которые раскладывается органическое удобрение и посевной материал.

Для этого потребуются металлические колеса с грунтозацепами (ГРЗ 400.180.д30 или большего диаметра) и окучник (ОК1 350.585), который устанавливается посередине. В качестве инструмента для нарезания гребней можно использовать картофелевыкапыватель (КВ 260.445.5).

Расстояние между гребнями получается 65 - 70 см. Прокультивированный участок поделите веревкой на две равные части, и колесо мотоблока ведите вдоль верёвки. После проведения первого ряда верёвку уберите – в дальнейшем ориентиром для следующих рядов будет служить край предыдущей борозды.

РИС. 22

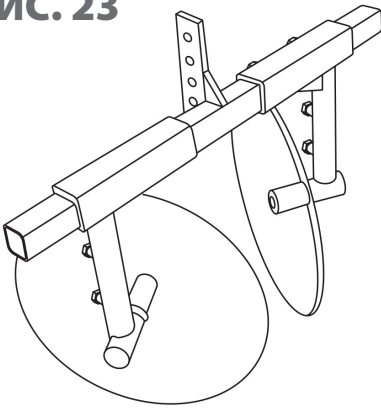
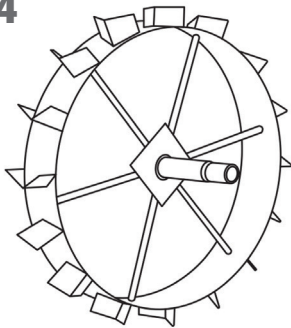
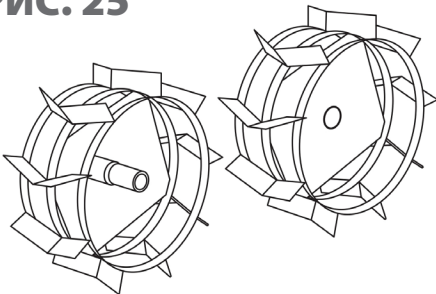
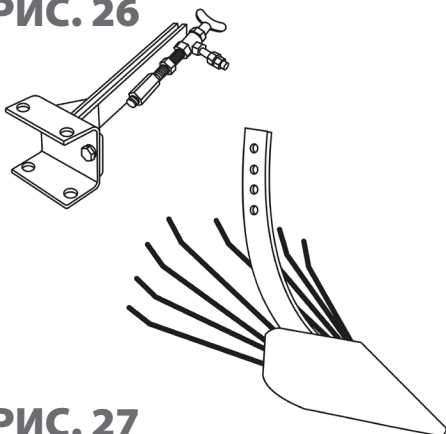
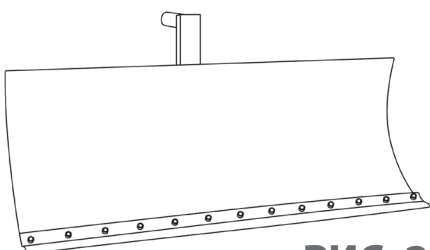


Транспортировка грузов.

Для транспортировки грузов требуется докупить прицеп универсальный (ПМ 01; ПМ 01.2; ПМ 03.1). Соединение прицепа с мотоблоком осуществляется при помощи дышла и металлического пальца. Вес перевозимого груза в среднем составляет до 250 кг, скорость транспортировки до 10 км/ч на второй передаче. На мотоблок необходимо установить пневматические штатные колеса.

При загрузке прицепа груз необходимо распределять равномерно с небольшим преобладанием назад, такое распределение ослабит нагрузку на место соединения мотоблока и дышла прицепа, что в конечном итоге увеличит срок эксплуатации этого самого уязвимого узла.

Мотоблоком можно осуществлять перевозку грузов не только на прицепе, но и волоком. Для этого лучше надеть металлические колёса с грунтозацепами (ГРЗ 400.180.Д30). Поверхность груза, например бревна, должна быть гладкой, без торчащих сучков.

РИС. 23**РИС. 24****РИС. 25****РИС. 26****РИС. 27****РИС. 28**

Окучивание.

Для проведения работ по окучиванию картофеля, капусты и других культур, требующих этого технологического мероприятия, необходимо дополнительно приобрести:

- регулируемый окучник (ОКД 700.625.17)
- комплект грунтозацепов нужного диаметра.

Окучивание лучше производить в три этапа. Установите на мотоблок грунтозацепы и окучник (ОКД 700.625.17). Диски расположите таким образом, чтобы промежуток между нижними их точками был равен ширине между рядами (при этом ширина колеи от колёс мотоблока также равна ширине между рядами), чтобы окучник не тянуло в бок, установите одинаковые углы поворота дисков путем поворотов талрепов.

- Первое окучивание следует проводить в самые ранние сроки после обозначения рядков посадок.
- Через несколько дней проведите второе окучивание.
- Третье и окончательное окучивание производите, когда кусты вырастут до 30 см.

Копка картофеля и корнеплодов.

Для проведения работ по выкапыванию корнеплодов необходимо дополнительно приобрести:

- картофелевыкапыватель (KB 550.445.5),
- металлические колёса грунтозацепы (ГРЗ 400.180. или большего диаметра)
- сцепку универсальную (СЦ 120.320.4).

Установите данное оборудование на мотоблок. Во время проведения работ мотоблок подводите к ряду так, чтобы металлические колёса шли по междурядью, а картофелекопалка - по центру ряда. Регулируя наклон картофелекопалки, добейтесь необходимой глубины борозды.

Работа со снежным отвалом.

Для проведения работ по очистке территории от снега или при планировании участка необходимо дополнительно приобрести отвал снежный ОС 100 для мотоблока.

10. ТЕХНИЧЕСКОЕ ОБСЛУЖИВАНИЕ

План технического обслуживания.

Мотоблок предназначен для долгой и продолжительной работы. При этом необходимо регулярное техническое обслуживание. Всегда используйте только оригинальные запасные части и рекомендованные смазочные материалы и топливо. Использование не оригинальных запасных частей может привести к аннулированию гарантии.



ВНИМАНИЕ! Перед началом технического обслуживания заглушите двигатель и отсоедините провод от свечи зажигания. Всегда устанавливайте мотоблок на ровной поверхности, чтобы обеспечить точный уровень масла. Используйте только рекомендуемые масла.

Ежедневное обслуживание:

- *Очистить от грязи корпус мотоблока;*
- *Чистить внутреннюю поверхность фрез;*
- *Проверить воздушный фильтр и очистить его при необходимости;*
- *Проверить уровень масла в двигателе;*
- *Проверить крепление винтов и гаек и затянуть их при необходимости.*

Через первые 20 часов работы:

- *Проверить и отрегулировать натяжение приводного ремня;*
- *Заменить масло в двигателе.*

Через каждые 50 часов работы:

- *Проверить и отрегулировать натяжение приводного ремня;*
- *Проверить воздушный фильтр и очистить его при необходимости;*
- *Заменить масло в редукторе;*
- *Заменить масло в двигателе;*
- *Проверить свечу зажигания;*
- *Очистить топливный отстойник.*

Через 200 часов работы:

- *Проверить и отрегулировать зазор в клапанах.*

Проверка и замена масла в двигателе

Проверка уровня масла в двигателе.

- Проверку уровня масла в двигателе проводите при неработающем двигателе. Установите мотоблок на ровную (горизонтальную) поверхность.



ВНИМАНИЕ! Работа двигателя с пониженным уровнем масла может привести к повреждению двигателя. Данный тип повреждений не является гарантийным случаем.

- Снимите крышку/щуп маслосливной горловины и протрите его.
- Вставьте крышку/щуп маслосливной горловины для измерения уровня масла в горловину масляного фильтра, как показано на рисунке, но не проворачивайте его в ней, затем выньте щуп и проверьте уровень масла.
- Если уровень масла оказывается вблизи или ниже минимальной отметки на щупе, долейте рекомендуемое масло (см. пункт 5) до уровня верхней метки (нижний край маслосливного отверстия). Не переливайте выше уровня.
- Установите на место крышку/щуп маслосливной горловины.

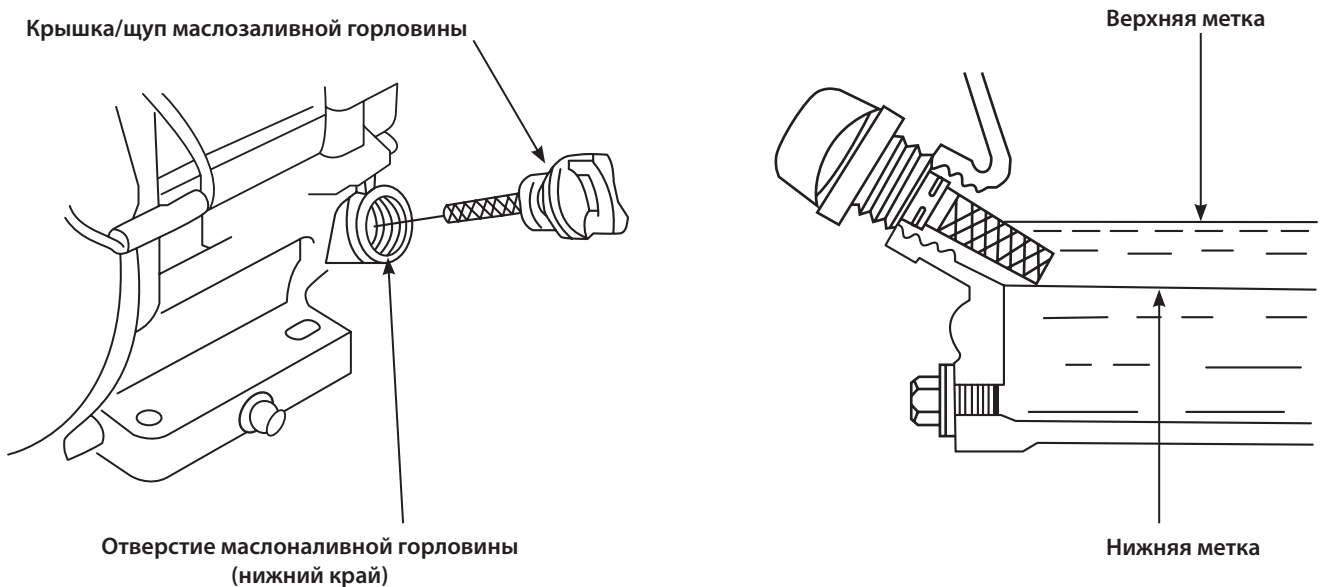
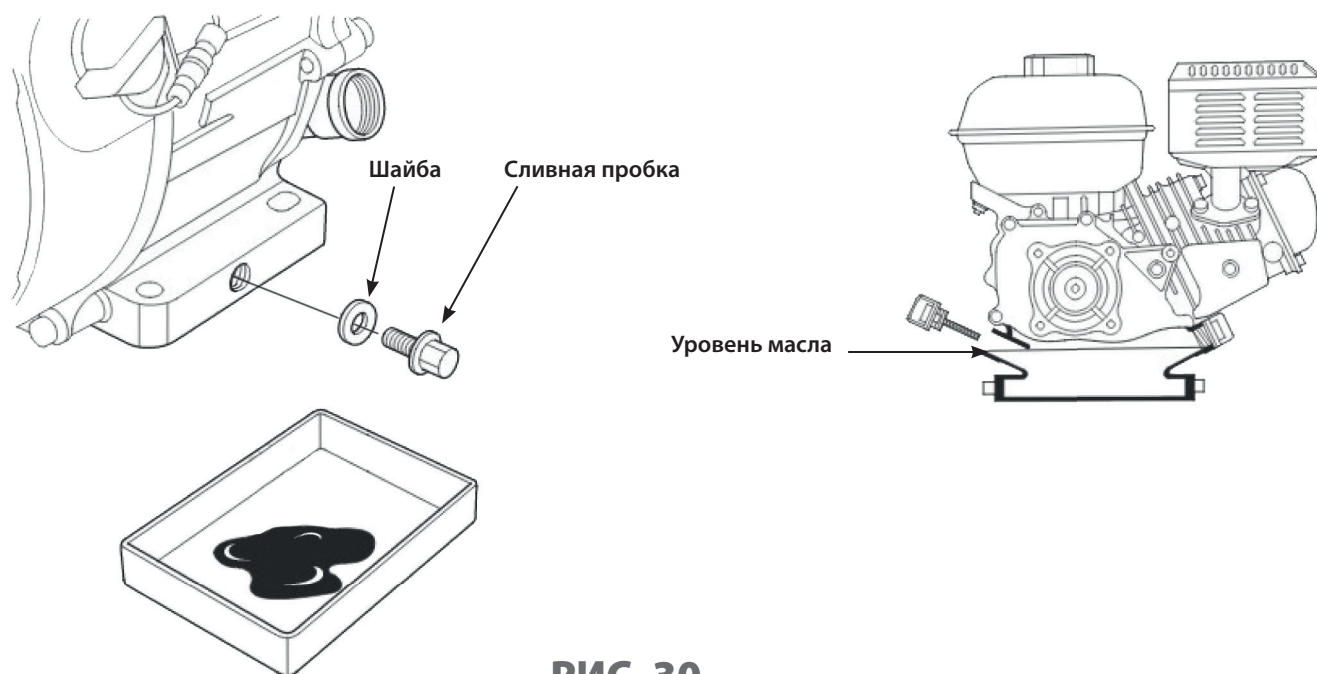


РИС. 29

Замена масла в двигателе.

- Слейте отработанное масло, когда двигатель прогреет. Теплое масло сливается быстро и полностью.
- Разместите под двигателем подходящую емкость для сбора масла, затем снимите крышку / щуп маслосливной горловины, пробку маслосливного отверстия и шайбу.
- Дайте отработанному маслу стечь полностью, затем вставьте на место пробку для слива масла и поставьте новую шайбу. Надежно затяните пробку для слива масла. Утилизируйте отработанное масло способом, который не повредит окружающей среде. Мы предлагаем доставить отработанное масло в закрытой емкости в местный центр утилизации отходов или сервисную станцию для повторной переработки. Не выливайте масло в мусорные контейнеры, на землю или в канаву.
- Залейте рекомендуемое масло до верхней отметки (нижний край маслосливного отверстия).



Замена масла в редукторе

В целях защиты окружающей среды, поместите контейнер под мотоблок для сбора отработанного масла. Утилизацию производите в соответствии с природоохранным законодательством своего региона.

- Установите мотоблок на ровной и плоской поверхности;
- Отвинтите заливную и сливную масляные пробки;
- Наклоните мотоблок и слейте масло в подготовленную емкость;
- Установите мотоблок на ровной и плоской поверхности;
- Заверните сливную масляную пробку;
- Залейте рекомендуемое масло (см. пункт 5). Заправка осуществляется только в вертикальном положении;
- Установите на место масляную пробку.



ВНИМАНИЕ! Подтеки трансмиссионного масла в верхней части редуктора свидетельствует о его избытке. При появления подтеков слейте все трансмиссионного масло и залейте рекомендуемый объем.

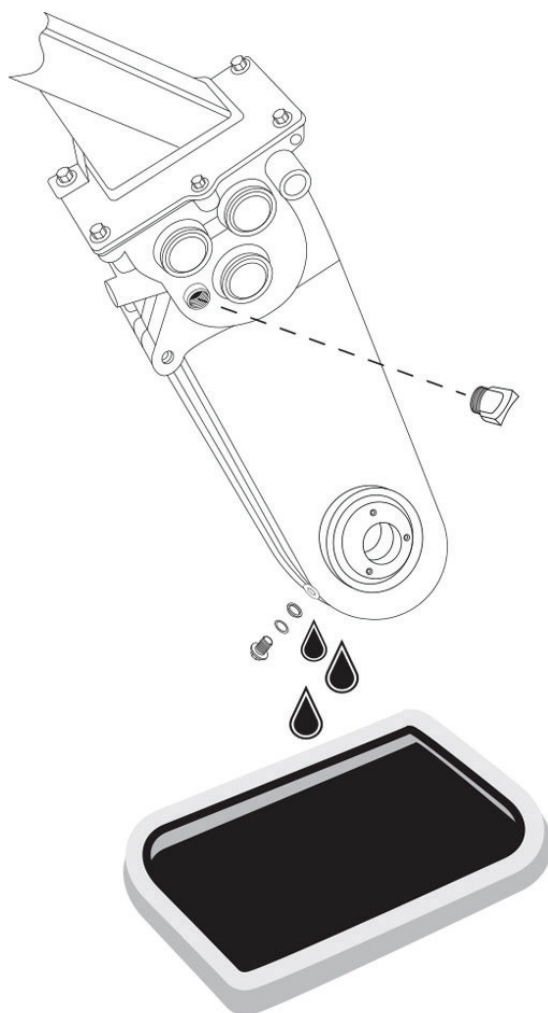


РИС. 31

Техническое обслуживание воздушного фильтра

Двигатель мотоблока может быть оснащен фильтром в масляной ванне или комбинированным фильтрующим элементом. Воздушный фильтр должен обслуживаться регулярно, чтобы предотвратить засорение карбюратора. Делайте это чаще, если двигатель работает на пыльных территориях.



ВНИМАНИЕ! Никогда не пользуйтесь бензином или растворителем для очистки деталей фильтра. Это может стать причиной пожара или взрыва.



ВНИМАНИЕ! Никогда не запускайте двигатель без воздушного фильтра, это может привести к серьезным повреждениям.

Порядок обслуживания фильтра в масляной ванне:

- Отвинтите барашковую гайку, снимите крышку фильтра, фильтрующий элемент и корпус фильтра.
- Промойте фильтрующий элемент в теплом растворе моющего средства, затем тщательно его ополосните и высушите.
- Обмакните фильтрующий элемент в чистое моторное масло и выжмите для удаления масляных излишков. Если на нем останется слишком много масла, двигатель будет дымиться в течение некоторого времени после включения.
- Удалите масло из корпуса воздушного фильтра и смойте всю накопившуюся грязь при помощи универсального очистителя. Высушите корпус.
- Заполните корпус воздухоочистителя до метки «уровень масла» таким же маслом, которое рекомендовано для двигателя (см. пункт 5).

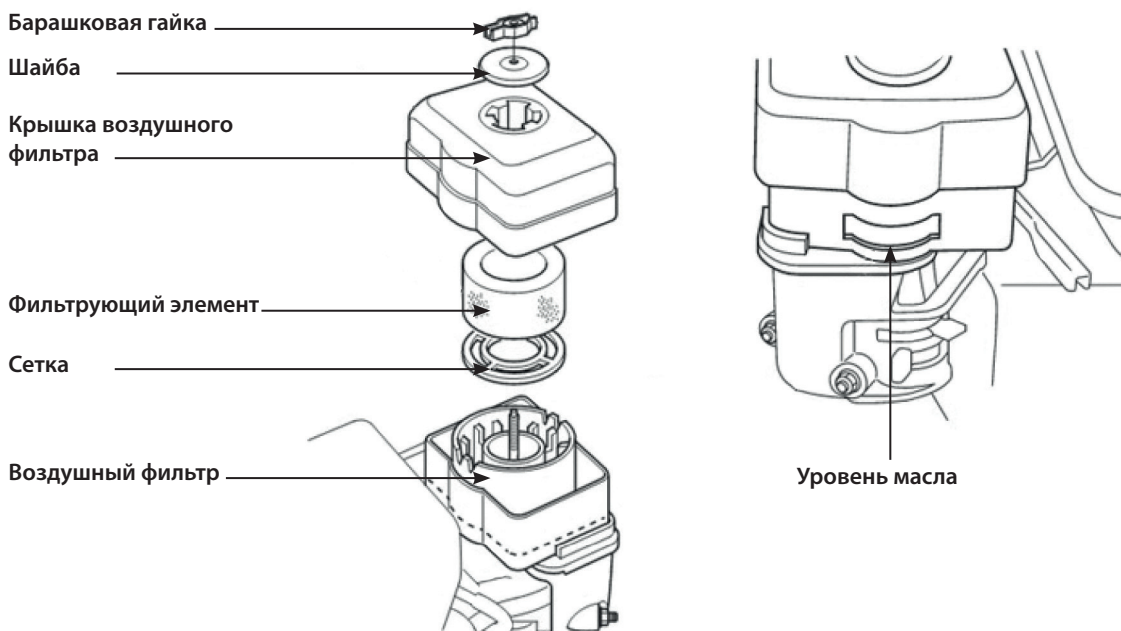


РИС. 32

Порядок обслуживания фильтра с бумажным фильтрующим элементом:

- Отвинтите барашковую гайку, снимите крышку фильтра, пористый и бумажный фильтрующие элементы.
- Промойте в водном растворе бытового моющего средства или воспользуйтесь пылесосом для очистки пористого фильтрующего элемента. Отожмите и высушите. Промывайте его каждые 50 часов работы или еженедельно.
- Очистите бумажный фильтрующий элемент легким постукиванием, или при помощи пылесоса или промойте в воде, а потом высушите. Предохраняйте его от попадания масла. Очищайте бумажный фильтрующий элемент каждые 50 часов, а через каждые 200 часов работы замените.

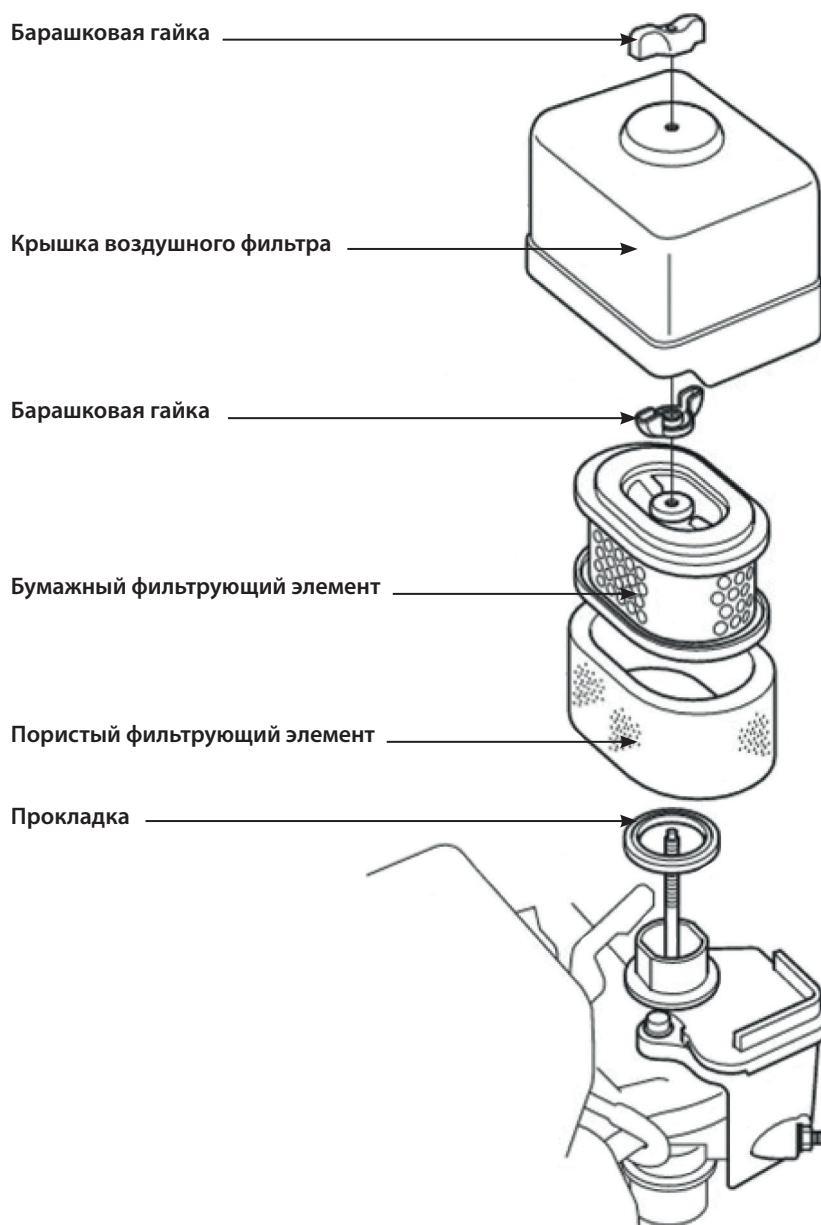


РИС. 33

Отстойник топлива

- Поверните топливный клапан в положение «OFF» (**ЗАКРЫТО**) затем снимите отстойник топлива.
- Очистите отстойник универсальным очистителем и тщательно просушите.
- Установите уплотнительное кольцо на топливный клапан, установите отстойник топлива. Надёжно закрепите его.

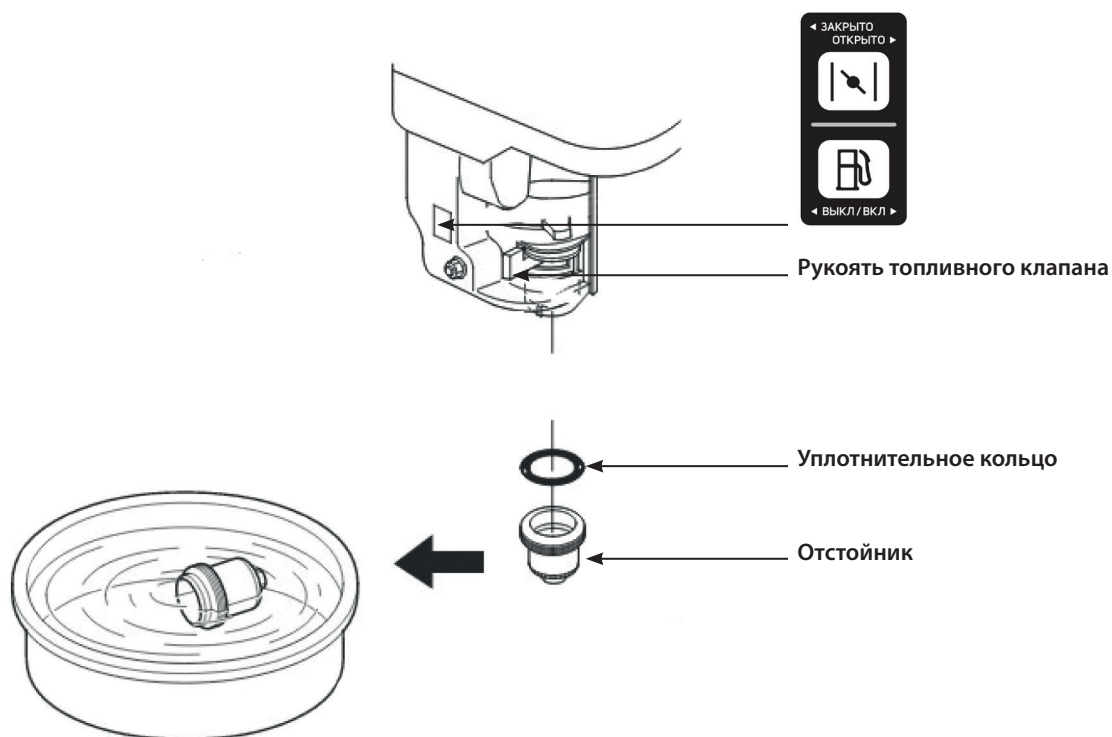


РИС. 34



ВНИМАНИЕ! Несоответствующая свеча зажигания может быть причиной повреждения двигателя.



ВНИМАНИЕ! Бензин чрезвычайно огнеопасен и взрывоопасен, что может привести к ожогам или серьезным увечьям при работе с ним.

Проверка свечи зажигания

Рекомендуемые свечи зажигания PATRIOT F7TC (арт.: 841 10 2220).

Свечи PATRIOT зажигания обеспечивают правильный тепловой режим для нормальных рабочих температур двигателя.



ВНИМАНИЕ! Несоответствующая свеча зажигания может быть причиной повреждения двигателя.

- Отсоединить колпачок свечи зажигания и удалить грязь вокруг свечи.
- Вывернуть свечу зажигания при помощи свечного ключа 21 мм.
- Проверьте свечу зажигания. Замените свечу, если она повреждена, если уплотнительная шайба в плохом состоянии или изношен электрод.
- Измерьте зазор между электродами свечи при помощи щупа. При необходимости откорректируйте зазор, осторожно подгибая боковой электрод. Зазор должен быть в пределах: 0,7-0,8 мм.
- Аккуратно установите свечу на место, закручивая вручную, исключая закручивание наперекос.
- После того, как свеча посажена на место, затяните её свечным ключом до сжатия уплотнительного кольца. При повторной установке свечи зажигания затяните её на $\frac{1}{8}$ - $\frac{1}{4}$ оборотов, после того, как свеча села на место, чтобы сжать уплотнительное кольцо. Наденьте колпачок свечи зажигания.



ВНИМАНИЕ! Неплотно поставленная на место свеча может привести к перегреву двигателя и его повреждению. Чрезмерная затяжка свечи может привести к повреждению резьбы в корпусе цилиндров.

Ключ для свечи зажигания

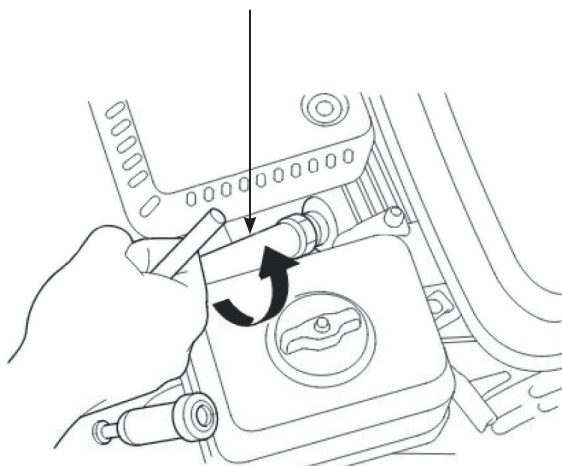


РИС. 35

Боковой электрод

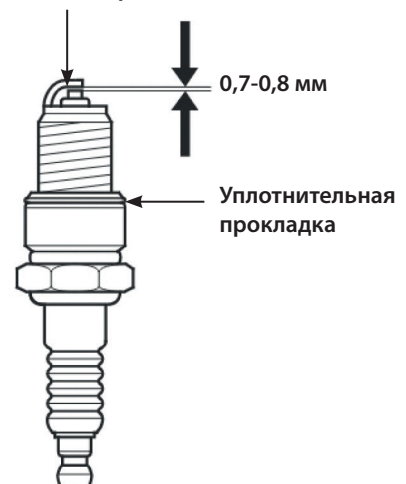
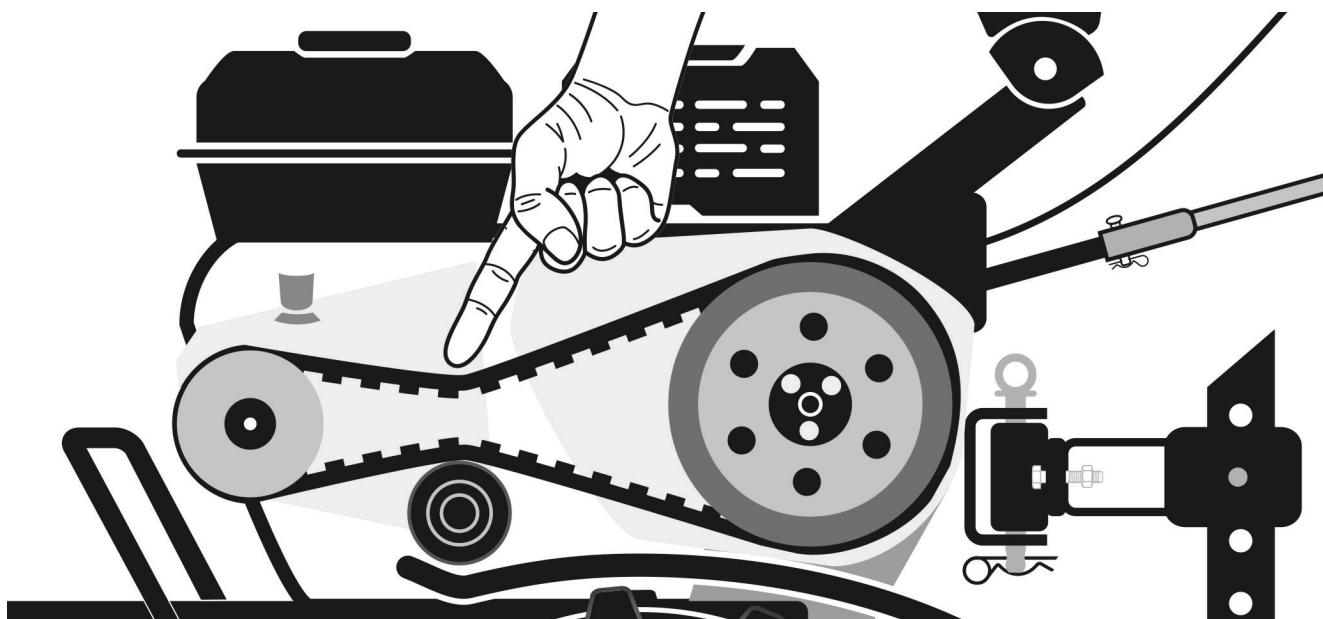


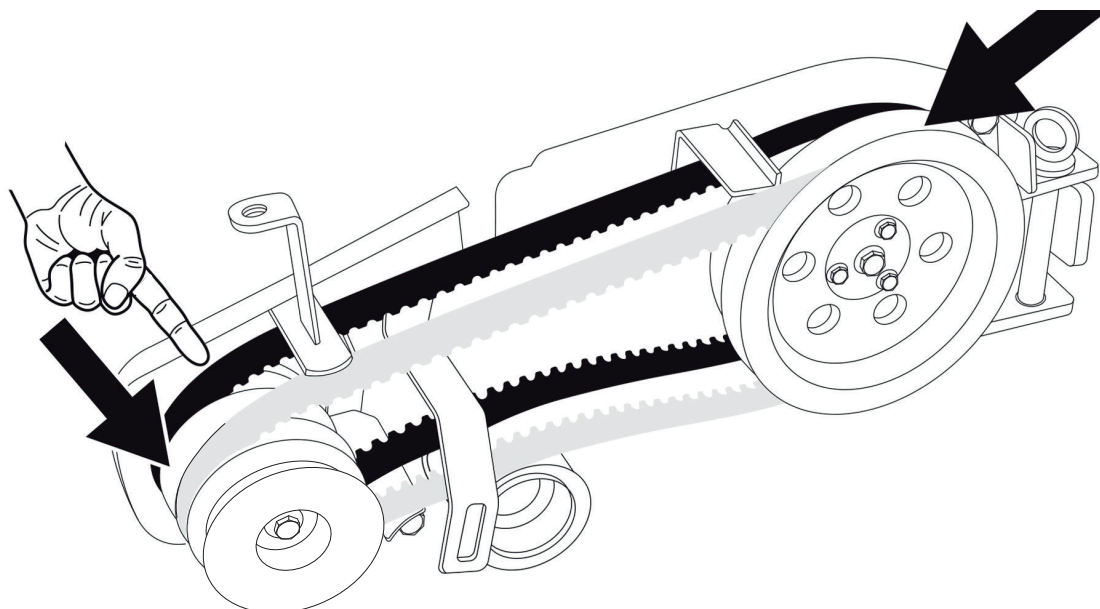
РИС. 36

Регулировка натяжения приводного ремня.

- На новых мотоблоках или после установки нового ремня, проверьте натяжение ремня после первых 20 часов работы. В дальнейшем – через каждые 50 часов работы.
- Эти работы производятся путем регулировки длины натяжного тросика. Для этого необходимо расконтрить гайку тросика и отрегулировать натяжение ремня.
- Оптимальной регулировкой троса является начало движения мотоблока при нажатом рычаге сцепления на $\frac{1}{3}$. Мотоблок поставляется с отрегулированным приводным ремнем на повышенной передаче.



- Для перехода на пониженную передачу перебросьте ремень на ведущем и ведомом шкивах в следующую проточку и отрегулируйте, в случае необходимости, длиной тросика.



11. СРОК СЛУЖБЫ И УТИЛИЗАЦИЯ.

При выполнении всех требований настоящей инструкции по эксплуатации срок службы изделия составляет 5 лет. По окончании срока службы не выбрасывайте технику в бытовые отходы! Отслуживший срок инструмент должен утилизироваться в соответствии с Вашими региональными нормативными актами по утилизации техники и оборудования.

Бензиновые мотоблоки соответствуют нормативам и техническим регламентам:

- ТР ТС 010/2011 «О безопасности машин и оборудования».
- ТР ТС 020/2011 «Электромагнитная совместимость технических средств».

Критерии предельных состояний

- Необходимо следить за состоянием фрез и приводных ремней редуктора.
- При поломке элементов фрез нужно произвести замену ножа или целой фрезы (в зависимости от их конструкции).
- При обнаружении проскальзывания или деформации приводных ремней необходимо произвести их замену.
- При обнаружении потеков масла или смазки густой консистенции на элементах редуктора необходимо обратиться в авторизованный сервисный центр для устранения причины подтеков.

Критерии критических состояний

- В случае возникновения постороннего шума в двигателе немедленно заглушите двигатель и обратитесь в авторизованный сервисный центр для ремонта.
- В случае возникновения постороннего шума в редукторе немедленно остановите мотоблок и обратитесь в авторизованный сервисный центр.
- В случае заклинивания передачи необходимо обратиться в авторизованный сервисный центр.

12. ХРАНЕНИЕ И СРОК ГОДНОСТИ

Мотоблок необходимо хранить в помещении с естественной вентиляцией. Категория условий хранения 2 (с) по ГОСТ 15150. Не допускается переворачивать, класть набор и наклонять, более чем на 20 градусов от горизонтали, а так же хранить в одном помещении с химически активными веществами.

При длительном хранении необходимо произвести консервацию:

- Промойте и протрите на сухо все окрашенные поверхности. Неокрашенные металлические поверхности необходимо обработать аэрозольным силиконом.
- Слейте бензин из топливного бака, удалите топливо из поплавковой камеры карбюратора путем слива топлива из сливной пробки.
- Выкрутите свечу зажигания и налейте несколько капель моторного масла в цилиндр. Проверните несколько раз стартер, чтобы масло растеклось по внутренней поверхности цилиндра. Установите свечу зажигания на место.

При выполнении требований хранения и консервации срок годности мотоблока не ограничен.

13. ТРАНСПОРТИРОВКА

Транспортировать продукцию можно любым видом закрытого транспорта в упаковке производителя или без нее, с сохранением изделия от механических повреждений, атмосферных осадков, воздействия химически-активных веществ и обязательным соблюдением мер предосторожности при перевозке хрупких грузов, что соответствует условиям перевозки 8 по ГОСТ 15150-89.



ВНИМАНИЕ! Необходимо соблюдать особую осторожность при погрузке или разгрузке мотоблока.

- Используйте соответствующее подъемное оборудование и технику.
- Убедитесь, что в области мотоблока нет людей.
- При транспортировке поднимайте мотоблок на достаточную высоту. Используйте для крепления специальную скобу и руль.
- Закрепите мотоблок на транспортном средстве во избежание опрокидывания.








ВНИМАНИЕ! Запрещается транспортировать мотоблок при наклоне более 20 градусов от горизонтали!





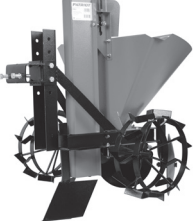

14. ВОЗМОЖНЫЕ НЕИСПРАВНОСТИ И МЕТОДЫ ИХ УСТРАНЕНИЯ

Проблема	Возможные причины	Способы устранения
Двигатель не заводится.	<ul style="list-style-type: none">a) Нет подачи топлива.b) Двигатель выключен.c) Загрязнена свеча зажигания.d) Двигатель холодный.e) Чрезмерное количество топлива в камере сгорания.	<ul style="list-style-type: none">a) Заполните топливный бак и откройте топливный кран.b) Включите двигатель.c) Очистите свечу, проверьте и отрегулируйте зазор на электроде.d) Закройте дроссельную заслонку.e) Откройте дроссельную заслонку и прокрутите несколько раз стартер.
Двигатель работает, мотоблок не двигается, колеса или фрезы не вращаются.	<ul style="list-style-type: none">a) Частота вращения двигателя слишком мала.b) Натяжение ремня привода ослаблено.c) Воздушный фильтр заблокирован.d) Не включается передача.	<ul style="list-style-type: none">a) Установите дроссель скорости на максимум.b) Произведите натяжение ремня.c) Очистите или замените воздушный фильтр.d) Проведите ремонт в специализированном сервисном центре.
Трудности при работе с мотоблоком.	<ul style="list-style-type: none">a) Почва слишком сухая и твердая.b) Не отрегулирована высота сошника.	<ul style="list-style-type: none">a) Смочите землю или дождитесь более благоприятных условий для вспашки.b) Отрегулируйте высоту сошника.
Образование комков земли.	<ul style="list-style-type: none">a) Почва слишком влажная.	<ul style="list-style-type: none">a) Дождитесь более благоприятных условий для вспашки.

15. ДОПОЛНИТЕЛЬНЫЕ АКСЕССУАРЫ И ПРИНАДЛЕЖНОСТИ

1.	490 00 1345	<p><u>Комплект навесного оборудования КНО-М</u> Грунтозацепы 400 мм, - 2 шт. Удлинители – 2 шт. Сцепка – 1 шт. Окучник – 1 шт.</p>	
2.	490 00 1937	<p><u>Сцепка универсальная СЦ 120.320.4</u> Ширина 120 мм Длина 320 мм</p>	
3.	490 00 1939	<p><u>Сцепка универсальная СЦ 123 (Для лёгких почв)</u> Ширина 120мм Длина 343мм</p>	
4.	490 00 2017	<p><u>Удлинитель колесных осей УМБ S24.370</u> Длина – 370 мм</p>	
5.	490 00 2019	<p><u>Удлинители колесных осей УМБ S24.270</u> 6-гранная втулка втулка 23, L270, Patriot , пара</p>	
6.	490 00 1130	<p>Картофелевыкапыватель КВ 550.445.5 Ширина 550 мм Высота 445 мм</p>	
7.	490 00 1061	<p>Картофелевыкапыватель КВ 350.590.5 б/сц Ширина 350 мм Высота 590 мм</p>	
8.	490 00 1060	<p>Картофелевыкапыватель КВ 260.550.5 б/сц Ширина 445 мм Высота 550 мм</p>	
9.	490 00 1050	Окучник универсальный ОН-2	
10.	490 00 1055	Окучник однорядный ОК1 295.450.3	
11.	490 00 1045	<p>Окучник двухрядный ОК2 700.500.13 Ширина 700 мм Высота 500 мм</p>	

12.	490 00 1035	Окучник дисковый ОКД 700.625.17 раздвижной	
13.	490 00 1040	Окучник дисковый ОКД 450.630.9	
14.	490 00 1030	Плуг ПЛ 255.400.31 Ширина лемеха 255 мм Высота 400 мм	
15.	490 00 1031	Плуг ПЛ 355.455.220.5 Ширина лемеха 355 мм Высота 455 мм	
16.	490 00 1737	Плуг ПЛ 255.567.316.6 Ширина лемеха 255 мм Высота 567 мм	
17.	490 00 1650	Ступица АХ 23 подвижная на шестигранную ось 23 мм длина втулки 250 мм	
18.	490 00 1070	Грунтозацепы ГРЗ 400.180.д30 Диаметр 400 мм Ширина 180 мм	
19.	490 00 1065	Грунтозацепы ГРЗ 460.180 Диаметр 460 мм Ширина 180 мм	
20.	490 00 1075	Грунтозацепы ГР1 685.12 для окучивания Диаметр 685 мм Ширина 125 мм	
21.	490 00 1175	Грунтозацепы ГР1 680.13 для окучивания Диаметр 680 мм Ширина 130 мм	
22.	490 00 1180	Грунтозацепы ГРЗ 500.200.д30 усиленные Диаметр 500 мм Ширина 200 мм	
23.	490 00 1080	Грунтозацепы ГРЗ 480.190.д30 усиленные Диаметр 480 мм Ширина 190 мм	
24.	490 00 1083	Грунтозацепы ГРЗ 590.130.23 Диаметр 590 мм Ширина 130 мм	

25	490 00 2012	Стопоры колес / фрез С8 Диаметр 8 мм	
26	490 00 1378	Отвал снежный ОС 100, поворотный с резиновой вставкой	
27	490 00 1656	Снегоуборочная приставка PATRIOT СП-60 одноконтурная, ширина захвата 600 мм, высота снежного покрова до 250 мм	
28	490 00 4321	Косилка роторная навесная, усиленная КРН-1	
29	490 00 1234	Картофелесажалка навесная КСМ-1	
30	490 00 1665	Прицеп универсальный PATRIOT ПМ-01. Внутренние размеры кузова: длина – 1500 мм; ширина – 1120 мм; высота – 320 мм; шины пнев- матические 4,0"х10"; Грузоподъемность (не более) 360 кг; вес 100 кг.	
31	490 00 1666	Прицеп универсальный PATRIOT ПМ-03. Внутренние размеры кузова: длина – 1200 мм; ширина – 930 мм; высота – 235 мм; шины пневма- тические 4,0"х10"; Грузоподъемность (не более) 280 кг; вес 75 кг.	

16. РАСШИФРОВКА СЕРИЙНОГО НОМЕРА

Серийный номер: 2024 / 04 / 12345678 / 0001

2024 — год производства
04 — дата производства
12345678 — код модели
001 — порядковый номер изделия

17. КОМПЛЕКТ ПОСТАВКИ

МОТОБЛОК	1 ШТ.
КОЛЕСО ПНЕВМАТИЧЕСКОЕ	2 ШТ.
КОМПЛЕКТ ФРЕЗ	1 ШТ.
СОШНИК	1 ШТ.
ДЕРЖАТЕЛЬ СОШНИКА	1 ШТ.
КРЫЛО ЛЕВОЕ	1 ШТ.
КРЫЛО ПРАВОЕ	1 ШТ.
ДЕРЖАТЕЛЬ КРЫЛЬЕВ ЗАДНИЙ	2 ШТ.
АДАПТЕР ПЕРЕДНИЙ	1 ШТ.
ИНСТРУКЦИЯ	1 ШТ.