



BOSTON 9 DE

МОТОБЛОК ДИЗЕЛЬНЫЙ

АРТИКУЛ: 440 70 1530

EAN8 - 21003653

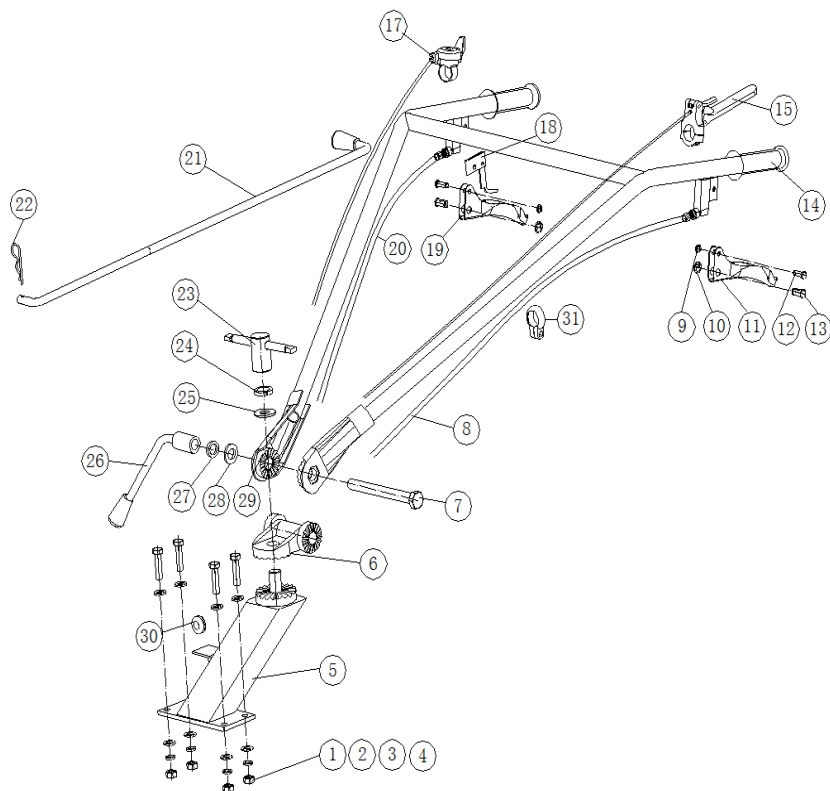
РЕЛИЗ: 2022

ДЕТАЛИРОВКА ИЗДЕЛИЯ

PATRIOT

РУЛЬ В РАЗБОРЕ. РИСУНОК А

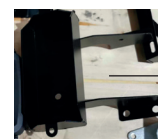
АРТИКУЛ: 440 70 1530



32



34



33



35

#	АРТИКУЛ	ОПИСАНИЕ	КОЛ-ВО
A5	004520516	Стойка руля управления	1
A6	004520517	Зубчатая пластина крепления руля	1
A7, A26- A28	004520518	Рычаг вертикальной фиксации руля (комплект)	1
A8	004520519	Трос сцепления (L1100)	1
A11	004520520	Сцепления	1
A14	004520521	Накладка руля управления	2
A15	004070123	Ручка остановки двигателя в сборе	1
A17	004070124	Ручка газа с тросом в сборе	1
A18	004520524	Блокиратор ручки заднего хода	1
A19	004520525	Ручка заднего хода	1
A20	004520526	Трос заднего хода (L1200)	1
A21	004520527	Рычаг КПП	1
A22	004520528	Шпилька фиксации рычага КПП	1
A23	004520529	Рычаг горизонтальной фиксации руля	1
A29	004520530	Руль управления	1
A30	004520531	Демпфер	1
A31	004520532	Клипса фиксации проводов	2
A32	004520533	Декоративная пластиковая панель (бардачок)	1
A33	004070125	Кронштейн АКБ	1
A34	004070126	Аккумуляторная батарея (6-FM-21)	1
A35	004070127	Замок зажигания с ключами	1



НАВЕСНОЕ В РАЗБОРЕ. РИСУНОК В
АРТИКУЛ: 440 70 1530

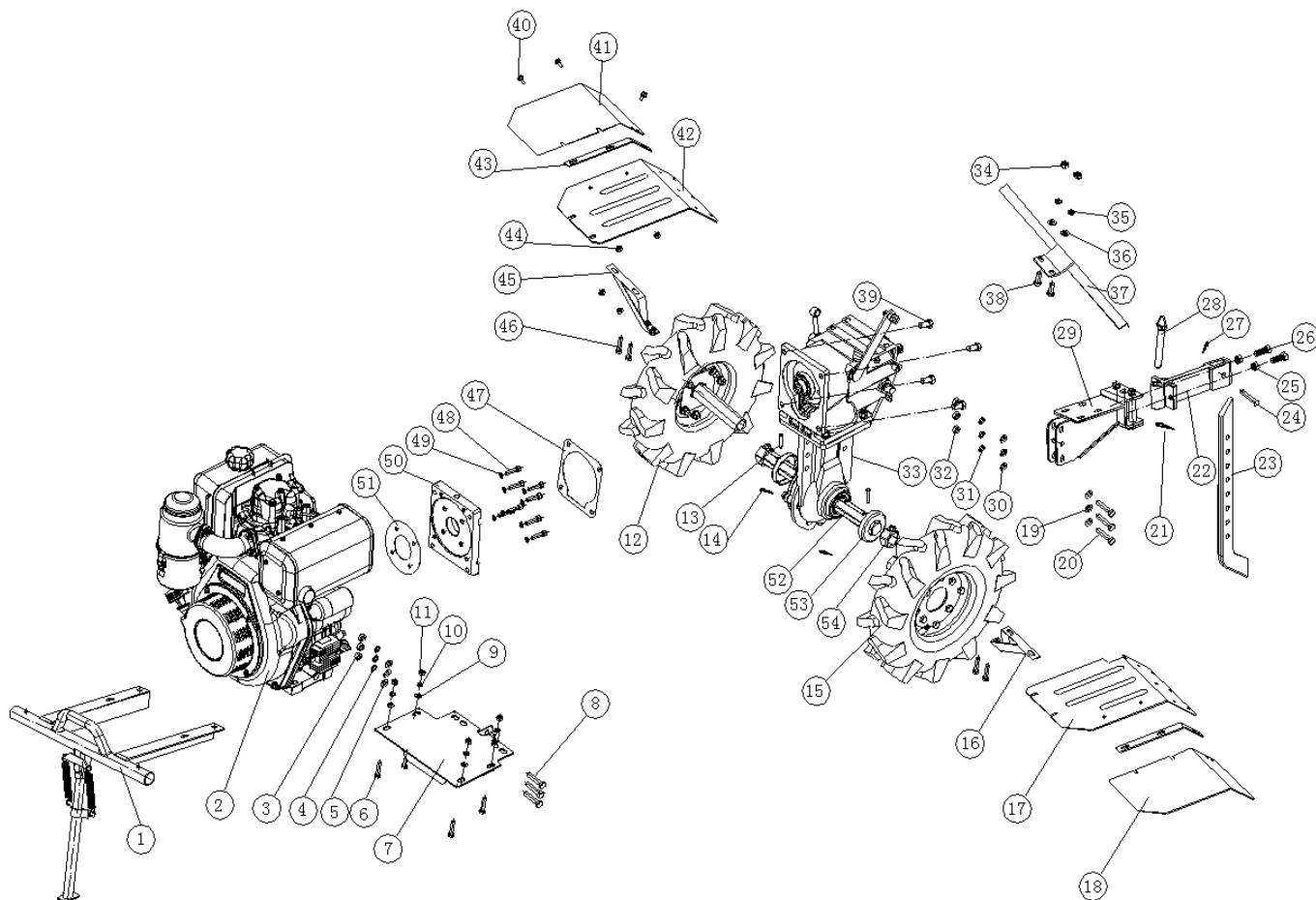




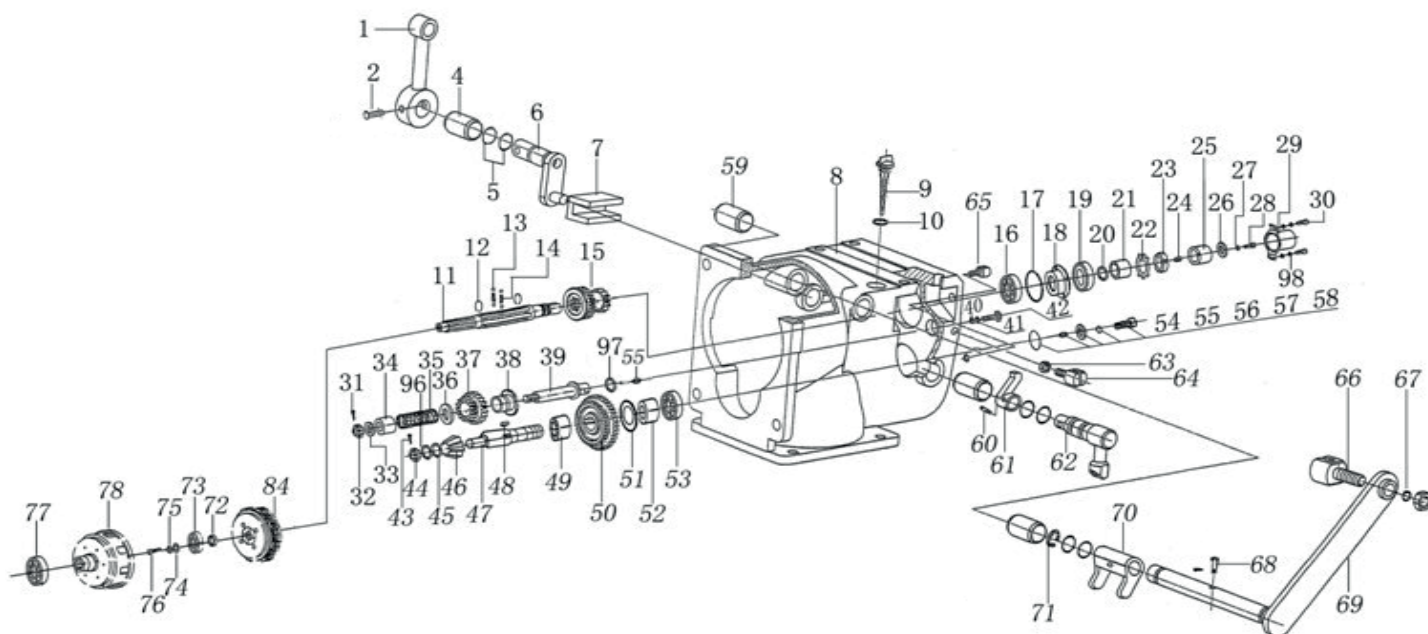
ТАБЛИЦА К РИСУНКУ В

АРТИКУЛ: 440 70 1530

#	АРТИКУЛ	ОПИСАНИЕ	КОЛ-ВО
B1	004070128	Бампер в сборе (с подножкой)(под 186F)	1
B2	004070129	Двигатель в сборе (186FE) (шлицы Ф25)	1
B7	004070130	Опорная рама двигателя (основание)(186F)	1
B12	004520711	Колесо в сборе 6.00-12 (правое)	1
B13	004520538	Палец фиксации фрез/колес М8х50	2
B14	004520539	Шплинт пальца фиксации фрез/колёс R	2
B15	004520712	Колесо в сборе 6.00-12 (левое)	1
B16	004520541	Кронштейн левого крыла (передний)	1
B17	004520542	Крыло левое (внутреннее)	1
B18	004520543	Крыло левое (внешнее)	1
B21	004520544	Шплинт пальца сцепки (R)	1
B22	004520545	Кронштейн заглубителя	1
B23	004520546	Заглубитель	1
B24	004520547	Палец заглубителя Ф8х40	1
B27	004520548	Шплинт пальца заглубителя (R)	1
B28	004520549	Палец сцепки (шпindelь) Ф16х108	1
B29	004520550	Узел сцепки	1
B33	004520551	Трансмиссия в сборе (редуктор+КПП)	1
B37	004520552	Кронштейн крыльев задний	1
B41	004520553	Крыло правое (внешнее)	1
B42	004520554	Крыло правое (внутреннее)	1
B43	004520555	Прижимная планка крыльев	2
B45	004520556	Кронштейн правого крыла (передний)	1
B47	004520557	Прокладка крышки КПП	1
B50	004070131	Крышка КПП (соединительная пластина)	1
B51	004070132	Прокладка двигателя к крышке КПП	1
B52	004520560	Выходной вал редуктора Ф32	1
B53	004520561	Пыльник выходного вала редуктора	2
B54	004520562	Стопорная втулка выходного вала редуктора	2

КПП В РАЗБОРЕ. РИСУНОК С

АРТИКУЛ: 440 70 1530



#	АРТИКУЛ	ОПИСАНИЕ	КОЛ-ВО
C1	004520563	Тяга рычага КПП	1
C4	004520564	Втулка кулисы переключения Ф20хФ16х35,5	4
C5	004520565	Уплотнительное кольцо Ф11,8х2,65	8
C6	004520566	Кулиса переключения передач	1
C7	004520567	Вилка переключения передач	1
C8	004520568	Корпус КПП	1
C9	004520569	Щуп уровня масла КПП с уплотнением	1
C11	004520570	Основной вал	1
C13	004520571	Стальной шарик Ф6	4
C14	004520572	Пружина основного вала	2
C15	004520573	Шестерня основного вала (двухрядная)	1
C11-C15	004520574	Основной вал с шестерней в сборе	1
C16	004520575	Подшипник 6204 (20x47x14)	1
C17	004520576	Уплотнительное кольцо Ф45х1,8	1
C18	004520577	Крышка основного вала	1
C19	004520578	Сальник Ф25хФ40х7	1
C20	004520579	Уплотнительное кольцо Ф17х2	2
C21	004520580	Втулка шпинделя	1
C22	004520581	Стопорная шайба круглой гайки Ф20,5хФ27х1	1



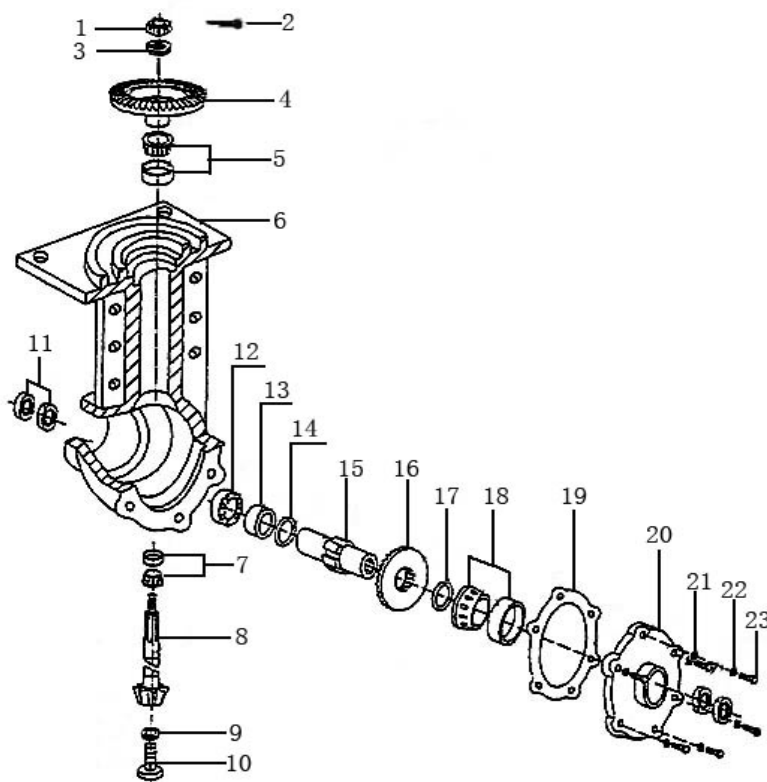
ТАБЛИЦА К РИСУНКУ С

АРТИКУЛ: 440 70 1530

#	АРТИКУЛ	ОПИСАНИЕ	КОЛ-ВО
C23	004520582	Круглая гайка M20	1
C24	004520583	Шпонка 6x6x20	1
C25	004520584	Переходная втулка шпинделя Ф20xФ25x12.5	1
C29	004520585	Защитный колпак шпинделя основного вала	1
C32	004520586	Шлицевая гайка M12	1
C34	004520587	Ограничитель вала заднего хода	1
C35	004520588	Пружина вала заднего хода	1
C37	004520589	Шестерня вала заднего хода (15зуб./20зуб.)	1
C38	004520590	Выжимная пластина вала заднего хода	1
C39	004520591	Вал заднего хода	1
C31-C39, C97	004520592	Вал заднего хода в сборе с шестерней	1
C44	004520593	Шлицевая гайка M10	1
C45	004520594	Шайба промежуточного вала Ф10xФ18x0.2	1
C46	004520595	Шестерня промежуточного вала (коническая)	1
C47	004520596	Промежуточный вал	1
C48	004520583	Шпонка 6x6x20	1
C49	004520597	Игольчатый подшипник K182420	1
C50	004520598	Шестерня промежуточного вала (двухрядная)	1
C51	004520599	Уплотнительное кольцо Ф24x2.4	1
C52	004520600	Втулка промежуточного вала Ф32xФ38x17.5	1
C53	004520601	Подшипник 51104 (Ф20xФ35x10)	1
C43-C53	004520602	Промежуточный вал в сборе с шестерней и подшипником	1
C54	004520603	Уплотнительной кольцо Ф25x1.8	2
C59	004520604	Втулка тяги вилки задней передачи Ф16xФ20x31.5	1
C60	004520605	Резьбовой цилиндрический штифт M5x30	1
C61	004520606	Фиксатор троса вилки заднего хода	1
C62	004520607	Тяга вилки заднего хода	2
C64	004520608	Седло троса заднего хода	1
C65	004520609	Фиксатор троса сцепления	1
C66	004520610	Седло троса сцепления	1
C68	004520611	Штифт вилки сцепления 6x30	1
C69	004520612	Тяга вилки сцепления	1
C70	004520613	Вилка сцепления	1
C72	004520614	Шайба диска сцепления Ф15.3xФ26x2.7	1
C73	004520615	Подшипник 6202 (Ф15xФ35x11)	1
C77	004520616	Подшипник 6007 (Ф35xФ62x14)	1
C78	004520617	Чашка сцепления	1
C84	004520618	Диск сцепления	1
C96	004520619	Шайба промежуточного вала Ф10.6xФ16.5x2	1
C97	004520620	Уплотнительное кольцо Ф18x1.8	4
C1-C97	004520621	КПП в сборе	1

РЕДУКТОР В РАЗБОРЕ. РИСУНОК D

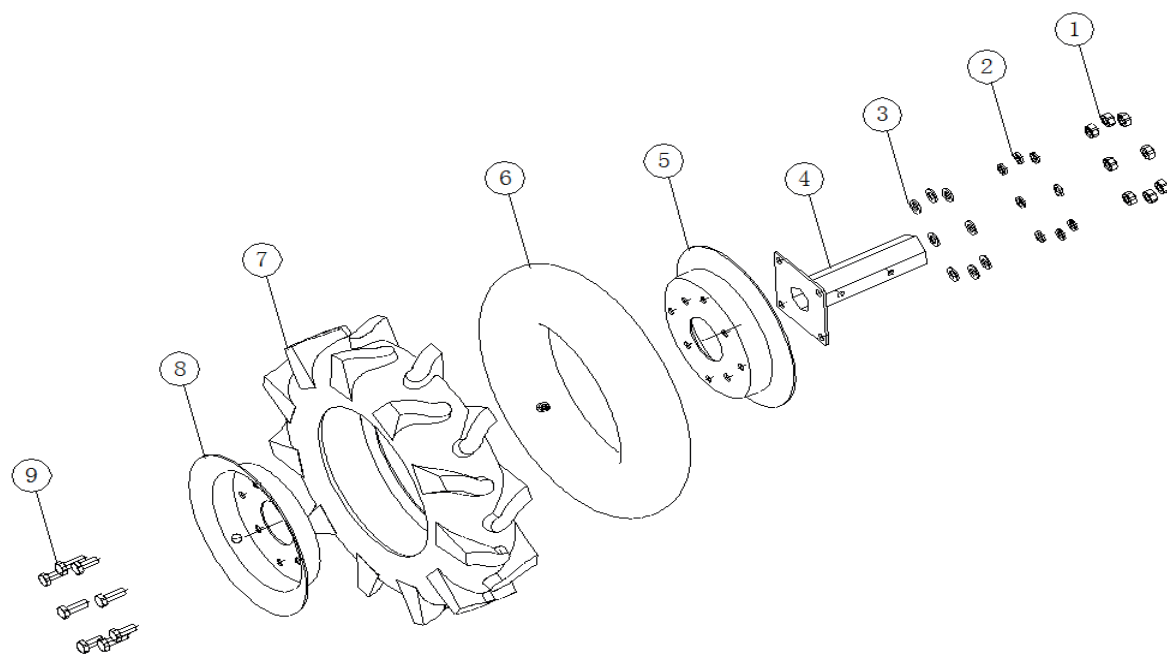
АРТИКУЛ: 440 70 1530



#	АРТИКУЛ	ОПИСАНИЕ	КОЛ-ВО
D4	004520622	Шестерня редуктора верхняя (43 зуб.)	1
D5	004520623	Подшипник 30206 (Ф30хФ62х17.25)	1
D6	004520624	Корпус редуктора	1
D7	004520625	Подшипник 30204 (Ф20хФ47х15.25)	1
D8	004520626	Вал редуктора зубчатый (10 зуб.)	1
D9	004520627	Уплотнительное кольцо сливной пробки Ф11.8х2.65	1
D10	004520628	Сливная пробка редуктора (болт) М12х12х1.25	1
D11	004520629	Сальник выходного вала редуктора Ф45хФ62х8	4
D12	004520630	Подшипник 6009 (Ф45хФ75х16)	1
D13	004520631	Втулка выходного вала редуктора	1
D14	004520632	Шайба выходного вала редуктора Ф45.5хФ60х0.1	1
D15	004520633	Шестигранная втулка выходного вала редуктора	1
D16	004520634	Шестерня редуктора нижняя (36 зуб.)	1
D17	004520632	Шайба выходного вала редуктора Ф45.5хФ60х0.1	1
D18	004520635	Подшипник 32009 (Ф45хФ75х20)	1
D19	004520636	Прокладка крышки редуктора	1
D20	004520637	Крышка редуктора	1
D1-D23	004520638	Редуктор в сборе	1

КОЛЕСО В РАЗБОРЕ. РИСУНОК Е

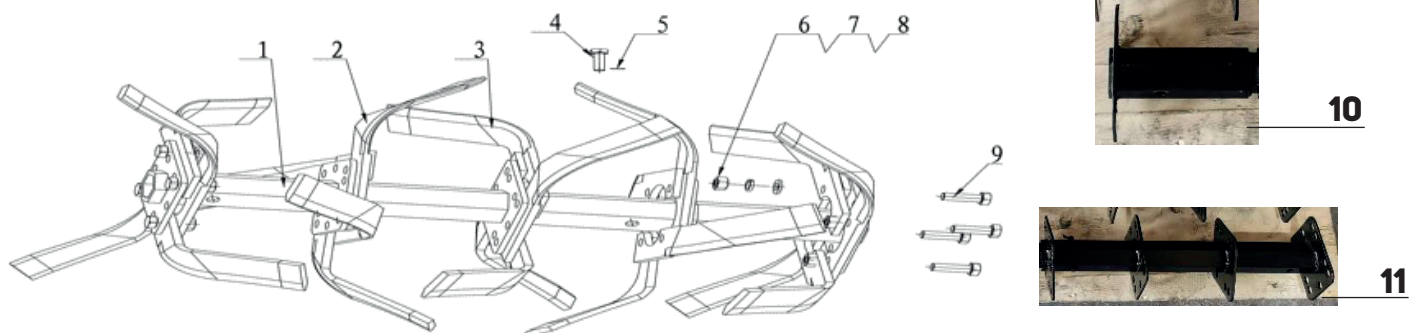
АРТИКУЛ: 440 70 1530



#	АРТИКУЛ	ОПИСАНИЕ	КОЛ-ВО
E4	004520639	Ступица колеса L245/Ф32	2
E5	004520715	Диск колеса (внутренний)	2
E6	004520716	Камера колеса 6.00-12	2
E7	004520717	Шина колеса 6.00-12	2
E8	004520718	Диск колеса (внешний)	2

ФРЕЗЫ В РАЗБОРЕ. РИСУНОК G

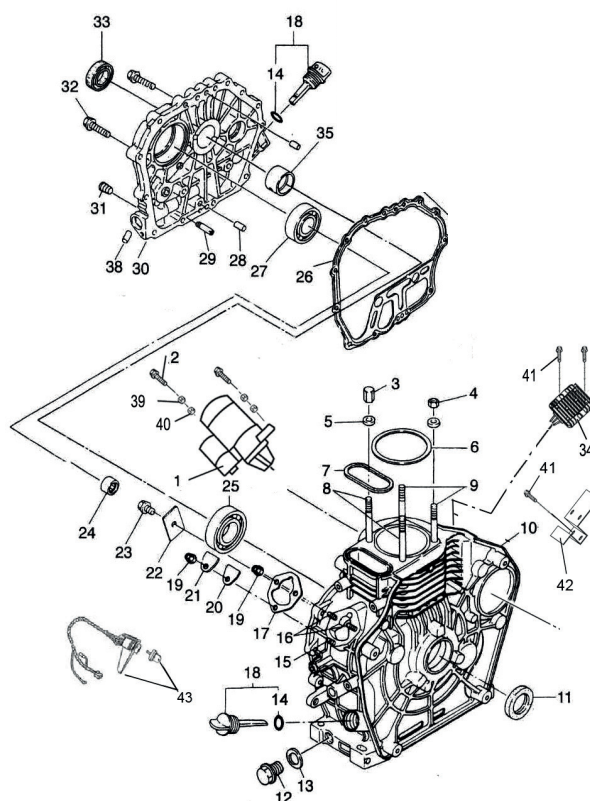
АРТИКУЛ: 440 70 1530



#	АРТИКУЛ	ОПИСАНИЕ	КОЛ-ВО
F1	004520644	Основание фрез (комплект) Ф32	2
F2	004520645	Нож фрезы (правый)	20
F3	004520646	Нож фрезы (левый)	20
F4	004520538	Палец фиксации фрез/колес М8х50	2
F5	004520539	Шплинт пальца фиксации фрез/колёс R	3
F10	004520647	Основание фрез (внешнее) Ф32	2
F11	004520648	Основание фрез (внутреннее)(четыре секции) Ф32	2
F1-F9	004520649	Комплект фрез (полный) (Ф32) (пять секции)	1

КАРТЕР В РАЗБОРЕ (186F). РИСУНОК F

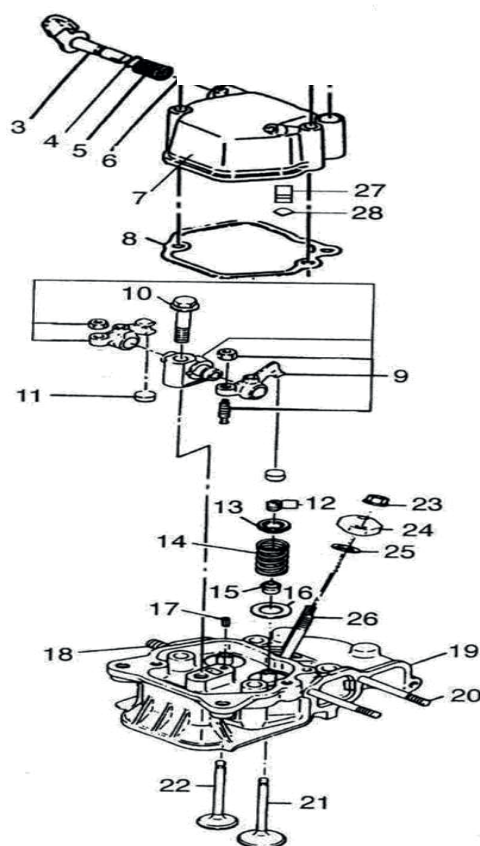
АРТИКУЛ: 440 70 1530



#	АРТИКУЛ	ОПИСАНИЕ	КОЛ-ВО
G1	004070133	Электростартер (186F)	1
G6	004070134	Прокладка цилиндра (круглая, медь) (186F)	1
G7	004070135	Уплотнительное кольцо цилиндра 4.1x4.25x2.3 (овал) (186F)	1
G8	004070136	Шпилька цилиндра (длинная)	2
G9	004070137	Шпилька цилиндра (короткая)	2
G10	004070138	Картер (186F)	1
G11	004070139	Сальник 35x50x8	1
G12	004070140	Сливной болт (пробка)	1
G13	004070141	Шайба сливного болта	1
G17	004070142	Прокладка топливного насоса (186F)	1
G18	004070143	Щуп уровня масла картера с уплотнением (186F)	2
G20	004070144	Прокладка уплотнительной пластины	1
G21	004070145	Уплотнительная пластина	1
G22	004070146	Пластина опорная	1
G24	004070147	Игольчатый подшипник 7941/15	1
G25	004070148	Подшипник 308	1
G26	004070149	Прокладка крышки картера (186F)	1
G27	004070150	Подшипник 207	1
G29	004070151	Маслопровод (186F)	1
G30	004070152	Крышка картера (186F)	1
G33	004070153	Сальник 35x50x10	1
G34	004070154	Реле зарядки	1
G35	004070155	Втулка крышки картера (186F)	1
G42	004070156	Кронштейн реле зарядки	1
G43	004070127	Замок зажигания с ключом	1
G43.1	004070157	Ключ замка зажигания	1

ГОЛОВКА БЛОКА ИЛИНДРА В РАЗБОРЕ. РИСУНОК Н

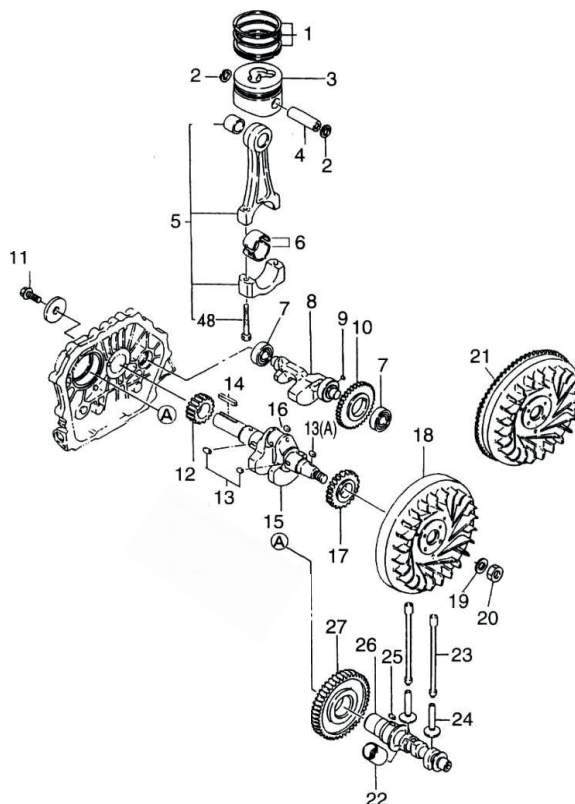
АРТИКУЛ: 440 70 1530



#	АРТИКУЛ	ОПИСАНИЕ	КОЛ-ВО
H3-H7	004070158	Крышка головки блока цилиндра в сборе (под 3 болта) (186F)	1
H8	004070159	Прокладка крышки блока цилиндра (186F)	1
H9	004070160	Коромысло в сборе (186F)	1
H11	004070161	Крышка клапана (186F)	1
H12	004070162	Сухарь клапана (186F)	1
H13	004070163	Седло пружины клапана (186F)	1
H14	004070164	Пружина клапана (186F)	1
H15	004070165	Сальник клапана (186F)	1
H16	004070166	Шайба пружины клапана (186F)	1
H18	004070167	Шпилька глушителя М8х36	1
H19	004070168	Головка блока цилиндра (186F)	1
H20	004070169	Шпилька впускного коллектора М6х75	1
H21	004070170	Клапан впускной (186F)	1
H22	004070171	Клапан выпускной (186F)	1
H24	004070172	Пластина фиксации топливной форсунки	1
H26	004070173	Шпилька фиксации топливной форсунки М6х55	1
H27	004070174	Сапун головки блока в сборе	1
H28	004070175	Уплотнительное кольцо сапуна Ф12х1.9	1

ПОРШНЕВАЯ В РАЗБОРЕ. РИСУНОК J

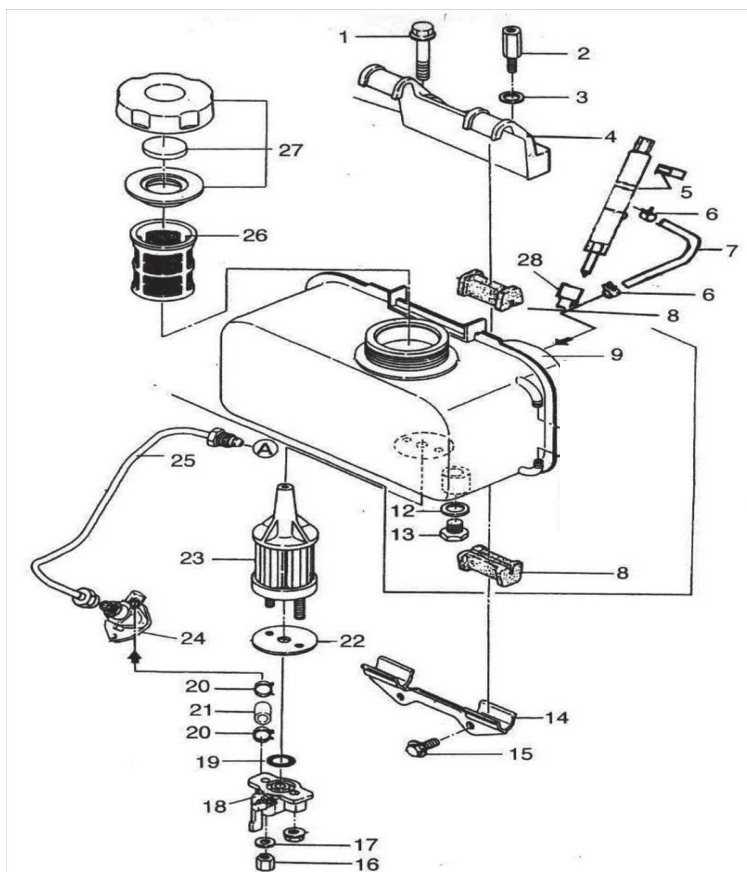
АРТИКУЛ: 440 70 1530



#	АРТИКУЛ	ОПИСАНИЕ	КОЛ-ВО
J1	004070176	Комплект поршневых колец (186F)	1
J2	004070177	Стопорное кольцо пальца поршня Ф23 (186F)	2
J3	004070178	Поршень (186F)	1
J4	004070179	Палец поршня (186F)	1
J5	004070180	Шатун (186F)	1
J6	004070181	Вкладыш шатуна (186F)	2
J7	004070182	Подшипник балансира 203	1
J8	004070183	Балансировочный вал (186F)	1
J9	004070184	Шпонка балансира 5x7	1
J10	004070185	Шестерня балансира (186F)	1
J12	004070186	Шестерня коленвала (к распредвалу)	1
J13	004070187	Шпонка 5x12	2
J13A	004070188	Шпонка 5x14	1
J14	004070189	Шпонка 6x63 (186F)	1
J15	004070190	Коленвал (186F)	1
J17	004070191	Шестерня коленвала (к балансиру) (186F)	1
J18	004070192	Маховик (186F)	1
J21	004070193	Зубчатый венец маховика (186F)	1
J22	004070194	Втулка распредвала (186F)	1
J23	004070195	Штанга толкателя (186F)	1
J24	004070196	Толкатель (186F)	1
J25	004070197	Шпонка 5x14	1
J26	004070198	Распределительный вал (186F)	1
J27	004070199	Шестерня распредвала (186F)	1
J29	004070200	Шпонка распредвала 8x45	1

ТОПЛИВНАЯ СИСТЕМА В РАЗБОРЕ. РИСУНОК К

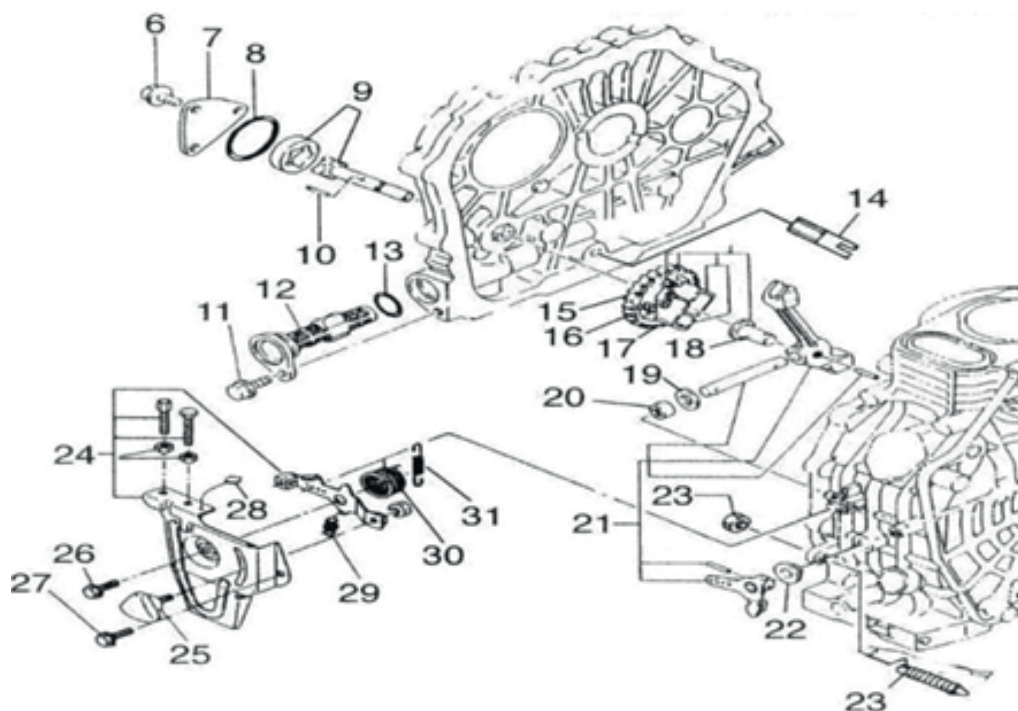
АРТИКУЛ: 440 70 1530



#	АРТИКУЛ	ОПИСАНИЕ	КОЛ-ВО
K4	004070201	Кронштейн топливного бака (верхний) (186F)	1
K5	004070202	Топливная форсунка в сборе (186F)	1
K6	004070203	Хомут шланга топливного Ф9 (обратки)	1
K7	004070204	Шланг топливный (обратки) (186F)	1
K8	004070205	Подушка топливного бака	1
K9	004070206	Топливный бак (корпус) (186F)	1
K12	004070207	Шайба сливного болта бака Ф6	1
K13	004070208	Сливной болт бака (пробка)	1
K14	004070209	Кронштейн топливного бака (нижний)	1
K18	004070210	Кран топливного бака в сборе	1
K19	004070211	Прокладка крана топливного бака	1
K20	004070212	Хомут шланга топливного Ф13 (подачи)	1
K21	004070213	Шланг топливный (подачи) (186F)	1
K22	004070214	Прокладка топливного фильтра	1
K23	004070215	Топливный фильтр	1
K24	004070216	Топливный насос в сборе (ТНВД) (186F)	1
K25	004070217	Трубка подачи топлива	1
K26	004070218	Фильтр топливного бака (сетчатый)	1
K27	004070219	Крышка топливного бака в сборе	1
K28	004070220	Изолятор топливной форсунки	1

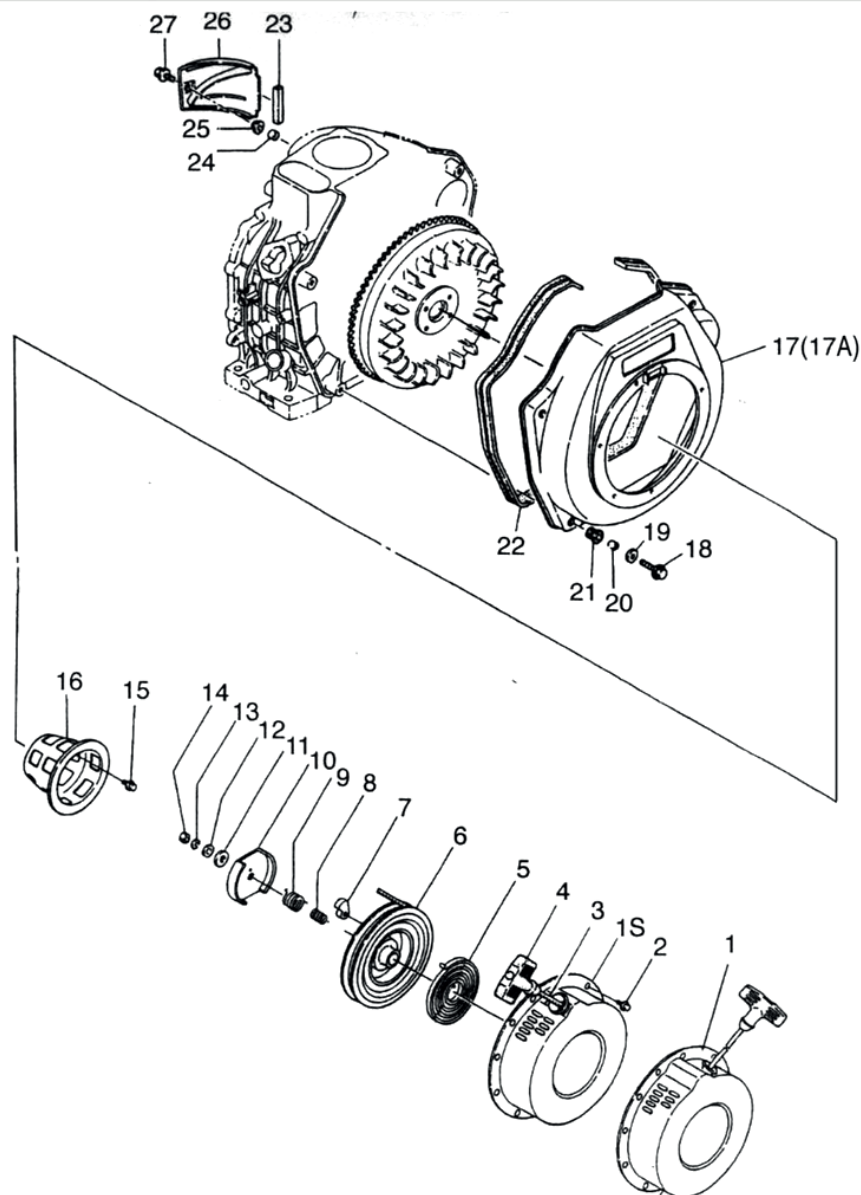
СИСТЕМА СМАЗКИ И РЕГУЛЯТОРА ОБОРОТОВ В РАЗБОРЕ. РИСУНОК L

АРТИКУЛ: 440 70 1530



#	АРТИКУЛ	ОПИСАНИЕ	КОЛ-ВО
L7	004070221	Крышка масляного насоса	1
L8	004070222	Уплотнительное кольцо Ф34.5x1.8	1
L9	004070223	Масляный насос (186F)	1
L10	004070224	Штифт 3x16	1
L12	004070225	Масляный фильтр	1
L13	004070226	Уплотнительное кольцо Ф25x2.4	1
L14	004070227	Патрубок масла (впускной)	1
L15-L18	004070228	Шестерня привода масляного насоса в сборе	1
L20	004070229	Подшипник 7941/8	1
L21	004070230	Вилка регулятора оборотов в сборе (186F)	1
L23	004070231	Регулятор подачи топлива	1
L24	004070232	Кронштейн регулятора оборотов	1
L29	004070233	Пружина возвратная 2	1
L30	004070234	Пружина возвратная 1	1
L31	004070235	Пружина регулятора оборотов	1

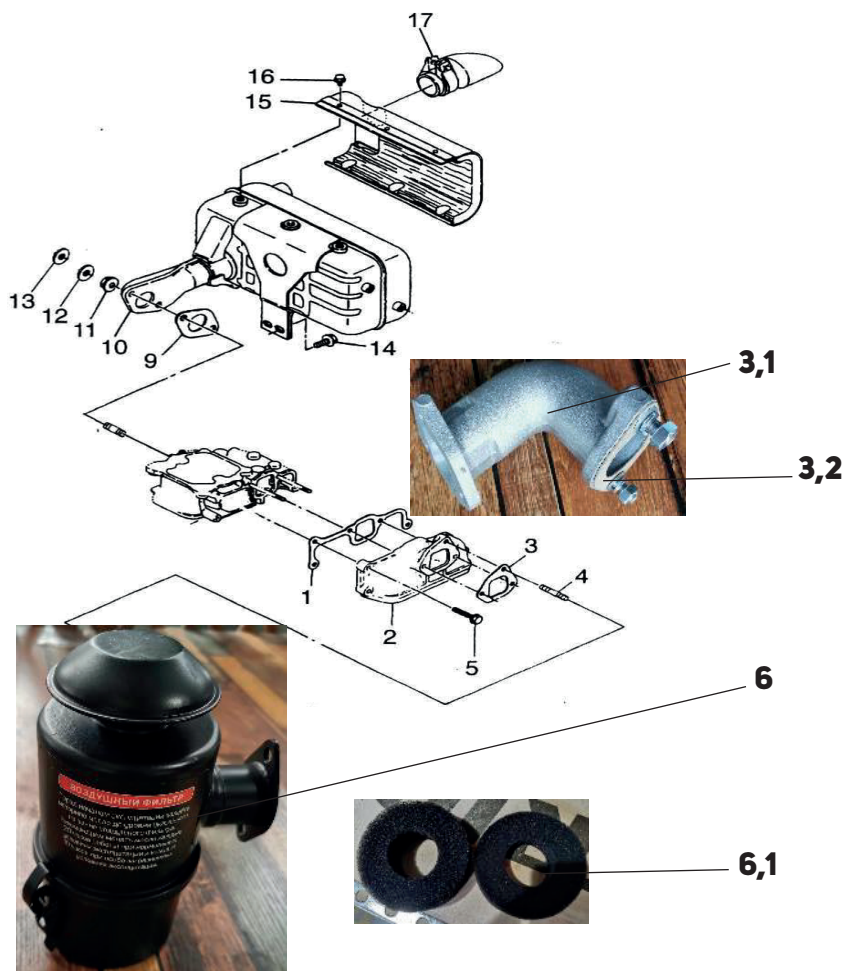
СИСТЕМА СТАРТА В РАЗБОРЕ. РИСУНОК М
 АРТИКУЛ: 440 70 1530



#	АРТИКУЛ	ОПИСАНИЕ	КОЛ-ВО
M1	004070236	Стартер в сборе (186F)	1
M16	004070237	Стакан стартера (186F)	1
M17	004070238	Кожух маховика (186F)	1
M22	004070239	Прокладка кожуха маховика (186F)	1
M26	004070240	Изоляционная пластина (186F)	1

СИСТЕМА ВПУСКА/ВЫПУСКА В РАЗБОРЕ. РИСУНОК N

АРТИКУЛ: 440 70 1530



#	АРТИКУЛ	ОПИСАНИЕ	КОЛ-ВО
N1	004070241	Прокладка впускного коллектора (186F)	1
N2	004070242	Впускной коллектор (186F)	1
N3	004070243	Прокладка колена воздушного фильтра (186F)	1
N3.1	004070244	Колено воздушного фильтра (186F)	1
N3.2	004070245	Прокладка воздушного фильтра (186F)	1
N6	004070246	Воздушный фильтр в сборе (186F)	1
N6.1	004070247	Фильтрующий элемент (комплект из 2 шт.) (186F)	1
N9	004070248	Прокладка глушителя (186F)	1
N10	004070249	Глушитель в сборе (186F)	1
N15	004070250	Кожух глушителя (186F)	1
N17	004070251	Наконечник глушителя (направляющая выхлопа) (186F)	1

PATRIOT

ТЕХНИЧЕСКАЯ ПОДДЕРЖКА:

Единый телефон сервисной службы: 8-800-2222-768.

service@onlypatriot.com

ИЗГОТОВИТЕЛЬ ОСТАВЛЯЕТ ЗА СОБОЙ ПРАВО ВНОСИТЬ ИЗМЕНЕНИЯ В КОНСТРУКЦИЮ И ПРИНЦИПИАЛЬНУЮ СХЕМУ ИЗДЕЛИЯ, НЕ УХУДШАЮЩИЕ ЕГО ХАРАКТЕРИСТИК.

www.onlypatriot.com