



# BOSTON 6 D

## МОТОБЛОК ДИЗЕЛЬНЫЙ

АРТИКУЛ: 440 70 1535

EAN8 - 21003691

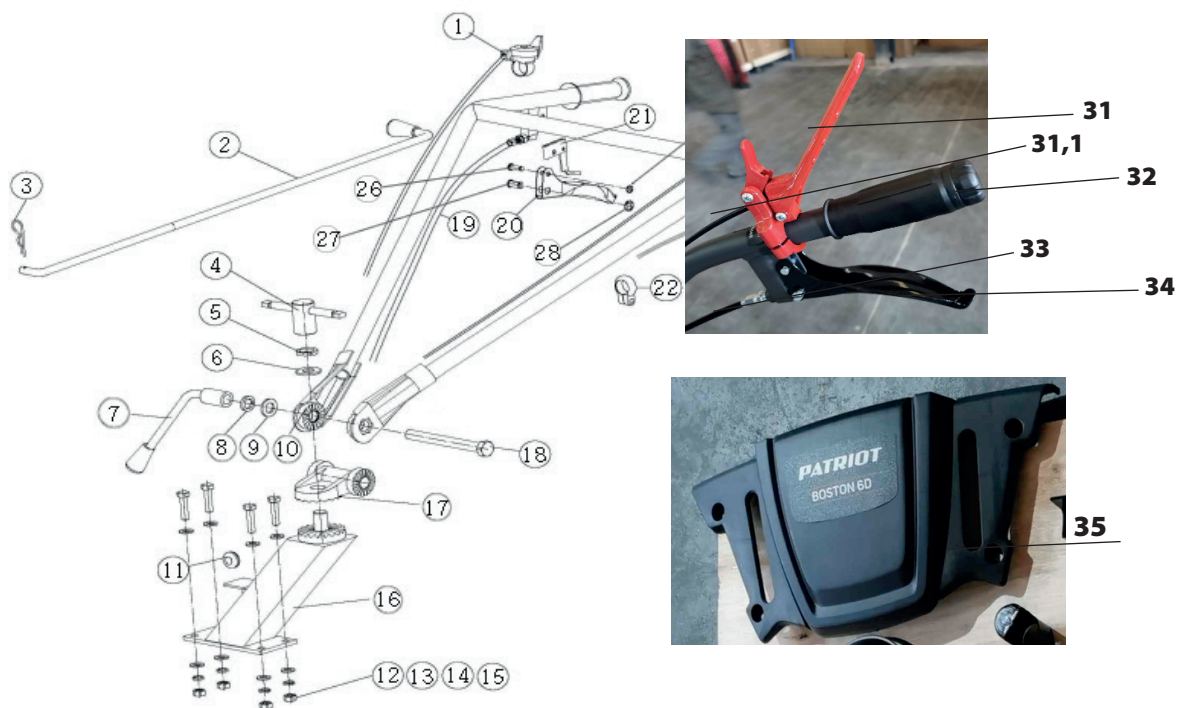
РЕЛИЗ: 2022

**ДЕТАЛИРОВКА ИЗДЕЛИЯ**

***PATRIOT***

**РУЛЬ В РАЗБОРЕ. РИСУНОК А**

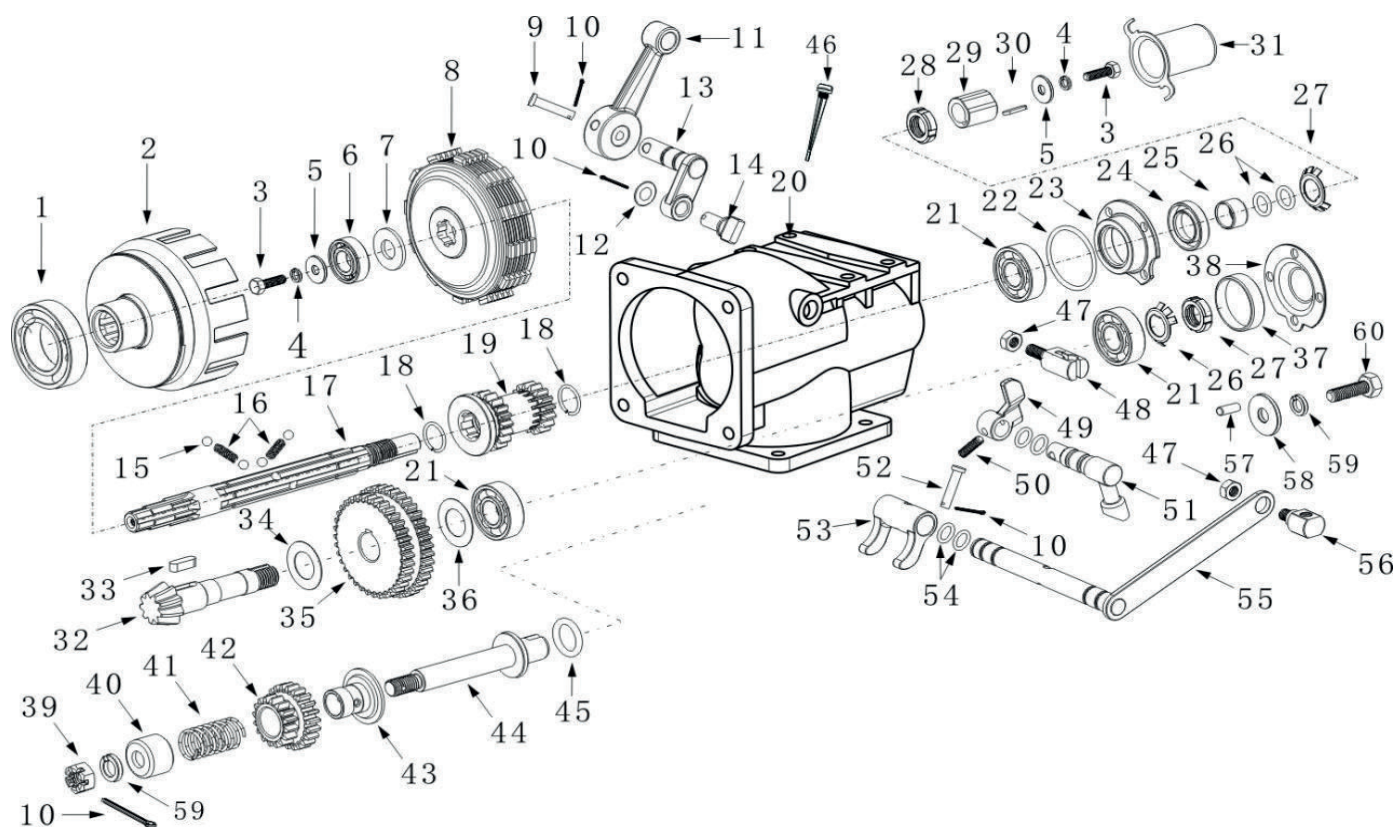
АРТИКУЛ: 440 70 1535



#	АРТИКУЛ	ОПИСАНИЕ	КОЛ-ВО
A1	004520249	Ручка газа с тросом в сборе	1
A2	004520250	Рычаг КПП	1
A3	004520251	Шпилька фиксации рычага КПП	1
A4	004520252	Рычаг горизонтальной фиксации руля	1
A7-A9, A18	004520253	Рычаг вертикальной фиксации руля (комплект)	1
A10	004520254	Руль управления	1
A11	004520255	Демпфер	1
A16	004520256	Стойка руля управления	1
A17	004520257	Зубчатая пластина крепления руля	1
A19	004520258	Трос заднего хода	1
A20	004520259	Ручка заднего хода	1
A21	004520260	Блокиратор ручки заднего хода	1
A22	004520261	Клипса фиксации проводов	2
A31	004070009	Ручка остановки двигателя в сборе (без троса)	1
A31.1	004070010	Трос ручки остановки двигателя	1
A32	004520263	Накладка руля управления	2
A33	004520264	Трос переднего хода	1
A34	004520265	Ручка переднего хода	1
A35	004520266	Декоративная пластиковая панель (бардачок)	1

**КПП В РАЗБОРЕ. РИСУНОК В**

АРТИКУЛ: 440 70 1535



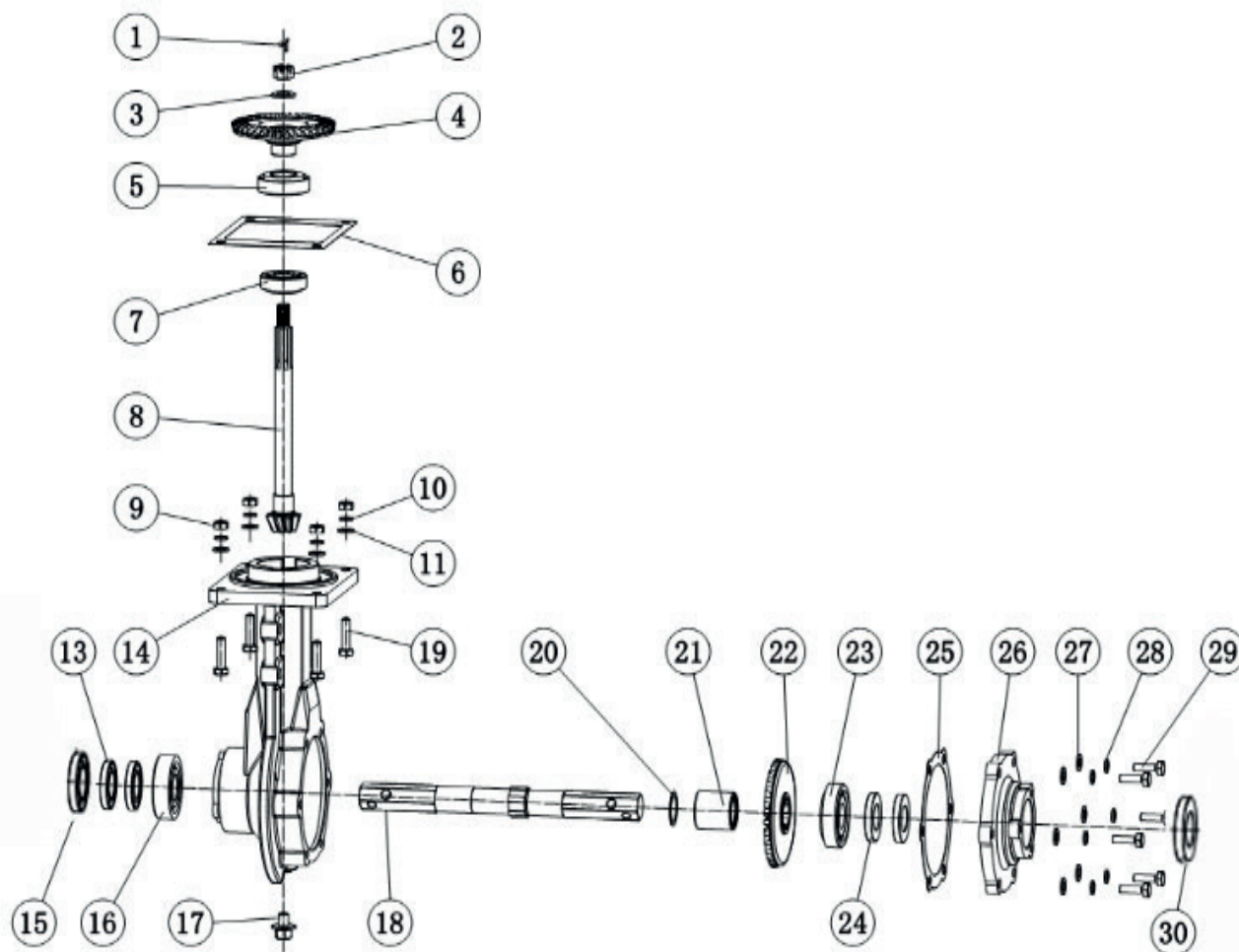
#	АРТИКУЛ	ОПИСАНИЕ	КОЛ-ВО
B1	004520267	Подшипник 6007 (Ф35хФ62х14)	1
B2	004520268	Чашка сцепления	1
B6	004520269	Подшипник 6202 (Ф15хФ35х11)	1
B7	004520270	Шайба диска сцепления	1
B8	004520271	Диск сцепления	1
B1-B2, B5-B8	004520272	Чашка сцепления с диском (комплект)	1
B11	004520273	Тяга рычага КПП	1
B13	004520274	Кулиса переключения передач	1
B14	004520275	Вилка переключения передач	1
B15	004520276	Стальной шарик Ф6	4
B16	004520277	Пружина основного вала	2
B17	004520278	Основной вал	1
B19	004520279	Шестерня основного вала (16зуб./20зуб.)	1
B15-B19	004520280	Основной вал с шестерней в сборе	1
B20	004520281	Корпус КПП	1
B21	004520282	Подшипник 6203 (Ф17хФ40х12)	1
B22	004520283	Уплотнительное кольцо Ф40х1.8	1
B23	004520284	Крышка основного вала	1
B24	004520285	Сальник крышки основного вала Ф20хФ35х7	1
B25	004520286	Втулка шпинделя	1


**ТАБЛИЦА К РИСУНКУ В**  
**АРТИКУЛ: 440 70 1535**

#	АРТИКУЛ	ОПИСАНИЕ	КОЛ-ВО
B26	004520287	Уплотнительное кольцо Ф13.2х1.8	2
B27	004520288	Стопорная шайба круглой гайки	2
B28	004520280	Круглая гайка М16	2
B29	004520289	Переходная втулка шпинделя	1
B30	004520290	Шпонка шпинделя 5х5х18	1
B31	004520291	Защитный колпак шпинделя основного вала	1
B32	004520292	Промежуточный вал	1
B33	004520293	Шпонка промежуточного вала 6х6х20	1
B35	004520294	Шестерня промежуточного вала (35зуб./39зуб.)	1
B32- B36, B21	004520295	Промежуточный вал в сборе с шестерней и подшипником	1
B37	004520296	Уплотнительное кольцо промежуточного вала	1
B38	004520297	Крышка промежуточного вала (заглушка)	1
B39	004520298	Шлицевая гайка М12	1
B40	004520299	Ограничитель вала заднего хода	1
B41	004520300	Пружина вала заднего хода	1
B42	004520301	Шестерня вала заднего хода (16зуб./22зуб.)	1
B43	004520302	Выжимная пластина вала заднего хода	1
B44	004520303	Вал заднего хода	1
B45	004520304	Уплотнительное кольцо Ф18х1.8	1
B39- B45, B10, B59	004520305	Вал заднего хода в сборе с шестерней	1
B46	004520306	Щуп уровня масла КПП с уплотнением	1
B48	004520307	Седло троса заднего хода	1
B49	004520308	Фиксатор троса вилки заднего хода	1
B51	004520309	Тяга вилки заднего хода	1
B52	004520310	Палец тяги вилки заднего хода Ф6х25	1
B53	004520311	Вилка сцепления	1
B54	004520312	Уплотнительное кольцо Ф10х1.8	8
B55	004520313	Тяга вилки сцепления	1
B56	004520314	Фиксатор троса сцепления	1
B57	004520315	Штифт Ф5х10	1
B1-B60	004520316	КПП в сборе	1

**РЕДУКТОР В РАЗБОРЕ. РИСУНОК С**

АРТИКУЛ: 440 70 1535

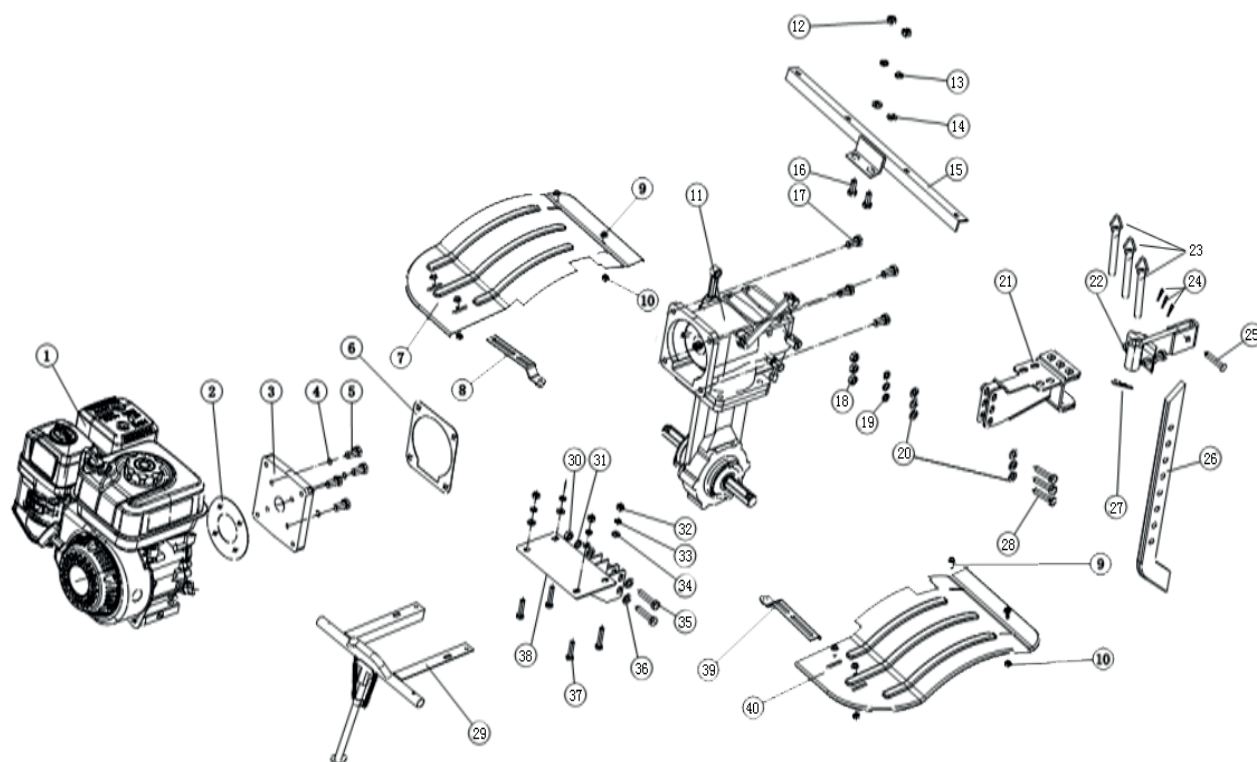


#	АРТИКУЛ	ОПИСАНИЕ	КОЛ-ВО
C4	004520317	Шестерня редуктора верхняя (35 зуб.)	1
C5	004520318	Подшипник 30305 (Ф25хФ62х18.25)	1
C6	004520319	Прокладка редуктора (верхняя)	1
C7	004520320	Подшипник 32004 (Ф20хФ42х15)	1
C8	004520321	Вал редуктора зубчатый (10 зуб.)	1
C13	004520322	Сальник выходного вала Ф25хФ47х7	2
C14	004520323	Корпус редуктора	1
C15	004520324	Пыльник выходного вала	1
C16	004520325	Подшипник 6305 (Ф25хФ62х17)	1
C17	004520326	Сливная пробка редуктора (болт) М12х10х1.25	1
C18	004520327	Выходной вал редуктора	1
C21	004520328	Втулка выходного вала редуктора	1
C22	004520329	Шестерня редуктора нижняя (30 зуб.)	1
C23	004520318	Подшипник 30305 (Ф25хФ62х18.25)	1
C24	004520322	Сальник выходного вала Ф25хФ47х7	2
C25	004520330	Прокладка крышки редуктора	1
C26	004520331	Крышка редуктора	1
C30	004520324	Пыльник выходного вала	1
C1-C30	004520332	Редуктор в сборе	1



**НАВЕСНОЕ В РАЗБОРЕ. РИСУНОК D**

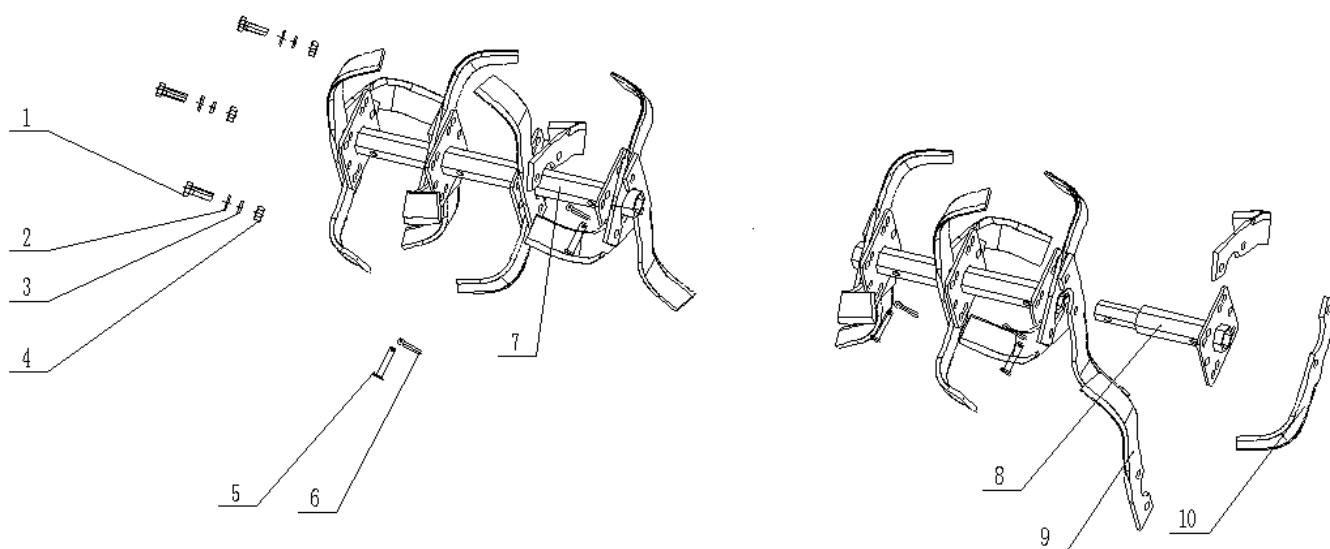
АРТИКУЛ: 440 70 1535



#	АРТИКУЛ	ОПИСАНИЕ	КОЛ-ВО
D1	004070011	Двигатель в сборе (Дизель) (шлицы Ф25)	1
D2	004520334	Прокладка двигателя к крышке КПП	1
D3	004520335	Крышка КПП (соединительная пластина)	1
D6	004520336	Прокладка крышки КПП	1
D7	004520337	Крыло правое	1
D8	004520338	Кронштейн правого крыла	1
D11	004520339	Трансмиссия в сборе (редуктор+КПП)	1
D15	004520340	Кронштейн крыльев задний	1
D21	004520341	Узел сцепки	1
D22	004520342	Кронштейн заглубителя	1
D23	004520343	Палец узла сцепки (шпindelь) Ф16х108	3
D24	004520344	Шплинт стопорный (В-образный)(пальца сцепки)	3
D25	004520345	Палец заглубителя Ф8х40	1
D26	004520346	Заглубитель	1
D27	004520347	Шплинт стопорный (В-образный)(пальца заглубителя)	1
D29	004520348	Бампер в сборе (с подножкой)	1
D38	004520349	Опорная рама двигателя (основание)	1
D39	004520350	Кронштейн левого крыла	1
D40	004520351	Крыло левое	1



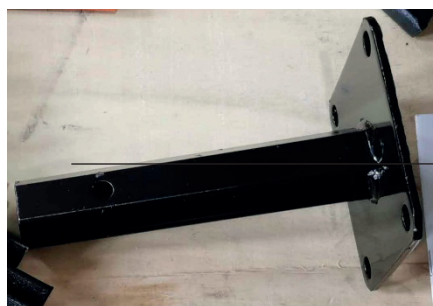
**ФРЕЗЫ В РАЗБОРЕ. РИСУНОК Е**  
 АРТИКУЛ: 440 70 1535



#	АРТИКУЛ	ОПИСАНИЕ	КОЛ-ВО
E1-E10	004520352	Комплект фрезы правой (полный) (Ф23) (четыре секции)	1
E1.1-E10.1	004520353	Комплект фрезы левой (полный) (Ф23) (четыре секции)	1



**КОЛЕСА В РАЗБОРЕ. РИСУНОК G**  
 АРТИКУЛ: 440 70 1535

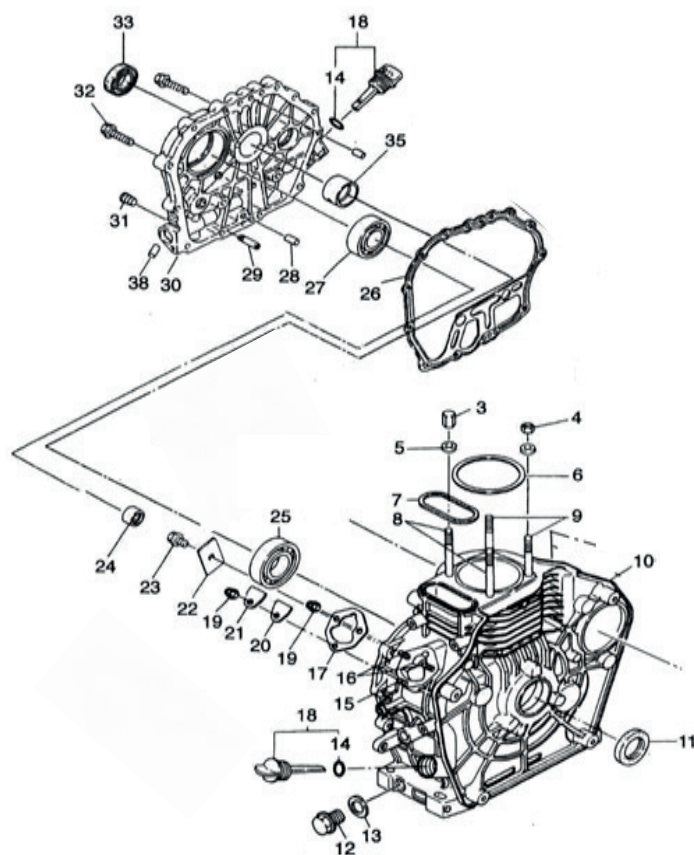


#	АРТИКУЛ	ОПИСАНИЕ	КОЛ-ВО
G1	004520504	Колесо в сборе 4.00-10 (правое)	1
G2	004520505	Колесо в сборе 4.00-10 (левое)	1
G3	004520356	Ступица колеса L160/Ф23	2



**КАРТЕР В РАЗБОРЕ. РИСУНОК F**

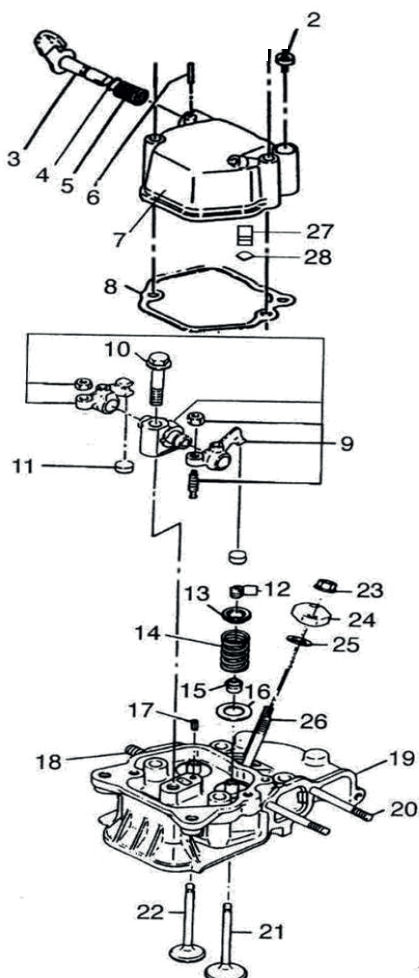
АРТИКУЛ: 440 70 1535



#	АРТИКУЛ	ОПИСАНИЕ	КОЛ-ВО
F6	004070012	Прокладка цилиндра (круглая, медь)	1
F7	004070013	Уплотнительное кольцо цилиндра 4.5x2.5 (овал)	1
F8	004070014	Шпилька цилиндра (длинная)	2
F9	004070015	Шпилька цилиндра (короткая)	2
F10	004070016	Картер	1
F11	004070017	Сальник 30x45x8	1
F12	004070018	Сливной болт (пробка)	2
F13	004070019	Шайба сливного болта	2
F17	004070020	Прокладка топливного насоса	1
F18	004070021	Щуп уровня масла картера с уплотнением	2
F20	004070022	Прокладка уплотнительной пластины	1
F21	004070023	Уплотнительная пластина	1
F22	004070024	Пластина опорная	1
F24	004070025	Игольчатый подшипник 7941/15	1
F25	004070026	Подшипник 306	1
F26	004070027	Прокладка крышки картера	1
F27	004070028	Подшипник 205	1
F29	004070029	Маслопровод	1
F30	004070030	Крышка картера	1
F33	004070031	Сальник 25x42x10	1
F35	004070032	Втулка крышки картера	1

**ГОЛОВКА БЛОКА ИЛИНДРА В РАЗБОРЕ. РИСУНОК Н**

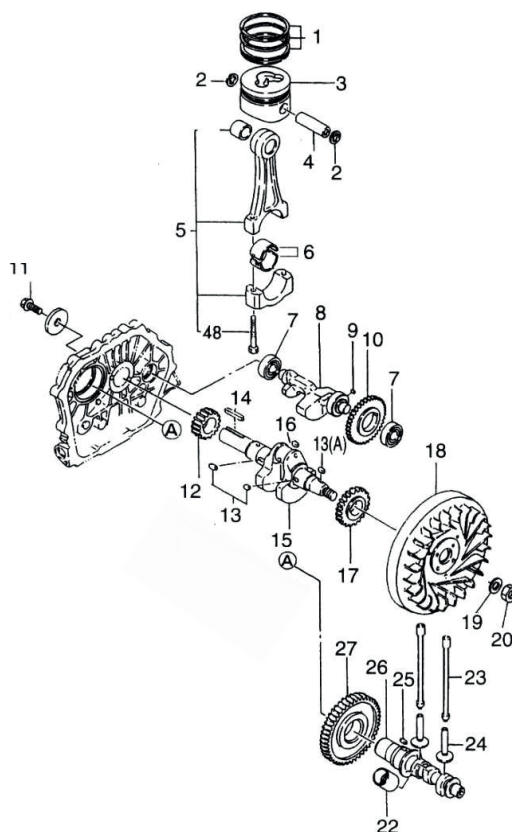
АРТИКУЛ: 440 70 1535



#	АРТИКУЛ	ОПИСАНИЕ	КОЛ-ВО
H2	004070033	Пробка крышки головки блока	1
H3-H7	004070034	Крышка головки блока цилиндра в сборе	1
H8	004070035	Прокладка крышки блока цилиндра	1
H9	004070036	Коромысло в сборе	1
H11	004070037	Крышка клапана	2
H12	004070038	Сухарь клапана	4
H13	004070039	Седло пружины клапана	2
H14	004070040	Пружина клапана	2
H15	004070041	Сальник клапана	2
H16	004070042	Шайба пружины клапана	2
H18	004070043	Шпилька глушителя М8х36	2
H19	004070044	Головка блока цилиндра	1
H20	004070045	Шпилька впускного коллектора М6х55	2
H21	004070046	Клапан впускной	1
H22	004070047	Клапан выпускной	1
H24	004070048	Пластина фиксации топливной форсунки	1
H26	004070049	Шпилька фиксации топливной форсунки М6х45	2
H27	004070050	Сапун головки блока в сборе	1
H28	004070051	Уплотнительное кольцо сапуна Ф12х1.9	1

**ПОРШНЕВАЯ В РАЗБОРЕ. РИСУНОК J**

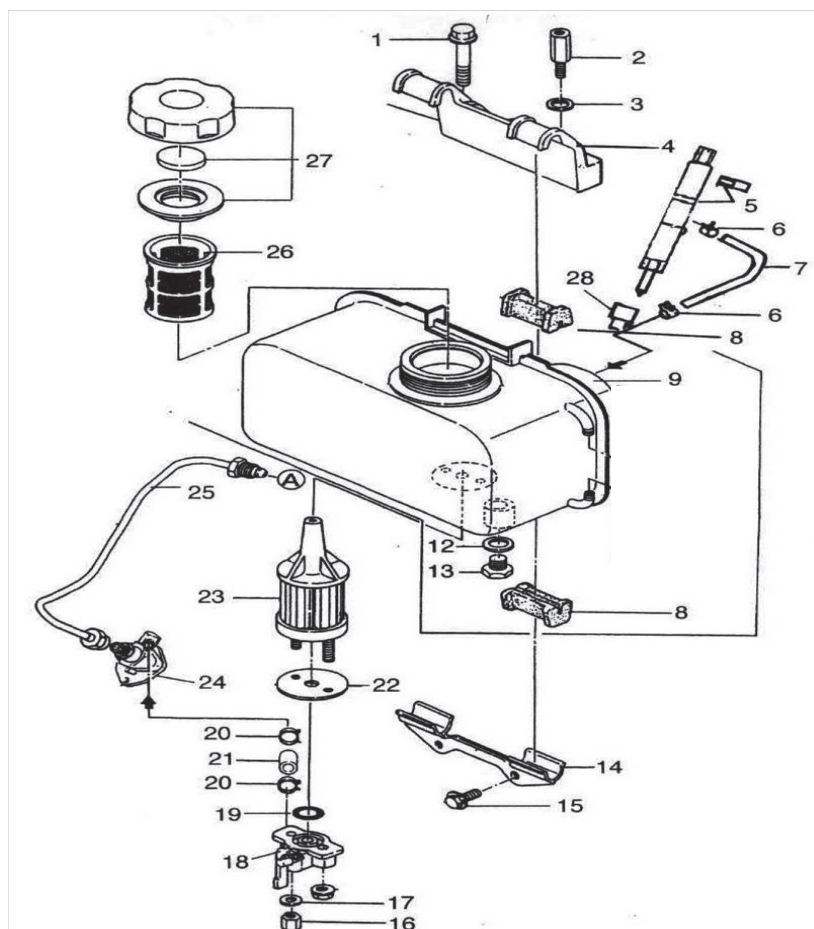
АРТИКУЛ: 440 70 1535



#	АРТИКУЛ	ОПИСАНИЕ	КОЛ-ВО
J1	004070052	Комплект поршневых колец	1
J2	004070053	Стопорное кольцо пальца поршня Ф19	2
J3	004070054	Поршень	1
J4	004070055	Палец поршня	1
J5	004070056	Шатун	1
J6	004070057	Вкладыш шатуна	2
J7	004070058	Подшипник балансира 202	2
J8	004070059	Балансировочный вал	1
J9	004070060	Шпонка балансира 5x7	1
J10	004070061	Шестерня балансира	1
J12	004070062	Шестерня коленвала (к распредвалу)	1
J13	004070063	Шпонка 5x12	2
J13A	004070064	Шпонка 5x14	1
J15	004070065	Коленвал	1
J17	004070066	Шестерня коленвала (к балансиру)	1
J18	004070067	Маховик	1
J22	004070068	Втулка распредвала	1
J23	004070069	Штанга толкателя	2
J24	004070070	Толкатель	2
J25	004070064	Шпонка 5x14	1
J26	004070071	Распределительный вал	1
J27	004070072	Шестерня распредвала	1
J29	004070073	Шпонка распредвала 8x45	1

**ТОПЛИВНАЯ СИСТЕМА В РАЗБОРЕ. РИСУНОК К**

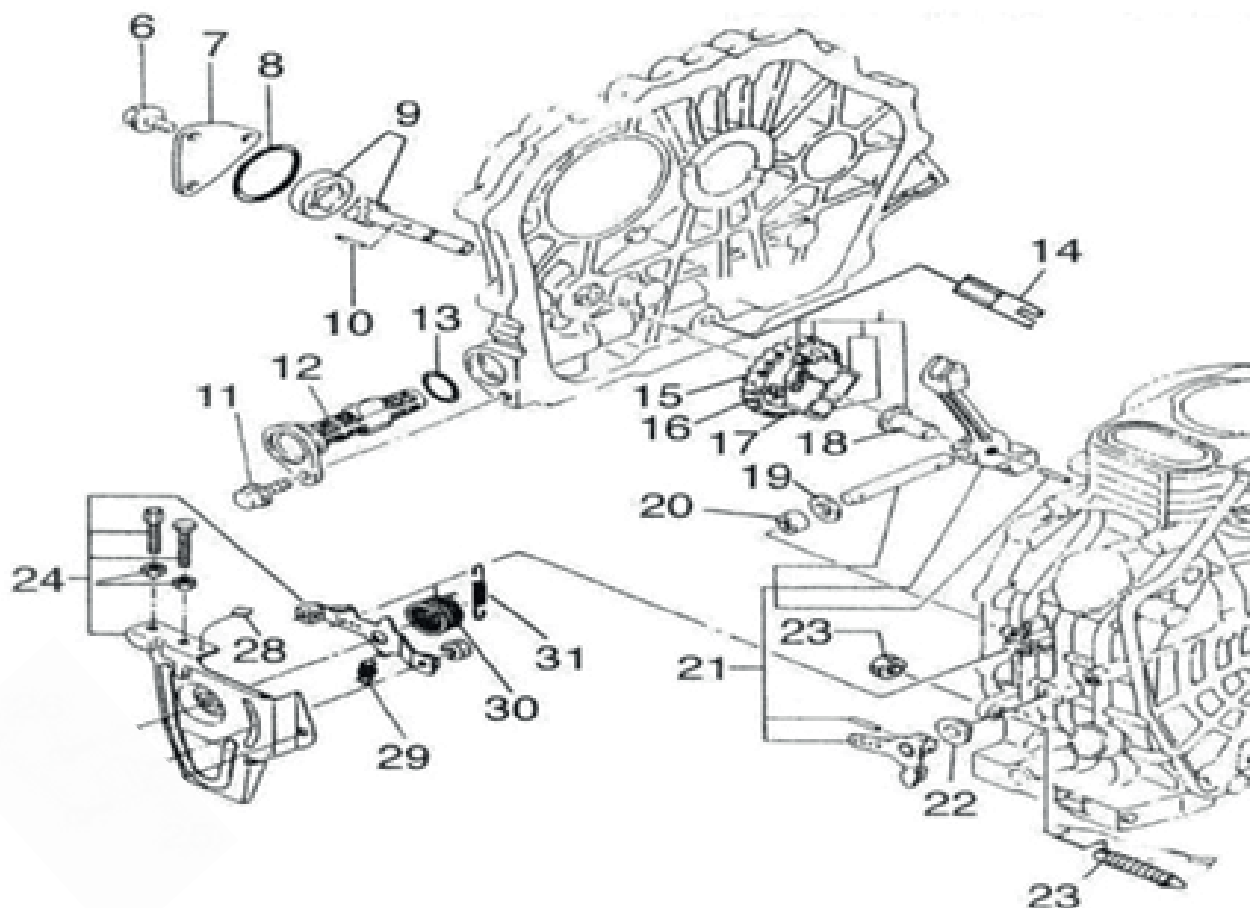
АРТИКУЛ: 440 70 1535



#	АРТИКУЛ	ОПИСАНИЕ	КОЛ-ВО
K4	004070074	Кронштейн топливного бака (верхний)	1
K5	004070075	Топливная форсунка в сборе	1
K6	004070076	Хомут шланга топливного Ф9 (обратки)	2
K7	004070077	Шланг топливный (обратки)	1
K8	004070078	Подушка топливного бака	4
K9	004070079	Топливный бак (пустой)	1
K12	004070080	Шайба сливного болта бака	1
K13	004070081	Сливной болт бака (пробка)	1
K14	004070082	Кронштейн топливного бака (нижний)	1
K18	004070083	Кран топливного бака в сборе	1
K19	004070084	Прокладка крана топливного бака	1
K20	004070085	Хомут шланга топливного Ф13 (подачи)	2
K21	004070086	Шланг топливный (подачи)	1
K22	004070087	Прокладка топливного фильтра	1
K23	004070088	Топливный фильтр	1
K24	004070089	Топливный насос в сборе (ТНВД)	1
K25	004070090	Трубка подачи топлива	1
K26	004070091	Фильтр топливного бака (сетчатый)	1
K27	004070092	Крышка топливного бака в сборе	1
K28	004070093	Изолятор топливной форсунки	1

**СИСТЕМА СМАЗКИ И РЕГУЛЯТОРА ОБОРОТОВ В РАЗБОРЕ. РИСУНОК L**

АРТИКУЛ: 440 70 1535

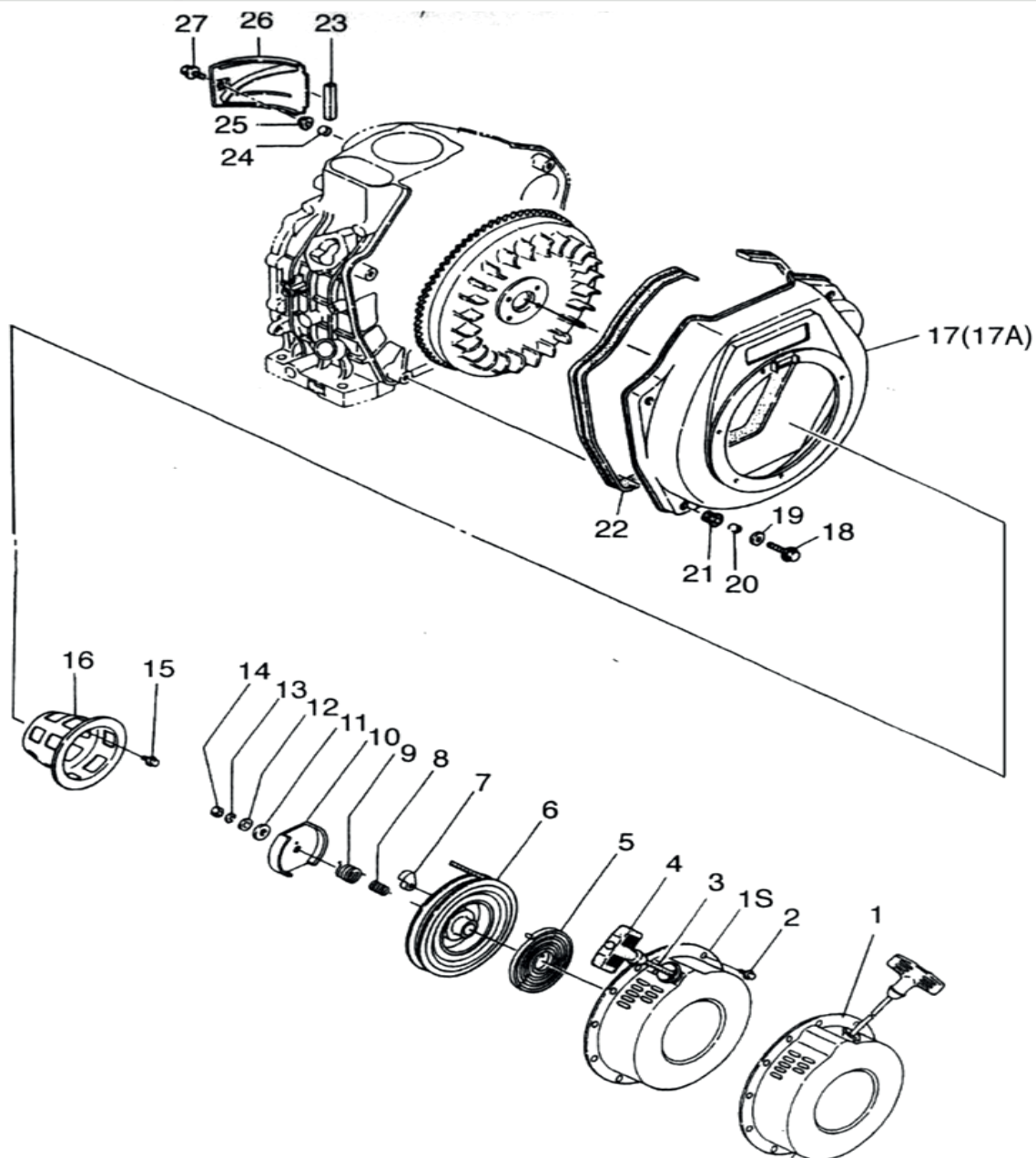


#	АРТИКУЛ	ОПИСАНИЕ	КОЛ-ВО
L7	004070094	Крышка масляного насоса	1
L8	004070095	Уплотнительное кольцо Ф34.5x1.8	1
L9	004070096	Масляный насос	1
L10	004070097	Штифт 3x16	1
L12	004070098	Масляный фильтр	1
L13	004070099	Уплотнительное кольцо Ф25x2.4	1
L14	004070100	Патрубок масла (впускной)	1
L15-L18	004070101	Шестерня привода масляного насоса в сборе	1
L20	004070102	Подшипник 7941/8	1
L21	004070103	Вилка регулятора оборотов в сборе	1
L23	004070104	Регулятор подачи топлива	1
L24	004070105	Кронштейн регулятора оборотов	1
L29	004070106	Пружина возвратная 2	1
L30	004070107	Пружина возвратная 1	1
L31	004070108	Пружина регулятора оборотов	1



**СИСТЕМА СТАРТА В РАЗБОРЕ. РИСУНОК М**

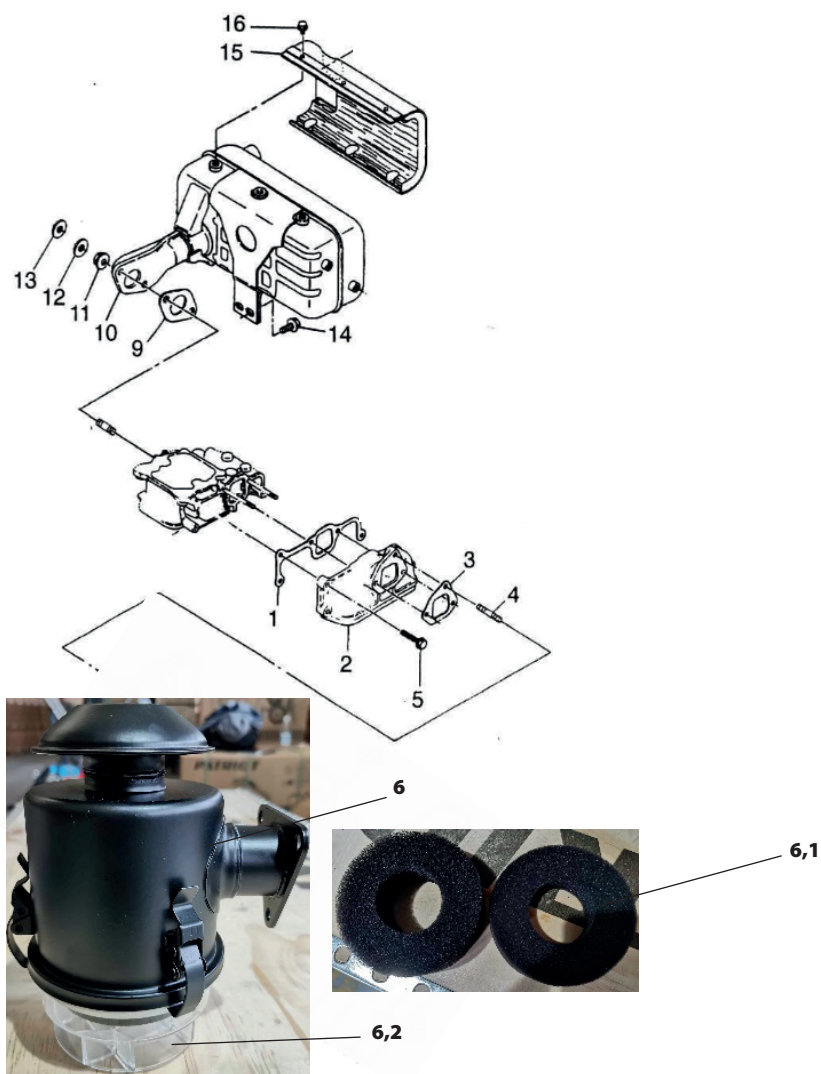
АРТИКУЛ: 440 70 1535



#	АРТИКУЛ	ОПИСАНИЕ	КОЛ-ВО
M1	004070109	Стартер в сборе	1
M16	004070110	Стакан стартера	1
M17	004070111	Кожух маховика	1
M22	004070112	Прокладка кожуха маховика	1
M26	004070113	Изоляционная пластина	1

**СИСТЕМА ВПУСКА/ВЫПУСКА В РАЗБОРЕ. РИСУНОК N**

АРТИКУЛ: 440 70 1535



#	АРТИКУЛ	ОПИСАНИЕ	КОЛ-ВО
N1	004070114	Прокладка впускного коллектора	1
N2	004070115	Впускной коллектор	1
N3	004070116	Прокладка воздушного фильтра	1
N6	004070117	Воздушный фильтр в сборе	1
N6.1	004070118	Фильтрующий элемент (комплект из 2 шт.)	1
N6.2	004070119	Масляная ванна воздушного фильтра	1
N9	004070120	Прокладка глушителя	1
N10	004070121	Глушитель в сборе	1
N15	004070122	Кожух глушителя	1

# ***PATRIOT***

**ТЕХНИЧЕСКАЯ ПОДДЕРЖКА:**

Единый телефон сервисной службы: 8-800-2222-768.

[service@onlypatriot.com](mailto:service@onlypatriot.com)

ИЗГОТОВИТЕЛЬ ОСТАВЛЯЕТ ЗА СОБОЙ ПРАВО ВНОСИТЬ ИЗМЕНЕНИЯ В КОНСТРУКЦИЮ И ПРИНЦИПИАЛЬНУЮ СХЕМУ ИЗДЕЛИЯ, НЕ УХУДШАЮЩИЕ ЕГО ХАРАКТЕРИСТИК.

[www.onlypatriot.com](http://www.onlypatriot.com)