



SRGE 3500

ГЕНЕРАТОР БЕНЗИНОВЫЙ

MAX POWER

АРТИКУЛ: 474 10 3145

EAN8 - 20060350

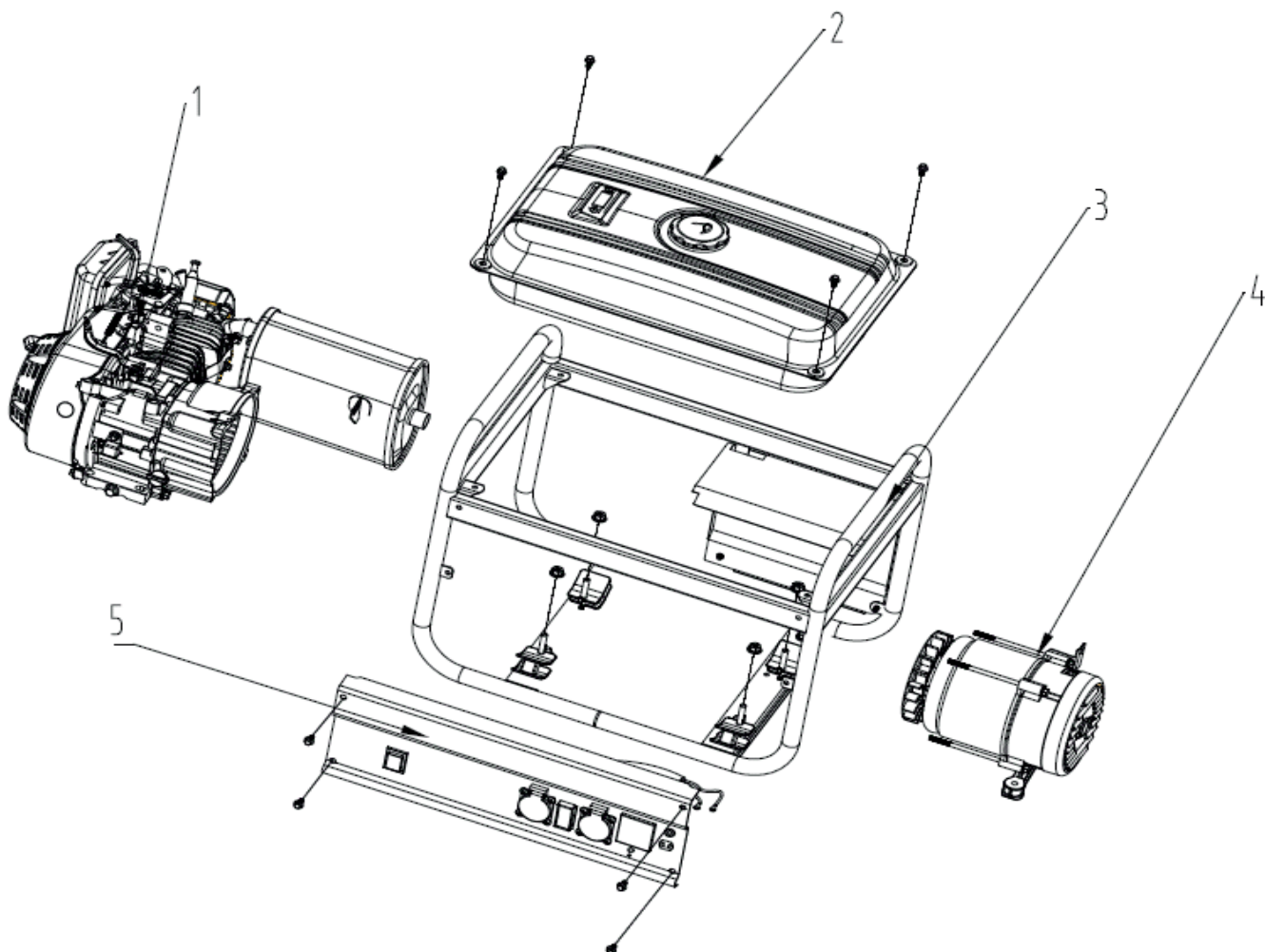
РЕЛИЗ: 03.2019

ДЕТАЛИРОВКА ИЗДЕЛИЯ

PATRIOT

РИСУНОК А

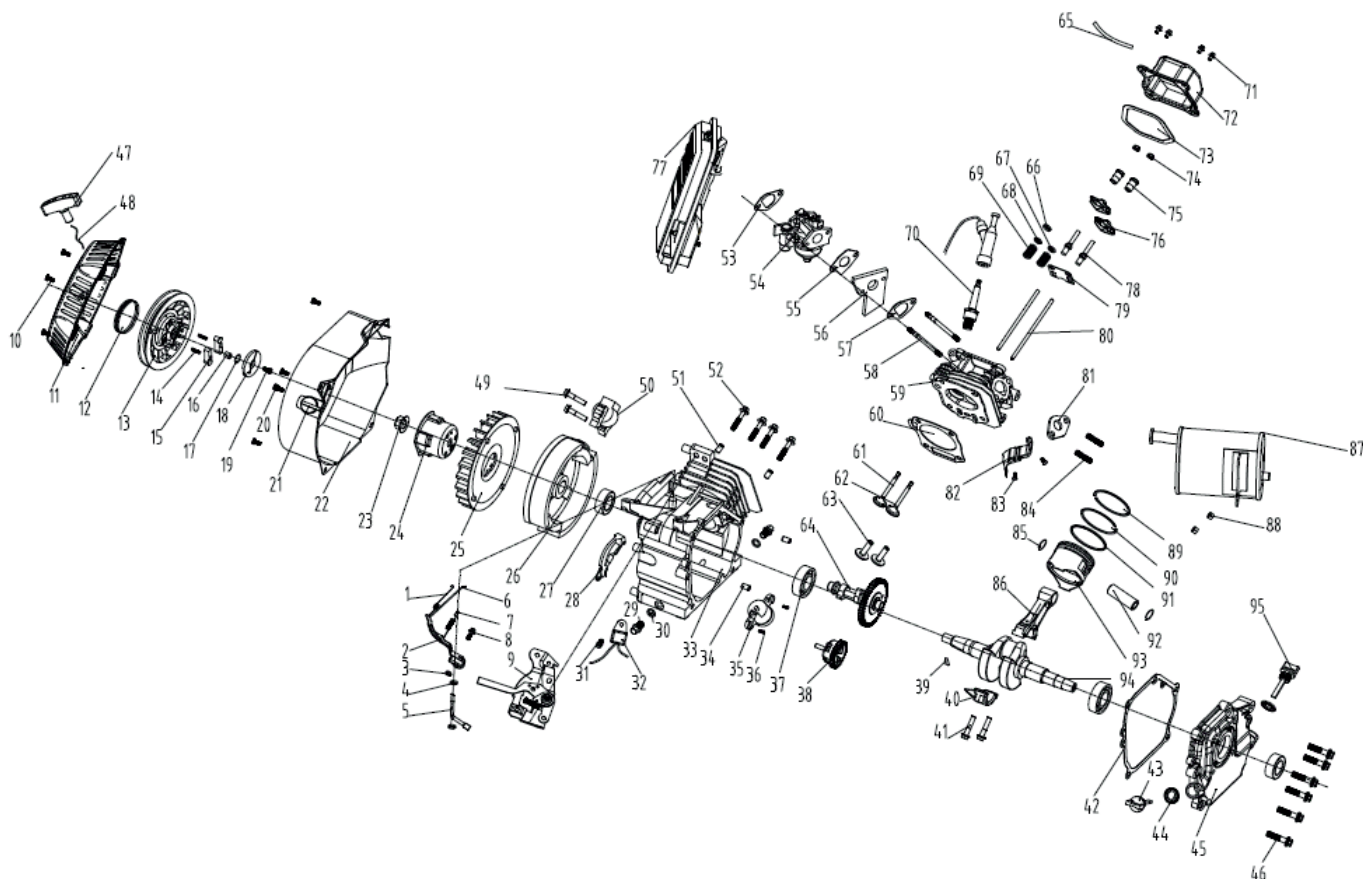
АРТИКУЛ: 474 10 3145



#	АРТИКУЛ	ОПИСАНИЕ	КОЛ-ВО
A1	005014657	Двигатель в сборе (170F)	1
A2	005014267	Топливный бак в сборе	1
A3	005014658	Рама в сборе	1
A4	005014269	Альтернатор в сборе	1
A5	005014659	Панель управления в сборе	1

РИСУНОК В

АРТИКУЛ: 474 10 3145



#	АРТИКУЛ	ОПИСАНИЕ	КОЛ-ВО
V1	005014533	Пружина регулятора оборотов большая	1
V2	005014534	Рычаг регулятора оборотов	1
V3	005014535	Гайка М6	1
V4	005014536	Уплотнение	1
V5	005014537	Плечо рычага регулятора оборотов	1
V6	005014538	Штанга регулятора оборотов	1
V7	005014539	Пружина регулятора оборотов малая	1
V8	005014540	Болт регулятора оборотов	1
V9	005014541	Регулятор оборотов	1
V10	005014542	Болт М6х10	3
V11	005014543	Крышка стартера	1
V12	005014544	Пружина стартера	1
V13	005014545	Катушка стартера	1
V14	005014546	Пружина кулачка/собачки стартера	2
V15	005014547	Кулачок/собачка стартера	2
V16	005014548	Шпилька	1
V17	005014549	Стопорное кольцо	1
V18	005014550	Кулачковый механизм стартера	1
V19	005014551	Болт М6х15	1
V11-V19, V47-V48	005014653	Стартера в сборе (170F)	1
V20	005014552	Болт М6х12	4
V21	005014553	Выключатель двигателя	1


ТАБЛИЦА К РИСУНОКУ В

АРТИКУЛ: 474 10 3145

#	АРТИКУЛ	ОПИСАНИЕ	КОЛ-ВО
B22	005014554	Кожух стартера (170F)	1
B23	005014555	Гайка маховика	1
B24	005014556	Стакан стартера	1
B25	005014557	Крыльчатка маховика (170F)	1
B26	005014660	Маховик (170F)	1
B27	005014559	Сальник картера (170F)	2
B28	005014560	Дефлектор	1
B29	005014561	Пробка масляная	2
B30	005014562	Уплотнение пробки	2
B31	005014563	Болт М6х12	1
B32	005014564	Датчик отключения двигателя	1
B33	005014661	Картер (170F)	1
B34	005014566	Установочный штифт	2
B35	005014567	Датчик уровня масла	1
B36	005014568	Болт М6х15	2
B37	005014569	Подшипник коленвала 205 (170F)	2
B38	005014570	Шестерня регулятора оборотов (170F)	1
B39	005014571	Шпонка коленвала	1
B40	005014572	Крышка шатуна (170F)	1
B41	005014573	Болт крышки шатуна	2
B40-B41, B86	005014654	Шатун в сборе (170F)	1
B42	005014574	Прокладка картера (170F)	1
B43	005014575	Щуп уровня масла	1
B44	005014576	Уплотнение масляного щупа	2
B45	005014577	Крышка картера (170F)	1
B46	005014578	Болт М8х35	6
B47	005014579	Рукоятка стартера	1
B48	005014580	Шнур стартера	1
B49	005014581	Болт М6х25	2
B50	005014582	Катушка зажигания (170F)	1
B51	005014583	Штифт блока цилиндра	2
B52	005014584	Болт блока цилиндра	4
B53	005014585	Прокладка воздушного фильтра (170F)	1
B54	005014586	Карбюратор (170F)	1
B55	005014587	Прокладка карбюратора (170F)	1
B56	005014588	Изолятор/дамба карбюратора (170F)	1
B57	005014589	Прокладка дамбы карбюратора (170F)	1
B58	005014590	Болт карбюратора	2
B59	005014591	Головка блока цилиндра (170F)	1
B60	005014592	Прокладка головки блока цилиндра (170F)	1
B61	005014593	Клапан выпускной (170F)	1
B62	005014594	Клапан впускной (170F)	1
B63	005014595	Толкатель клапана (170F)	2
B64	005014596	Распредвал (170F)	1
B65	005014597	Трубка сапуна	1
B66	005014598	Регулировочная гайка выпускного клапана	2
B67	005014599	Основание пружины впускного клапана	1
B68	005014600	Основание пружины выпускного клапана	1
B69	005014601	Пружина клапана	2
B70	841102031	Свеча зажигания	1
B71	005014602	Болт М6х14	4
B72	005014603	Крышка головки блока цилиндра (170F)	1
B73	005014604	Прокладка крышки головки блока цилиндра (170F)	1
B74	005014605	Гайка	2

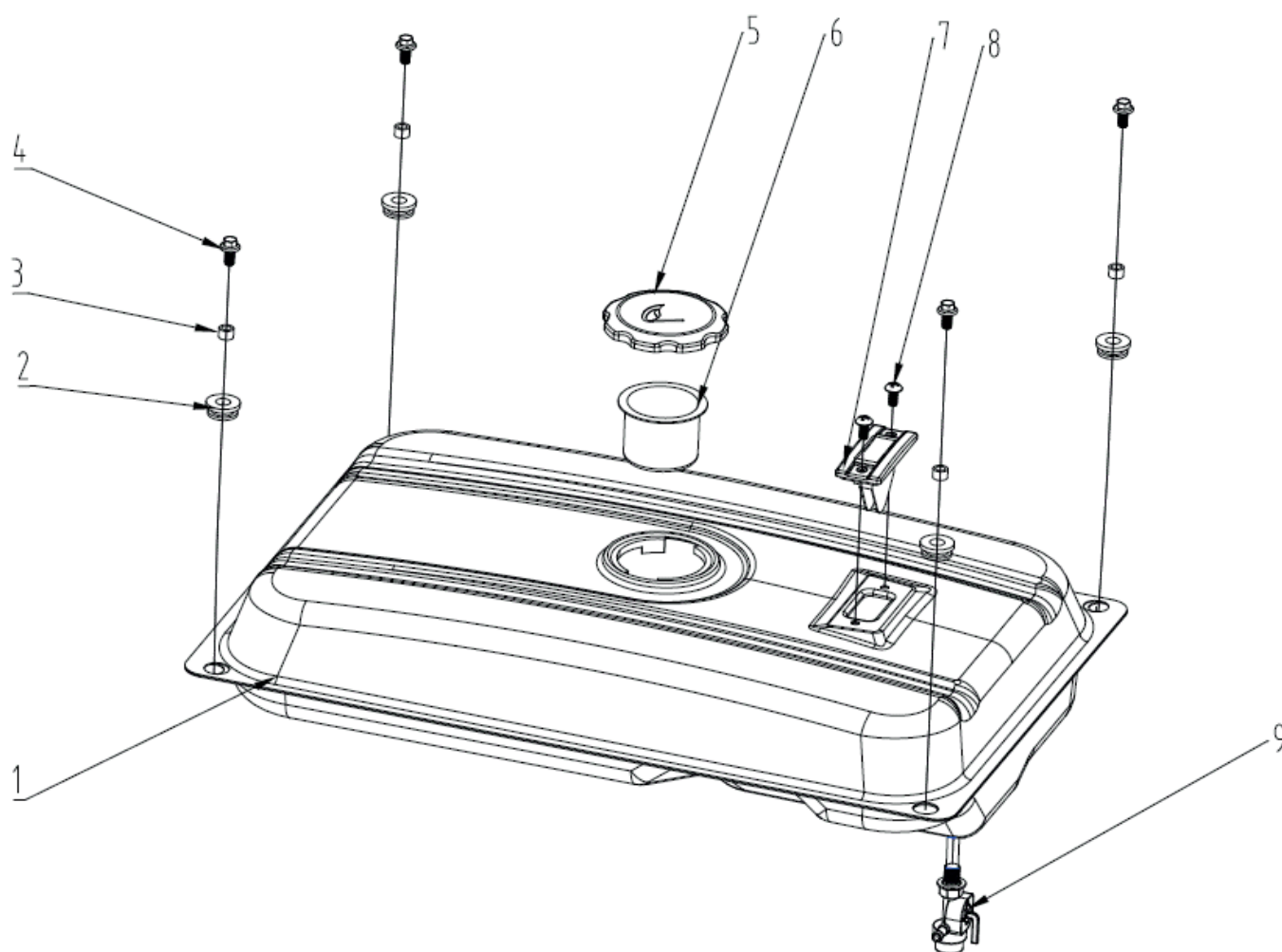

ТАБЛИЦА 2 К РИСУНОКУ В

АРТИКУЛ: 474 10 3145

#	АРТИКУЛ	ОПИСАНИЕ	КОЛ-ВО
V75	005014606	Гайка	2
V76	005014607	Коромысло клапана	2
V77	005014608	Воздушный фильтра в сборе (170F)	1
V78	005014609	Болт коромысла	2
V79	005014610	Направляющая пластина толкателя клапана	1
V80	005014611	Штанга толкателя клапана (170F)	2
V81	005014612	Прокладка выхлопного патрубка (170F)	1
V82	005014613	Дефлектор	1
V83	005014614	Болт М6х12	2
V84	005014615	Шпилька	2
V85	005014616	Стопорное кольцо поршневого пальца (170F)	2
V86	005014617	Шатун (170F)	1
V87	005014618	Глушитель (170F)	1
V88	005014619	Гайка М8	2
V89	005014620	Кольцо компрессионное 1 (170F)	1
V90	005014621	Кольцо компрессионное 2 (170F)	1
V91	005014622	Кольцо маслосъемное (170F)	1
V89-V91	005014655	Комплект поршневых колец (170F)	1
V92	005014623	Поршневой палец (170F)	1
V93	005014624	Поршень (170F)	1
V94	005014625	Коленвал (170F)	1
V95	005014626	Щуп уровня масла	1
V96	005014656	Электростартер в сборе	1

РИСУНОК С

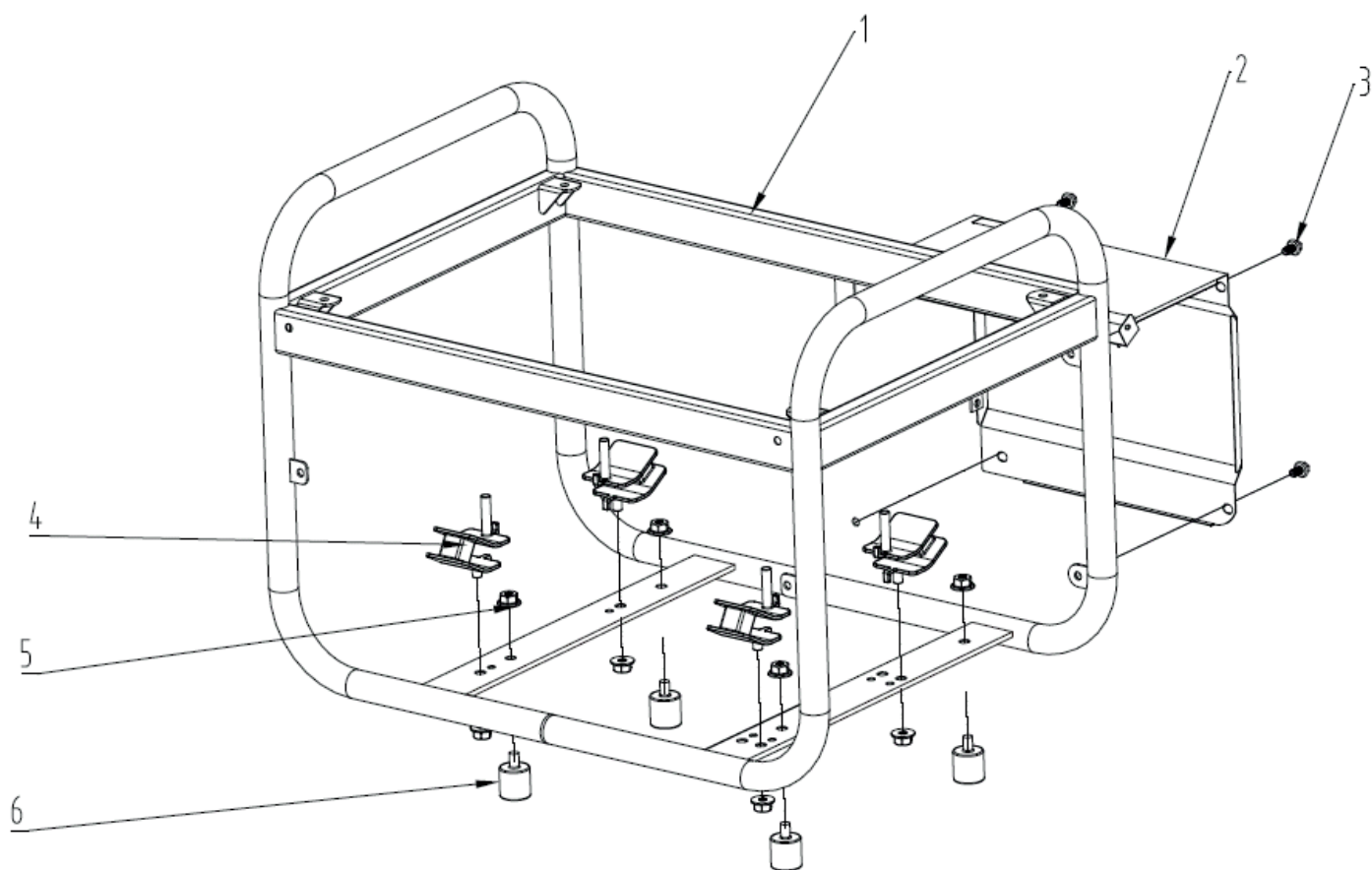
АРТИКУЛ: 474 10 3145



#	АРТИКУЛ	ОПИСАНИЕ	КОЛ-ВО
C1	005014627	Топливный бак	1
C2	005014628	Уплотнение топливного бака	4
C3	005014629	Втулка крепления топливного бака	4
C4	005014630	Болт М6х25	4
C5	005014631	Крышка топливного бака	5
C6	005014632	Сетчатый фильтр топливного бака	1
C7	005014633	Указатель уровня топлива в баке	1
C8	005014634	Болт М5х12	2
C9	005014635	Топливный кран	1

РИСУНОК D

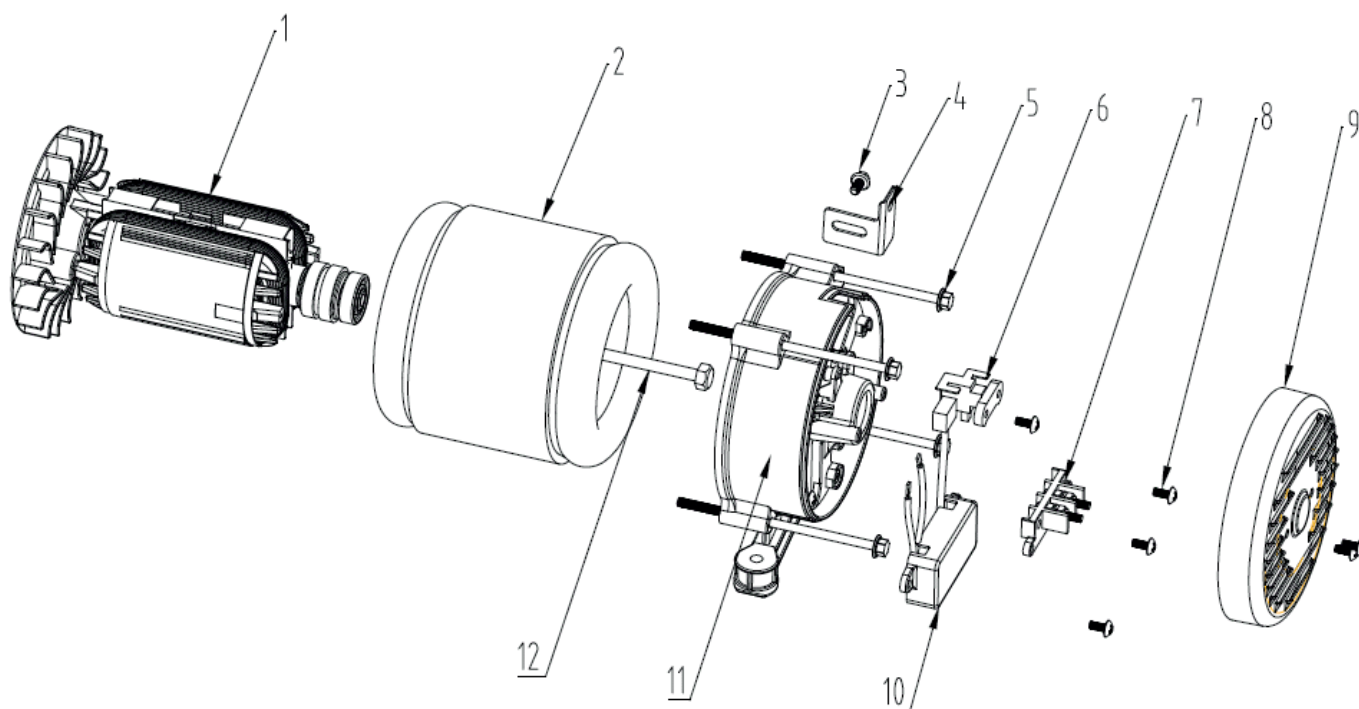
АРТИКУЛ: 474 10 3145



#	АРТИКУЛ	ОПИСАНИЕ	КОЛ-ВО
D1	005014662	Рама (каркас)	1
D2	005014637	Защитная панель рамы	1
D3	005014638	Болт М6х12	2
D4	005014639	Амортизатор/подушка двигателя	4
D5	005014640	Гайка М8	8
D6	005014641	Ножка рамы демпферная	4

РИСУНОК Е

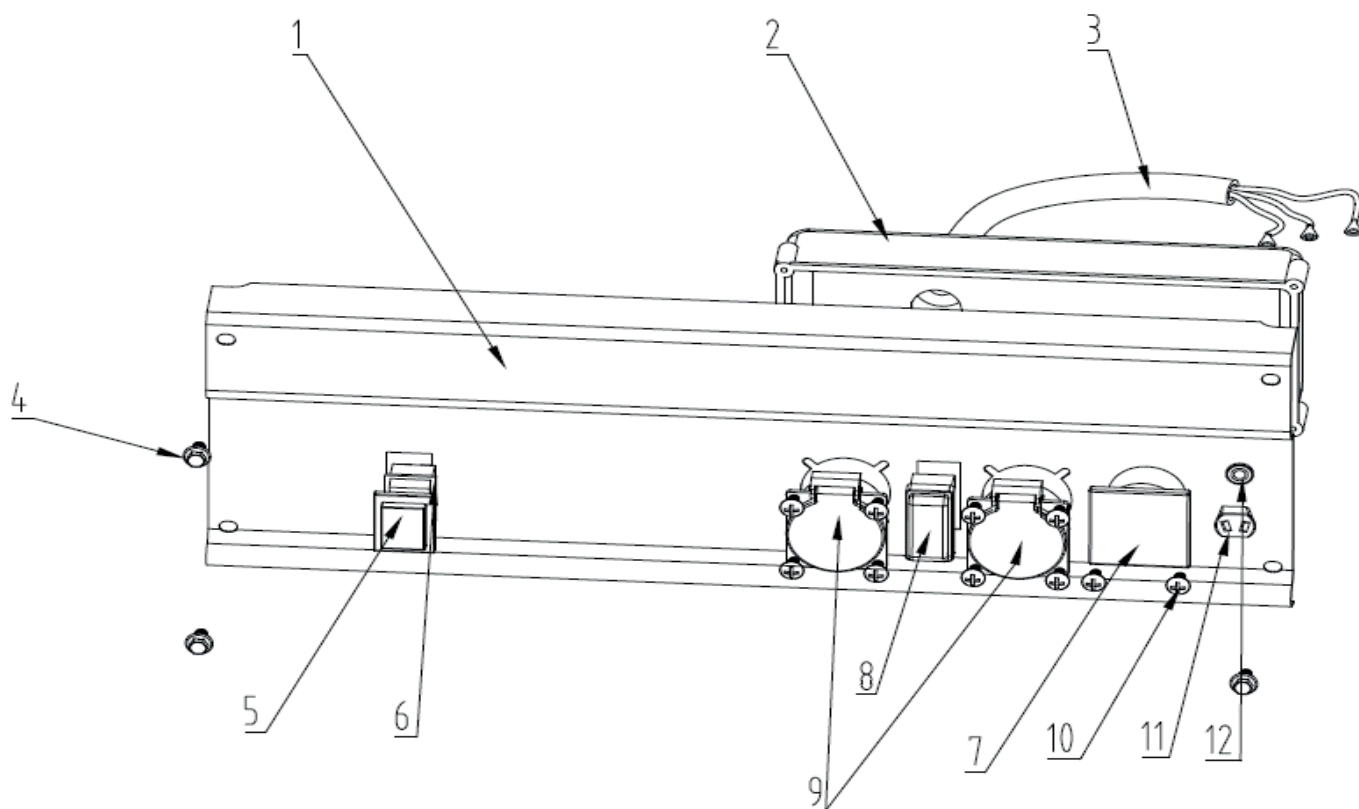
АРТИКУЛ: 474 10 3145



#	АРТИКУЛ	ОПИСАНИЕ	КОЛ-ВО
E1	005014253	Ротор	1
E2	005014254	Статор	1
E3	005014255	Болт М6х12	3
E4	005014256	Кронштейн	1
E5	005014257	Болт статора	4
E6	005014258	Щёточный узел	1
E7	005014259	Клеммник	1
E8	005014260	Болт М5х12	4
E9	005014261	Крышка задней рамы альтернатора	1
E10	005014262	Блок AVR	1
E11	005014263	Задняя рама альтернатора	1
E12	005014264	Болт ротора	1
E13	005014265	Диодный мост	1

РИСУНОК F

АРТИКУЛ: 474 10 3145



#	АРТИКУЛ	ОПИСАНИЕ	КОЛ-ВО
F1	005014663	Панель управления (каркас)	1
F2	005014643	Задняя крышка панели управления	1
F3	005014644	Проводка панели управления	1
F4	005014645	Болт М6х12	4
F5	005014664	Крышка выключателя	1
F6	005014665	Выключатель	1
F7	005014647	Вольтметр	1
F8	005014648	Выключатель розеток переменного тока	1
F9	005014649	Розетка переменного тока	2
F10	005014650	Болт М5х10	10
F11	005014651	Контакт заземления	1
F12	005014652	Розетка постоянного тока	1

PATRIOT

ТЕХНИЧЕСКАЯ ПОДДЕРЖКА:

Единый телефон сервисной службы: 8-800-2222-768.
service@onlypatriot.com

ИЗГОТОВИТЕЛЬ ОСТАВЛЯЕТ ЗА СОБОЙ ПРАВО ВНОСИТЬ ИЗМЕНЕНИЯ В КОНСТРУКЦИЮ И ПРИНЦИПИАЛЬНУЮ СХЕМУ ИЗДЕЛИЯ, НЕ УХУДШАЮЩИЕ ЕГО ХАРАКТЕРИСТИК.

www.onlypatriot.com