

PATRIOT

ИНСТРУКЦИЯ ПО ЭКСПЛУАТАЦИИ

БЕНЗИНОВЫЙ СКАРИФИКАТОР

| **SCG 202** |

ВВЕДЕНИЕ	4
ТЕХНИЧЕСКИЕ ХАРАКТЕРИСТИКИ	5
ВНЕШНИЙ ВИД И УСТРОЙСТВО ИЗДЕЛИЯ	6
ИНСТРУКЦИЯ ПО ТЕХНИКЕ БЕЗОПАСНОСТИ	7
СБОРКА БЕНЗИНОВОГО СКАРИФИКАТОРА	9
ПОДГОТОВКА К РАБОТЕ	10
ЭКСПЛУАТАЦИЯ БЕНЗИНОВОГО СКАРИФИКАТОРА	11
ТЕХНИЧЕСКОЕ ОБСЛУЖИВАНИЕ	16
СРОК СЛУЖБЫ, УСЛОВИЯ ХРАНЕНИЯ, ТРАНСПОРТИРОВКИ И УТИЛИЗАЦИИ	19
ВОЗМОЖНЫЕ НЕИСПРАВНОСТИ И МЕТОДЫ ИХ УСТРАНЕНИЯ	20
ГАРАНТИЙНЫЙ ТАЛОН	21
ГАРАНТИЙНЫЕ ОБЯЗАТЕЛЬСТВА	22
АДРЕСА СЕРВИСНЫХ ЦЕНТРОВ	23
КОМПЛЕКТАЦИЯ	25
РАСШИФРОВКА СЕРИЙНОГО НОМЕРА	25

PATRIOT

ВВЕДЕНИЕ

Благодарим Вас за приобретение скарификатора PATRIOT.

В данном руководстве содержится описание техники безопасности и процедур по обслуживанию и использованию, бензинового скарификатора PATRIOT.

Все данные в Руководстве пользователя содержат самую свежую информацию, доступную к моменту печати. Просим принять во внимание, что некоторые изменения, внесенные производителем могут быть не отражены в данном руководстве. А также изображения рисунки могут отличаться от реального изделия. При возникновении проблем, используйте полезную информацию, размещенную в конце руководства.

Перед началом работы с скарификатором необходимо внимательно прочитать все руководство. Это поможет избежать возможных травм и повреждения оборудования.

ТЕХНИЧЕСКИЕ ХАРАКТЕРИСТИКИ

Модель	SCG 202
Мощность, л.с.	6,5
Двигатель	бензиновый, 4-х тактный, OHV
Производитель двигателя	PATRIOT
Рабочий объем, см ³	196
Скорость вращения, об/мин	2800
Объем топливного бака, л	3,6
Объем масляного картера, л	0,6
Рабочая ширина, мм	400
Рабочая глубина, мм	+5 -15
Объем травосборника, л	35
Размер колес, мм	175/175
Количество ножей, шт.	18
Количество пружин, шт.	28
Звуковое давление, дБ(А)	95
Вес нетто, кг	34
Вес брутто, кг	37
Габариты в упаковке, мм	625*625*660

PATRIOT

ВНЕШНИЙ ВИД И УСТРОЙСТВО ИЗДЕЛИЯ

ВНЕШНИЙ ВИД И УСТРОЙСТВО ИЗДЕЛИЯ (Рис. 1)

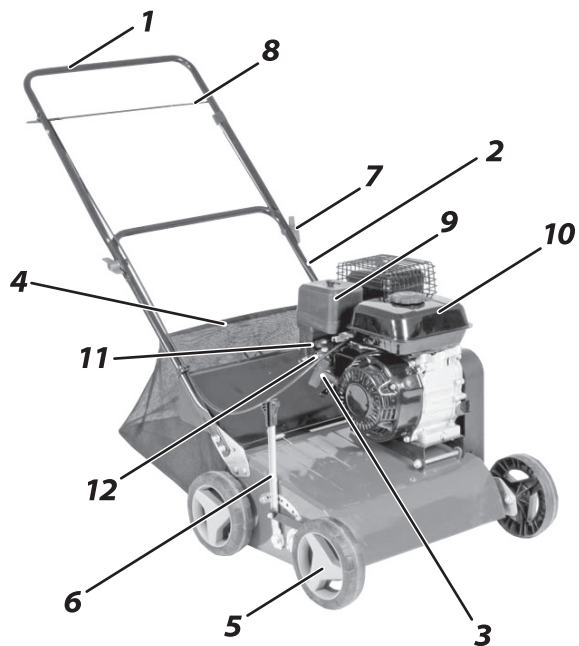


Рис. 1

1. Верхняя рукоятка;
2. Нижняя рукоятка;
3. Ручка стартера;
4. Травосборник;
5. Колесо;
6. Регулировка глубины обработки;
7. Фиксаторы;
8. Скоба запуска;
9. Корпус воздушного фильтра;
10. Бензобак;
11. Воздушная заслонка;
12. Топливная заслонка.



ВНИМАНИЕ! Внешний вид и устройство скарификатора могут отличаться от представленного в инструкции.

ИНСТРУКЦИЯ ПО ТЕХНИКЕ БЕЗОПАСНОСТИ

- 1.** Работа с изделием без ознакомления с данным руководством может привести к повреждению техники и получению травм.
- 2.** Приводить устройство в действие разрешается только находясь в хорошем физическом и психическом состоянии.
- 3.** Не используйте скарификатор под дождем и в условиях повышенной влажности.
- 4.** Перед началом эксплуатации устройства необходимо узнать варианты аварийной остановки.
- 5.** Не допускайте никого к работе с устройством без прочтения данной инструкции.
- 6.** Держите детей и домашних животных вдали от устройства.
- 7.** Запрещается работать с устройством после приема лекарств, употребления алкогольных напитков и наркотиков, которые могут оказать негативное влияние на реакцию работающего.
- 8.** Данное устройство предназначено только для обработки газонов. Использование скарификатора в других целях запрещено.
- 9.** Не используйте скарификатор, если устройство или его элементы находятся в неисправном состоянии.
- 10.** Удалите всех посторонних лиц на расстояние не менее 5 м от места работы с устройством.
- 11.** Не начинайте работу, пока территория не освобождена от посторонних предметов.
- 12.** Храните скарификатор в местах, недоступных для детей.
- 13.** При эксплуатации устройства всегда одевайте прочную обувь на нескользящей подошве.
- 14.** Запрещается работать в сандалиях и любой открытой обуви.
- 15.** Перед использованием всегда производите визуальный осмотр, что бы убедиться, что элементы и детали не изношены и не имеют повреждений. При повреждении вала или ножей необходимо выполнить замену до начала работы с устройством.
- 16.** Всегда следите за правильным расположением устройства на склонах, что бы избежать потери контроля над управлением и опрокидывания.
- 17.** Запрещается работа изделием на больших уклонах более 15 градусов, перепадах земли, склонов поверхности и канавах.
- 18.** Смену направления движения на холмистой местности надо производить с большей осторожностью, чтобы не потерять контроль над устройством.
- 19.** Следите за препятствиями при движении скарификатора назад, чтобы не споткнуться.
- 20.** Откладывайте устройство, только после выключения и полной остановки вращения.
- 21.** Всегда используйте защитные очки и перчатки при работе с устройством.
- 22.** Используйте только оригинальные запчасти PATRIOT, обращаясь за обслуживанием в авторизованные сервисные центры.
- 23.** Бензин является легковоспламеняющимся веществом. Пары бензина взрывоопасны.

ИНСТРУКЦИЯ ПО ТЕХНИКЕ БЕЗОПАСНОСТИ

24. После использования скарификатора дайте двигателю остыть.

25. Заправку топливного бака следует производить при неработающем двигателе на открытом воздухе или в хорошо проветриваемых помещениях.

26. Запрещается заполнять топливный бак выше отметки максимум.

27. Запрещается курить в непосредственной близости от топлива, а также приближаться к топливу с источниками пламени или искр.

28. Храните бензин исключительно в специально предназначенных для этого емкостях.

29. Выключайте двигатель скарификатора, если она не используется.

30. Если вам нужно по каким-либо причинам отойти от скарификатора, даже для проверки пространства перед ним, всегда выключайте двигатель.



Внимательно ознакомьтесь с инструкцией перед использованием и сохраняйте ее в доступном месте все время эксплуатации изделия.



Сохраняйте безопасную дистанцию.



Не используйте устройство во время дождя и в условиях повышенной влажности.

Дождитесь полной остановки всех вращающихся деталей перед тем, как дотрагиваться до них.

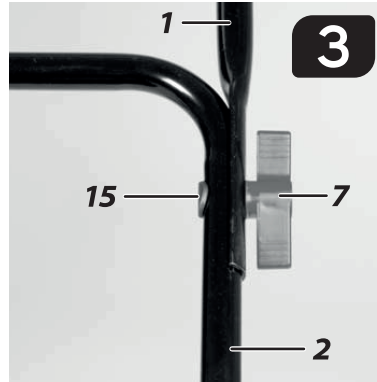
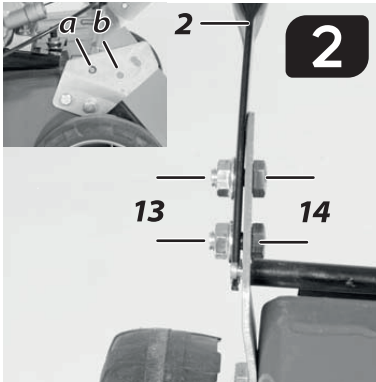


Остерегайтесь острых ножей. Ножи продолжают движение еще некоторое время после остановки двигателя.



Опасность повреждения частей тела от вращающихся механизмов.

СБОРКА БЕНЗИНОВОГО СКАРИФИКАТОРА



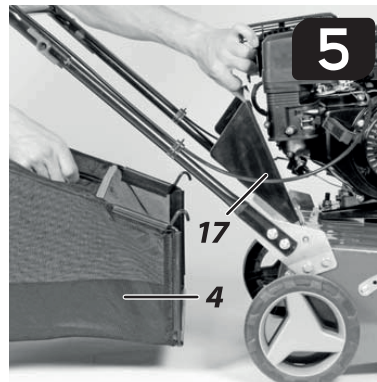
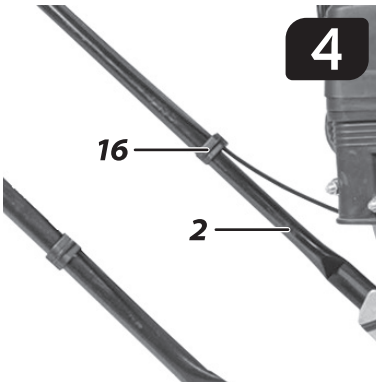
Примечание! Изделие поставляется в разобранном виде. Корзина для травы и толкатель в сборе должны быть собраны и установлены перед использованием оборудования. Пошагово следуйте инструкциям по эксплуатации и используйте изображения в качестве наглядного пособия, чтобы легко собрать оборудование.

Установка нижней рукоятки (Рис. 2)

Закрепите нижнюю рукоятку (2) винтами и гайками (13) (14) в отверстия (a) и (b).

Установка верхней рукоятки (Рис. 3, 4)

Расположите верхнюю штангу (1) так, чтобы ее отверстия совпадали с отверстиями нижней штанги. Скрутите трубки вместе с помощью прилагаемых винтов (15) и фиксатора (7). Используйте прилагаемые кабельные зажимы (16), чтобы закрепить трос дроссельной заслонки и трос запуска /остановки двигателя к нижней рукоятке (2).



Установка травосборника (Рис. 5)

Поднимите заслонку выталкивателя (17) одной рукой, а другой рукой прикрепите травосборник (4) к ручке сверху.



ВНИМАНИЕ! Перед тем, как прикрепить травосборник, убедитесь, что двигатель выключен и ножи не вращаются.

ПОДГОТОВКА К РАБОТЕ

Заправка и проверка маслом двигателя (Рис. 6).



ВНИМАНИЕ! Скарификатор поставляется без масла в двигателе. Перед запуском залейте масло в двигатель.

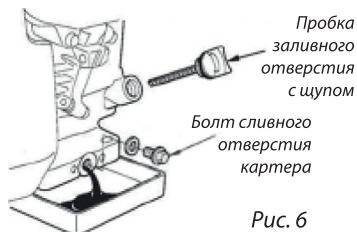


Рис. 6

Проводите проверку уровня масла каждый раз до запуска двигателя. Поддерживайте уровень масла между отметками «Min» и «Max» на масляном щупе или по верхний виток резьбы маслозаливной горловины.

1. Заполнение масляного картера, убедитесь, что двигатель располагается горизонтально.
2. Отверните крышку маслозаливной горловины и извлеките масляный щуп. Проверьте уровень масла. Если уровень масла на щупе ниже метки «Min», добавьте масло до уровня «Full» или верхний виток резьбы маслозаливной горловины.
3. Установите щуп обратно и надежно заверните его.
4. Удалите остатки пролитого масла.
5. Рекомендуется использовать только оригинальные моторные масла марки PATRIOT для 4-х тактных двигателей.

Заправка топливного бака.

1. Убедитесь в том, что двигатель находится вне помещения, в месте с хорошей вентиляцией воздуха.
2. Очистите поверхность вокруг заливной топливной горловины и отверните крышку бензобака.
3. Используя специальные канистры, доливайте топливо в бак медленно, не допуская разбрызгивания.
4. Не переполняйте топливный бак. Оставьте воздушное пространство в топливном баке для возможности расширения топлива без вытекания из бака (Рис. 7).

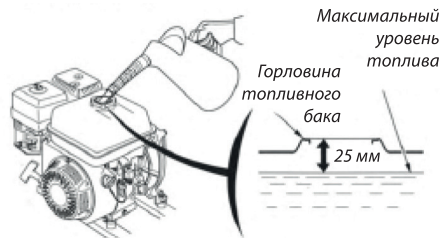


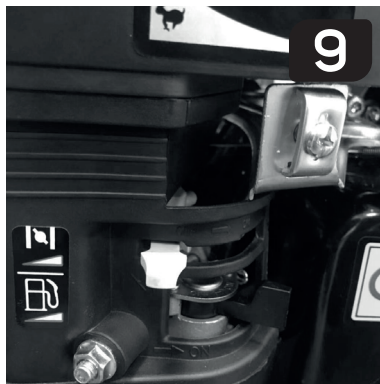
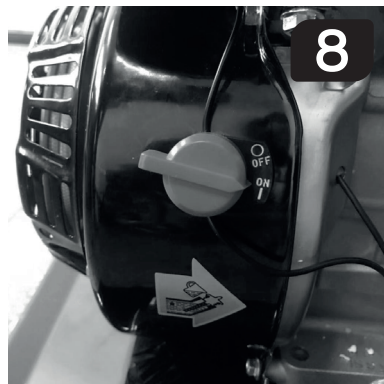
Рис. 7

5. Установите крышку топливного бака на место, надежно заверните, удалите остатки пролитого топлива до запуска двигателя.



ВНИМАНИЕ! Бензин легко воспламеняется. Никогда не заправляйте топливный бак в помещении при работающем двигателе или до тех пор, пока двигатель не остынет в течение не менее 15 минут после работы.

ЭКСПЛУАТАЦИЯ БЕНЗИНОВОГО СКАРИФИКАТОРА



Запуск холодного двигателя

Шаг 1. Перед запуском двигателя поверните выключатель двигателя в положение «**Он**» (Рис. 8).

Шаг 2. Переведите ручку топливного крана в положение «**открыто**» (крайнее правое положение ручки). Переведите рычаг управления воздушной заслонкой в крайнее левое положение. (Рис. 9)

Шаг 3. Стоя позади изделия, возьмитесь за ручку управления тормозом и прижмите ее к основной ручке (Рис. 10).

Шаг 4. Не отпуская ручку тормоза двигателя, правой рукой возьмите ручку стартера (Рис. 11).

Шаг 5. Потяните медленно ручку стартера, пока не почувствуется значительное сопротивление, после этого верните в первоначальное положение, а затем потяните рукоятку энергично, двигатель заведется. Не рекомендуется вытягивать шнур стартера на всю длину, а также резко отпускать его. Удерживая рукоятку, плавно верните его в исходное положение. (Рис. 11)

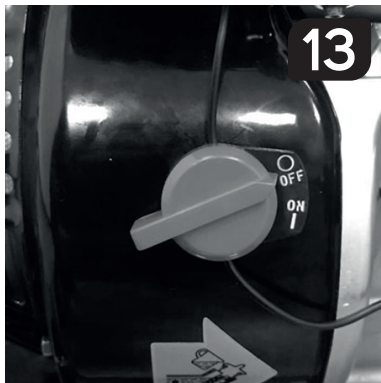
Шаг 6. После того как двигатель заведется, переведите рычаг воздушной заслонки в крайнее правое положение «**Открыт**» (открыто). Двигатель стабилизируется и выйдет на свои рабочие обороты.

Запуск горячего двигателя

Запуск аналогичен холодному пуску. Рычаг воздушной заслонки должен быть в положении «**Открыт**» (открыто).

PATRIOT

ЭКСПЛУАТАЦИЯ БЕНЗИНОВОГО СКАРИФИКАТОРА



Остановка двигателя

Шаг 1. Отпустите ручку управления тормозом, чтобы остановить двигатель и нож (Рис. 12).

Шаг 2. Переверните выключатель двигателя в положение «Off» (Рис. 13).

Шаг 3. Перекройте топливный кран (переведите рычаг в крайнее левое положение) (Рис. 14).



ВНИМАНИЕ! Топливный кран необходимо перекрывать всегда, когда двигатель выключен и не используется. В противном случае возможно попадание топлива в картер двигателя, что приведет к преждевременному выходу его из строя. При несоблюдении данного требования ваше изделие будет снято с гарантии.



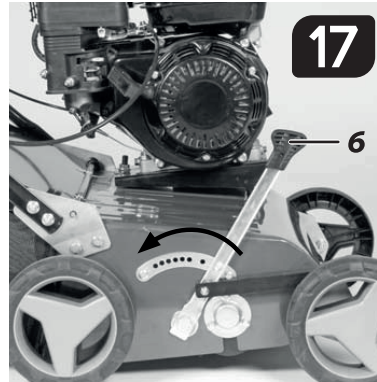
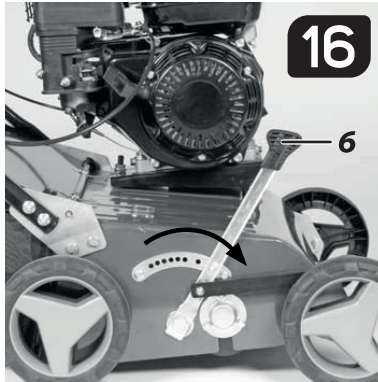
ВНИМАНИЕ! В экстренных случаях для остановки двигателя отпустите ручку управления тормозом.

Травосборник

Комплектация с травосборником. При работе с травосборником остатки травы и корней выбрасываются в травосборник. Если травосборник полон, вам нужно опорожнить и почистить травосборник.

Комплектация без травосборника (опционально) Всякий раз, когда вы снимаете травосборник заслонка дефлектора опускается вниз. Когда скарификатор используется без травосборника остатки травы и корней выбрасываются на землю (Рис. 15).

ЭКСПЛУАТАЦИЯ БЕНЗИНОВОГО СКАРИФИКАТОРА



Регулировка высоты среза

Изделие оборудовано бесступенчатой регулировкой глубины обработки в пределах +5 мм до -15 мм.



ВНИМАНИЕ! Никогда не производите регулировку изделия без предварительной остановки двигателя.

Шаг 1. Остановите косилку и отсоедините кабель свечи зажигания перед изменением высоты среза.

Шаг 2. Чтобы установить рабочую глубину, осторожно отодвиньте рычаг настройки глубины (6) (Рис. 16-17) от устройства, установите необходимую глубину и затем заблокируйте рычаг обратно в положение.

Смена насадок



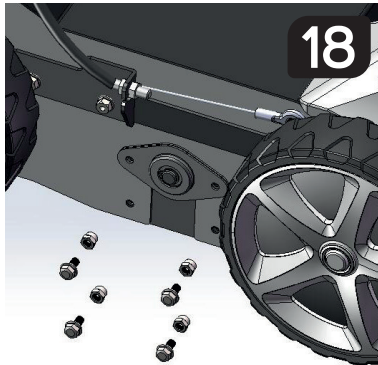
ВНИМАНИЕ! Не поднимайте слишком высоко, топливо может вытечь из бака. Обязательно наденьте защитные перчатки.

Используйте только оригинальные насадки PATRIOT, это обеспечит макс. производительность, безопасность и долговечность. Для смены насадки:

- Заглушите двигатель, дайте ему остыть;
- Снимите клемму свечи зажигания и травосборник;
- Немного приподнимите блок спереди.

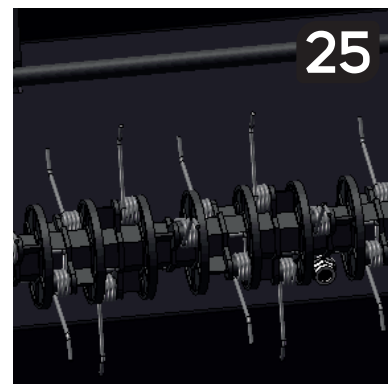
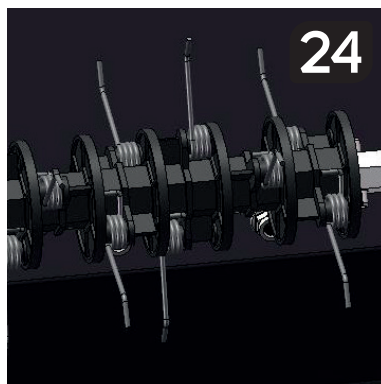
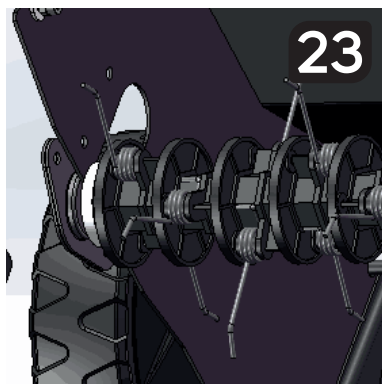
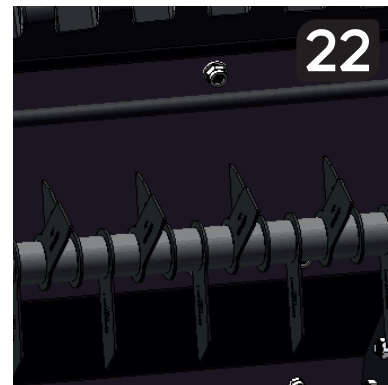
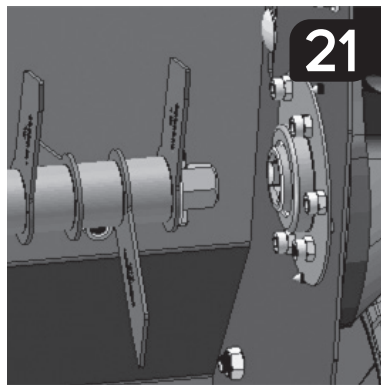
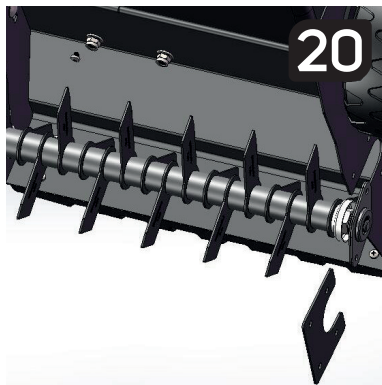
Шаг 1. Удалите четыре винта (Рис. 18).

Шаг 2. Поднимите ролик и вытяните в направлении стрелки (Рис. 19)



PATRIOT

ЭКСПЛУАТАЦИЯ БЕНЗИНОВОГО СКРИФИКАТОРА



Сборка насадок

Шаг 1. Сдвиньте новый ролик в направлении стрелки, вставьте вал в шестигранное гнездо и вдавите другую сторону в держатель. (Рис. 21-23)

Шаг 2. Закрепите ролик двумя винтами.

Шаг 3. Проверьте, правильно ли установлен ролик.

Шаг 4. Соберите вал (Рис. 24-25)

Советы по работе с изделием

- Для хорошего внешнего вида газона водите скарификатор прямыми линиями. При этом канавки аэрации всегда должны перекрывать друг друга на несколько сантиметров во избежание необработанных полосок.
 - Травосборник следует сразу очищать до полного наполнения. Остановите двигатель, перед снятием травосборника.
 - Частота скарификации газона определяется, прежде всего, скоростью, с которой растет трава и твердостью почвы.
 - Держите нижнюю часть устройства и ножи в чистоте. Сильно загрязненные валы, колеса и другие работающие части устройства, могут влиять на скорость и качество работы.
 - Всегда работайте вдоль уклонов (*не вверх и не вниз*). Для увеличения срока службы изделия запрещено использовать на уклонах свыше 15 градусов. Несоблюдение этого правила приводит к выходу двигателя из строя и не является гарантийным случаем.
- Выключите двигатель перед выполнением любых проверок и замен валов.
 - Способ работы для аэрации газона такой же, как и для скарификации. Поэтому вам следует соблюдать эти же инструкции по технике безопасности и условиям работы.
 - Заполняемость травосборника составляет 60-70% от номинального объема. На заполняемость влияет скорость движения и глубина обработки. Рекомендуется обрабатывать газон, начиная с минимальной глубины, постепенно увеличивая ее при каждом проходе.

ТЕХНИЧЕСКОЕ ОБСЛУЖИВАНИЕ

Топливо и масло

Общие требования к качеству топлива и масла:

- Для выбора коэффициента вязкости SAE руководствуйтесь следующими рекомендациями:
Температура воздуха: от +5 до +35° — SAE30
Температура воздуха: от -15 до +5° — 10W-30 (всесезонное)
- Использование всесезонного масла при высокой температуре может привести к увеличенному расходу; поэтому необходимо постоянно проверять уровень масла.
- Запрещается смешивать масло от разных производителей и разных маркировок.
- Использование масла SAE 30 при температуре ниже 5 градусов, может привести к повреждению мотора из-за недостаточной смазки.
- Уровень масла всегда должен находиться в диапазоне между минимальной и максимальной отметками на масляном щупе.
- Заливка масла выше максимальной отметки запрещена.

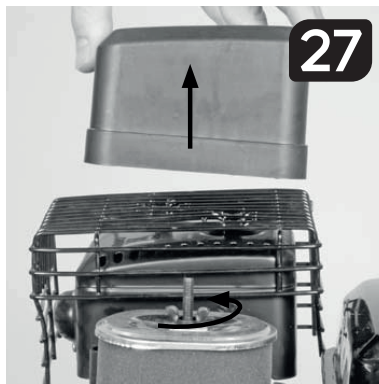
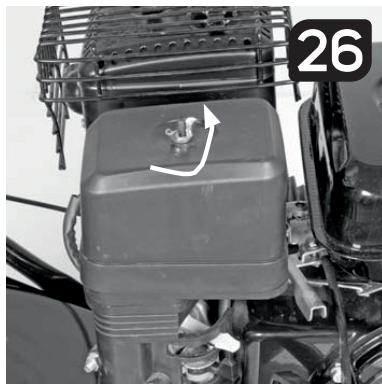


ВНИМАНИЕ! Запуск двигателя с низким уровнем масла может привести к его повреждению. Всегда проверяйте и доливайте масло перед запуском! Не превышайте максимальный уровень при заливке масла!

Долив и замена масла в двигателе

Уровень масла в двигателе проверяется при выключенном двигателе и размещении скариффикатора на ровной горизонтальной поверхности.

1. Открутить крышку масляной горловины и вытереть измерительный щуп.
2. Проверить уровень масла на щупе. Если уровень масла близок к минимальному пределу, необходимо залить масло до максимального уровня. Не допускается переливание.
3. При замене масла необходимо прогреть двигатель в течении 5 минут, чтобы масло стало более текучим.
4. Опустите шланг шприца (*не входит в комплектацию*) для маслоотделения в масляный картер через маслосливную горловину.
5. Откачайте масло при помощи шприца и слейте в контейнер для утилизации масла.
6. Залейте в двигатель масло SAE-30.
7. Проверяйте уровень масла каждый раз перед использованием устройства.



Воздушный фильтр

Проверяйте чистоту и состояние воздушного фильтра перед каждым запуском скарификатора. Если фильтр не сильно загрязненный то его можно продуть сжатым воздухом. Периодичность замены каждые 25 моточасов или 3 месяца.

Загрязненный воздушный фильтр снижает мощность двигателя, приводит к увеличению расхода топлива и затрудненному запуску. А так же значительно сокращает моторесурс двигателя скарификатора.



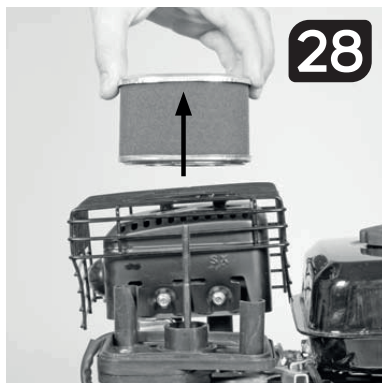
ВНИМАНИЕ! Не эксплуатируйте скарификатор без воздушного фильтра, это приведет к преждевременному износу двигателя.

Для обслуживания воздушного фильтра:

1. Снимите воздушный фильтр, как показано на рисунках 26-28.
2. Очищайте воздушный фильтр только сжатым воздухом или постукав по нему.
3. Соберите в обратном порядке (Рис. 29).



ВНИМАНИЕ! Никогда не очищайте воздушный фильтр бензином или легковоспламеняющимися растворителями.



Периодичность сервисного обслуживания

Работы (проводите или по истечении соответствующего времени или рабочих часов)							
Периодичность работ		Перед каждым запуском	Первый месяц или 5 часов работы	3 месяца или 25 рабочих часов	6 месяцев или 50 рабочих часов	1 год или 100 рабочих часов	2 года или 250 рабочих часов
Масло	Проверка	*					
	Замена		*		*		
Воздушный фильтр	Проверка	*					
	Замена			*			
Свеча зажигания	Проверка					*	
	Замена						*

СРОК СЛУЖБЫ, УСЛОВИЯ ХРАНЕНИЯ, ТРАНСПОРТИРОВКИ И УТИЛИЗАЦИИ

СРОК СЛУЖБЫ, УСЛОВИЯ ХРАНЕНИЯ, ТРАНСПОРТИРОВКИ И УТИЛИЗАЦИИ

Срок службы и утилизация

При выполнении всех требований настоящей инструкции по эксплуатации срок службы изделия составляет 5 лет. По окончании срока службы не выбрасывайте технику в бытовые отходы! Отслужившее свой срок оборудование должно утилизироваться в соответствии с Вашими региональными нормативными актами по утилизации техники и оборудования.

Условия транспортировки

Рекомендуется транспортировать изделие в разобранном виде в заводской упаковке. Перед помещением скарификатора на длительное хранение, выполните следующее:

1. Слейте все топливо из топливного бака в канистру. После этого запустите двигатель до полной выработки топлива. Это гарантирует удаление остатков топлива из карбюратора;
2. Очистите скарификатор от грязи;
3. Осмотрите скарификатор.

Условия хранения

Хранить скарификатор следует в сухом проветриваемом помещении при температуре окружающей среды от -10°C до $+45^{\circ}\text{C}$ и относительной влажности воздуха не более 80%. Храните газонокосилку в месте, не доступном для детей!

Изделие соответствует нормативам и тех. регламентам

ТР ТС 010/2011 «О безопасности машин и оборудования»

ТР ТС 020/2011 «Электромагнитная совместимость технических средств»

Сертификат соответствия

ЕАЭС RU С-CN.АД71.В.00498/19 Действует по 04.04.2024 г.

ВОЗМОЖНЫЕ НЕИСПРАВНОСТИ И МЕТОДЫ ИХ УСТРАНЕНИЯ

Неисправность	Способ устранения
Повышенная вибрация во время работы	Ослаблены винты крепления ножа. Затянуть винты ножа.
	Крепление двигателя ослаблено. Затянуть винты крепления двигателя.
Производительность двигателя падает	Почва слишком твердая. Сменить рабочую глубину.
	Выброс забит. Очистить отверстие выброса.
	Вал сильно изношен. Заменить вал.
Низкое качество обработки	Вал сильно изношен. Заменить вал.
	Неправильная рабочая глубина. Откорректировать глубину обработки.
Мотор работает, вал не вращается	Порван приводной ремень. Заменить в специализированном сервисе.
Двигатель не заводится	Проверьте топливо (кол-во, свежесть, отсутствие воды в топливе и пр.). Используйте только чистый, свежий бензин.
	Проверьте масло (количество: перелив - нехватка; чистота, свежесть).
	Проверьте, присоединен ли провод к свече зажигания.
	Проверьте правильность работы органов дистанционного управления оборудования.
Двигатель не заводится	Проверьте открывание - закрывание воздушной заслонки карбюратора.
	Проверьте правильность установки предохранительных блокировок оборудования.
Двигатель глохнет	Рычаг воздушной заслонки установлен в положение «Закрыто».
	Проверьте масло (количество: перелив - нехватка; чистота, свежесть).
	Выньте свечу зажигания и убедитесь, что на нее не попадает масло из цилиндра.
	Убедитесь в отсутствии поломок с нижней части скарификатора.
Двигатель дымит	Убедитесь, что уровень масла не превышен.
	Проверить правильность установки воздушного фильтра и его состояние.
	Проверьте рабочее состояние и выполнение правил установки воздушного фильтра.

ГАРАНТИЙНЫЙ ТАЛОН / КЕПІЛДІК ТАЛОНЫ

Гарантийный талон является документом, дающим право на гарантийное обслуживание приобретенного инструмента. Гарантия покрывает расходы только на работу и запасные части. Стоимость почтовых отправлений, страховки и отгрузки изделий для ремонта не входит в гарантийные обязательства. В случае утери гарантийного талона, владелец лишается права на гарантийное обслуживание.

№ _____

ИЗДЕЛИЕ / ҚҰРАЛ: _____

МОДЕЛЬ / МОДЕЛІ: _____

ЗАВОДСКОЙ № / ҚҰРАЛ №: _____

ДАТА ПРОДАЖИ / САТУ КҮНІ: _____

ТОРГОВАЯ ОРГАНИЗАЦИЯ / САУДА ҰЙЫМЫ: _____

ПОДПИСЬ ПРОДАВЦА / САТУШЫНЫҢ ҚОЛЫ: _____

С правилами эксплуатации и условиями гарантии ознакомлен.

Претензии к комплектации и внешнему виду не имею.

Изготовитель оставляет за собой право на внесение изменений в конструкцию, дизайн и комплектацию.

Кепілдік шарттары және кепілдікті қызмет көрсетумен таныстым және келістім.

Құрал жарамды және толығымен жинақталған күйде қабылданған. Сыртқы көрінісіне наразылық білдірмеймін.

ПОДПИСЬ ПОКУПАТЕЛЯ / САТЫП АЛУШЫ ҚОЛЫ: _____

Без штампа или печати торговой организации гарантийный талон не действителен!

Сауда ұйымының мөрі немесе мөрі жоқ болса, кепілдік картасы жарамсыз!

ШТАМП ТОРГОВОЙ ОРГАНИЗАЦИИ
БАСЫП ШЫҒАРУ ҮШІН ОРЫН

PATRIOT

ГАРАНТИЙНЫЕ ОБЯЗАТЕЛЬСТВА / КЕПІЛДЕМЕ МІНДЕТТЕМЕЛЕРІ

1. Гарантийный срок эксплуатации бензинового, электрического и аккумуляторного инструмента PATRIOT кроме продукции в п.2 и п.3 (без аксессуаров и принадлежностей) составляет **24 (двадцать четыре) месяца** со дня продажи розничной сетию.
2. Гарантийный срок эксплуатации бензиновых генераторов PATRIOT серии GP (кроме моделей GP 910 и GP 1510 и генераторов инверторного типа) составляет **36 (тридцать шесть) месяцев** или 500 моточасов работы со дня продажи розничной сетию.
3. Гарантийный срок эксплуатации инструмента составляет **12 (двенадцать) месяцев** со дня продажи розничной сетию для бензинового, электрического и аккумуляторного инструмента торговой марки PATRIOT серии THE ONE, MAXPOWER, MAXWELDER, триммеров электрических PATRIOT с нижним расположением двигателя, насосов PATRIOT.

Если изделие, предназначенное для бытовых (непрофессиональных) нужд, эксплуатировалось в коммерческих целях (профессионально), срок гарантии составляет **1 (один) месяц** со дня продажи. Дефекты сборки инструмента, добытые по вине изготовителя, устраняются бесплатно в течение **45 (сорока пяти) дней** со дня предоставления потребителем требований об устранении недостатков изделия, после проведения диагностики изделия техническим центром.

ГАРАНТИЙНЫЙ РЕМОНТ ОСУЩЕСТВЛЯЕТСЯ ПРИ СОБЛЮДЕНИИ СЛЕДУЮЩИХ УСЛОВИЙ:

1. Наличие товарного или кассового чека и гарантийного талона с указанием заводского (серийного) номера инструмента, даты продажи, подписи покупателя, штампа торгового предприятия.
2. Предоставление неисправного инструмента в чистом виде.
3. Гарантийный ремонт производится только в течение срока, указанного в данном гарантийном талоне.

ГАРАНТИЙНОЕ ОБСЛУЖИВАНИЕ НЕ ПРЕДОСТАВЛЯЕТСЯ:

1. При неправильном и нечетком заполнении гарантийного талона;
2. На инструмент, у которого неразборчив или изменен серийный номер;
3. На последствия самостоятельного ремонта, разборки, чистки и сборки инструмента в гарантийный период (не требующие по инструкции эксплуатации), о чем свидетельствуют, например, замыки на шлицевых частях крепежа корпусных деталей;
4. На замену изношенного или поврежденного режущего оборудования;
5. На неисправности, возникшие в результате несоответствия первоначальной неисправности;
6. На инструмент, который эксплуатировался с нарушениями инструкции по эксплуатации или не по назначению;
7. На повреждения, дефекты, вызванные внешними механическими воздействиями, воздействием агрессивных средств и высоких температур или иных внешних факторов, таких как дождь, снег, повышенная влажность и др.;
8. На неисправности, вызванные попаданием в инструмент инородных тел, небрежным или плохим уходом, повлекшим за собой выход из строя инструмента;
9. На неисправности, возникшие вследствие перегрузки, повлекшие за собой выход из строя двигатель, трансформатора или других узлов и деталей, а также вследствие несоответствия параметров электроэнергии номинальному напряжению;
10. На неисправности, вызванные использованием некачественного бензина и топливной смеси, что ведет к выходу из строя цилиндрно-поршневой группы;
11. На неисправности, вызванные использованием неоригинальных запасных частей и принадлежностей;
12. В случае использования моторного масла, не соответствующего квалификации, которое вызывает повреждение двигателя, уплотнительных колец, топливopроводов или топливного бака;
13. На дефекты и повреждения, возникшие в результате применения неправильно приготовленной топливной смеси;
14. На недостатки изделия, возникшие вследствие эксплуатации с неустраненными иными недостатками;
15. На недостатки изделий, возникшие вследствие технического обслуживания и внесения конструктивных изменений лицами, организациями, не являющимися авторизованными сервисными центрами;
16. На неисправности, вызванные работой на тормозе цепи, что приводит к оплавлению корпуса;
17. На естественный износ изделия и комплектующих в результате интенсивного использования;
18. На такие виды работ, как регулировка, чистка, смазка, замена расходных материалов, а также периодическое обслуживание и прочий уход за изделием, оговоренный в Руководстве оператора (Инструкции по эксплуатации);
19. Предметом гарантии не является неполная комплектация изделия, которая могла быть обнаружена при продаже изделия;
20. Выход из строя деталей в результате кратковременного блокирования при работе.

Гарантия не распространяется на узлы и детали, являющиеся расходными, бустроинициализирующимися материалами, к которым относятся: пыльная цепь и лента, пыльная шина, соединительные муфты, ведущие и ведомые звездочки, болты, гайки, курки, триммерные головки, направляющие ролики, защитные коврики, приводные ремни и шкивы, гибкие валы, крыльчатки, флянцы крепления, ножи, элементы натяжения и крепления режущих органов, резиневые амортизаторы, резиневые уплотнители, детали механизма стартера, свеча зажигания, лента тормоза цепи, воздушный и топливный фильтры, крышка бензоба, выключатель зажигания, рычаг воздушной заслонки, трубка сцепления, угольные цепи, червячные колеса, тросы, провод питания, кнопка включения, сопла и наконечники для полупоглотоматов, салники, резиневые прокладки и уплотнители, шланги, листоплеты, форсунок, колья, насадки, пенокомплеты, аккумуляторы и т.д.

1. П2 және ПЗ өнімдерінен бензинді, электродқы және аккумуляторлық PATRIOT аспапты пайдалану кепілдік мерзімі (аккумуляторлар мен аккумуляторсыз) бөлшек сауда желісінде сатылған күннен бастап **24 жырмыа төрт ай**.
2. GP сериясының PATRIOT бензинді генераторларын пайдалану кепілдік мерзімі (GP 910 және GP 1510 моделдерінен тыс) бөлшек сауда желісінде сатылған күннен бастап **36 отыз алты ай** немесе 500 сағат жұмыс.
3. PATRIOT маркасының THE ONE, MaxPower, MaxWelder серияларының бензинді, электродқы және аккумуляторлық аспаптары, төменгі қозғалтқышы бар PATRIOT электр триммерлері, PATRIOT сорғыларының пайдалану кепілдік мерзімі бөлшек сауда желісінде сатылған күннен бастап **12 он екі ай**.

Егер ішкі (Касби емес) қажеттіліктерге арналған өнім коммерциялық мақсатта (қасби түрде) қолданылса, кепілдік мерзімі сатылған күннен бастап **бір ай**. Өндірушінің кінасінен жасалған құрастыруды кемшіліктер, техникалық орталық диагноз қойғаннан кейін, өнімде ақауларды жоюға қатысты түпнұшты талаптарын берген күннен бастап **45 күн** ішінде тегін жасалады.

КЕПІЛДІК ЖӨНДЕУ ЖҰМЫСТАРЫ КЕЛЕСІ ЖАҒДАЙЛАРДА ЖҰЗЕГЕ АСЫРЫЛАДЫ:

1. Тауар немесе кассалық түбіртегі және құралдың зауыттық (сериялық) нөмірлері, сату күні, тұтынушы қолы, сауда компаниясының нөмірі қойылған кепілдік талонның болуы;
2. Ақаулы аспапты таза түрде беру;
3. Кепілдікті жөндеу тек осы кепілдік картасында көрсетілген мерзімде жүзеге асырылады.

КЕПІЛДІ ҚЫЗМЕТ ҚАРАСТЫРЫЛМАҒАН ЖАҒДАЙЛАР:

1. Кепілдік картасының дұрыс емес немесе анық емес толтырылуы;
2. Сериялық нөмірі түсініксіз немесе өзгертілген құрал;
3. Кепілдем мерзімінде құралда өз бетімен а. жөндеу, бөлшектеу, тазалау және майлаудың салдары (пайдалану шұққуларында талап етілмеген жағдайда), мысалы, корпуслық бөлшектерінің бөлшектеріненді сынықтар;
4. Тозған немесе зақымдалған кесетін жабдықты ауыстыру;
5. Бастапқы ақаулық туралы хабарламауынан туындаған ақаулар;
6. Қолдану нұсқауын бұзу немесе басқа мақсаттарда қолданылған аспап;
7. Сыртқы механиканың, жемір заттектер ықпалынан және жоғары температура немесе жаңбыр, қар, жоғары ылғалдылық және басқа да сыртқы факторлардан туындаған зақымдар,ақаулар;
8. Бөтен заттың түсуінен туындаған ақаулар, немқұрайлы немесе нашар күтім нәтижесінде аспаптың бұзылуы;
9. Шамадан артық тиеу нәтижесінде пайда болған ақаулар себебінен қозғалтқыштың, трансформатордың немесе басқа құрамдас бөлшектерінің және бөлшектерінің бұзылуы, сондай-ақ номиналды кернеуге электр желісі параметрлерінің сәйкес келмеуінің салдары;
10. Цилиндрлік-поршеньді топтың түсіні шығуына әкелетін сапсыз бензин және оны қоспасын пайдаланудан туындаған ақаулар;
11. Түпнұсқалы емес қосалқы бөлшектер мен аксессуарларды пайдаланудан туындаған ақаулар;
12. Қозғалтқыш, сақиналарға, отын желілеріне немесе отын баіне зақым келтіретін сапсыз сай келмейтін қозғалтқыш майын пайдалану;
13. Дұрыс дайындалмаған отын қоспасынан туындаған ақаулар мен зақымдар;
14. Басқа жойылмаған ақаулармен пайдалану нәтижесінде пайда болатын өнім ақаулары;
15. Астерлаңдырылмаған сервисік орталық тұлғаларының, ұйымдардың, техникалық қызмет көрсету және сындарлы өзгерістер енгізу салдарынан туындаған өнімдердегі кемшіліктер;
16. Қабықтың балқуына әкелетін тізбегті тежеудегі жұмыс нәтижесінде пайда болған ақаулар;
17. Қарқынды пайдалану нәтижесінде өнімнің және компоненттердің табиғи тозуы;
18. Түзету, тазалау, майлау, шығым материалдарын ауыстыру, сондай-ақ мерзімді техникалық қызмет көрсету және оператор нұсқаулығында (пайдалану нұсқаулары) көрсетілген басқа да іс-шаралар;
19. Өнім сатылған кезде анықталуы мүмкін болған өнім құрамының кемшіліктері кепілдік нысанына кірмейді;
20. Жұмыс уақытында қысқа мерзімді блокута нәтижесінде бөлшектердің істен шығуы.

Кепілдіке шығару материалына кіретін тез тозатын тораптар мен бөлшектер кірмейді. Олар мыналарды қамтиды: тізбек және лента, ағаш тілетін (пыльшыл) шиналар, біріктуші муфталары, жетекші және басқаратын жұлдыздар, бурандама, сомандар, шүріппелер, триммер бастемектері, бағыттауы ағышарлар, қорғаныстық қаптамалар, жетекші белдіктер және тергешіктер, жілігі біліктер, қалақты ақаулар, фланецтер, бекітіштер, пышақтар, мерісіз элементтері және мүше қығы бекітіштері, резеңке амортизаторлары, резеңке нығыздағыштары, стартер механизмінің бөлшектері, отадары бітелері, тізбек тежегіші лентасы, ауа және отын сүзгілері, бақ қыялы, тұтуы құсқышы, тежегіш тұтқыны, ілінуы серпілсе, кеміретін шетпалары, бұрамынды доңғалқытқыш, ақпарат, құат сымы, құат түімесі, жалғалы автоматтар үшін шүмектер мен шытықтар, тығыздалмалар, резеңкей аралық қабаттар мен тығыздағыштар, құбыршықтар, тананалар, форсуңнар, найзалар, шүмектер, көбік қапктері, аккумуляторлар және басқа.

БОЛЕЕ ПОЛНАЯ ИНФОРМАЦИЯ ПО СЕРВИСНЫМ ЦЕНТРАМ НАХОДИТСЯ НА САЙТЕ WWW.ONLYPATRIOT.COM

ЕДИННЫЙ ТЕЛЕФОН СЕРВИСНОЙ СЛУЖБЫ
8-800-2222-768

ОТРЫВНОЙ ТАЛОН #1

(Заполняется сервисным центром)

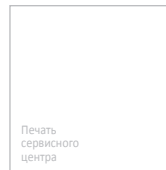
вписать номер гарантийного талона

Дата приема _____

Дата выдачи _____

Номер заказ-наряда _____

Мастер (ФИО) _____



ОТРЫВНОЙ ТАЛОН #2

(Заполняется сервисным центром)

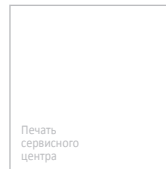
вписать номер гарантийного талона

Дата приема _____

Дата выдачи _____

Номер заказ-наряда _____

Мастер (ФИО) _____



ОТРЫВНОЙ ТАЛОН #3

(Заполняется сервисным центром)

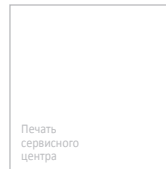
вписать номер гарантийного талона

Дата приема _____

Дата выдачи _____

Номер заказ-наряда _____

Мастер (ФИО) _____



PATRIOT

Сервисный центр _____

Описание дефекта _____

1

Сервисный центр _____

Описание дефекта _____

2

Сервисный центр _____

Описание дефекта _____

3

ЕДИННЫЙ ТЕЛЕФОН СЕРВИСНОЙ СЛУЖБЫ
8-800-2222-768

КОМПЛЕКТАЦИЯ / РАСШИФРОВКА СЕРИЙНОГО НОМЕРА

КОМПЛЕКТАЦИЯ

КОРПУС СКАРИФИКАТОРА В СБОРЕ	1 ШТ.
НИЖНЯЯ РУКОЯТКА	1 ШТ.
ВЕРХНЯЯ РУКОЯТКА	1 ШТ.
КОМПЛЕКТ КРЕПЕЖНЫХ ЭЛЕМЕНТОВ И БОЛТЫ	1 ШТ.
ТВЕРДЫЙ КАРКАС ТРАВΟΣБОРНИКА	1 ШТ.
МАТЕРЧАТЫЙ КОЖУХ ТРАВΟΣБОРНИКА	1 ШТ.
ВАЛ С НОЖАМИ	1 ШТ.
ИГОЛЬЧАТЫЙ ВАЛ	1 ШТ.
ИНСТРУКЦИЯ С ГАРАНТИЙНЫМ ТАЛОНОМ	1 ШТ.

РАСШИФРОВКА СЕРИЙНОГО НОМЕРА

/ 2020 / 10 / 12345678 / 00001 /

2020 — год производства

10 — месяц производства

12345678 — индекс модели

00001 — индекс товара

PATRIOT

Уполномоченный представитель / импортер является обладателем исключительных прав на содержание данной инструкции, включая все изображения и текстовую информацию, любое использование которых допустимо лишь при наличии разрешения правообладателя. В случае нарушения этих условий уполномоченный представитель / импортер имеет право потребовать от любых третьих лиц удаления с информационных ресурсов любой информации, материалов, заимствованных из данной инструкции. Вся информация в инструкции по эксплуатации и техническому обслуживанию содержит самую актуальную информацию на момент печати издания. Производитель оставляет за собой право на внесение изменений в конструкцию, упаковку, дизайн, техническое сопровождение и комплектацию продукции без предварительного уведомления третьих лиц. По вопросам обслуживания и работы обращайтесь к официальному дилеру или в авторизованный сервисный центр.

RUS | БЕНЗИНОВЫЙ СКРИФИКАТОР. Предназначен для очистки и обработки газона, разрыхления почвы и для уборки плотного дерна, за счёт вращающихся в вертикальной плоскости пластин, приводимых в движение бензиновым двигателем. Дата изготовления: первые 6 цифр серийного номера. Гарантия: 2 года с даты продажи. Срок службы: 5 лет. Изготовитель: Гуйтанг Интернейшнел Трейд (Шанхай) Ко., ЛТД. Адрес: Комната F207, корпус 7, № 2118 Гуанхуа-роуд, район Минханг, Шанхай, Китай. Уполномоченный представитель / импортер: ООО «СНВ Карго». Адрес: 129329, Россия, г. Москва, ул. Кольская, д. 1, стр. 1, тел.: 8 (495) 902-51-51. Представитель в Казахстане: ТОО «ПРАКТИКУМ». Адрес: Республика Казахстан, г. Усть-Каменогорск, ул. Орджоникидзе, д. 46, тел.: 8 (7232) 26-37-76. Страна происхождения: Китай.

KZ | БЕНЗИН СКРИФИКАТОРЫ. Газ беттерін бензин қозғалтқышымен қозғалатын тік жазықтықта айналатындықтан, көгалды тазартуға және өңдеуге, топырақты қопсытуға және тығыз шөпті жинауға арналған. Шығарылған күні: алғашқы 6 сан сериялық нөмірі. Кепілдік: сатылған күннен бастап 2 жыл. Қызметету мерзімі: 5 жыл. Өндiрушi: Гуйтанг Интернейшнел Трейд (Шанхай) Ко., ЛТД. Мекенжай: Комната F207, корпус 7, № 2118 Гуанхуа-роуд, район Минханг, Шанхай, Китай. Жеткізуші: ООО «СНВ Карго». Мекенжай: 129329, Россия, г. Москва, ул. Кольская, д. 1, стр. 1, тел.: 8 (495) 902-51-51. Қазақстандағы өкілі: ТОО «ПРАКТИКУМ». Мекенжай: Республика Казахстан, г. Усть-Каменогорск, ул. Орджоникидзе, д. 46, тел.: 8 (7232) 26-37-76. Шығарылған елі: Китай.



www.onlypatriot.com

2020 © Patriot™. Напечатано для России и стран СНГ.