

PATRIOT

ИНСТРУКЦИЯ ПО ЭКСПЛУАТАЦИИ

Газонокосилка электрическая

PT 1131 E

GARDEN TOOLS

ONLYPATRIOT.COM

ЦИФРОВОЙ ГАРАНТИЙНЫЙ ТАЛОН

1

Зарегистрируйте кассовый чек
на сайте my.onlypatriot.com

Регистрация в течение 30 дней после покупки.



2

Получите цифровой гарантийный талон.

Воспользуйся талоном в рамках гарантийного срока.



Оставляйте
отзывы на товары
и получайте бонусы



Обменивайте
бонусы на ценные
подарки от PATRIOT



УСЛОВИЯ ГАРАНТИИ

1. ОБЩИЕ СВЕДЕНИЯ	4
2. ТЕХНИКА БЕЗОПАСНОСТИ	5
3. УСТРОЙСТВО И ТЕХНИЧЕСКИЕ ХАРАКТЕРИСТИКИ	8
4. ПОДГОТОВКА К РАБОТЕ	10
5. ПОРЯДОК РАБОТЫ	13
6. ТЕХНИЧЕСКОЕ ОБСЛУЖИВАНИЕ	14
7. СРОК СЛУЖБЫ, ХРАНЕНИЕ И УТИЛИЗАЦИЯ	15
8. ВОЗМОЖНЫЕ НЕИСПРАВНОСТИ И МЕТОДЫ ИХ УСТРАНЕНИЯ	16
9. ГАРАНТИЙНЫЙ ТАЛОН	17
10. ГАРАНТИЙНЫЕ ОБЯЗАТЕЛЬСТВА	18
11. АДРЕСА СЕРВИСНЫХ ЦЕНТРОВ	19
12. КОМПЛЕКТАЦИЯ	21
13. РАСШИФРОВКА СЕРИЙНОГО НОМЕРА	21

1. ОБЩИЕ СВЕДЕНИЯ

Благодарим Вас за приобретение продукции торговой марки PATRIOT.

Инструкция по эксплуатации содержит необходимую информацию, касающуюся работы и технического обслуживания газонокосилок и их модификаций. Внимательно ознакомьтесь с ней перед началом эксплуатации. Инструкция по эксплуатации является частью изделия и должна быть передана покупателю при его приобретении. Информация, содержащаяся в настоящей Инструкции, действительна на момент издания. Изготовитель оставляет за собой право, без предварительного уведомления, вносить изменения в конструкцию, не ухудшающие характеристики оборудования.

Электрическая газонокосилка применяется для кошения невысокой газонной травы на ровных поверхностях с плотным основанием, в соответствии с техническими характеристиками и с учетом обеспечения требований правил техники безопасности, указанных в Инструкции по эксплуатации. Использование газонокосилки для любых других целей является нарушением правил использования.



ВНИМАНИЕ! Инструмент является технически сложным товаром, не предполагающим эксплуатацию с целью извлечения коммерческой выгоды.

Режим работы: повторно-кратковременный, с прямым участием оператора. Продолжительность непрерывной работы не более 20 минут, с последующим перерывом в работе в выключенном состоянии не менее 30 минут. Общее время использования не более 2 часов в сутки.

Предприятие-изготовитель не несет ответственности в случае повреждений, возникших в результате неправильной эксплуатации. В этом случае вся ответственность возлагается на пользователя.

К сведению торгующих организаций

Розничная торговля инструментом и изделиями производится в магазинах, отделах и секциях магазинов, павильонах и киосках, обеспечивающих сохранность продукции, исключающих попадание воды.

При совершении купли – продажи лицо, осуществляющее торговлю, проверяет в присутствии покупателя внешний вид товара, его комплектность и работоспособность. Производит отметку в гарантийном талоне, прикладывает товарный чек, представляет, адреса сервисных центров.

Особые условия реализации не предусмотрены

2. ТЕХНИКА БЕЗОПАСНОСТИ

Используйте газонокосилку только после прочтения рекомендаций по безопасности. Не разбирайте и не модифицируйте её. Лицам, не прошедшим инструктаж по безопасной работе или не изучившим Инструкцию по эксплуатации, запрещается пользоваться данным оборудованием!

Перед использованием тщательно проверьте изделие и убедитесь в отсутствии дефектов. В случае обнаружения внешних дефектов свяжитесь с дистрибьютором PATRIOT.



ВНИМАНИЕ! Используйте газонокосилку только по её прямому назначению. Применение в иных целях может привести к серьёзной травме.

На корпусе нанесены предупреждающие знаки. Внимательно ознакомьтесь с ними и следуйте предписанным требованиям:

	Изучите Руководство по эксплуатации.	 	Используйте индивидуальные средства защиты и специальную обувь.
	Перед проведением обслуживания отключите электропитание.		Опасность поражения вращающимся ножом
	Опасность травмирования вылетающими предметами.		Следите за электрическими кабелями, опасность повреждения вращающимся ножом.
	Будьте предельно внимательны.		Не используйте изделие во время дождя.
	Опасность поражения электрическим током.		Посторонние лица не должны находиться в зоне работы.

- К работе с изделием допускаются лица, не моложе 14 лет, после изучения данного руководства, конструкции и способов управления, правил безопасной работы и обслуживания.
- Изделие не может эксплуатироваться детьми или иными лицами, чье физическое или психическое состояние требует посторонней помощи и не позволяет им самостоятельно пользоваться данным оборудованием без риска для здоровья.

2. ТЕХНИКА БЕЗОПАСНОСТИ

- Лица, не допущенные к работе, неопытные, не занятые непосредственно в работе, должны находиться на безопасном расстоянии. Посторонним лицам запрещено находиться в зоне работы газонокосилки.
- Не производите работы по обслуживанию при включенном двигателе. Отключите двигатель полностью, как описано в настоящем руководстве, перед обслуживанием.
- Не допускайте эксплуатацию газонокосилки без заземления удлиняющего кабеля! Установка автоматического устройства предохранения (УЗО) от утечки тока более 30 мА в электрическую сеть - обязательна!
- Не используйте кабель для переноски, а также не тяните за кабель для отключения из розетки.
- Не используйте газонокосилку как тележку для перевозки грузов, людей или животных.
- Подключайте электрические удлинители с необходимым для общей потребляемой мощности сечением провода и проверьте надежность контакта штепсельной вилки с розеткой.
- Регулярно проверяйте состояние сетевого кабеля изделия. Не допускайте повреждения изоляции, загрязнения агрессивными и токопроводящими веществами, чрезмерных тянущих и изгибающих нагрузок. В случае повреждения электрического кабеля необходимо срочно прекратить использование изделия. Поврежденный кабель увеличивает риск поражения электрическим током. Замените кабель в сервисном центре.
- Используйте подходящие средства индивидуальной защиты при эксплуатации газонокосилки, т.е. защитные очки, перчатки, беруши или наушники, закрытую обувь (с противоскользящей подошвой). Носите одежду, подходящую для работы, которую вы выполняете.
- Делайте технологические перерывы отключив двигатель, для исключения негативного воздействия шума и вибрации. Время непрерывной работы не должно превышать 20 минут.
- Внимательно осмотрите зону, которую необходимо обработать. Расчистите рабочую зону от посторонних предметов, которые могут быть задеты ножом и отброшены.
- Оператор должен контролировать зону работы газонокосилки. Не допускается работа, если в опасной зоне находятся люди или животные.
- Не снимайте травосборник при работающем двигателе, если он забился, остановите двигатель, дождитесь полной остановки ножа, снимите травосборник и очистите его.
- Не используйте газонокосилку на уклонах более 20 градусов и в местах, где возможно её опрокидывание.
- Всегда помните, что свежескошенная трава влажная и скользкая. При работе на склонах косите поперек поверхности склонов, но не вверх и вниз. Особую осторожность на склонах проявляйте там, где приходится менять направление. Передвигайтесь с осторожностью, не бегайте. Во время работы не тяните изделие на себя и не двигайтесь назад.

- Соблюдайте периодичность технических осмотров и обслуживания, описанных в настоящей Инструкции.
- Запрещается работать газонокосилкой с выявленными неисправностями. При обнаружении неполадок и неисправностей следует немедленно прекратить работу и обратиться в авторизованный сервисный центр для ремонта.
- Всегда руководствуйтесь здравым смыслом. Невозможно предусмотреть все ситуации, которые могут возникнуть перед Вами. Если Вы в какой-либо ситуации почувствовали себя неуверенно, обратитесь за советом к специалисту: дилеру, механику авторизованного сервисного центра, опытному пользователю.



ВНИМАНИЕ! Пользователь несет персональную ответственность за возможный вред здоровью и имуществу третьих лиц в случае неправильного использования устройства или использования его не по назначению.

3. УСТРОЙСТВО И ТЕХНИЧЕСКИЕ ХАРАКТЕРИСТИКИ

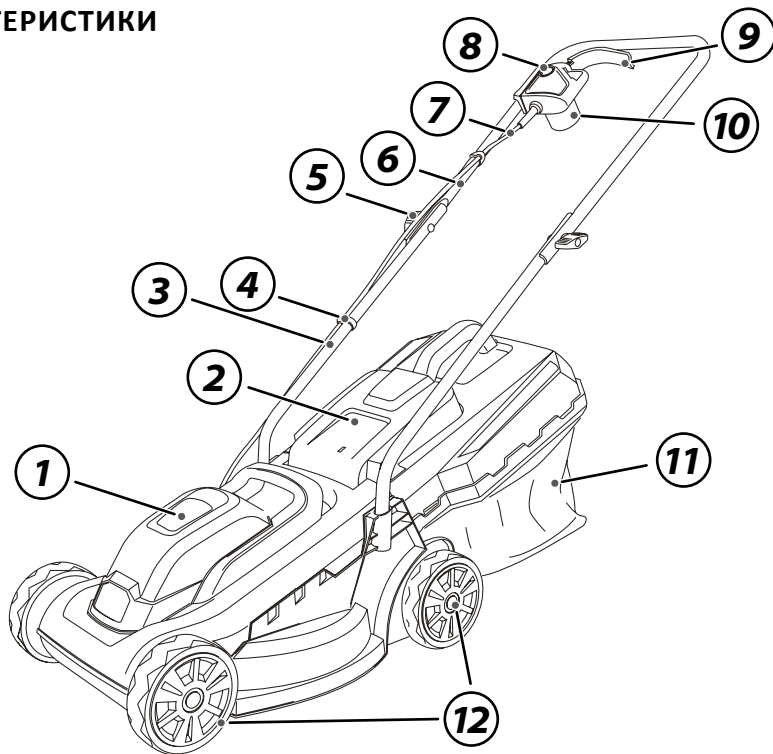
3. УСТРОЙСТВО И ТЕХНИЧЕСКИЕ ХАРАКТЕРИСТИКИ

Устройство газонокосилки

1. Корпус двигателя;
2. Крышка выброса;
3. Нижняя рукоятка;
4. Клипса крепления провода;
5. Барашковая гайка;
6. Верхняя рукоятка;
7. Электрический кабель;
8. Кнопка блокировки;
9. Рычаг включателя;
10. Вилка подключения или кабель питания;
11. Травосборник;
12. Колеса.



Пожалуйста, обратите внимание, что в связи с улучшениями и изменениями в оборудовании, иллюстрации могут немного отличаться от реальных.



3. УСТРОЙСТВО И ТЕХНИЧЕСКИЕ ХАРАКТЕРИСТИКИ

Технические характеристики

Серия (тип)	PTE
Модификация	1131
Артикул	PT 1131E-83G
Тип двигателя	Электрический
Напряжение, В/Гц	230/50
Мощность, кВт	1.2
Частота вращения ножа, об/мин	3400
Ширина прокоса, мм	320
Высота скашивания, мм	25 / 45 / 65
Объем травосборника, л	30
Материал деки	Пластик
Звуковое давление Lwa, (dB)	96
Степень защиты	IPX4
Нож	PATRIOT MBS 32E (арт: 512 00 3200)
Габаритные размеры изделия, мм	1030x400x890
Вес в снаряженном состоянии, кг	6,5

PATRIOT

4. ПОДГОТОВКА К РАБОТЕ

4. ПОДГОТОВКА К РАБОТЕ

Сборка

Сборку изделия производите в соответствии с иллюстрациями и описанием. Изделие поступает в частично разобранном виде. В комплекте поставки не предусмотрены инструменты для сборки.

Установка колес и регулировка высоты скашивания

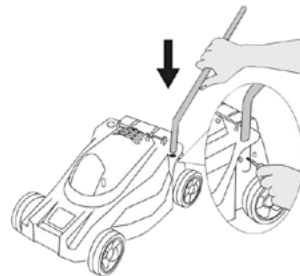
При установке колёс используйте болты из комплекта, установив их в одно из трёх положений на корпусе газонокосилки. Подберите наиболее подходящий уровень для вашей работы. Обратите внимание на то, что все колёса должны располагаться на одном уровне.



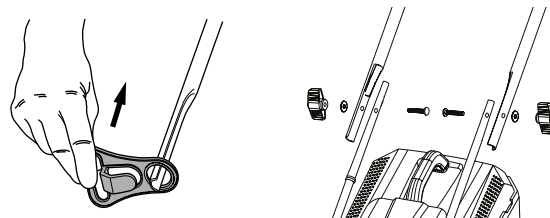
ВНИМАНИЕ! Болты имеют разное направление резьбы. Два левых и два правых.

Сборка рукояток

- Установите левую и правую нижние рукоятки в посадочные места на деке (корпусе) газонокосилки, совместите крепежные отверстия и закрепите их при помощи саморезов.



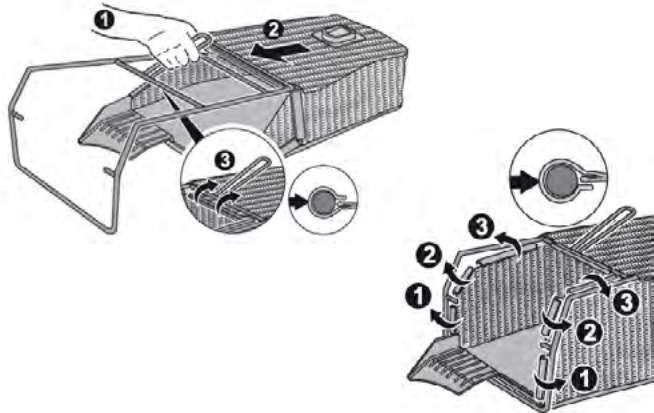
- Установите на верхнюю рукоятку держатель удлиняющего кабеля.
- Присоедините на нижние рукоятки верхнюю и закрепите фигурными болтами с барашковыми гайками.



4. ПОДГОТОВКА К РАБОТЕ

Сборка травосборника

Закрепите зажимы матерчатого травосборника на раме травосборника. Поднимите крышку и установите травосборник на газонокосилку.



Подключение к электросети

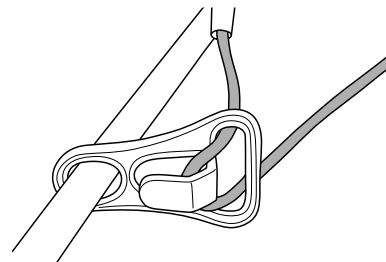
Перед подключением к электросети убедитесь, в соответствии параметров сети и техническим характеристикам газонокосилки.

Для подключения следует использовать удлинитель промышленного производства (в комплект не входит), предназначенный для работ на улице.

Запрещено использование удлинителей, имеющих повреждения! Необходимо проверять состояние удлинителя перед каждым применением. При использовании удлинителей на катушке перед подключением к источнику электропитания необходимо полностью снимать шнур с катушки. Максимальная длина провода удлинителя — 30 метров с сечением не менее 1,5 мм². Подключение производите через размыкатель, защищенный от перегрузки с номинальным значением 16 А. и автоматического устройства предохранения (УЗО) от утечки тока более 30 мА.

Первое включение

- Установите газонокосилку на ровную горизонтальную поверхность. Убедитесь, что в зоне вращения ножа нет высокой травы и посторонних предметов, исключите возможность блокировка ножа и перегрев двигателя во время запуска.
- Закрепите в держатель шнур удлинителя, подключите его к розетке выключателя или к вилке кабеля питания газонокосилки.

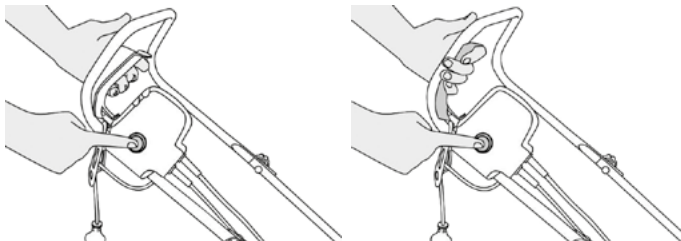


PATRIOT

4. ПОДГОТОВКА К РАБОТЕ

Подключите удлинитель к электросети.

- Для включения газонокосилки: нажмите кнопку блокировки от случайного пуска и, удерживая ее в этом положении, нажмите на рычаг выключателя.
- Для выключения газонокосилки: отпустите рычаг выключателя и отключите газонокосилку от электросети.



ВНИМАНИЕ! Перед каждым включением не допускайте наличия скошенной травы в зоне ножа. При блокировке ножа, не пытайтесь включить газонокосилку! Для продолжения работы устраните причину блокировки.

5. ПОРЯДОК РАБОТЫ

Внимательно осмотрите территорию перед проведением работ, определите направление движения от источника электропитания, удалите посторонние предметы из зоны работы: камни, ветки, проволоку, веревки и т. п. так как возможно травмирование оператора или поломка газонокосилки.

Для получения наилучших результатов приступайте к кошению, когда высота травы достигла 10-15 см, не выше. Сильно переросшую траву рекомендуется косить дважды, сначала на высоту 6,5 см., затем второй раз на требуемую высоту. Наилучший внешний вид газон имеет при высоте травы до 45 мм.

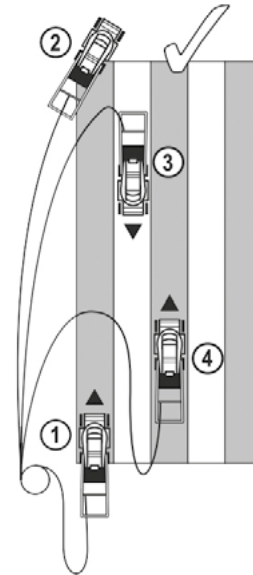
Во время проведения кошения контролируйте нагрузку на двигатель, не допускайте перегрузку двигателя в высокой траве. Включите газонокосилку на чистом участке, дайте двигателю набрать максимальные обороты, затем заводите газонокосилку в траву, при большой высоте скашиваемой травы движение совершайте медленно, срезаемая трава должна успевать проходить в травосборник и не блокировать нож.



ВНИМАНИЕ! Запрещено производить кошение мокрой травы, во время или сразу после дождя или рано утром при большой росе. Не выполнение данного требования приводит к снятию с гарантии.



ВНИМАНИЕ! Работы производите таким образом, чтобы не задеть кабель питания. Располагайте кабель в поле видимости со стороны обработанного участка.



ВНИМАНИЕ! Каждый раз после выключения двигателя дождитесь полной остановки вращения ножа, для предотвращения травмирования.

6. ТЕХНИЧЕСКОЕ ОБСЛУЖИВАНИЕ

6. ТЕХНИЧЕСКОЕ ОБСЛУЖИВАНИЕ



ВНИМАНИЕ! Перед проведением технического обслуживания, отключите электрическую газонокосилку от источника питания.

Газонокосилка долгий срок службы. При этом необходимо ее регулярное техобслуживание.

Каждый раз после работы:

- Очистите от остатков травы внутреннюю и внешнюю поверхность деки;
- Очистите травосборник;
- Проверьте все сборочные соединения и протяните их при необходимости.

Замена ножа



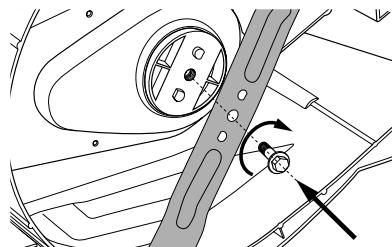
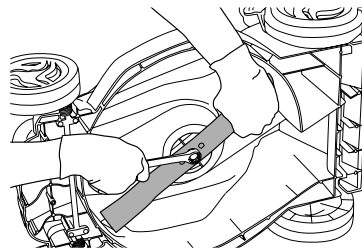
ВНИМАНИЕ! Используйте только рекомендованные сменные ножи. Перед тем как приступить к замене ножа наденьте рабочие перчатки.

- Расположите газонокосилку на боку.
- Одной рукой удерживайте нож. Второй, используя шестигранный ключ, отверните и удалите болт ножа, вращая ключ против часовой стрелки.
- Снимите нож.
- Установите новый нож.



ВНИМАНИЕ! При установке нового ножа на газонокосилку надпись на ноже должна быть обращена в сторону оператора.

- Максимально туго вручную затяните болт, затем доверните гайку используя шестигранный ключ. Закручивайте болт по часовой стрелке.



7. СРОК СЛУЖБЫ, ХРАНЕНИЕ И УТИЛИЗАЦИЯ

Срок службы и утилизация

При выполнении требований настоящей инструкции по эксплуатации срок службы изделия составляет 5 лет с даты продажи. Если дата продажи не указана, срок службы исчисляется с даты выпуска. По окончании срока службы не выбрасывайте технику в бытовые отходы! Отслуживший срок инструмент должен утилизироваться в соответствии с Распоряжением Правительства РФ от 31.12.2020 N 3721-р «Об утверждении перечней товаров, упаковки товаров, подлежащих утилизации после утраты ими потребительских свойств»

Условия хранения

Срок хранения - 5 лет при условии хранения продукции в закрытых помещениях в упаковке производителя при температуре воздуха от -10°C до +50°C и влажности воздуха не более 80%.

Транспортировка

Транспортировать продукцию можно любым видом закрытого транспорта в упаковке производителя или без нее, с сохранением изделия от механических повреждений, атмосферных осадков, воздействия химически-активных веществ и обязательным соблюдением мер предосторожности при перевозке хрупких грузов, что соответствует условиям перевозки 8 по ГОСТ 15150-89.

Для перемещения изделия по территории рабочей зоны используйте транспортировочную рукоятку.

Критерии предельного состояния

Критериями предельного состояния изделия являются состояния, при которых его дальнейшая эксплуатация недопустима или экономически нецелесообразна. Например, чрезмерный износ, коррозия, деформация, старение или разрушение узлов и деталей или их совокупность при невозможности их устранения в условиях авторизованных сервисных центров оригинальными деталями, или экономическая нецелесообразность проведения ремонта.

Газонокосилка соответствует требованиям технического регламента таможенного союза:

ТР ТС 004/2011«О безопасности низковольтного оборудования»;
ТР ТС 010/2011«О безопасности машин и оборудования»;
ТР ТС 020/2011«Электромагнитная совместимость технических средств».

8. ВОЗМОЖНЫЕ НЕИСПРАВНОСТИ И МЕТОДЫ ИХ УСТРАНЕНИЯ

8. ВОЗМОЖНЫЕ НЕИСПРАВНОСТИ И МЕТОДЫ ИХ УСТРАНЕНИЯ



ВНИМАНИЕ! Операции по устранению неисправностей, за исключением перечисленных в настоящей Инструкции, должны выполняться квалифицированным персоналом.

Проблема	Возможные причины	Способы устранения
1) Двигатель не запускается.	A) Нет подключения к электросети. B) Отсутствует электричество в электросети. C) Неисправен блок включения.	A) Обеспечьте подключение к электросети. B) Проверьте наличия электрического тока в сети. C) Обратитесь в сервисный центр.
2) Двигатель запускается с трудом.	A) Блокировка ножа срезанной травой. B) Низкое напряжение в электросети.	A) Прочистите деку от срезанной травы. B) Обратитесь к квалифицированному электрику.
3) Двигатель отключился.	A) Сработал датчик отключения двигателя при перегреве. B) Повреждение электрической части.	A) Дайте двигателю остыть 20 минут и повторите включение. B) Обратитесь в сервисный центр.
4) Чрезмерная вибрация.	A) Не затянуты или повреждены детали изделия.	A) Затяните крепления или замените поврежденные детали.
5) Нож не вращается.	A) Ремень привода ножа ослаблен или разрушен.	A) Обратитесь в сервисный центр.

ГАРАНТИЙНЫЙ ТАЛОН / КЕПІЛДІК ТАЛОНЫ

Гарантийный талон является документом, дающим право на гарантийное обслуживание приобретённого инструмента. Гарантия покрывает расходы только на работу и запасные части. Стоимость почтовых отправлений, страховки и отгрузки изделий для ремонта не входит в гарантийные обязательства. В случае утери гарантийного талона, владелец лишается права на гарантийное обслуживание.

№ _____

ИЗДЕЛИЕ / ҚҰРАЛ: _____

МОДЕЛЬ / МОДЕЛІ: _____

ЗАВОДСКОЙ № / ҚҰРАЛ №: _____

ДАТА ПРОДАЖИ / САТУ КҮНІ: _____

ТОРГОВАЯ ОРГАНИЗАЦИЯ / САУДА ҰЙЫМЫ: _____

ПОДПИСЬ ПРОДАВЦА / САТУШЫНЫҢ ҚОЛЫ: _____

С правилами эксплуатации и условиями гарантии ознакомлен.

Претензии к комплектации и внешнему виду не имею.

Изготовитель оставляет за собой право на внесение изменений в конструкцию, дизайн и комплектацию.

Кепілдік шарттары және кепілдікті қызмет көрсетумен таныстым және келістім.

Құрал жарамды және толығымен жинақталған күйде қабылданған. Сыртқы көрінісіне наразылық білдірмеймін.

ПОДПИСЬ ПОКУПАТЕЛЯ / САТЫП АЛУШЫ ҚОЛЫ: _____

Без штампа или печати торговой организации гарантийный талон не действителен!

Сауда ұйымының мөрі немесе мөрі жоқ болса, кепілдік картасы жарамсыз!

ШТАМП ТОРГОВОЙ ОРГАНИЗАЦИИ
БАСЫП ШЫҒАРУ ҮШІН ОРЫН

БОЛЕЕ ПОЛНАЯ ИНФОРМАЦИЯ ПО СЕРВИСНЫМ ЦЕНТРАМ НАХОДИТСЯ НА САЙТЕ WWW.ONLYPATRIOT.COM

ЕДИНЫЙ ТЕЛЕФОН СЕРВИСНОЙ СЛУЖБЫ
8-800-2222-768

ОТРЫВНОЙ ТАЛОН #1

(Заполняется сервисным центром)

вписать номер гарантийного талона

Дата приема _____

Дата выдачи _____

Номер заказ-наряда _____

Мастер (ФИО) _____



ОТРЫВНОЙ ТАЛОН #2

(Заполняется сервисным центром)

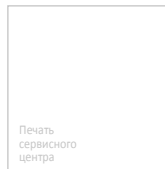
вписать номер гарантийного талона

Дата приема _____

Дата выдачи _____

Номер заказ-наряда _____

Мастер (ФИО) _____



ОТРЫВНОЙ ТАЛОН #3

(Заполняется сервисным центром)

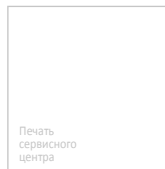
вписать номер гарантийного талона

Дата приема _____

Дата выдачи _____

Номер заказ-наряда _____

Мастер (ФИО) _____



PATRIOT

Сервисный центр _____

Описание дефекта _____

1

Сервисный центр _____

Описание дефекта _____

2

Сервисный центр _____

Описание дефекта _____

3

ЕДИННЫЙ ТЕЛЕФОН СЕРВИСНОЙ СЛУЖБЫ
8-800-2222-768

12. КОМПЛЕКТАЦИЯ / 13. РАСШИФРОВКА СЕРИЙНОГО НОМЕРА

12. КОМПЛЕКТАЦИЯ

ГАЗОКОСИЛКА С ВЕРХНЕЙ РУКОЯТКОЙ	1 ШТ.
НИЖНЯЯ РУКОЯТКА	2 ШТ.
КОМПЛЕКТ ТРАВΟΣБОРНИКА	1 КОМПЛЕКТ.
ДОПОЛНИТЕЛЬНЫЙ НОЖ	1 ШТ.
КОЛЕСА	4 ШТ.
ДЕРЖАТЕЛЬ УДЛИНЯЮЩЕГО КАБЕЛЯ	1 ШТ.
КЛИПСЫ КРЕПЛЕНИЯ ЭЛЕКТРИЧЕСКОГО КАБЕЛЯ	2 ШТ.
КОМПЛЕКТ МЕТИЗОВ ДЛЯ СБОРКИ	1 ШТ.
ИНСТРУКЦИЯ ПО ЭКСПЛУАТАЦИИ	1 ШТ.
УПАКОВКА	1 ШТ.

13. РАСШИФРОВКА СЕРИЙНОГО НОМЕРА

/ 2024 / 01 / 12345678 / 00001 /

2024 – год производства

01 – месяц производства

12345678 – индекс модели

00001 – индекс товара



СЕРТИФИКАТ СООТВЕТСТВИЯ

№ ЕАЭС RU C-CN.HB12.B.00668/24

Серия RU № 0518798

ОРГАН ПО СЕРТИФИКАЦИИ Орган по сертификации продукции «ЦС-Кострома» Общества с ограниченной ответственностью «Центр декларирования и сертификации». Место нахождения (Адрес юридического лица): 156019, Россия, Костромская область, город Кострома, улица Шербына Петра, дом 7, этаж 2, помещение № ПИЦ 1.2.01. Адрес места осуществления деятельности: 603000, Россия, Нижегородская область, город Нижний Новгород, улица РевOLUTIONская, дом 4, помещение П13, комнаты 12.13. Телефон: +7 490331757. Адрес электронной почты: info@centr.ru. Уникальный номер заявки об аккредитации в реестре аккредитованных лиц: RA.RU.11HB12. Дата решения об аккредитации: 18.03.2019

ЗАЯВИТЕЛЬ ОБЩЕСТВО С ОГРАНИЧЕННОЙ ОТВЕТСТВЕННОСТЬЮ "ЕМА-ГРУПП"
Место нахождения и адрес места осуществления деятельности: 127247, Россия, город Москва, внутригородская территория (города муниципального округа Бескулаковский, Бескулаковский бульвар, дом 56, корпус 1.
Основной государственный регистрационный номер: 116746690434.
Телефон: +74957750220. Адрес электронной почты: vna@ema-tool.com.

ИЗГОТОВИТЕЛЬ «SULTANG INTERNATIONAL TRADE (SHANGHAI) CO., LTD»
Место нахождения и адрес места осуществления деятельности по изготовлению продукции: Kitayr, Room F207, Building 7, No. 2118 Guanghua Road, Minhang District, Shanghai.
Фирмамы согласно приложению - бланк № 1019755.

ПРОДУКЦИЯ Средства малой механизации садово-огородного и лесохозяйственного назначения механизированные, в том числе электрические, газомоторные, аккумуляторные, торговой марки «РАТРИОТ», серий (типов): РТ, РТЕ, РТГ, РТЕ1, LM, LME, EL, ELE, RHGE, РТ Бурел, РТ Орипа, РТ Импера, РТЕ Бурел, РТЕ Орипа, РТЕ Импера, Бурел, Орипа, Импера, РТ ХТ, РТЕ ХТ; торговой марки «МАХСИТ», серий (типов): МС, МСЕ, МСL, МСLE; торговой марки «ПОВЕДА», серий (типов): FK, FK3, GK1; без торговой марки, серий (типов): NE, NLE.
Продукция изготовлена в соответствии с Директивами 2006/42/ЕС «Машины и механизмы», 2014/30/EU «Электромагнитная совместимость» Серийный выпуск.

КОД ТН ВЭД ЕАЭС 843311000

СООТВЕТСТВУЕТ ТРЕБОВАНИЯМ

Технического регламента Таможенного союза ТР ТС 010/2011 "О безопасности машин и оборудования"
Технического регламента Таможенного союза ТР ТС 020/2011 "Электромагнитная совместимость технических средств"

СЕРТИФИКАТ СООТВЕТСТВИЯ ВЫДАН НА ОСНОВАНИИ протокола испытаний № 32375ИДНРО от 15.02.2024 года, выданного Испытательным центром Общества с ограниченной ответственностью "ПРОММАШ ТЕСТ", уникальный номер заявки об аккредитации в реестре аккредитованных лиц RA.RU.21BC05. Акта анализа состояния производства № 6223111003.3 от 22.01.2024, выданного Органом по сертификации продукции «ЦС-Кострома» Общества с ограниченной ответственностью «Центр декларирования и сертификации» (уникальный номер заявки об аккредитации в реестре аккредитованных лиц RA.RU.11HB12) эксперта, подписавший акт анализа состояния производства - Ромовца Владимир Владимирович, обоснования безопасности, руководству по эксплуатации.
Схема сертификации: 1с.

ДОПОЛНИТЕЛЬНАЯ ИНФОРМАЦИЯ Система в стандарт, в результате применения которой на заводском уровне обеспечивается соблюдение требований технического регламента, указан в приложении - бланк № 1019756. Срок службы 5 лет. Срок хранения 7 лет. Условия хранения: в местах с низким уровнем влажности, не подвергая прямому воздействию температур. Действие сертификата соответствия распространяется на серийно выпускаемую продукцию, изготовленную с даты изготовления отдельных образцов (проб) продукции, прошедших исследования (испытания) и проверку: с 12.2023 года. Декларатор уникального номера RA.RU.060702-01EM от 01.06.2022 года.

СРОК ДЕЙСТВИЯ С 11.03.2024 **ПО** 10.03.2025

ВКЛЮЧИТЕЛЬНО

Руководитель (уполномоченное лицо) органа по сертификации
Эксперт (эксперт-аудитор)
Эксперты (эксперты-аудиторы)

Шатаев Андрей Алексеевич (подпись)
М.П.
Нестерова Наталья Анатольевна (подпись)

ПРИЛОЖЕНИЕ

К СЕРТИФИКАТУ СООТВЕТСТВИЯ № ЕАЭС RU C-CN.HB12.B.00668/24

Серия RU № 1019755

Перечень предприятий-изготовителей продукции, на которую распространяется действие сертификата соответствия

Наименование физлица-изготовителя	Адрес места осуществления деятельности по изготовлению продукции
«GT GROUP TRADE CO., LIMITED»	Tonkong, RM18 27R HO KING COMM CTR 2-16 FA YUEN ST MONGKOK KL
«NINGBO GENIN INDUSTRIAL CO., LTD»	Kitayr, 11F, A2 LIYUANSHANGDU BUILDING, 201# LANTIAN ROAD, HAISHU DISTRICT, NINGBO
«ZHEJIANG SAFUN INDUSTRIAL CO., LTD»	Kitayr, 7 MINGYUAN SOUTH AVE, YONGKANG ZHEJIANG
«NINGBO E-STAR INTERNATIONAL CO., LTD»	Kitayr, ROOM 704, CROWN WORLD TRADE PLAZA, NO.11 CAIHONG SOUTH ROAD, NINGBO
«YONGKANG SILEN GARDEN MACHINERY CO., LTD»	Kitayr, MAN TOUT SHAN, LIE QIAO VILLAGE, XI CHENG, YONGKANG, JINHUA, ZHEJIANG
«ZHEJIANG JIARU MACHINERY CO., LTD»	Kitayr, SOUTH EAST INDUSTRIAL BASE, SHUXI STREET, WUYI COUNTY, ZHEJIANG PROVINCE
«ZHEJIANG TITAN MACHINERY CO., LTD»	Kitayr, NO. 4 QUNSHAN ROAD, HUANGLONG INDUSTRIAL ZONE, WUYI COUNTY, ZHEJIANG
«CHONGQING DALIANG POWER EQUIPMENT CO. LTD»	Kitayr, QINGJIANG INDUSTRY ZONE, BISHAN, CHONGQING 402761
«China-Base Ningbo Foreign Trade Co., Ltd.»	Kitayr, NO. 666 TIANFONG SOUTH ROAD, YINZHOU DISTRICT NINGBO
«JULVON POWER MACHINERY (NINGBO) CO., LTD»	Kitayr, Gantang Industry & Trade District, Fuan City

Руководитель (уполномоченное лицо) органа по сертификации
Эксперт (эксперт-аудитор)
Эксперты (эксперты-аудиторы)

Шатаев Андрей Алексеевич (подпись)
М.П.
Нестерова Наталья Анатольевна (подпись)

ПРИЛОЖЕНИЕ

К СЕРТИФИКАТУ СООТВЕТСТВИЯ № ЕАЭС RU С-СН.НВ12.В.00668/24

Серия RU № 1019756

Сведения о национальных стандартах (сводах правил), применяемых на добровольной основе для соблюдения требований технических регламентов

Обозначение национального стандарта или свода правил	Наименование национального стандарта или свода правил	Подтверждение требованиям национального стандарта или свода правил
ГОСТ ИЕС 60335-1-2015	"Бытовые и аналоговые электрические приборы. Безопасность. Часть 1. Общие требования"	
ГОСТ ИЕС 60335-2-77-2011	"Безопасность бытовых и аналоговых электрических приборов. Дополнительныe требования к управляемым вручную электромеханическим и методам испытаний"	
ГОСТ ИЕС 61000-3-2-2017	"Электромагнитная совместимость (ЭМС). Часть 3-2. Нормы. Нормы эмиссии гармонических составляющих тока (оборудования с номинальным током не более 16 А в одной фазе)"	(разделы 5 и 7)
ГОСТ ИЕС 61000-3-3-2015	"Электромагнитная совместимость (ЭМС). Часть 3-3. Нормы. Ограничение изменений напряжения, колебаний напряжения и фликера в общественных низковольтных системах электроснабжения для оборудования с номинальным током не более 16 А (в одной фазе), подключаемого к сети электропитания без особых условий"	(разделы 4 и 6)
ГОСТ CISPR 14-1-2015	"Электромагнитная совместимость. Требования для бытовых приборов, электрических инструментов и аналоговых аппаратов. Часть 1. Электромагнитная эмиссия"	(раздел 4)
ГОСТ CISPR 14-2-2016 (CISPR 14-2:2015)	"Электромагнитная совместимость. Требования для бытовых приборов, электрических инструментов и аналоговых аппаратов. Часть 2. Помехоустойчивость. Стандарт для группы однородной продукции"	(разделы 4 и 5, подраздел 7.2)

Руководитель (уполномоченное
лицо) органа по сертификации
Эксперт (эксперт-аудитор)
(эксперты (эксперты-аудиторы))

Иванов
Петров



Шатило Андрей Алексеевич
(И.О.)

Нестерова Наталья Анатольевна
(И.О.)

PATRIOT

PT 1131 E

Уполномоченный представитель / импортер является обладателем исключительных прав на содержание данной инструкции, включая все изображения и текстовую информацию, любое использование которых допустимо лишь при наличии разрешения правообладателя. В случае нарушения этих условий уполномоченный представитель / импортер имеет право потребовать от любых третьих лиц удаления с информационных ресурсов любой информации, материалов, заимствованных из данной инструкции. Вся информация в инструкции по эксплуатации и техническому обслуживанию содержит самую актуальную информацию на момент печати издания. Производитель оставляет за собой право на внесение изменений в конструкцию, упаковку, дизайн, техническое сопровождение и комплектацию продукции без предварительного уведомления третьих лиц. По вопросам обслуживания и работы обращайтесь к официальному дилеру или в авторизованный сервисный центр.

RUS | ГАЗОНОКОСИЛКА ЭЛЕКТРИЧЕСКАЯ PT 1131 E. Дата изготовления: первые 6 цифр серийного номера. Гарантия: 2 года с даты продажи. Срок службы: 5 лет. Изготовитель: Гуйтанг Интернейшнел Трейд (Шанхай) Ко., ЛТД. Адрес: Комната F207, корпус 7, № 2118 Гуанхуа-роуд, район Минханг, Шанхай, Китай. Уполномоченный представитель / импортер: ООО «СНВ Карго». Адрес: 129344, г. Москва, вн. тер. г. муниципальный округ Бабушкинский, ул. Енисейская, д.7, к.3, стр.1, тел.: 8 (495) 775-02-20. Представитель в Республике Казахстан ТОО «Патриот РК (Patriot RK)». Юридический и фактический адрес: Республика Казахстан, Алматинская обл., Илийский р-н, с.о. Аскар Токпанов, с. Аскар Токпанов, ул. Бережинского А. Ф., дом 50, тел.: +77010243453. Страна происхождения: Китай.

KZ | ЭЛЕКТРЛІ КӨГАЛШАПҚЫШ PT 1131 E. Шығарылған күні: алғашқы 6 сан сериялық нөмірі. Кепілдік: сатылған күннен бастап 2 жыл. Қызмет ету мерзімі: 5 жыл. Өндіруші: Гуйтанг Интернейшнел Трейд (Шанхай) Ко., ЛТД. Жеткізуші: Комната F207, корпус 7, № 2118 Гуанхуа-роуд, район Минханг, Шанхай, Китай. Жеткізуші: ООО «СНВ Карго». Мекенжайы: 129344, г. Москва, вн. тер. г. муниципальный округ Бабушкинский, ул. Енисейская, д.7, к.3, стр.1, тел.: 8 (495) 775-02-20. Қазақстан Республикасындағы өкілі ЖШС «Патриот РК (Patriot RK)». Тіркелген мекенжайы: Қазақстан Республикасы, Алматы облысы., Іле ауданы, Аскар Токпанов ауылдық округі, Бережинского А.Ф. көшесі, 50 ұй, тел.: +77010243453. Шығарылған елі: Китай.



2025 © Patriot™. Напечатано для России и стран СНГ.

ONLYPATRIOT.COM