

***PATRIOT***

---

## **ИНСТРУКЦИЯ ПО ЭКСПЛУАТАЦИИ**

---

РЕМЕННЫЕ ПОРШНЕВЫЕ КОМПРЕССОРЫ | **KRX 420 L50** | **KRX 420 L100** |

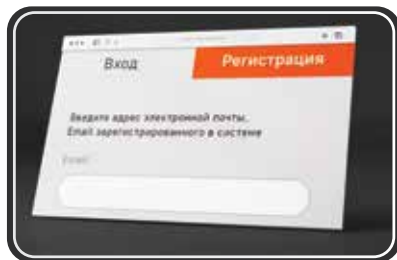
| **KRX 420 L100 D** | **KRX 580 L100 D** | **KRX 580 L200 D** | **KRX 700 L100 D** |

| **KRX 700 L200 D** | **KRX 950 L100 D** | **KRX 950 L270 D** | **KRX 950 L500 D** |

---

# ПРОГРАММА ЛОЯЛЬНОСТИ ДЛЯ РОЗНИЧНЫХ ПОКУПАТЕЛЕЙ

ПОЛУЧИТЕ ЦИФРОВОЙ ГАРАНТИЙНЫЙ ТАЛОН



**1** Авторизируйтесь на сайте [my.onlypatriot.com](http://my.onlypatriot.com)



**2** Зарегистрируйте кассовый чек в течение 30 дней после покупки



**3** Получите цифровой гарантийный талон с расширенной гарантией

КОПИТЕ БОНУСЫ И УЧАСТВУЙТЕ В ЕЖЕМЕСЯЧНЫХ РОЗЫГРЫШАХ ПРИЗОВ



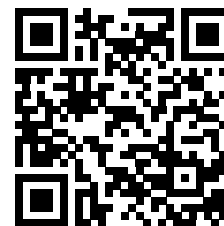
Регистрируйте товары [my.onlypatriot.com](http://my.onlypatriot.com)



Оставляйте отзывы на товары и получайте бонусы



Обменивайте бонусы на ценные подарки



ИНСТРУКЦИЯ ПО ВЫПУСКУ ЦИФРОВОГО ГАРАНТИЙНОГО ТАЛОНА, УСЛОВИЯ РАСШИРЕННОЙ ГАРАНТИИ И СПИСОК ТОВАРОВ

ВВЕДЕНИЕ	4
<b>1. ОБЩИЕ СВЕДЕНИЯ ОБ ИЗДЕЛИИ И НАЗНАЧЕНИЕ</b>	5
<b>2. КОМПЛЕКТ ПОСТАВКИ</b>	5
<b>3. УКАЗАНИЯ МЕР БЕЗОПАСНОСТИ</b>	6
<b>4. ТЕХНИЧЕСКИЕ ХАРАКТЕРИСТИКИ</b>	9
<b>5. УСТРОЙСТВО И ПРИНЦИП РАБОТЫ</b>	11
<b>6. ПОДГОТОВКА ИЗДЕЛИЯ К РАБОТЕ И ПОРЯДОК РАБОТЫ</b>	14
<b>7. ТЕХНИЧЕСКОЕ ОБСЛУЖИВАНИЕ</b>	25
<b>8. ВОЗМОЖНЫЕ НЕИСПРАВНОСТИ И МЕТОДЫ ИХ УСТРАНЕНИЯ</b>	28
<b>9. СРОК СЛУЖБЫ, ХРАНЕНИЕ, УТИЛИЗАЦИЯ И ТРАНСПОРТИРОВКА</b>	30
<b>10. ИНСТРУКЦИЯ НА РЕСИВЕРЫ</b>	31
<b>11. РАСШИФРОВКА СЕРИЙНОГО НОМЕРА</b>	34
ГАРАНТИЙНЫЙ ТАЛОН	35
ГАРАНТИЙНЫЕ ОБЯЗАТЕЛЬСТВА	36

### УВАЖАЕМЫЕ ПОКУПАТЕЛИ!

**Благодарим Вас за приобретение продукции торговой марки Patriot.**

Данное руководство по эксплуатации содержит необходимую информацию, касающуюся работы и технического обслуживания компрессоров с ременным приводом. Внимательно ознакомьтесь с инструкцией по эксплуатации и запомните назначение элементов управления и правила эксплуатации устройства.



**ПОМНИТЕ! Изделие является источником повышенной травматической опасности.**

Данное руководство содержит всю необходимую информацию по мерам безопасности при работе с оборудованием. Внимательно ознакомьтесь с данными руководством перед началом работы и строго выполняйте все правила, содержащиеся в руководстве по эксплуатации. Это обеспечит безопасность и длительную исправную работу оборудования. Пожалуйста, предоставьте другим пользователям данное руководство по эксплуатации, перед началом использования. Пользователь оборудования несет ответственность за несчастные случаи, которые могут произойти с другими людьми, и ущерб, который может быть нанесен их имуществу. Никогда не допускайте к работе с оборудованием детей и лиц, незнакомых с инструкцией по его эксплуатации. Лицам, не достигшим 18 лет, пользоваться оборудованием запрещено.

Местными нормативами может быть установлен минимальный возраст лиц, эксплуатирующих данное оборудование.

К сведению торгующих организаций:

- При совершении купли-продажи лицо, осуществляющее торговлю, проверяет в присутствии покупателя внешний вид товара, его комплектность и работоспособность. Производит отметку в гарантийном талоне, прикладывает товарный чек, представляет информацию об организациях, выполняющих монтаж и пусконаладочные работы, адреса сервисных центров.
- Перед проверкой обязательно залейте компрессорное масло (см. раздел б).
- Особые условия реализации не предусмотрены.

Настоящее руководство по эксплуатации является частью изделия и должно быть передано покупателю при его приобретении.

Информация, содержащаяся в руководстве по эксплуатации, действительна на момент издания. Изготовитель оставляет за собой право вносить изменения в конструкцию, улучшающие характеристики и качество оборудования, без предварительного уведомления потребителей.

## 1. ОБЩИЕ СВЕДЕНИЯ ОБ ИЗДЕЛИИ И НАЗНАЧЕНИЕ

Компрессор соответствует требованиям ТР ТС 010/2011 «О безопасности машин и оборудования», ТР ТС 020/2011 «Электромагнитная совместимость технических средств». Руководство по эксплуатации является документом, содержащим техническое описание и руководство по использованию компрессорных установок «Patriot» (в дальнейшем «компрессор»).

Компрессор воздушный масляный электрический с ременной передачей предназначен для выработки, хранения и подачи сжатого воздуха для питания пневматического оборудования, аппаратуры, инструмента.

Использование сжатого воздуха для различных целей (надув различных изделий, пневматический инструмент и т.д.) обусловлено

знанием и соблюдением норм, предусмотренных в каждом из таких случаев.

Данный компрессор разработан только для технических нужд. В больницах, в фармацевтике и для приготовления пищи к компрессору необходимо подсоединять устройство предварительной подготовки воздуха.



**ВНИМАНИЕ! Нельзя применять компрессор для наполнения аквалангов.**

Применение изделия в промышленных и промышленных объемах, в условиях высокой интенсивности работ и сверхтяжелых нагрузок, снижает срок его службы.

## 2. КОМПЛЕКТ ПОСТАВКИ

Модель	KRX 420 L50, RX 420 L100 KRX 420 L100 D, KRX 700 L100 D KRX 700 L200 D	KRX 580 L100 D, KRX 580 L200 D, KRX 950 L100 D, KRX 950 L270 D KRX 950 L500 D
Компрессорна установка	1	1
Фильтр воздушный	2	3
Руководство по эксплуатации компрессора	1	1

### 3. УКАЗАНИЯ МЕР БЕЗОПАСНОСТИ

- 3.1 Не разбирайте пневмосоединения на работающей компрессорной установке и, если в ресивере есть воздух под давлением.
- 3.2 Не осуществляйте никаких ремонтных операций с компрессором, если он подключен к сети электропитания.



**ПОМНИТЕ! Компрессор должен быть соединен с защитным заземлением.**

- 3.3 При появлении посторонних звуков, вибрации, повышенного нагрева поверхности электродвигателя, появлении дыма или постороннего запаха, характерного для горелой изоляции, следует незамедлительно прекратить дальнейшую эксплуатацию компрессора и обратиться в сервисный центр.  
  
Не следует предпринимать попыток самостоятельного устранения возникших неисправностей. В таких случаях необходимо обращаться в сервисные центры по адресам, указанным в гарантийных талонах.
- 3.4 Следите за состоянием сетевого кабеля и вилки электропитания компрессора, не допускайте его повреждения или внесения самостоятельных изменений в конструкцию.

Не прилагайте различного рода усилия к сетевому кабелю электропитания: никогда не переносите компрессор за кабель, не дергайте за кабель для отключения электроинструмента от электрической розетки. Держите кабель подальше от источников тепла, влаги, масла.

Не допускайте натягивания, перекручивания и нагрузки на разрыв кабеля электропитания.

- 3.5 Не крепите изделие наглухо к полу, иначе это будет препятствовать его нормальной вибрации во время работы.
- 3.6 Включайте изделие в сеть только тогда, когда Вы готовы к работе.
- 3.7 Не используйте компрессор в присутствии горючих жидкостей и газов.
- 3.8 Безопасное расстояние до работающего компрессора – не менее 2 м.
- 3.9 При перерывах в работе выключатель реле давления должен находиться в положении «О» / «OFF» (в зависимости от исполнения) (Рис. 5).
- 3.10 Не допускайте в рабочую зону посторонних лиц, детей и животных.
- 3.11 Не используйте части компрессора в качестве подставок и стремянок.

## 3. УКАЗАНИЯ МЕР БЕЗОПАСНОСТИ

- 3.12 Никогда не направляйте воздушную струю на людей, животных и на сам компрессор.
- 3.13 Не транспортируйте компрессор с ресивером под давлением.
- 3.14 При эксплуатации компрессора должны соблюдаться действующие нормы и правила пожарной безопасности.
- 3.15 Во время работы оператор обязательно должен использовать защитные очки для защиты глаз от чужеродных частиц, поднятых потоком воздуха. При превышении уровня шума выше допустимого необходимо использовать индивидуальные средства защиты.
- 3.16 Будьте внимательны и следите за тем, что вы делаете – не работайте с компрессором, если вы устали, находитесь под влиянием лекарственных средств, снижающих реакцию, а также в состоянии алкогольного или наркотического опьянения.
- 3.17 В случае использования компрессора для покраски:
- не работайте в закрытых помещениях и вблизи открытого огня;
  - убедитесь, что помещение, в котором производится работа, имеет соответствующий воздухообмен;
  - используйте индивидуальные средства защиты органов дыхания в виде маски;
  - убедитесь, что частицы краски не попадают на компрессор.
- 3.18 Закончив эксплуатацию, обесточьте компрессор, вытащив вилку из розетки

- 3.19 Особо важные моменты мер безопасности отображены в виде предупреждающих символов на корпусе компрессора:



**Риск поражения электрическим током**



**Отдельные части компрессора (компрессорная группа, нагнетательный воздухопровод) могут достигать высоких температур**



**Внимание! Автоматический запуск оборудования**



**Обслуживающий персонал должен прочитать предназначенные для него инструкции.**



**На пункты, отмеченные этим знаком обратить особое внимание.**

- 3.20 Никогда не используйте компрессор во влажном помещении или в непосредственной близости с водой. Строго соблюдайте правила личной безопасности.



**ВНИМАНИЕ! Перед началом работы проверьте наличие масла в картере, ЗАЛЕЙТЕ МАСЛО и проконтролируйте уровень масла согласно инструкции. Рекомендуем использовать масло Patriot Compressor Superb.**

## 3. УКАЗАНИЯ МЕР БЕЗОПАСНОСТИ



**ВНИМАНИЕ!** Запрещается:

- Эксплуатировать компрессор без заземления.
- Эксплуатировать компрессор во взрывопожароопасных помещениях.
- Эксплуатировать компрессор вне помещений и под воздействием атмосферных осадков.
- Подключать компрессор к бытовой электросети или подключать через удлинители, если при этом происходит падение напряжения на участке от источника питания до места приложения нагрузки более чем на 5% от номинального (п. 12.5 МЭК 60204).
- Эксплуатировать компрессор с неисправной или отключенной защитой электрооборудования.
- Эксплуатировать компрессор в неисправном состоянии или не проведя очередного технического обслуживания.
- Вносить какие-либо изменения в электрическую или пневматическую цепи компрессора или их регулировку. В частности, изменять значение максимального давления сжатого воздуха и настройку предохранительного клапана.
- Вмешательство в конструкцию ресивера (переделка, приварка, врезка устройств, нарушающих целостность ресивера). В случае дефекта или коррозии ресивера необходимо полностью заменить его.
- Включать компрессор в разобранном виде.
- Прикасаться к сильно нагревающимся деталям (головка и блок цилиндров, детали нагнетательного воздухопровода, рёбра охлаждения электродвигателя) при работе компрессора, а также сразу после его отключения.
- Оставлять компрессор под воздействием неблагоприятных атмосферных явлений (дождь, прямые солнечные лучи, туман, снег).
- Прикасаться к компрессору мокрыми руками или работать в сырой обуви.
- Допускать к работе с компрессором неквалифицированный или неопытный персонал. Не разрешайте приближаться к компрессору детям и животным.
- Размещать рядом с компрессором легко воспламеняющиеся предметы или класть на корпус компрессора изделия из нейлона и других легко воспламеняющихся тканей.
- Хранить керосин, бензин и другие легковоспламеняющиеся жидкости в месте установки компрессора.
- Оставлять включенным в электрическую сеть компрессор, если он не используется.
- Не осуществляйте транспортировку компрессора при наличии давления в воздушном ресивере.



### 4. ТЕХНИЧЕСКИЕ ХАРАКТЕРИСТИКИ

Компрессор спроектирован и изготовлен в соответствии с общими требованиями и нормами безопасности к данному виду оборудования, установленными в действующих технических нормативных правовых актах.

Основные технические характеристики компрессоров приведены в Таблице №1.

Питание компрессора осуществляется от сети переменного тока.

Номинальные значения напряжения сети питания и частота тока указаны в технической Таблице №1 ниже, а также на технической наклейке, размещенной на компрессоре.

Режим работы компрессора повторно-кратковременный, с продолжительностью включения (ПВ) до 60 % при продолжительности одного цикла в 10 мин., что означает 6 мин. работы и 4 мин. паузы. Допускается непрерывная работа компрессора не более 15 мин., но не чаще одного раза в течение 2-х часов. Регулирование производительности после пуска компрессора автоматическое. Способ регулирования – периодический пуск и остановка компрессора.

Степень защиты компрессора – не ниже IP44. Класс по способу защиты человека от поражения электрическим током – 1.

Средний уровень звука в контрольных точках на расстоянии не менее 1 м от компрессора, работающего в режиме ПВ 60%, не

превышает 80 дБА (погрешность +/- 3 дБ). Уровень шума может увеличиваться от 1 до 10 дБ в зависимости от места, в котором установлен компрессор.

Климатическое исполнение УХЛ 3.1 для эксплуатации при температуре окружающего воздуха от 1°C до 40°C.

Высота над уровнем моря не должна превышать 1000 м.



**ВНИМАНИЕ! В воздухе не должно содержаться пыли, паров кислот, взрывоопасных или легко воспламеняющихся газов.**

Для смазки узла компрессора рекомендуется использовать только специальные марки компрессорных масел. Рекомендуем использовать масло Patriot Compressor Superb.

При условии соблюдения всех условий эксплуатации, прописанных в данной инструкции расчетный ресурс компрессора составляет 8000 часов.

# PATRIOT

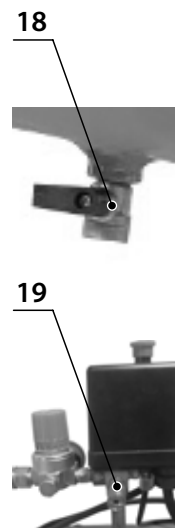
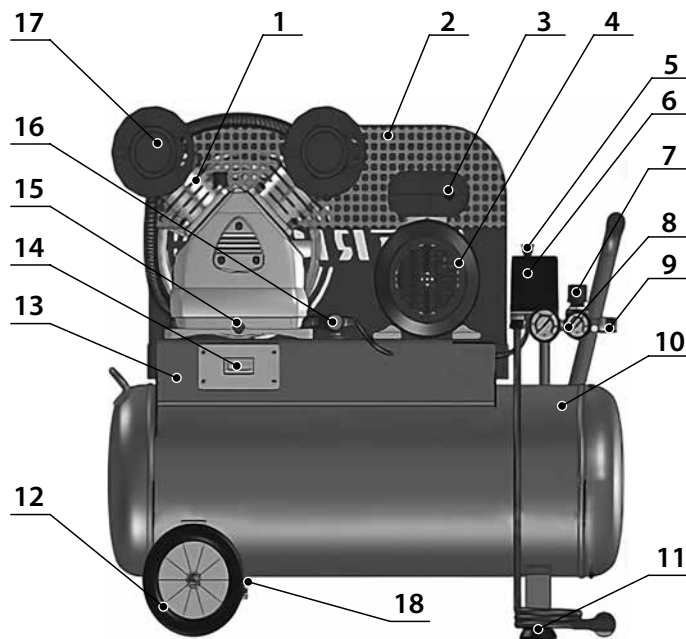
## 4. ТЕХНИЧЕСКИЕ ХАРАКТЕРИСТИКИ

Таблица №1

Серия (Тип)	KRX-L			KRX-L-D						
	420-50	420-100	420-100	580-100	580-200	700-100	700-200	950-100	950-270	950-500
Модификация	420-50	420-100	420-100	580-100	580-200	700-100	700-200	950-100	950-270	950-500
Артикул	KRX 420 L50-83G	KRX 420 L100-83G	KRX 420 L100 D-83G	KRX 580 L100 D-83G	KRX 580 L200 D-83G	KRX 700 L100 D-83G	KRX 700 L200 D-83G	KRX 950 L100 D-83G	KRX 950 L270 D-83G	KRX 950 L500 D-83G
Напряжение	230В, 1ф, 50 Гц			400В, 3ф, 50Гц						
Мощность двигателя номинальная, кВт	2,2	2,2	2,2	3	3	4	4	7,5	7,5	7,5
Максимальное давление, МПа (бар)	1,0 (10)									
Производительность на входе, л/мин (м³/ч)	420 (25,2)			580 (34,8)		700 (42)		950 (57)		
Объем ресивера, л	50	100	100	100	200	100	200	100	270	500
Количество цилиндров	2			3		2		3		
Объем масла, л	1,1			1,7		1,1		1,7		
Выходы*	Rapid	Rapid Кран	Rapid Кран	Rapid Кран	Rapid x 2 Кран	Rapid Кран	Rapid x 2 Кран	Rapid Кран	Rapid x 2 Кран	Rapid x 2 Кран

\*Rapid - Быстросъемный разъем EURO с ниппелем через редуктор. Выход резьбовой F 1/2» с шаровым краном  
Кран - Выход резьбовой F G 1/2" с шаровым краном

### KRX 420 L50



1. Блок поршневой
2. Защитное ограждение ремня
3. Кнопка автомата защиты двигателя
4. Электродвигатель
5. Выключатель
6. Реле давления
7. Регулятор давления
8. Манометр
9. Выходной штуцер RAPID
10. Ресивер
11. Амортизатор
12. Колеса
13. Платформа
14. Счетчик рабочих часов
15. Окно маслоуказателя
16. Клапан обратный
17. Фильтр воздушный
18. Клапан слива конденсата
19. Клапан предохранительный

Рис. 1а

# PATRIOT

## 5. УСТРОЙСТВО И ПРИНЦИП РАБОТЫ

KRX 420 L100, KRX 420 L100 D, KRX 580 L100 D, KRX 580 L200 D, KRX 700 L100 D, KRX 700 L200 D, KRX 950 L100 D, KRX 950 L270 D, KRX 950 L500 D

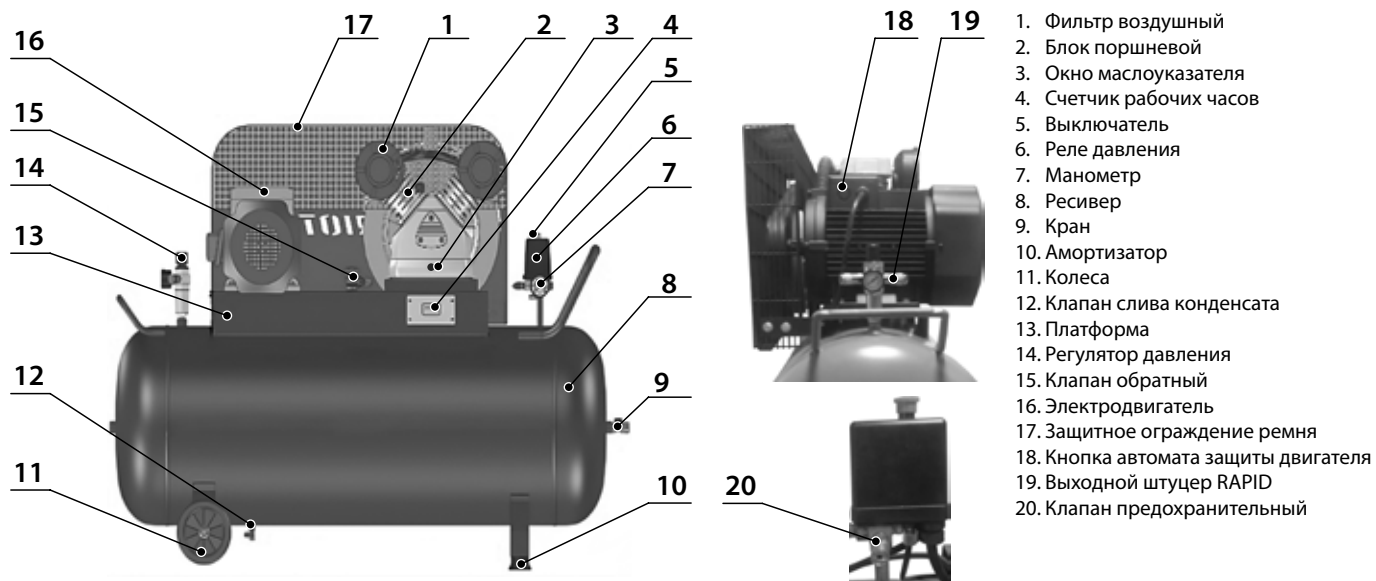


Рис. 16

**Предохранительный клапан** – служит для сброса воздуха из ресивера при превышении максимально допустимого давления сжатого воздуха в ресивере.

**Обратный клапан** – обеспечивает подачу сжатого воздуха только в направлении от узла компрессора к ресиверу.

**Сливной клапан** – служит для слива конденсата из ресивера.

**Воздушный фильтр** – служит для очистки всасываемого воздуха и предохранения поршневой группы от пыли и посторонних частиц.

**Манометр** – предназначен для контроля давления в ресивере и/или на выходе из редуктора.

**Защитное ограждение** – предохраняет от случайного прикосновения к движущимся частям привода компрессорной установки.

### **Устройства контроля, управления и защиты компрессора.**

Компрессор снабжен следующими устройствами контроля, управления и защиты:

- манометром для контроля давления в ресивере и/или на выходе из редуктора;
- реле давления – исполнительным устройством для регулирования производительности периодическим пуском-остановкой компрессора;

- предохранительным клапаном – устройством защиты от превышения максимального допустимого давления в ресивере;
- устройством защиты от перегрузок электрооборудования, короткого замыкания или обрыва одной из фаз питающей электрической сети;
- термозащитой, установленной внутри обмотки статора, которая срабатывает в случае, когда температура двигателя достигает критических значений;
- соединениями двух типов: быстросъемный разъем «RAPID» ¼” с ниппелем через редуктор на моделях с ресивером от 100л дополнительный прямой выход на ресивере с внутренней резьбой ½” и шаровым краном.

## 6. ПОДГОТОВКА ИЗДЕЛИЯ К РАБОТЕ И ПОРЯДОК РАБОТЫ

### 6. ПОДГОТОВКА ИЗДЕЛИЯ К РАБОТЕ И ПОРЯДОК РАБОТЫ

6.1 Аккуратно вскройте упаковку, проверьте комплектность, убедитесь в отсутствии повреждений. В случае наличия на поверхности компрессора пыли, грязи или следов масла протрите чистой ветошью.

Упаковочные материалы рекомендуется сохранить на случай транспортировки компрессора.

6.2 Внимательно изучите и следуйте инструкциям настоящего руководства по эксплуатации.

6.3 Перед началом использования, после хранения и (или) транспортировки при отрицательных температурах окружающего воздуха, необходимо выдержать компрессор при положительной температуре до достижения допустимого эксплуатационного диапазона температур, но не менее 2 часов.

6.4 Компрессор установите на ровную горизонтальную поверхность в чистом, сухом, хорошо проветриваемом месте, защищенном от воздействия атмосферных явлений. Для гарантии оптимального притока воздуха и охлаждения компрессора не устанавливайте его вблизи стен помещения и отопительных приборов на расстоянии менее чем 1 м. Интервал температур окружающей среды от +1°C до +40°C. Пол помещения в месте установки компрессора должен быть ровным, с нескользящей поверхностью, маслостойким и выполненным из несгораемого износоустойчивого материала.

6.5 В зависимости от модели, установите колеса и амортизаторы, если они не были установлены (Рис. 2).



**ЗАПРЕЩАЕТСЯ: жестко крепить компрессор к полу или фундаменту, а также эксплуатировать компрессор без колес и амортизаторов, и на поддоне.**

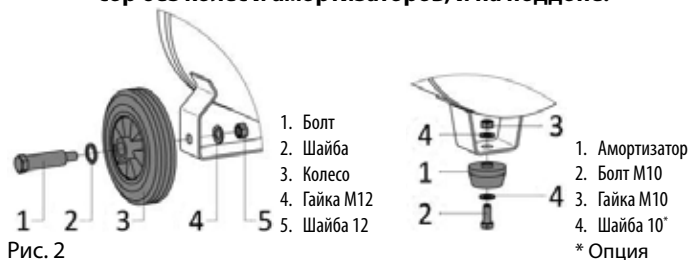


Рис. 2

6.6 Установите всасывающий воздушный фильтр (Рис.1а, п.17), если он не был установлен.

6.7 Замените при необходимости транспортную пластиковую пробку на крышке картера сапуном, если он не был установлен.

6.8 Проверьте уровень масла по меткам на окне маслоуказателя картера (Рис. 3), уровень масла должен быть не ниже среднего положения в контрольном окне картера.

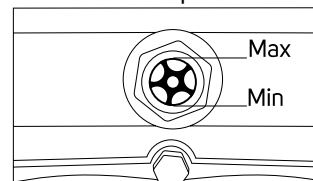


Рис. 3

## 6. ПОДГОТОВКА ИЗДЕЛИЯ К РАБОТЕ И ПОРЯДОК РАБОТЫ



**ВНИМАНИЕ!** Отсутствие фильтра и масла в картере может привести к быстрому выходу изделия из строя. Данная неисправность условиями гарантии не поддерживается.



**ВНИМАНИЕ!** При первом после покупки запуске обязательно залейте масло соответствующего типа и проверьте уровень масла. При последующих запусках, если уровень масла недостаточен, долейте масло, соответствующее по марке уже залитому.



**ПРИМЕЧАНИЕ!** Возможно остаточное масло в картере помпы оставшееся после проверки на производстве. При первом заполнении картера помпы маслом убедитесь, что остаточное количество масла слито полностью.



**ПРИМЕЧАНИЕ!** Во избежание повреждения помпы никогда не смешивайте различные марки масла.



**ВНИМАНИЕ!** Эксплуатация изделия с уровнем масла выше отметки максимума и с применением масла не соответствующего типа может привести к выходу изделия из строя. Данная неисправность условиями гарантии не поддерживается

- 6.9 Проведите детальный внешний осмотр на наличие видимых повреждений или деформации различных частей компрессора.

- 6.10 Обеспечьте свободный доступ к выключателю (Рис. 1а, п. 5), выходному штуцеру (Рис. 1а, п. 9) и сливному клапану (Рис. 1а, п. 18). Для обеспечения хорошей вентиляции и эффективного охлаждения необходимо, чтобы компрессор находился на расстоянии не менее 1 м от стены.



**ВНИМАНИЕ!** Подключение компрессора к электрической сети должно выполняться квалифицированным персоналом в соответствии с действующими правилами и предписаниями по технике безопасности.

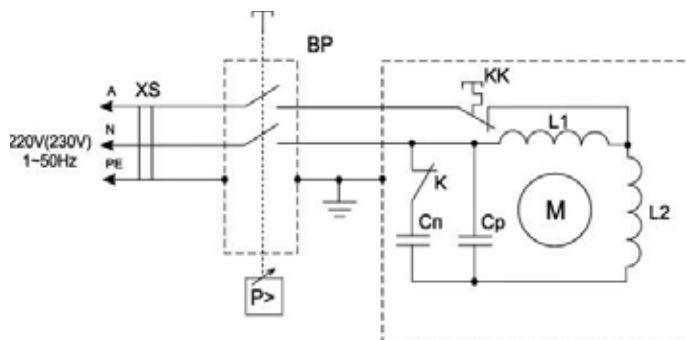
- 6.11 Проверьте соответствие параметров питающей сети требованиям технической таблички на компрессоре. Допустимое колебание напряжения составляет  $\pm 10\%$  от номинального значения, допустимое колебание частоты тока  $\pm 1\%$  от номинального значения. Падение напряжения от источника питания до электродвигателя не должно превышать 5% от номинального значения (МЭК 60204-1).
- 6.12 При использовании компрессора в местах, удаленных от источника электроэнергии, следует применять промышленный удлинитель, имеющий заземление и обладающий сечением, пропорциональным его длине.
- 6.13 Схема электрическая принципиальная компрессора приведена в схемах №1 и №2

# PATRIOT

## 6. ПОДГОТОВКА ИЗДЕЛИЯ К РАБОТЕ И ПОРЯДОК РАБОТЫ

### Схема №1

Для моделей KRX 420 L50, KRX 420 L100

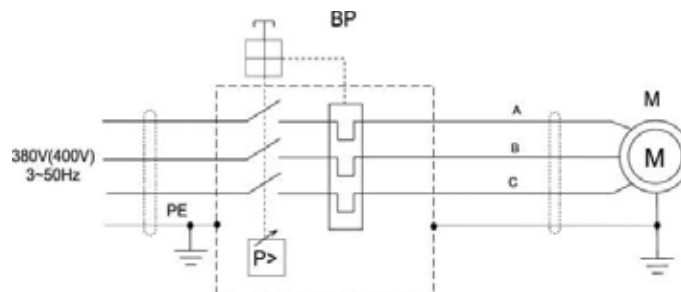


Для исполнения электродвигателя без пускового конденсатора

- BP** - Реле давления
- Cr** - Конденсатор рабочий
- Cп** - Конденсатор пусковой
- K** - Центробежный размыкатель
- KK** - Тепловое реле
- M** - Электродвигатель
- XS** - Вилка

### Схема №2

Для моделей KRX 420 L100 D, KRX 580 L100 D, KRX 580 L200 D, KRX 700 L100 D, KRX 700 L200 D, KRX 950 L100 D, KRX 950 L270 D, KRX 950 L500 D



- BP** - Реле давления
- M** - Электродвигатель
- PE** - Провод защиты



## 6. ПОДГОТОВКА ИЗДЕЛИЯ К РАБОТЕ И ПОРЯДОК РАБОТЫ



**ВНИМАНИЕ!** При электрическом подсоединении компрессоров с трехфазным электродвигателем особое значение имеет чередование фаз, так как это определяет направление вращения вала электродвигателя, которое должно соответствовать направлению, указанному на стрелке, расположенной на крышке вентилятора электродвигателя (Рис. 4).



**ВНИМАНИЕ!** Поток охлаждающего воздуха должен быть направлен на поршневой блок. Вращение вала в обратном направлении может привести к отказу компрессора!



**ПРИМЕЧАНИЕ!** На однофазных компрессорах 230В установлен кабель 3 м с евровилкой 16А, на 3х фазных кабель 3м с обжатыми в клеммы контактами.

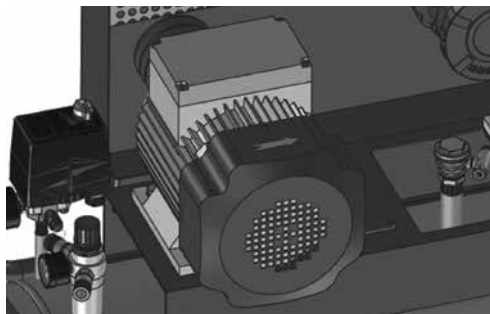


Рис. 4

### 6.14 Перед каждым началом работы необходимо проверить:

- Отсутствие повреждений питающего кабеля и надежность крепления заземления;
- Целостность и прочность крепления защитного ограждения;
- Прочность крепления колес и амортизаторов компрессора;

### 6.15 Запуск

- Компрессор должен быть соединен с электрической сетью через устройство защиты питающего провода от токов короткого замыкания.
- Проверьте, чтобы выключатель на реле давления находился в выключенном положении «ON» / «OFF» (в зависимости от исполнения) (Рис 5).
- Закройте сливной клапан (Рис. 1а, п. 18).
- Отключите подачу давления, закрутив регулятор давления (Рис. 1а, п. 7)
- Подключите к выходному штуцеру (Рис. 1а, п. 9) компрессора пневмошланг с подсоединенным пневматическим инструментом и убедитесь в надежности соединения.

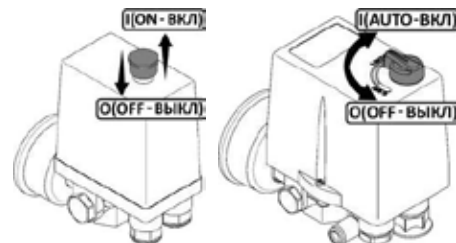


Рис. 5

## 6. ПОДГОТОВКА ИЗДЕЛИЯ К РАБОТЕ И ПОРЯДОК РАБОТЫ

- При первом запуске трехфазного компрессора включите компрессор выключателем на реле давления и сразу же выключите. Для этого необходимо переключить выключатель в положение «I» и сразу же переключить назад в положение «O».
- Если шкив-вентилятор поршневого блока вращается по направлению стрелки, то направление движения правильное, в противном случае необходимо поменять местами два фазных провода в точке подключения к электрической сети.



### **ВНИМАНИЕ! Не прилагайте чрезмерных усилий на выключатель**

- При первом пуске, пуске после замены масла или пуске после длительного простоя, рекомендуется дать поработать компрессору в течение 2–3 минут без нагрузки (с открытым краном слива конденсата) для обеспечения хорошего распределения смазки по всем трущимся элементам помпы. Затем закрыть кран и дождаться полного наполнения ресивера на максимальном давлении.
- Реле давления автоматически выключает электродвигатель компрессора при достижении максимального давления;
- Реле давления автоматически включает электродвигатель компрессора, когда происходит отбор сжатого воздуха и давление в ресивере падает ниже установленного значения. Заводские установки давления реле давления: включение 0,7 МПа (7 Бар), выключение 1,0 МПа (10 Бар).



### **ВНИМАНИЕ! Изменение заводских установок давления включения/выключения на реле давления автоматически отменяет условия гарантии.**

- Подключите к выходному разъему «RAPID» (Рис. 1а, п. 9)
- Подключение инструмента производится через пневмошланг с ответной частью (штуцер «RAPID»). При подключении штуцер открывает ниппель в разъеме для подачи сжатого воздуха.
- Подключение инструмента к пневмошлангу производится аналогично.
- Подсоединение/отсоединение пневмоинструмента быстротъемным соединением компрессора или пневмошланга показана на (Рис. 6). Штуцер (Рис. 6а, п. 2) вставляется в разъем (Рис. 6а, п. 4) до фиксации (со щелчком), для отсоединения пневмоинструмента (Рис. 6а, п. 1) кольцо разъёма (Рис. 6б, п. 3) сдвинуть (по стрелке) и вынуть штуцер пистолета из разъема.



### **ПРИМЕЧАНИЕ! При отсоединении штуцера происходит закрытие ниппеля что в свою очередь перекрывает утечку сжатого воздуха**



### **ВНИМАНИЕ! При отсоединении штуцер в системе, находящейся под давлением штуцер отскакивает с небольшим ускорением. Желательно перед отсоединением или сбросить давление с ресивера или закрутив полностью регулятор давления сбросить давление в магистрали.**

## 6. ПОДГОТОВКА ИЗДЕЛИЯ К РАБОТЕ И ПОРЯДОК РАБОТЫ



**ВНИМАНИЕ!** При подключении штуцера убедитесь, что он надежно зафиксирован и не болтается, нет утечки воздуха.

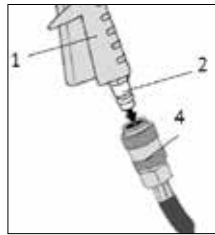


Рис. 6а

1. Пневматический пистолет
2. Штуцер входной
3. Кольцо разъёма

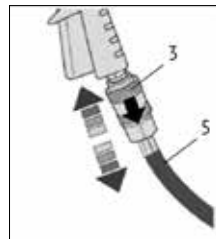


Рис. 6б

4. Быстроръёмный адаптер
5. Пневмошланг компрессора

### 6.16 Подключение к прямому выходу с ресивера (На моделях с ресивером 100л и выше).

Подключение используется для проведения пневмомагистралей. На торцевой боковине ресивера установлен шаровой кран с внутренней резьбой 1/2». Подключение производится гибким шлангом с применением специальных герметизирующих лент и/или герметиков. Шланг должен быть соответствующего диаметра для уменьшения потерь в магистральной и рассчитанным на давление минимум в 2 раза большее максимального давления компрессора.



**ВНИМАНИЕ!** Никогда не подключайте жестко закрепленные трубы пневмомагистрали непосредственно к прямому выходу, всегда используйте между магистралью и ресивером гибкую подводку.

- Поверните регулятор давления (Рис. 1а, п. 7) по часовой стрелке для увеличения давления и против часовой стрелки для уменьшения давления, установите давление, рекомендуемое производителем подключаемого пневмоинструмента.
- На компрессоре установлено два манометра. Один показывает давление в ресивере второй манометр – рабочее давление на быстроръёмном коннекторе RAPID.



**ВНИМАНИЕ!** Регулятор давления никак не влияет на давление прямого выхода с ресивера. Для регулировки давления с прямого выхода необходимо устанавливать дополнительные регуляторы давления.

### 6.16 Остановка



**ВНИМАНИЕ!** Не отключайте вводной выключатель и не отсоединяйте от электрической сети вилку питающего кабеля при работающем компрессоре!

- Выключите компрессор выключателем на реле давления. Для этого необходимо переключить выключатель в положение «О» или «OFF» (в зависимости от исполнения) (Рис 5). После этого остановится электродвигатель и произойдет сброс давления из нагнетательного воздухопровода и поршневого блока.

# PATRIOT

## 6. ПОДГОТОВКА ИЗДЕЛИЯ К РАБОТЕ И ПОРЯДОК РАБОТЫ

- Между выключением компрессора и каждым последующим его включением должно проходить не менее 10 сек.
- Отсоедините от электрической сети вилку питающего кабеля компрессора.
- Слейте конденсат из ресивера, открыв сливной клапан (Рис. 1а, п. 18)..
- Отключите пневмоинструмент от компрессора.

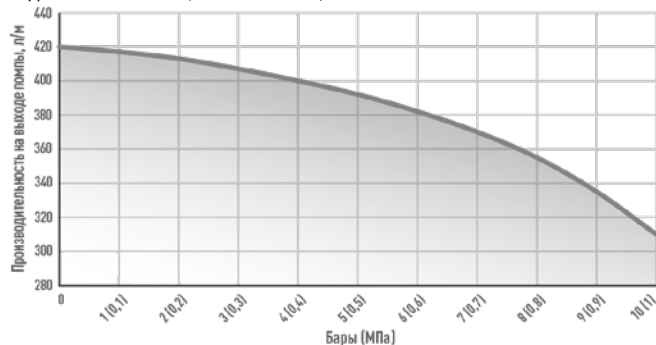


**ВАЖНО! Убедитесь, что весь конденсат был слит из бака. Никогда полностью не закрывайте сливной клапан, если компрессор хранится в помещении с температурой ниже 0°C.**

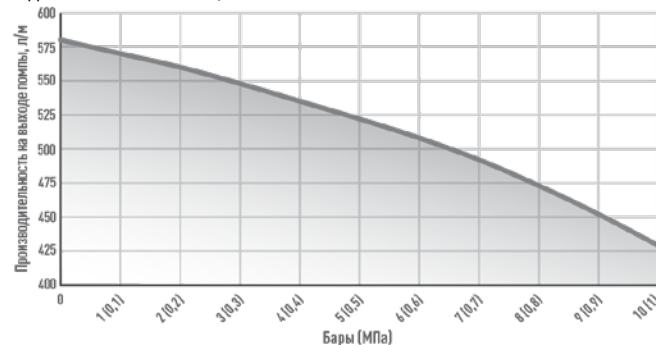
## 6. ПОДГОТОВКА ИЗДЕЛИЯ К РАБОТЕ И ПОРЯДОК РАБОТЫ

### 6.17 Графики производительности.

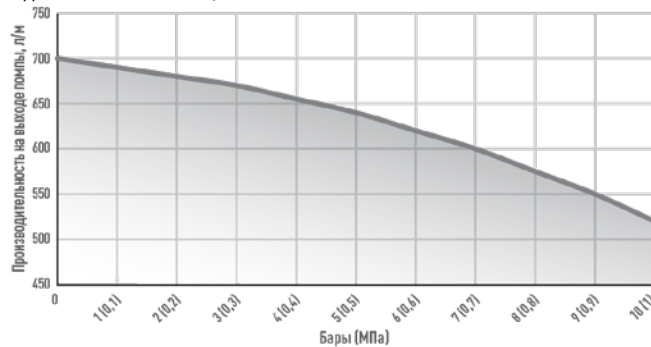
Модели KRX 420 L50, KRX 420 L100, KRX 420 L100 D



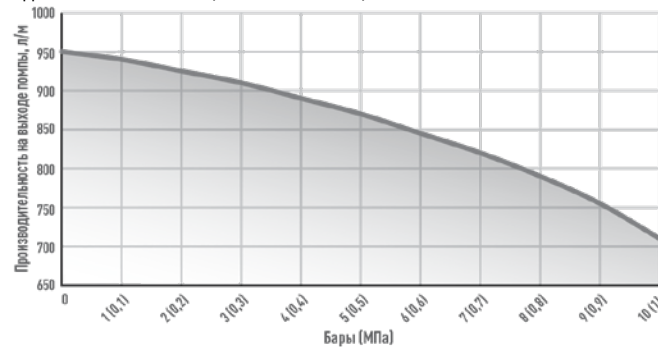
Модели KRX 580 L100 D, KRX 580 L200 D



Модели KRX 700 L100 D, KRX 700 L200 D



Модели KRX 950 L100 D, KRX 950 L270 D, KRX 950 L500 D



## 6. ПОДГОТОВКА ИЗДЕЛИЯ К РАБОТЕ И ПОРЯДОК РАБОТЫ

### 6.18 Рекомендации по выбору оборудования.

В начале необходимо произвести расчет расхода воздуха пневмооборудования для которого подбирается компрессор

Расчет расхода воздуха выполняется на основании паспортных данных подключаемого пневмооборудования с учетом его загрузки - коэффициента использования.

Расчет проводится по следующей формуле:

$$P = P1 \times ki1 + P2 \times ki2 + \dots + Pn \times kin,$$

**P** – общее потребление воздуха,

**P1, P2, ...Pn** – потребление воздуха каждой единицей пневмооборудования,

**ki1, ki2, ... kin** – коэффициенты использования оборудования.

**Коэффициент использования оборудования = Время работы в час, минут / 60, минут**

Например, если пневмоинструмент работает в среднем 10 мин в час, то процент его использования в среднем 16,6% и коэффициент = 0,16.

И при указании в паспорте инструмента величины расхода воздуха 450 л/мин, для расчета используется  $0,16 \times 450 = 72$  л/мин.

Коэффициент использования можно определить опытным путем, либо воспользоваться ориентировочными значениями.

В Таблице №2 приведены средние значения расхода воздуха и коэффициенты использования для наиболее часто применяемого оборудования.

**Таблица №2**

Пневматическое оборудование	Средний расход воздуха, л/мин	Коэффициент использования оборудования
Ударный гайковерт 1/2"	400-600	0,2
Ударный гайковерт 3/4"	600-800	0,2
Пневмодрель	150-200	0,3
Пневмозубило	250-350	0,3
Шуруповерт	350-450	0,6
Полировальная машинка	500-600	0,6
Шлифовальная машинка	350-500	0,6
Покрасочный пистолет	300-400	0,6

Необходимо учесть коэффициент синхронной работы Таблице №3

**Таблица №3**

Кол-во потребителей сжатого воздуха	1	2	3	4	5	6	7	8	9	10
Коэф. синхронности оборудования	1	0,95	0,91	0,87	0,84	0,81	0,78	0,76	0,74	0,71

## 6. ПОДГОТОВКА ИЗДЕЛИЯ К РАБОТЕ И ПОРЯДОК РАБОТЫ

На этот коэффициент необходимо умножить рассчитанное ранее значение общего потребления сжатого воздуха.

Максимальное рабочее давление берется из паспортных данных пневмоинструмента. При использовании нескольких инструментов необходимо брать в расчет максимальное значение.

Необходимо также учесть падение давления в пневмомагистрали и оборудовании для подготовки сжатого воздуха.

В небольшой магистрали до 50м с осушителем и лубрикаторм можно учитывать запас в 0.5 бара\*.

То есть при максимальном давлении пневмоинструмента 6,5 бар подходят значения  $D_{мин} = 7$  бар и  $D_{макс} = 10$  бар.

Например:

3 пневмошуроповерта 450 л/мин рабочее давление 6 бар. Коэффициент использования оборудования 0,3.

Общее потребление воздуха:

$$P = 450 \times 3 \times 0,3 = 405 \text{ л/мин}$$

Коэффициент синхронной работы 0,91:

$$P = 405 \times 0,91 = 370 \text{ л/мин}$$

Возможность дополнительного разового подключения различного пневмооборудования 25%.

$$P = 370 \times 1,25 = 460 \text{ л/мин}$$

$$D_{\text{раб}}: 6 \text{ бар} + 0,5 \text{ бар} = 6,5 \text{ бар}$$

Далее используем график производительности сверяем значение производительности при требуемом давлении.

Исходя из него подойдет помпа 580 и выше.

\* При более сложных системах требуется расчет по специальным формулам (см. соответствующую техническую информацию)

## 6. ПОДГОТОВКА ИЗДЕЛИЯ К РАБОТЕ И ПОРЯДОК РАБОТЫ

### Расчет загруженности компрессора ПВ (продолжительность включения)

Далее нужно рассчитать ПВ, то есть время работы компрессора относительно времени в режиме ожидания учитывая объем ресивера.

Режим работы компрессора повторно-кратковременный, с продолжительностью включения относительно времени в режиме ожидания (ПВ) до 60 %. Допускается непрерывная работа компрессора не более 15 мин., но не чаще одного раза в течение 2-х часов.

Время работы компрессора определяется по формуле:

$$\text{Тр} = \text{Ор} \times (\text{Дмин} - \text{Дмакс}) / (\text{Пк} - \text{Прасх})$$

Время в режиме ожидания падения давления в ресивере от Дмакс до Дмин (режим ожидания):

$$\text{То} = \text{Ор} \times (\text{Дмин} - \text{Дмакс}) / \text{Прасх}$$

**Тр** - время работы компрессора

**То** - время в режиме ожидания

**Пк** – производительность компрессора на рабочем давлении

**Прасх** – общее потребление воздуха

**Ор** – объем ресивера

Расчет ПВ следующий:

$$\text{ПВ в \%} = -(\text{Тр} / \text{То} - 1) \times 100$$

Пример:

Если рассмотреть помпу 580 то:

$$\text{Тр } 100 \times (10 \text{ бар} - 7 \text{ бар}) / (500 \text{ л/мин} - 460 \text{ л/мин}) = 7,5 \text{ мин}$$

$$\text{То } 100 \times (10 \text{ бар} - 7 \text{ бар}) / 460 = 0,65 \text{ мин}$$

$$\text{ПВ в \%} = -(0,65 / 7,5 - 1) \times 100 = 91\%$$

То есть для нормальной работы компрессора с помпой 580 расчетная пневмосистема из 3х пневмошуропвертов не подходит.

Если рассмотреть помпу 700 то:

$$\text{Тр } 100 \times (10 \text{ бар} - 7 \text{ бар}) / (620 \text{ л/мин} - 460 \text{ л/мин}) = 1,87 \text{ мин}$$

$$\text{То } 100 \times (10 \text{ бар} - 7 \text{ бар}) / 460 = 0,65 \text{ мин}$$

$$\text{ПВ в \%} = -(0,65 / 1,87 - 1) \times 100 = 65\%$$

Оптимальный выбор модель KRX 700 L100D или KRX 700 L200D

Выбор большего или меньшего ресивера основывается на предполагаемом режиме нагрузки. Если нагрузка равномерная, то подойдет ресивер меньшего объема. Если же возможны регулярные максимальные перегрузки, то лучше выбрать ресивер большего объема.



### 7. ТЕХНИЧЕСКОЕ ОБСЛУЖИВАНИЕ

Для долговечной и надежной работы компрессора выполняйте операции по его техобслуживанию.

#### 7.1 Наружный осмотр компрессора.

Ежедневно перед началом работы проверяйте:

- Питающий кабель, предохранительный клапан, манометры, реле давления – на отсутствие повреждений, которые могут повлиять на исправность действия;
- Ресивер – на отсутствие вмятин, трещин;
- Надежность крепления заземления;
- Пневматические шланги на предмет повреждений, при необходимости замените;
- Плотность резьбовых соединений, при необходимости затяните.

Через каждые 100 часов работы следует разбирать всасывающий фильтр и очищать фильтрующий элемент сжатым воздухом

#### 7.2 Замена масла, контроль за уровнем масла.

Перед каждым пуском проверяйте уровень масла по меткам на окне маслоуказателя картера (Рис. 1а, п. 15). Уровень масла должен быть не ниже среднего положения в контрольном окне картера (Рис. 3). При необходимости доливайте масло (марка масла должна соответствовать марке масла, залитого в компрессор). После первых 50 часов работы или при изменении цвета масла (побеление – присутствие воды, потемне-

ние – сильный перегрев) рекомендуется заменить его. Для замены масла нужно отвинтить сливную пробку на крышке картера, слить все масло из картера и вновь закрутить пробку. Не допускайте утечек масла из соединений и попадания масла на наружные поверхности компрессора.



**ВНИМАНИЕ!** Категорически запрещается смешивать различные сорта масла.

#### 7.3 Протяжка болтов головки цилиндра.

После первых 8-ми и 50-ти часов работы проверьте и при необходимости подтяните болты головок цилиндров поршневого блока (Рис. 1а, п. 1) для компенсации температурной усадки. Подтяжку производить после остывания поршневого блока до температуры окружающей среды по схеме (Рис. 7) с усилием согласно Таблице №4. В случае демонтажа головки цилиндра затяжку следует производить в два этапа, предварительно смазав болты компрессорным маслом:

- а) до минимального значения затяжки;
- б) до максимального значения затяжки.

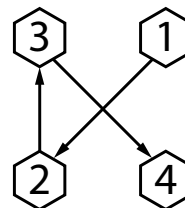


Рис. 7

Таблица №4

Резьба	Мин. момент затяжки	Макс. момент затяжки
M6	9 Ном	11 Ном
M8	22 Ном	27 Ном
M10	45 Ном	55 Ном
M12	76 Ном	93 Ном

### 7.5 Наружный осмотр компрессора.

Ежедневно, а также по окончании работы, сливайте конденсат из ресивера (Рис. 1а, п. 18). Для этого выполните следующие действия:

- Выключите компрессор;
- Снизьте давление в ресивере до атмосферного при помощи предохранительного клапана (Рис. 1а, п. 19);
- Подставьте под сливной клапан (Рис. 1а, п. 18) емкость для конденсата;
- Ослабьте винт или откройте сливной клапан и слейте конденсат;
- Зажмите винт или закройте клапан.

Утилизируйте собранный конденсат согласно правилам охраны окружающей среды.

### 7.5 Наружный осмотр компрессора.

Ежедневно перед работой проверяйте плотность соединений воздухопроводов. Проверку плотности соединений воздухопроводов следует проводить на выключенной установке при давлении в ресивере не более 5-7 бар.

Не должны прослушиваться шумы пропуски воздуха в соединениях. При необходимости подтяните соединения.

### 7.6 Очистка компрессора от пыли и загрязнений.

Ежедневно очищайте все наружные поверхности поршневого блока и электродвигателя от пыли и загрязнений для

улучшения охлаждения. В качестве обтирочного материала следует применять только хлопчатобумажную и льняную ветошь.

### 7.7 Замена всасывающего воздушного фильтра. (фильтрующего элемента)

Через каждые 100 часов работы или чаще, по результатам внешнего осмотра (появление загрязнения с внутренней стороны фильтрующего элемента или изменение его цвета) заменяйте всасывающий воздушный фильтр (фильтрующий элемент).

### 7.8 Проверка прочности крепления поршневого блока (Рис. 1а, п. 1) электродвигателя (Рис. 1а, п. 4).

Через каждые 300 часов работы или раз в 3 месяца проверяйте прочность крепления поршневого блока и электродвигателя. При необходимости подтяните болтовые соединения.

### 7.9 Обслуживание обратного клапана (Рис. 1а, п. 16).

Через каждые 1200 часов работы или раз в год проводите обслуживание обратного клапана. Обслуживание заключается в чистке седла и клапана от загрязнений, для этого выполните следующие действия:

- а) открутите шестигранную головку;
- б) выньте клапан;
- в) очистите седло и клапан от загрязнений;
- г) сборку выполните в обратной последовательности.



Рис. 8

### 7.10 Проверка натяжения ремней.

После первых 50-ти часов работы и далее через каждые 300 часов работы проверьте и при необходимости отрегулируйте натяжение ремней, очистите их от загрязнений.

При недостаточном натяжении происходит проскальзывание ремней, возникает вибрация с воздействием на подшипники знакопеременной нагрузки «продергивание», перегрев шкивов, перегрев и снижение КПД поршневого блока. Когда ремни перетянуты, то происходит чрезмерная нагрузка на подшипники с повышенным их износом, перегревом электродвигателя и поршневого блока.

Проверьте натяжения ремней (Рис. 9). Для этого:

- Остановите компрессор в соответствии с п. «остановка», обязательно отключите компрессор от сети питания;
- Снимите защитное ограждение;

- Приложите силу  $F$  с усилием 30-40Н перпендикулярно к середине ремня;
- Измерьте отклонение  $X$ . Прогиб ремня  $X$  должен быть 5-6 мм;
- При необходимости отрегулируйте натяжения ремней; натяжение регулируйте смещением двигателя, предварительно отпустив болты крепления его к платформе. Шкив электродвигателя и шкив поршневого блока должны быть в одной плоскости;
- Закрепите двигатель и установите защитное ограждение.

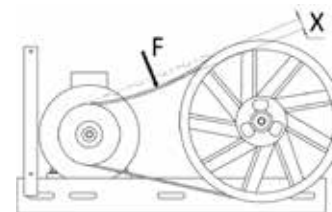


Рис.9

## 8. ВОЗМОЖНЫЕ НЕИСПРАВНОСТИ И МЕТОДЫ ИХ УСТРАНЕНИЯ

Таблица №5

Наименование неисправности	Вероятная причина	Способ устранения
Снижение производительности компрессора	Загрязнение воздушного фильтра	Очистить или заменить фильтрующий элемент
	Нарушение плотности соединений/повреждение воздухопроводов	Включите компрессор и создайте в ресивере давление 5-7 бар. Отключите питание и с помощью кисти нанесите на все соединения мыльный раствор. Образование пузырей является признаком наличия утечки. При утечках затяните необходимые соединения. Если утечку не удалось устранить, обратитесь в авторизованный центр сервисного обслуживания
	Проскальзывание ремня вследствие недостаточного натяжения, загрязнения	Натянуть ремень, очистить от загрязнений
Утечка воздуха из ресивера в нагнетательный воздухопровод – постоянное «шипение» при отключении компрессора	Попадание воздуха из ресивера в воздухопровод из-за износа впускного клапана, обратного клапана, попадания посторонних частиц между клапаном и седлом	Вывернуть шестигранную головку обратного клапана, очистить седло, клапан
Отключения компрессора во время работы, перегрев двигателя	Недостаточный уровень масла в картере компрессора	Проверить качество и уровень масла, если нужно – долейте его.
	Длительная работа компрессора (ПВ более 60%) при макс. давлении и потреблении воздуха – срабатывание защиты двигателя	Снизить нагрузку на компрессор, уменьшив потребление воздуха, повторно запустить компрессор
	Нарушения в цепи питания	Проверить цепь питания
Вибрация компрессора во время работы. Неравномерное гудение двигателя. После остановки при повторном запуске двигатель гудит, компрессор не запускается	Отсутствует напряжение в одной из фаз цепи питания	Проверить цепь питания
Излишек масла в сжатом воздухе и ресивере	Уровень масла в картере выше нормы	Довести уровень до нормы
	Поворот поршневых колец	Обратитесь в сервисный центр

## 8. ВОЗМОЖНЫЕ НЕИСПРАВНОСТИ И МЕТОДЫ ИХ УСТРАНЕНИЯ

### Критерии предельных состояний компрессорной установки:

- необходимо следить за состоянием электрического кабеля и штепсельной вилки;
- при увеличении частоты включения и отключения электродвигателя слейте конденсат из ресивера;
- при нарушении герметичности перепускного клапана необходимо заменить клапан и отрегулировать давление;
- в случае снижения производительности более чем на 20% произведите замену поршневых колец.



**ВНИМАНИЕ!** В случае обнаружения других неисправностей необходимо обращаться в региональный сервисный центр.

### 9. СРОК СЛУЖБЫ, ХРАНЕНИЕ И УТИЛИЗАЦИЯ, ТРАНСПОРТИРОВКА

При условии соблюдения правил настоящей Инструкции срок службы компрессора составляет 5 лет.

По окончании срока службы компрессор должен быть утилизирован с наименьшим вредом для окружающей среды в соответствии с правилами по утилизации отходов в вашем регионе.

Утилизация использованных отработанных масел, отработанных фильтров и конденсата должна осуществляться с соблюдением норм и правил по охране окружающей среды.

Компрессор следует хранить в упаковке изготовителя в закрытых помещениях, обеспечивающих его защиту от влияния атмосферных воздействий внешней среды, при температуре от  $-25^{\circ}\text{C}$  до  $+50^{\circ}\text{C}$  и относительной влажности не более 80% при  $+25^{\circ}\text{C}$ .

Срок хранения не ограничен при условии заводской консервации, срок хранения без переконсервации – 1 год (для проведения переконсервации обратитесь в региональный авторизованный сервисный центр).

Транспортировка компрессора, упакованного в транспортную тару, должна производиться в вертикальном положении только в закрытых транспортных средствах (крытых автомашинах, железнодорожных вагонах, контейнерах).

Погрузочно-разгрузочные работы должны производиться в соответствии с транспортной маркировкой на таре с соблюдением правил и предписаний по технике безопасности.

При подъеме, транспортировке и перемещении компрессора необходимо:

- Полностью отключить компрессор от электрической и воздушной сети;
- Снизить избыточное давление в ресивере до атмосферного;
- Закрепить качающиеся части и свободные концы;
- Проверить и слить весь конденсат с ресивера
- Проверить в настоящем руководстве по эксплуатации массу и габаритные размеры, и при помощи специальных средств с соответствующей грузоподъемностью поднимать компрессор как можно ниже от пола.

### СВЕДЕНИЯ О КОНСТРУКЦИИ, ПРИНЦИП ДЕЙСТВИЯ

Ресиверы типа R-H, R-DH применяются для гашения колебаний сжатого воздуха при выключении и включении помпы компрессора, а также аккумуляирования запаса сжатого воздуха сверх рабочего давления инструмента, подключенного к компрессору.

При сглаживании колебаний давления сжатого воздуха работа компрессора становится более равномерной, пусков двигателя становится меньше. За время нахождения воздуха в ресивере его температура падает, образуется конденсат.

Ресивер состоит из обечайки и днища, которые соединены методом сварки.

Ресиверы предназначены для использования с компрессорными блоками (помпа + электродвигатель) и являются неотъемлемой частью компрессоров серии KRX.

Условия эксплуатации ресивера:

- высота над уровнем моря не более 1000 м;
- температура окружающей среды от +5 °С до +40 °С;
- относительная влажность окружающей среды до 80 % при температуре плюс 25 °С.

### ОСНОВНЫЕ ПАРАМЕТРЫ И ХАРАКТЕРИСТИКИ

Серия (тип)	R-H		R-DH			
Модификация	50.420	100.420	100.420 100.580 100.700 100.950	200.580 200.700	270.950	500.950
Наименование / группа рабочей среды	Атмосферный воздух или азот / Группа 2					
Рабочее давление*, МПа (бар)*	до 1,1 (11)			до 1,6 (16)		
Пробное давление*, МПа (бар)*	кратность к рабочему = x1,5					
Вместимость*, м3 (л)	0,05 (50)	0,1 (100)	0,1 (100)	0,2 (200)	0,27 (270)	0,5 (500)
Расчетная температура стенки, °С	100					
Минимально допустимая отрицательная температура стенки, °С	0					
Наружный диаметр корпуса*, мм	280	350	350	450	500	600
Длина обечайки, мм	700	930	930	1050	1100	1500
Толщина стенки корпуса ресивера*, мм	2,3	2,75	2,75	3,5	3,75	3,75
Прибавка для компенсации коррозии (эрозии), мм	0,3	0,5	0,5	0,5	0,75	0,75
Расчетный срок службы, лет	10					

### УКАЗАНИЯ ПО МОНТАЖУ И ЭКСПЛУАТАЦИИ. ИСПОЛЬЗОВАНИЕ И БЕЗОПАСНОСТЬ.

Предприятие-изготовитель гарантирует безопасность работы ресивера при соблюдении потребителем следующих условий эксплуатации:

1. Ресивер должен эксплуатироваться в соответствии с требованиями техники безопасности для электрических установок и Правилами устройства и безопасной эксплуатации сосудов, работающих под давлением.
2. Изменение рабочей среды и параметров ресивера, указанных в паспорте на компрессорную установку, не допускается.
3. Техническое освидетельствование ресивера проводить в сроки, указанные на табличке (не позже 8 лет с момента изготовления). Периодически (ежегодно или чаще) визуальным осмотром проверять коррозионное состояние внутренних стенок корпуса ресивера, используя для этого боковые отверстия в штуцерах днищ и отверстие под кран слива конденсата.
4. Потребитель обязан перед запуском компрессора в работу проверить соответствие по рабочему давлению компрессора и ресивера. Индикация давления определяется по манометру.
5. Вмешательство в конструкцию - переделка, приварка, врезка и установка устройств, нарушающих целостность ресивера – категорически запрещено.
6. При монтаже необходимо предусмотреть проходы для удобства обслуживания и ремонта. Ресивер устанавливается в вентилируемом помещении и не должен находиться вблизи источников тепла и горючих летучих веществ.
7. Необходимо устранять вибрацию ресивера в процессе эксплуатации, которая может вызвать нарушение сварных швов.
8. Ежедневно необходимо сливать конденсат. Правильный уход и техническое обслуживание, т.е. очистка, мойка, ревизия и контроль за техническим состоянием узлов и деталей, выполнение мелких ремонтных работ, гарантируют безотказную и безаварийную работу ресивера и самой компрессорной установки.  
При ремонте должны выполняться требования по технике безопасности, изложенные в отраслевых правилах и инструкциях.
9. Поскольку ресивер является составной частью воздушного компрессора, то условия эксплуатации его аналогичны, как и для компрессора в целом.
  - высота над уровнем моря не более 1000 м;
  - температура окружающей среды от 0 С до +45 С;
  - относительная влажность окружающей среды до 80% при температуре + 25 С.



## ТРАНСПОРТИРОВАНИЕ И ХРАНЕНИЕ

Транспортирование, хранение и монтаж осуществляется в соответствии с указаниями паспорта на компрессорную установку. Для перемещения следует по табличке на ресивере и данным паспорта компрессорной установки проверить массу, габаритные размеры и при помощи специальных средств поднимать его в соответствии с действующими правилами и инструкциями. Транспортирование ресивера должно производиться только в закрытом транспорте. Ресивер должен быть закреплен на поддоне и предохранен транспортировочной тарой. Упаковка ресивера выполняется с учетом условий поставки и в зависимости от назначения.

В любом случае, для перемещения следует проверить в настоящем руководстве массу и габаритные размеры и при помощи специальных средств поднимать его с захватом поддона как можно ниже от пола. В случае транспортирования ресивера при помощи погрузчика, необходимо чтобы вилы были расположены как можно шире, во избежание его падений. Ресивер следует хранить в закрытых помещениях при температуре от плюс 5 до плюс 40 С и относительной влажности не более 80 %. Содержание пыли, паров кислот и щелочей, агрессивных газов и других вредных примесей в помещениях, где хранится ресивер, не должно превышать содержание коррозионноактивных агентов для атмосферы I по ГОСТ 15150.

### УКАЗАНИЯ ПО ВЫВОДУ ИЗ ЭКСПЛУАТАЦИИ И УТИЛИЗАЦИИ

Расчетный срок службы: 10 лет. Расчетное число циклов нагружения - 4,9 x 104. Срок хранения - 8 лет со дня изготовления, в после-

дующем - по результатам контроля и испытаний. Показатели надежности могут быть обеспечены только при условии выполнения потребителем правил эксплуатации, приведенных в «Руководстве по эксплуатации» ресивера и при выполнении профилактических, текущих и периодических ремонтов в установленные сроки и в установленных объемах. Для повышения ресурса работы ресивера крайне желательно проведение обследования защитного покрытия и поддержание его в надлежащем состоянии, а также замена арматуры, контрольно-измерительных приборов и предохранительных устройств состояние которых не обеспечивает надежность их дальнейшей работы. По истечении срока службы необходимо произвести техническое обслуживание квалифицированными специалистами в сервисной службе за счет владельца, с удалением продуктов износа и пыли. Использование изделия по истечении срока службы допускается только в случае его соответствия требованиям безопасности данного руководства. Ресиверы не оказывают вредного воздействия на окружающую среду. В связи с этим разработка дополнительных мероприятий по охране окружающей среды не требуется. Материалы, из которых изготовлены детали, составные части и корпус ресивера поддаются внешней переработке и могут быть реализованы по усмотрению потребителя. Для утилизации ресивер следует отключить от сети и обеспечить сброс внутреннего давления. Демонтировать устройства и арматуру, слить конденсат с маслом в заранее подготовленную емкость и утилизировать в установленном порядке. Изделие не относится к обычным бытовым отходам. В случае утилизации необходимо доставить его к месту приема соответствующих отходов.

### ТРЕБОВАНИЯ К ОБСЛУЖИВАЮЩЕМУ ПЕРСОНАЛУ

К обслуживанию ресивера могут быть допущены лица не моложе 18 лет, прошедшие медицинское освидетельствование, обучение по соответствующей программе, аттестованные и имеющие удостоверение на право обслуживания сосудов, работающих под давлением. Подготовка и аттестация специалистов, порядок и периодичность проверки знаний в соответствии с требованиями Правил устройства и безопасной эксплуатации сосудов, работающих под давлением.

### 11. РАСШИФРОВКА СЕРИЙНОГО НОМЕРА

2024 / 01 / 12345678 / 00001

2024 – год производства  
өндірілген жылы

01 – месяц производства  
өндірілген айы

12345678 – код модели  
үлгі коды

00001 – индекс товара  
тауар индексі