

VT-120LB

ВИБРОПЛИТА

АРТИКУЛ: 590 10 6030

EAN8 - 20084677

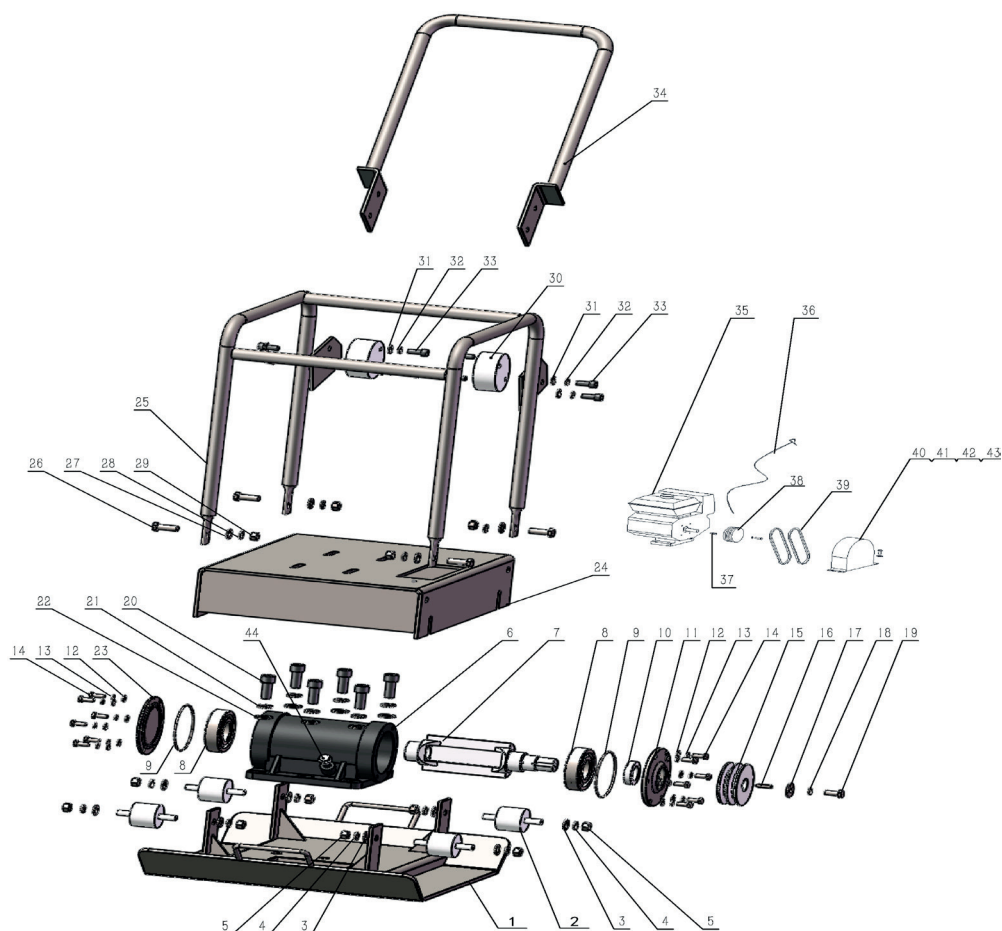
РЕЛИЗ: 06.2019

ДЕТАЛИРОВКА ИЗДЕЛИЯ

PATRIOT

РИСУНОК А. НАВЕСНОЕ В РАЗБОРЕ

АРТИКУЛ: 590 10 6030

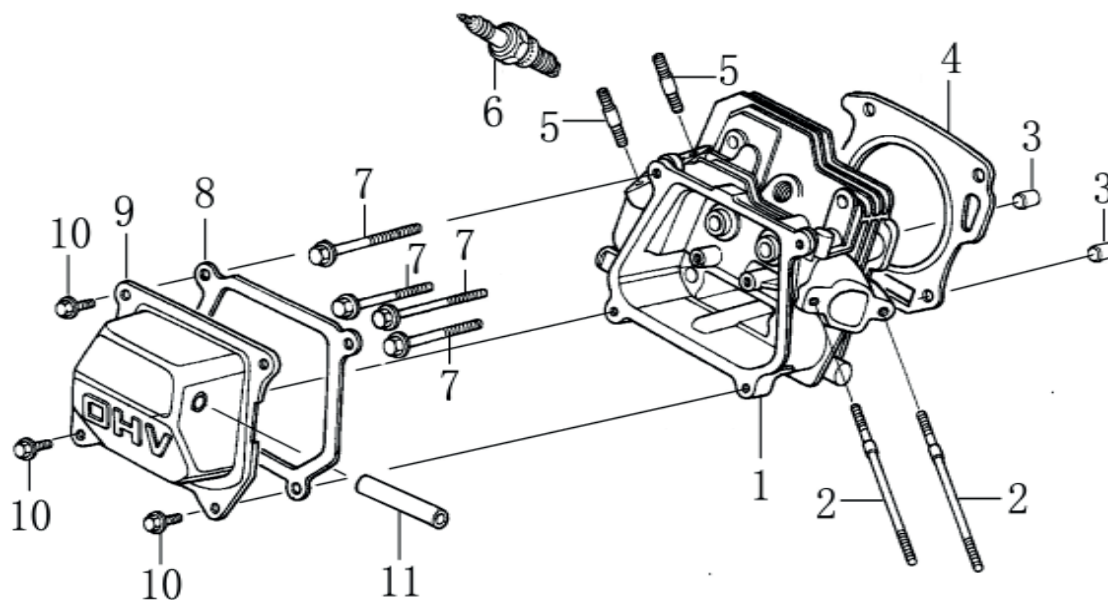


#	АРТИКУЛ	ОПИСАНИЕ	КОЛ-ВО
A1	014511128	Виброплита	1
A2	014511129	Амортизатор плиты	4
A6	014511130	Корпус виброузла	1
A7	014511131	Вал виброузла	1
A8	014511132	Подшипник 6309	2
A9	014511133	Уплотнительное кольцо Ф106х2.65	2
A10	014511134	Сальник 35х55х12	1
A11	014511135	Крышка выходного вала виброузла	1
A15	014511136	Шкив виброузла	1
A16	014511137	Шпонка 8х28	1
A23	014511138	Крышка корпуса виброузла	1
A6-A14, A23, A44	014511139	Виброузел в сборе	1
A24	014511140	Опорная плита двигателя	1
A25	014511141	Защитная рама виброплиты	1
A30	014511142	Амортизатор ручки управления	2
A34	014511143	Ручка управления	1
A35	014511144	Двигатель в сборе (G200F/168F)	1
A36	014511145	Трос газа с ручкой в сборе	1
A37	014511146	Шпонка муфты сцепления	1
A38	014511147	Муфта центробежного сцепления в сборе со шкивом	1
A39	014511148	Ремень 13х737Li	2
A40	014511149	Защитный кожух ремня	1



РИСУНОК В. ЦИЛИНДР В РАЗБОРЕ

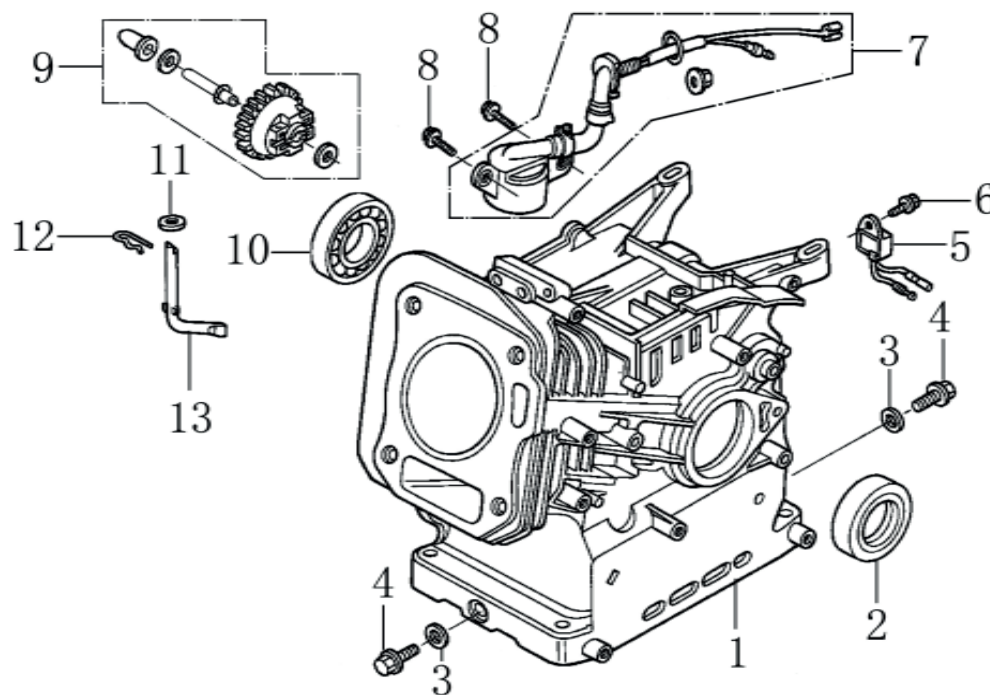
АРТИКУЛ: 590 10 6030



#	АРТИКУЛ	ОПИСАНИЕ	КОЛ-ВО
V1	014511150	Головка блока цилиндра (G200F/168F)	1
V4	014511151	Прокладка головки цилиндра (G200F/168F)	1
V8	014511152	Прокладка крышки головки цилиндра	1
V9	014511153	Крышка головки цилиндра (G200F/168F)	1
V11	014511154	Трубка отвода картерных газов	1

РИСУНОК С. КАРТЕР В РАЗБОРЕ

АРТИКУЛ: 590 10 6030

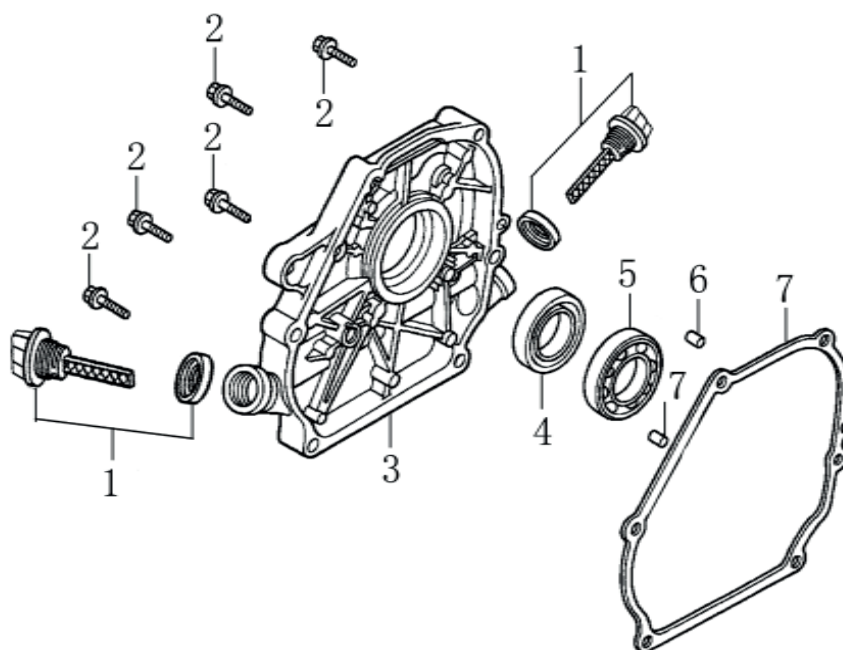


#	АРТИКУЛ	ОПИСАНИЕ	КОЛ-ВО
C1	01451155	Картер (G200F/168F)	1
C2	01451156	Сальник 25x41.25x6 (G200F/168F)	1
C5	01451157	Датчик уровня масла (внешний) (G200F/168F)	1
C7	01451158	Датчик уровня масла (внутренний) (G200F/168F)	1
C9	01451159	Шестерня регулятора оборотов (комплект) (G200F/168F)	1
C10	01451160	Подшипник картера (G200F/168F)	1
C13	01451161	Рычаг шестерни регулятора оборотов (G200F/168F)	1



РИСУНОК D. КРЫШКА КАРТЕРА В РАЗБОРЕ

АРТИКУЛ: 590 10 6030

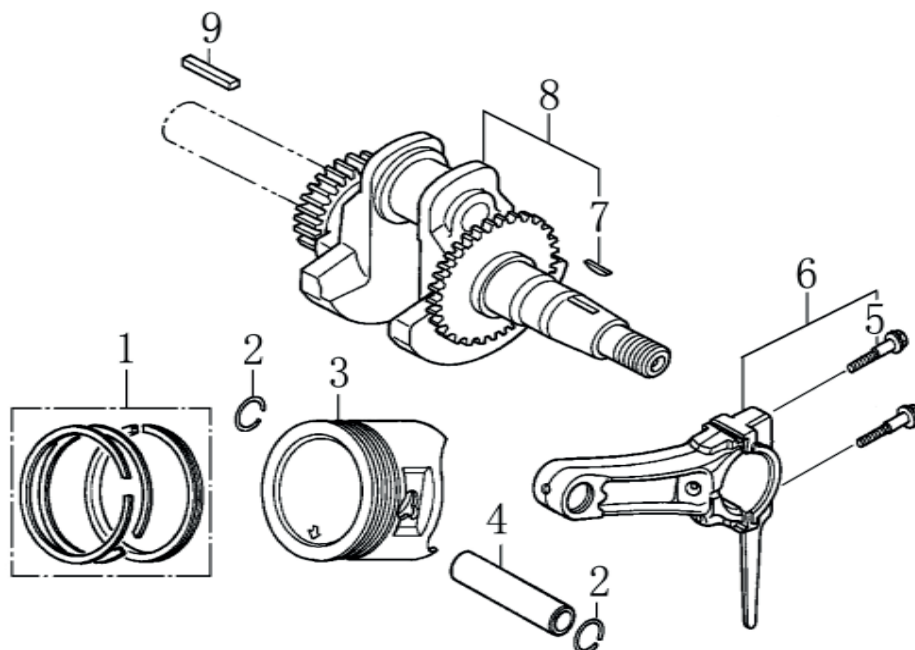


#	АРТИКУЛ	ОПИСАНИЕ	КОЛ-ВО
D1	01451162	Щуп уровня масла с уплотнением (G200F/168F)	2
D3	01451163	Крышка картера (G200F/168F)	1
D4	01451164	Сальник крышки картера (G200F/168F)	1
D5	01451165	Подшипник крышки картера (G200F/168F)	1
D7	01451166	Прокладка крышки картера (G200F/168F)	1



РИСУНОК Е. КОЛЕНВАЛ С ПОРШНЕВОЙ В РАЗБОРЕ

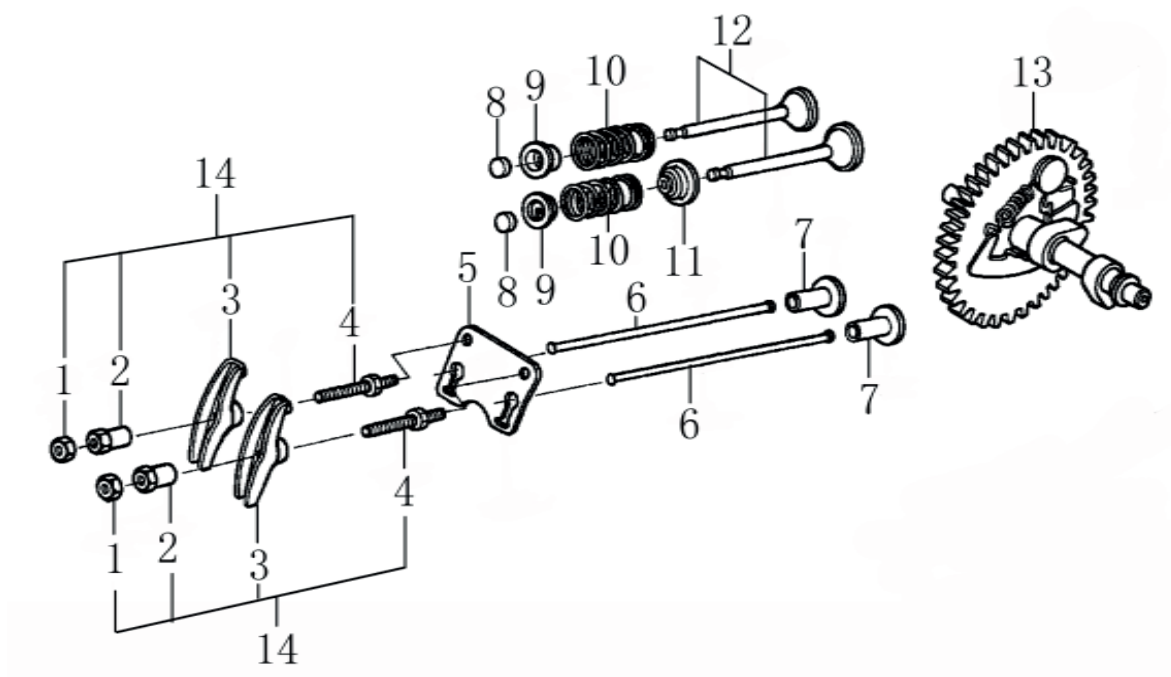
АРТИКУЛ: 590 10 6030



#	АРТИКУЛ	ОПИСАНИЕ	КОЛ-ВО
E1	01451167	Комплект поршневых колец (G200F/168F)	1
E2	01451168	Стопорное кольцо пальца поршня (G200F/168F)	2
E3	01451169	Поршень (G200F/168F)	1
E4	01451170	Палец поршня (G200F/168F)	1
E6	01451171	Шатун в сборе (G200F/168F)	1
E8	01451172	Коленвал (G200F/168F)	1
E1-E4	01451173	Комплект поршня (G200F/168F)	1

РИСУНОК F. КЛАПАНЫЙ МЕХАНИЗМ В РАЗБОРЕ

Артикул: 590 10 6030

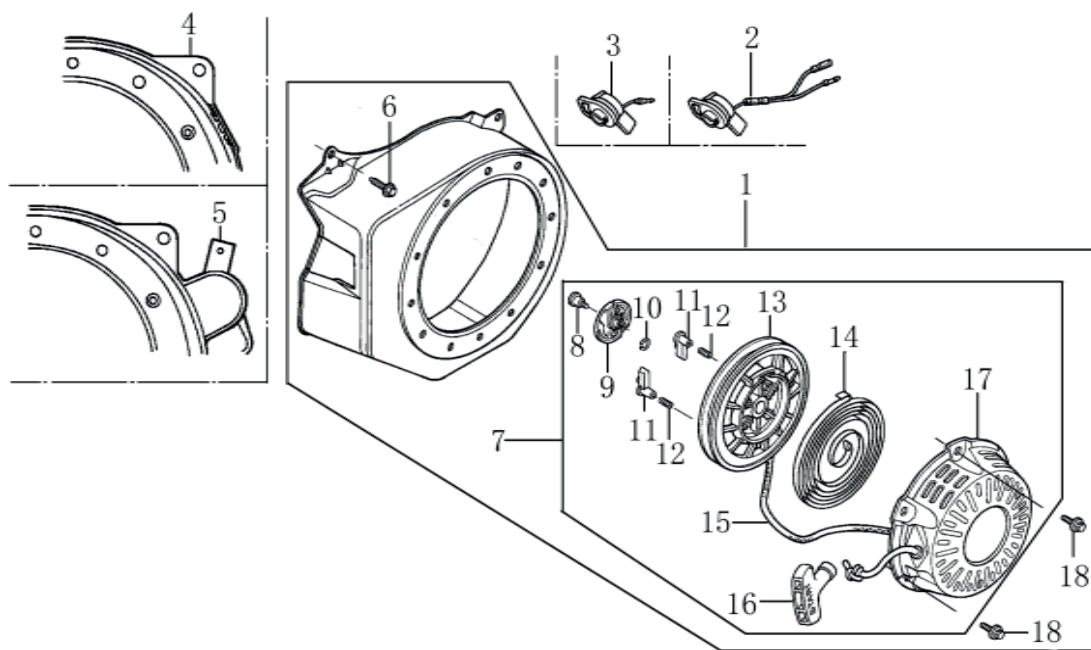


#	Артикул	Описание	Кол-во
F5	01451174	Направляющая пластина (G200F/168F)	1
F6	01451175	Штанга толкателя (G200F/168F)	2
F7	01451176	Толкатель (G200F/168F)	2
F8	01451177	Колпачок клапана (сухарь) (G200F/168F)	2
F9	01451178	Седло пружины клапана (G200F/168F)	2
F10	01451179	Пружина клапана (G200F/168F)	2
F11	01451180	Сальник клапана (G200F/168F)	1
F12	01451181	Комплект клапанов (вл./вып.) (G200F/168F)	1
F13	01451182	Распределительный вал (G200F/168F)	1
F14	01451183	Комплект коромысла (G200F/168F)	2



РИСУНОК G. СТАРТЕР В РАЗБОРЕ

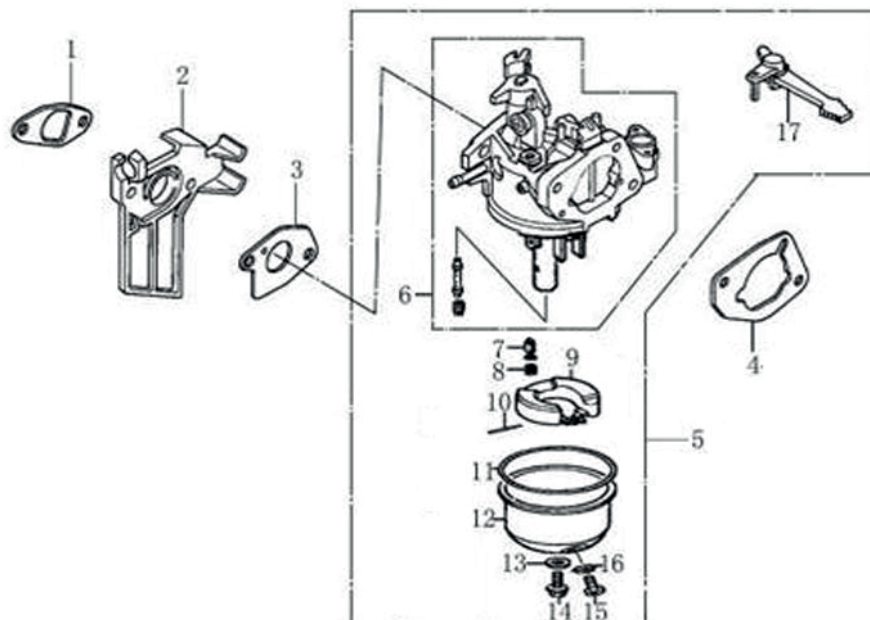
АРТИКУЛ: 590 10 6030



#	АРТИКУЛ	ОПИСАНИЕ	КОЛ-ВО
G2	01451184	Выключатель двигателя (G200F/168F)	1
G4	01451185	Кожух маховика (G200F/168F)	1
G7	01451186	Стартер в сборе (G200F/168F)	1

РИСУНОК Н. КАРБЮРАТОР В РАЗБОРЕ

АРТИКУЛ: 590 10 6030

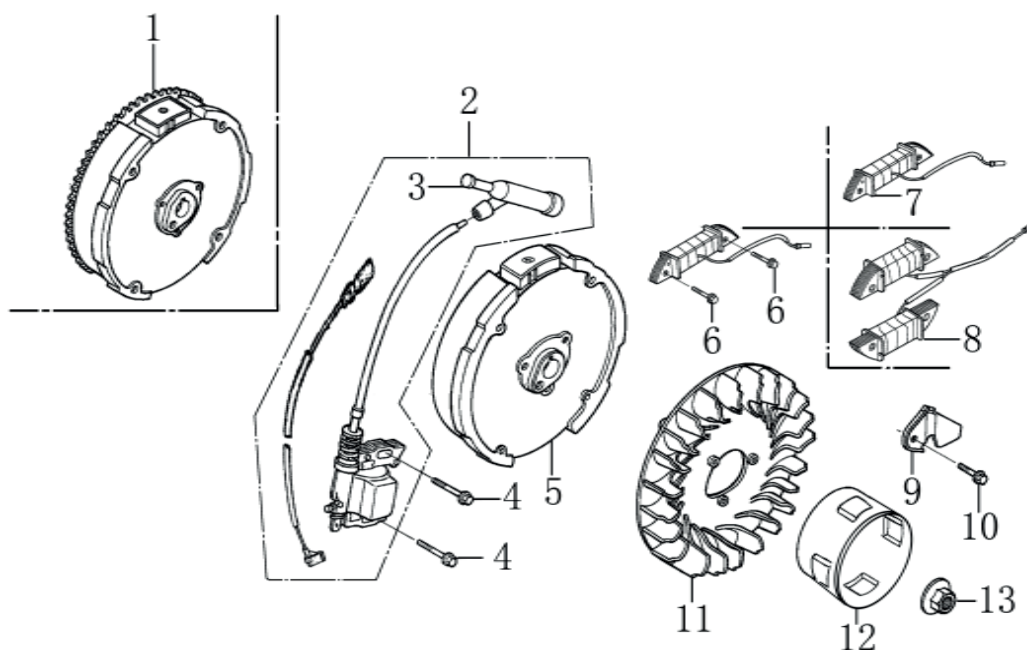


#	АРТИКУЛ	ОПИСАНИЕ	КОЛ-ВО
H1	01451187	Прокладка дамбы карбюратора (G200F/168F)	1
H2	01451188	Дамба карбюратора (G200F/168F)	1
H3	01451189	Прокладка карбюратора (G200F/168F)	1
H4	01451190	Прокладка воздушного фильтра (G200F/168F)	1
H5	01451191	Карбюратор в сборе (G200F/168F)	1



РИСУНОК J. МАХОВИК В РАЗБОРЕ

АРТИКУЛ: 590 10 6030

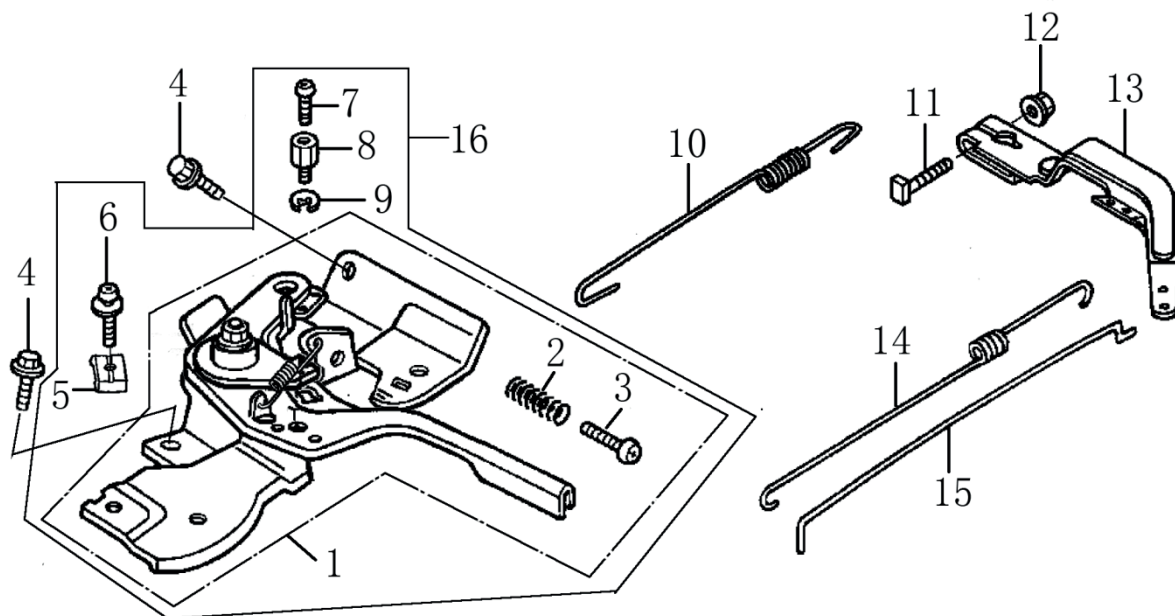


#	АРТИКУЛ	ОПИСАНИЕ	КОЛ-ВО
J2	014511192	Катушка зажигания в сборе (G200F/168F)	1
J5	014511193	Маховик (G200F/168F)	1
J11	014511194	Крыльчатка маховика (G200F/168F)	1
J12	014511195	Стакан стартера (G200F/168F)	1



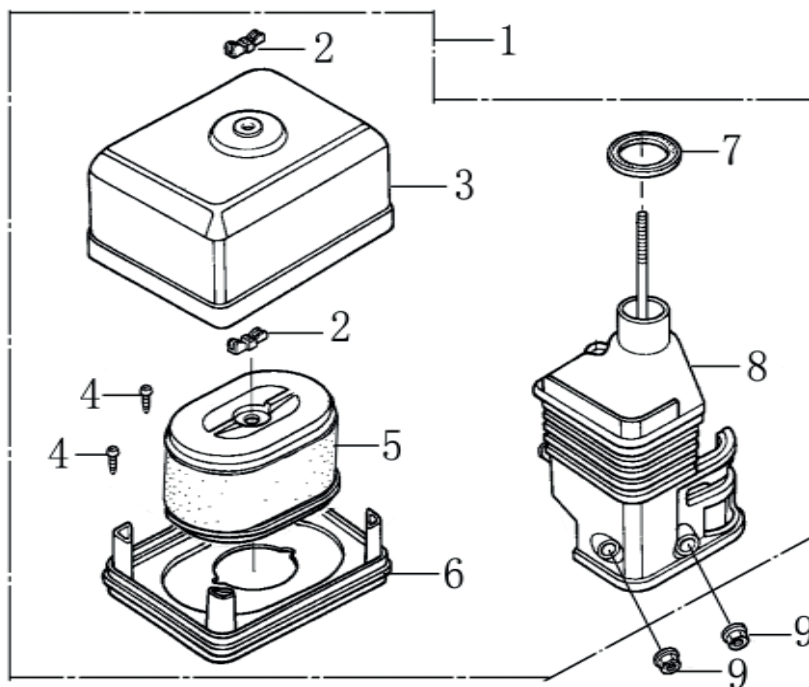
РИСУНОК К. СИСТЕМА КОНТРОЛЯ СКОРОСТИ В РАЗБОРЕ

АРТИКУЛ: 590 10 6030



#	АРТИКУЛ	ОПИСАНИЕ	КОЛ-ВО
K10-K16	014511196	Комплект системы контроля скорости (G200F/168F)	1

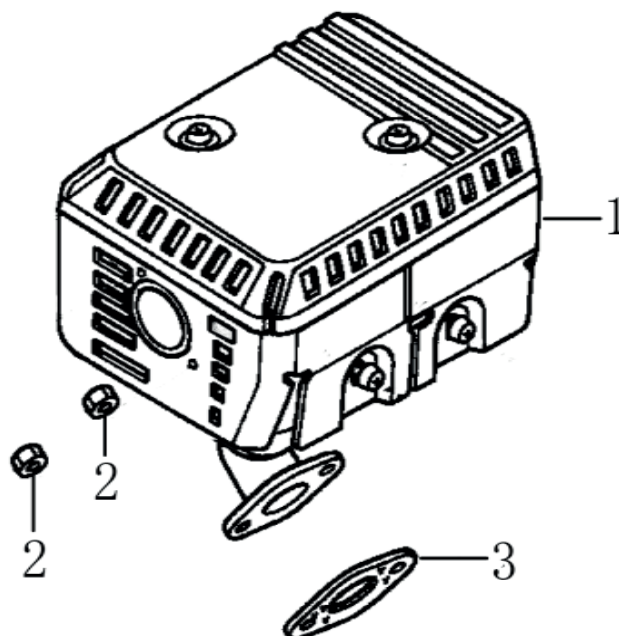
РИСУНОК L. ВОЗДУШНЫЙ ФИЛЬТР В РАЗБОРЕ
 АРТИКУЛ: 590 10 6030



#	АРТИКУЛ	ОПИСАНИЕ	КОЛ-ВО
L1	014511197	Воздушный фильтр в сборе (G200F/168F)	1



РИСУНОК R. ГЛУШИТЕЛЬ
 АРТИКУЛ: 590 10 6030

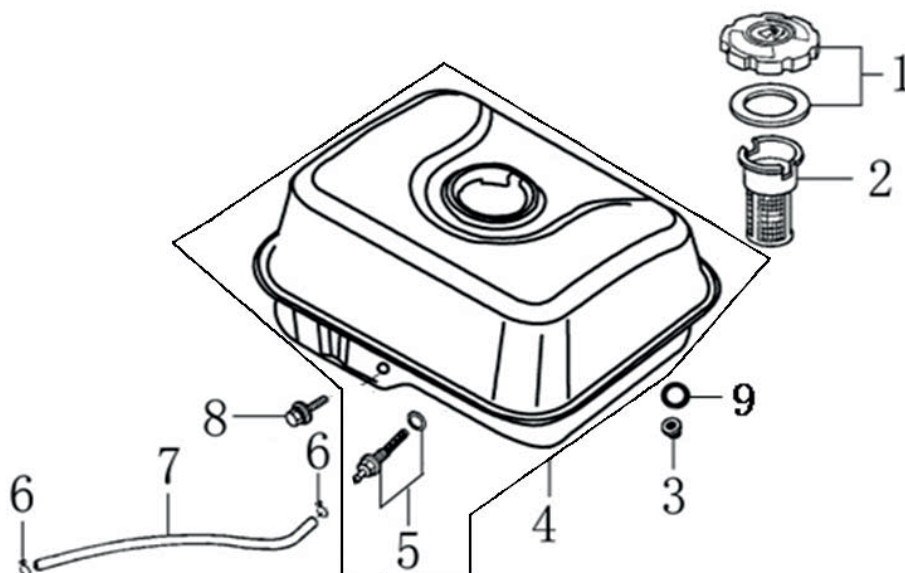


#	АРТИКУЛ	ОПИСАНИЕ	КОЛ-ВО
R1	01451198	Глушитель (G200F/168F)	1
R3	01451199	Прокладка глушителя (G200F/168F)	1



РИСУНОК Т. ТОПЛИВНЫЙ БАК В РАЗБОРЕ

АРТИКУЛ: 590 10 6030



#	АРТИКУЛ	ОПИСАНИЕ	КОЛ-ВО
T1	014511200	Крышка топливного бака (G200F/168F)	1
T2	014511201	Топливный фильтр (сетчатый) (G200F/168F)	1
T5	014511202	Сапун топливного бака (фильтрующий) (G200F/168F)	1
T6-T7	014511203	Топливный шланг с хомутами в сборе (G200F/168F)	1
T1-T2, T4-T5	014511204	Топливный бак в сборе (G200F/168F)	1

PATRIOT

ТЕХНИЧЕСКАЯ ПОДДЕРЖКА:

Единый телефон сервисной службы: 8-800-2222-768.

service@onlypatriot.com

ИЗГОТОВИТЕЛЬ ОСТАВЛЯЕТ ЗА СОБОЙ ПРАВО ВНОСИТЬ ИЗМЕНЕНИЯ В КОНСТРУКЦИЮ И ПРИНЦИПИАЛЬНУЮ СХЕМУ ИЗДЕЛИЯ, НЕ УХУДШАЮЩИЕ ЕГО ХАРАКТЕРИСТИК.

www.onlypatriot.com