



# WMA 225 MQ

## АППАРАТ СВАРОЧНЫЙ ИНВЕРТОРНЫЙ

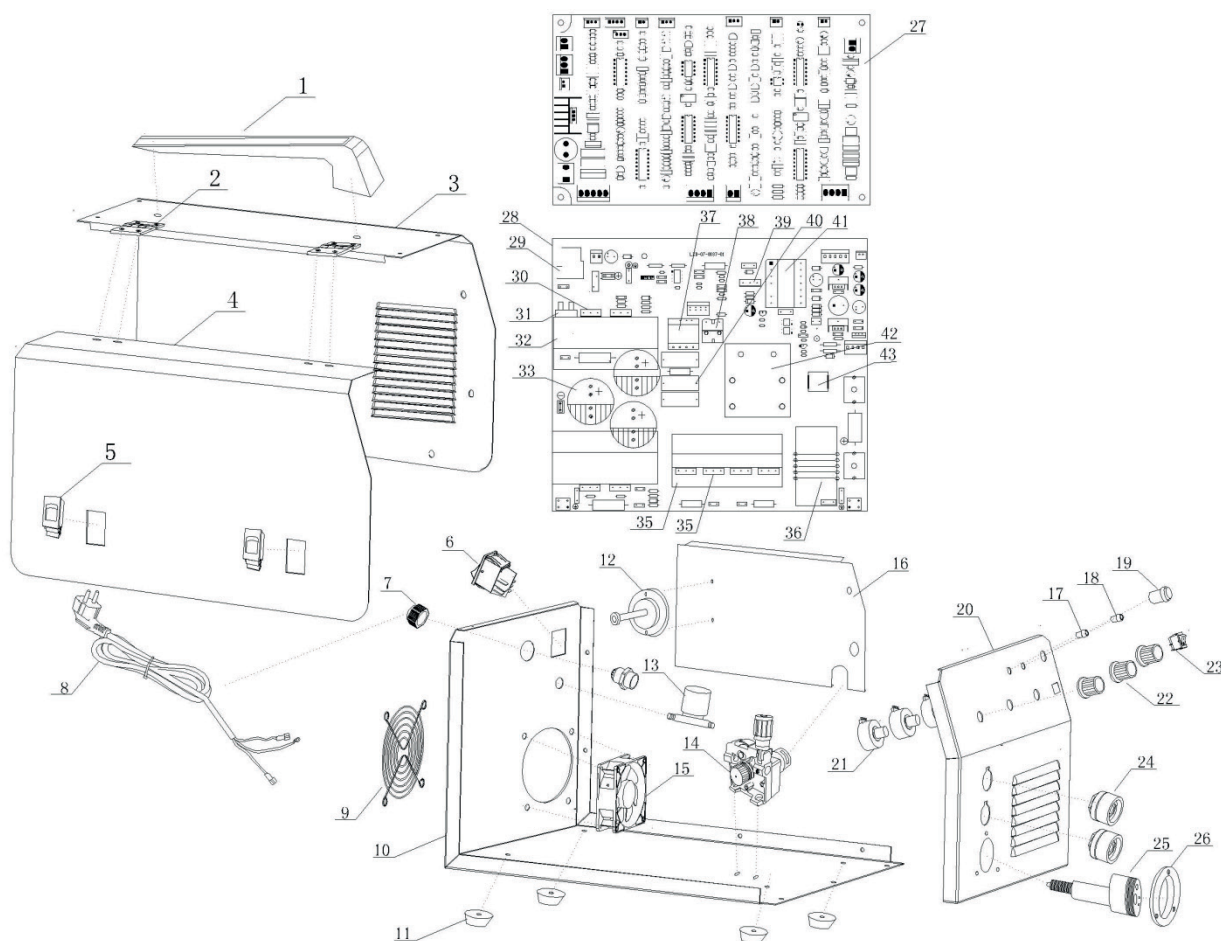
АРТИКУЛ: 605 30 1755

EAN8-20070915

РЕЛИЗ: 08.2017

**ДЕТАЛИРОВКА ИЗДЕЛИЯ**

# **PATRIOT**



#	АРТИКУЛ	ОПИСАНИЕ	КОЛ-ВО
1	008030273	Ручка переноса	1
2	008030274	Петля	2
3	008030275	Верхняя панель	1
4	008030276	Боковая панель	1
5	008030277	Защелка	2
6	008030278	Выключатель	1
7	008030279	Фиксатор силового кабеля	1
8	008030280	Силовой кабель	1
9	008030281	Защитная решётка вентилятора	1
10	008030282	Нижняя панель	1
11	008030283	Резиновые ножки	4



#	АРТИКУЛ	ОПИСАНИЕ	КОЛ-ВО
12	008030284	Вал посадки катушки с проволокой	1
13	008030285	Магнитный клапан	1
14	008030286	Узел подачи проволоки	1
15	008030287	Вентилятор	1
16	008030288	Перегородка	1
17	008030289	Световой индикатор (зелёный)	1
18	008030290	Световой индикатор (жёлтый)	1
19	008030291	Переключатель подачи проволоки	1
20	008030292	Передняя панель	1
21	008030293	Потенциометр	3
22	008030294	Ручка регулировки потенциометра	3
23	008030295	Переключатель MMA-TIG	1
24	008030296	Разъем быстрого подключения	2
25	008030297	Разъем горелки	1
26	008030298	Фланец	1
27	008030299	Плата управления	1
28-43	008030300	Основная печатная плата в сборе	1
29	008030301	Реле пуска	1
30	008030302	Транзистор IGBT	4
31	008030303	Диодный мост	1
32	008030304	Радиатор инвертора	2
33	008030305	Конденсатор	3
34	008030306	Радиатор	1
35	008030307	Диод	4
36	008030308	Стабилизатор	1
37	008030309	Приводной трансформатор	1
38	008030310	Измерительный трансформатор	1
39	008030311	Транзистор	1
40	008030312	Конденсатор СВВ	3
41	008030313	Вспомогательный трансформатор	1
42	008030314	Главный трансформатор	1
43	008030315	Переключатель	1
44	008030316	Комплект сварочных проводов	1
45	008030317	MIG горелка	1

# ***PATRIOT***

ИЗГОТОВИТЕЛЬ ОСТАВЛЯЕТ ЗА СОБОЙ ПРАВО ВНОСИТЬ ИЗМЕНЕНИЯ В КОНСТРУКЦИЮ И ПРИНЦИПИАЛЬНУЮ СХЕМУ ИЗДЕЛИЯ, НЕ УХУДШАЮЩИЕ ЕГО ХАРАКТЕРИСТИК.

Вся текстовая информация, фотографии продукции, представленные в каталоге, под торговой маркой Патриот являются объектом авторского права компании Джи Ти, ООО. Любое использование фотографий, текстов, логотипа на территории РФ и стран СНГ без письменного разрешения компании Джи Ти, ООО запрещено.

2014 © Patriot™, Patriot Garden®, Patriot Power®, GT LLC, Гарден Трейдинг ООО.

#### ЦЕНТРАЛЬНЫЙ ОФИС:

Мироновская улица, дом 25  
105318, Москва, Россия  
Телефон: 8 (495) 902-51-51

#### ЦЕНТРАЛЬНЫЙ СЕРВИС:

ул. 1-ая Фрезерная, дом 2/1 строение 1  
109202, Москва, Россия  
Телефон: 8 (495) 673-68-98 местный 598  
[service@onlypatriot.com](mailto:service@onlypatriot.com)