

***PATRIOT***

# ИНСТРУКЦИЯ ПО ЭКСПЛУАТАЦИИ

Штукатурный  
хоппер-ковш

**НВW-10**

Артикул: 830 90 2410

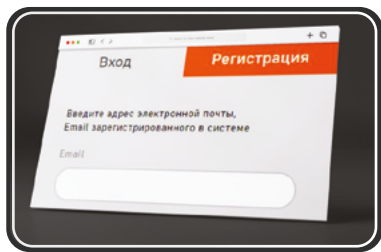
**НВR-20**

Артикул: 830 90 2420

# PATRIOT

## ПРОГРАММА ЛОЯЛЬНОСТИ ДЛЯ РОЗНИЧНЫХ ПОКУПАТЕЛЕЙ

### Получите цифровой гарантийный талон



**1** Авторизуйтесь на сайте [my.onlypatriot.com](http://my.onlypatriot.com)



**2** Зарегистрируйте кассовый чек в течении **30 дней** после покупки



**3** Получите цифровой гарантийный талон с **расширенной гарантией**

### Копите бонусы и участвуйте в ежемесячных розыгрышах призов



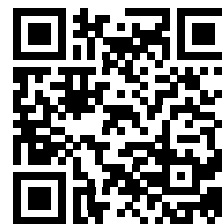
Регистрируйте товары [my.onlypatriot.com](http://my.onlypatriot.com)



Оставляйте отзывы на товары и получайте бонусы



Обменивайте бонусы на ценные подарки



Инструкция по выпуску цифрового гарантийного талона, условия расширенной гарантии и список товаров

ВВЕДЕНИЕ .....	4
1. НАЗНАЧЕНИЕ.....	5
2. КОМПЛЕКТАЦИЯ.....	5
3. ТРЕБОВАНИЯ БЕЗОПАСНОСТИ.....	6
4. МЕРЫ ПРЕДОСТОРОЖНОСТИ .....	7
5. ТЕХНИЧЕСКИЕ ХАРАКТЕРИСТИКИ.....	8
6. ПОДГОТОВКА К ЭКСПЛУАТАЦИИ .....	9
7. ПОРЯДОК РАБОТЫ.....	10
8. ТЕХНИЧЕСКОЕ ОБСЛУЖИВАНИЕ .....	11
9. ВОЗМОЖНЫЕ НЕИСПРАВНОСТИ И СПОСОБЫ ИХ УСТРАНЕНИЯ .....	11
10. ХРАНЕНИЕ, ТРАНСПОРТИРОВКА И УТИЛИЗАЦИЯ.....	12
11. РАСШИФРОВКА СЕРИЙНОГО НОМЕРА .....	13
ГАРАНТИЙНЫЙ ТАЛОН.....	14
ГАРАНТИЙНЫЕ ОБЯЗАТЕЛЬСТВА.....	15

# PATRIOT

## ВВЕДЕНИЕ

### УВАЖАЕМЫЕ ПОКУПАТЕЛИ!

**Благодарим Вас за приобретение продукции торговой марки «PATRIOT».**

Данное руководство по эксплуатации содержит необходимую информацию, касающуюся работы и технического обслуживания штукатурного хоппер-ковша. Внимательно ознакомьтесь с инструкцией по эксплуатации и запомните назначение элементов управления и правила эксплуатации устройства.



**ВНИМАНИЕ!** Запрещается эксплуатировать изделие в условиях повышенной влажности, при выпадении атмосферных осадков.



**ВНИМАНИЕ!** Не вносите изменения в конструкцию изделия! Это может привести к выходу из строя оборудования и получению различных травм.

Данное руководство содержит всю необходимую информацию по мерам безопасности при работе с оборудованием. Внимательно ознакомьтесь с данными руководством перед началом работы и строго выполняйте все правила, содержащиеся в руководстве по эксплуатации. Это обеспечит безопасность и длительную исправную работу оборудова-

ния. Пожалуйста, предоставьте другим пользователям данное руководство по эксплуатации перед началом использования.

### К сведению торгующих организаций:

- При совершении купли-продажи лицо, осуществляющее торговлю, проверяет в присутствии покупателя внешний вид товара, его комплектность и работоспособность. Производит отметку в гарантийном талоне, прикладывает товарный чек, представляет информацию об организациях, выполняющих монтаж и пуска-наладочные работы, адреса сервисных центров.
- Особые условия реализации не предусмотрены.

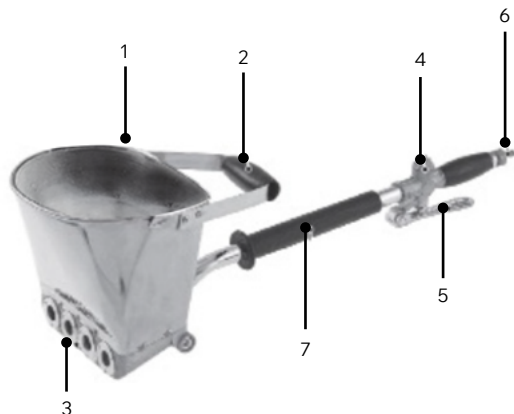
Настоящее руководство по эксплуатации является частью изделия и должно быть передано покупателю при его приобретении.

Информация, содержащаяся в руководстве по эксплуатации, действительна на момент издания. Изготовитель оставляет за собой право вносить изменения в конструкцию, улучшающие характеристики и качество оборудования, без предварительного уведомления потребителей.

Хоппер-ковш предназначен для нанесения штукатурных смесей на поверхность бетонных или железобетонных конструкций под давлением сжатого воздуха, что обеспечивает плотное взаимодействие наносимого состава с поверхностью.

Применение хоппер-ковша в быту или в строительстве позволяет не только сэкономить время и силы, но и значительно повысить общее качество покрытия.

## 2. КОМПЛЕКТАЦИЯ



1. Корпус
2. Рукоятка (только в НВW10)
3. Выпускные отверстия
4. Запирающий клапан
5. Спусковая рукоятка
6. Впускной клапан
7. Воздушный патрубок

Рис. 1

## 3. ТРЕБОВАНИЯ БЕЗОПАСНОСТИ

1. Несовершеннолетние к работе с агрегатом не допускаются – за исключением лиц старше 16 лет, проходящие обучение под присмотром.
2. Изделие не может эксплуатироваться лицами, чье физическое или психическое состояние требует посторонней помощи и не позволяет им самостоятельно пользоваться данным оборудованием без риска для здоровья.
3. Запрещается эксплуатировать и обслуживать устройство, находясь в состоянии алкогольного, наркотического опьянения или под воздействием сильнодействующих медицинских препаратов.
4. Все работы по обслуживанию и ремонту необходимо проводить при неработающем оборудовании с обязательным отключением от источника сжатого воздуха.
5. Перед каждым запуском следует проверить на прочность посадки все болты и гайки, а также герметичность соединений и шлангов. Неисправные детали следует отремонтировать в сервисном центре или заменить.
6. Обеспечивайте защиту органов слуха! Несмотря на то, что ежедневное среднее значение шумов менее 80 дБ не представляет угрозы для здоровья людей, в случае длительного пребывания в непосредственной близости с работающим устройством необходимо пользоваться средствами защиты органов слуха (наушники, беруши).
7. Необходимо использовать запасные узлы, детали и аксессуары только фирмы-изготовителя, это позволит обеспечить надежность и безопасность эксплуатации изделия. При применении узлов и деталей других изготовителей производитель не несет ответственности за возникшие в результате этого последствия.
8. Перед началом работы обязательно осмотрите устройство на предмет отсутствия повреждений. Запрещается эксплуатация поврежденного устройства.
9. Запрещается демонтировать блокирующие и предохранительные устройства, а также элементы защиты. Никогда не используйте инструмент вблизи других лиц и животных.
10. Никогда не используйте в качестве очистителя вещества, которые могут привести к повреждению материалов устройства.
11. Используйте изделие в соответствии с обозначенными в руководстве условиями окружающей среды. При работе всегда используйте чистый, сухой воздух под давлением, указанным в технических характеристиках.

## 3. ТРЕБОВАНИЯ БЕЗОПАСНОСТИ

- ках, никогда не превышайте максимально допустимое рабочее давление.
12. Перед использованием устройства всегда проверяйте элементы управления на работоспособность. Необходимо соблюдать не только общие требования по технике безопасности, приведенные в данном разделе, но и специальные указания, содержащиеся в других разделах.
  13. Несоблюдение указаний по технике безопасности может создать опасность для окружающей среды, вывести из строя оборудование, а также повлечь за собой опасные последствия для здоровья и жизни человека.
  14. Несоблюдение указаний по технике безопасности приведет к аннулированию гарантийных обязательств по возмещению ущерба.

## 4. МЕРЫ ПРЕДОСТОРОЖНОСТИ

### Во избежание получения травм следуйте правилам:

- при эксплуатации устройства пользуйтесь необходимыми средствами индивидуальной защиты, применяйте специальную одежду, перчатки, наушники и очки при работе с устройством;
- не используйте устройство вблизи легковоспламеняющихся веществ;
- не осуществляйте транспортировку инструмента, подключенного к источнику сжатого воздуха;
- запрещено использовать устройство в случае наличия каких-либо повреждений (в том числе и других элементов пневматической системы);
- не используйте данное оборудование в помещениях с потенциально взрывоопасной средой или при наличии открытого огня;
- не используйте инструмент вблизи других людей или животных;
- не допускайте к работе с устройством людей, не получивших надлежащих инструкций;
- не вносите изменения в конструкцию устройства;
- при возникновении нестандартных ситуаций немедленно отключите источник сжатого воздуха и обратитесь в сервисный центр.

# PATRIOT

## 5. ТЕХНИЧЕСКИЕ ХАРАКТЕРИСТИКИ

Таблица №1

Серия (Тип)	HBW	HBR
Модификация	10	20
Таможенный артикул	HBW 10-83G	HBR 20-83G
Объем ковша, л	3,5	
Расход воздуха, л/мин	350	
Рабочее давление, атм	6	
Тип соединения	рапид (EURO)	

## 6. ПОДГОТОВКА К ЭКСПЛУАТАЦИИ

### Сборка

1. Разберите пакет с дополнительными принадлежностями.
2. Извлеките винты и гайки, чтобы зафиксировать рукоятку (Рис. 2).
3. Прикрутите рукоятку к воздушному патрубку (Рис. 1, п. 7) и установите впускной клапан (Рис. 1, п. 7), как показано на Рис. 3.



Рис. 2

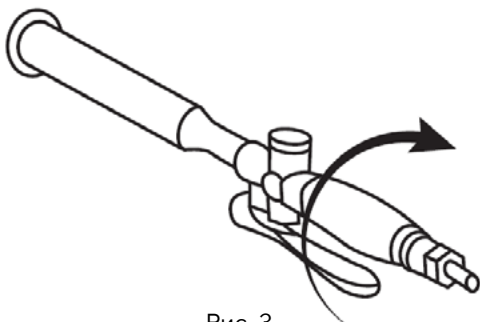


Рис. 3

4. Для завершения сборки прикрутите собранный воздушный патрубок к ковшу (Рис. 4).

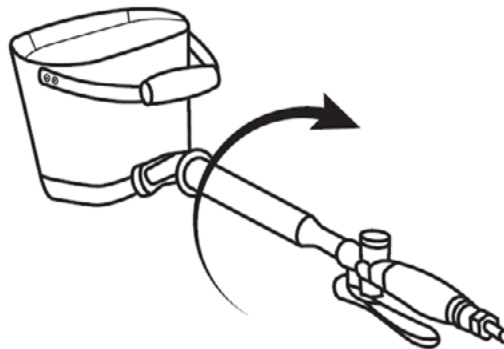


Рис. 4

### Подключение к компрессору

1. Убедитесь в том, что компрессор отключен, и проверьте целостность комплектующих.
2. Перед подключением шланга к инструменту продуйте его воздухом для удаления влаги из шланга. Установите патрубок для присоединения шланга 2 (Рис. 5) на входной штуцер 1 (Рис. 5), придерживая входной штуцер рожковым ключом.

# PATRIOT

## 6. ПОДГОТОВКА К ЭКСПЛУАТАЦИИ

3. Подключите шланг для подачи воздуха 3 (Рис. 5) к инструменту. Проверьте надежность и герметичность соединения.

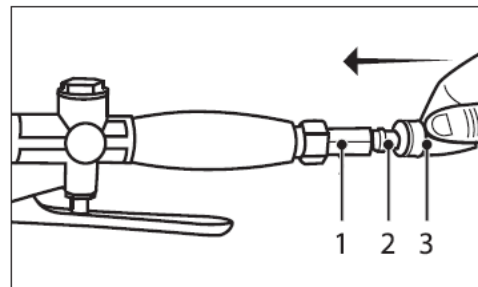


Рис. 5

## 7. ПОРЯДОК РАБОТЫ

Убедитесь, что все соединения закреплены.

Запустите компрессор, установите давление в соответствии с техническими характеристиками пневмоинструмента.

Для регулировки подачи штукатурки используйте спусковую рукоятку 5 (Рис. 6).

Для остановки работы хоппер-ковша отпустите рукоятку (Рис. 1, п. 5). Обязательно отключите компрессор после завершения работ.

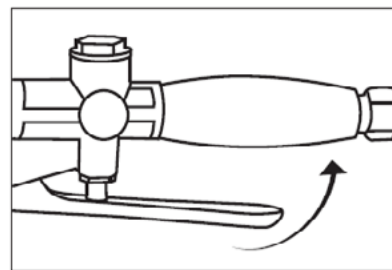


Рис. 6

## 8. ТЕХНИЧЕСКОЕ ОБСЛУЖИВАНИЕ

Все операции по техническому обслуживанию должны проводиться при отключенном источнике сжатого воздуха.

Каждый раз после окончания работы очищайте ковш от загрязнений. Не используйте средства, способные повредить корпус или механизм устройства (хлор, бензин, растворители и т.д.). После чистки протрите инструмент сухой ветошью.

Регулярно проверяйте надежность соединений, так как от вибраций они могут ослабнуть.

По крайней мере один раз в 6 месяцев обращайтесь в сервисный центр для обслуживания механизма пневматического хоппер-ковша. Не пытайтесь самостоятельно отремонтировать устройство, это приведет к аннулированию гарантийных обязательств.

## 9. ВОЗМОЖНЫЕ НЕИСПРАВНОСТИ И СПОСОБЫ ИХ УСТРАНЕНИЯ

Таблица №2

Неисправность	Причина	Способ устранения
Хоппер-ковш не работает	Недостаточное давление воздуха на выходе из компрессора	Установите давление в соответствии с техническими характеристиками инструмента
	Утечка воздуха из пневматической системы	Проверьте герметичность соединений и шлангов
	Забилась выходные отверстия	Прочистить и промыть хоппер-ковш Использовать более жидкую штукатурку для работы

# **PATRIOT**

## **10. ХРАНЕНИЕ, ТРАНСПОРТИРОВКА И УТИЛИЗАЦИЯ**

### **Хранение**

Устройство необходимо хранить в сухом отапливаемом и вентилируемом помещении, недоступном для детей и защищенном от проникновения паров кислот, щелочей и абразивной пыли, при температуре от 0 до +40°C и относительной влажности воздуха не более 80% при температуре +20°C. Перед длительным хранением инструмент должен быть тщательно очищен и смазан. Срок хранения не ограничен.

### **Транспортировка**

Инструмент можно транспортировать любым видом закрытого транспорта в упаковке производителя или без

нее, с защитой изделия от механических повреждений, атмосферных осадков, воздействия химических активных веществ и обязательным соблюдением мер предосторожности при перевозке хрупких грузов.

### **Утилизация**

По окончании срока службы не выбрасывайте изделие в бытовые отходы! Отслужившее свой срок оборудование должно утилизироваться в соответствии с Вашими региональными нормативными актами по утилизации техники и оборудования.

## 11. РАСШИФРОВКА СЕРИЙНОГО НОМЕРА

2024 / 01 / 12345678 / 00001

2024 – год производства  
өндірілген жылы

01 – месяц производства  
өндірілген айы

12345678 – код модели  
үлгі коды

00001 – индекс товара  
тауар индексі

# PATRIOT

## ГАРАНТИЙНЫЙ ТАЛОН / КЕПІЛДІК ТАЛОНЫ

Гарантийный талон является документом, дающим право на гарантийное обслуживание приобретённого инструмента. Гарантия покрывает расходы только на работу и запасные части. Стоимость почтовых отправлений, страховки и отгрузки изделий для ремонта не входит в гарантийные обязательства. В случае утери гарантийного талона, владелец лишается права на гарантийное обслуживание.

№ \_\_\_\_\_

ИЗДЕЛИЕ / ҚҰРАЛ: \_\_\_\_\_

МОДЕЛЬ / МОДЕЛІ: \_\_\_\_\_

ЗАВОДСКОЙ № / ҚҰРАЛ №: \_\_\_\_\_

ДАТА ПРОДАЖИ / САТУ КҮНІ: \_\_\_\_\_

ТОРГОВАЯ ОРГАНИЗАЦИЯ / САУДА ҰЙЫМЫ: \_\_\_\_\_

ПОДПИСЬ ПРОДАВЦА / САТУШЫНЫҢ ҚОЛЫ: \_\_\_\_\_

С правилами эксплуатации и условиями гарантии ознакомлен.

Претензии к комплектации и внешнему виду не имею.

Изготовитель оставляет за собой право на внесение изменений в конструкцию, дизайн и комплектацию.

Кепілдік шарттары және кепілдікті қызмет көрсетумен таныстым және келістім.

Құрал жарамды және толығымен жинақталған күйде қабылданған. Сыртқы көрінісіне наразылық білдірмеймін.

ПОДПИСЬ ПОКУПАТЕЛЯ / САТЫП АЛУШЫ ҚОЛЫ: \_\_\_\_\_

Без штампа или печати торговой организации гарантийный талон не действителен!

Сауда ұйымының мөрі немесе мөрі жоқ болса, кепілдік картасы жарамсыз!

ШТАМП ТОРГОВОЙ ОРГАНИЗАЦИИ  
БАСЫП ШЫҒАРУ ҮШІН ОРЫН



# ГАРАНТИЙНЫЕ ОБЯЗАТЕЛЬСТВА / КЕПІЛДЕМЕ МІНДЕТТЕМЕЛЕРІ

1. Гарантийный срок эксплуатации бензинового, электрического и аккумуляторного инструмента PATRIOT кроме продукции в п.2 и п.3 (без аксессуаров и принадлежности) составляет **12 (двенадцать) месяцев** со дня продажи розничной сетью.
2. Гарантийный срок эксплуатации бензиновых генераторов PATRIOT серии GP (кроме моделей GP 910 и GP 1510 и генераторов инверторного типа) составляет **36 (тридцать шесть) месяцев** или **500 моточасов работы** со дня продажи розничной сетью.
3. Гарантийный срок эксплуатации инструмента составляет **12 (двенадцать) месяцев** со дня продажи розничной сетью для бензинового, электрического и аккумуляторного инструмента торговой марки PATRIOT серии THE ONE, MAXPOWER, MAXWELDER, тримеров электрических PATRIOT с нижним расположением двигателя, насосы (вibrационные, погружные, вывальные, центробежные, насосные станции), лопатки, насосы (вibrационные, погружные, вывальные, центробежные, насосные станции), батареи PATRIOT, как в случае покупки аккумулятора отдельно, так и на приобретенные в составе продукции.

Если изделие, предназначенное для бытовых (непрофессиональных) нужд, эксплуатировалось в коммерческих целях (профессионально), срок гарантии составляет **1 (один) месяц** со дня продажи. Дефекты сборки инструмента, допущенные по вине изготовителя, устраняются бесплатно в течение **45 (сорока пяти) дней** со дня предоставления потребителем требований об устранении недостатков изделия, после проведения диагностики изделия техническим центром.

## ГАРАНТИЙНЫЙ РЕМОНТ ОСУЩЕСТВЛЯЕТСЯ ПРИ СОБЛЮДЕНИИ СЛЕДУЮЩИХ УСЛОВИЙ:

1. Наличие гарантийного талона с указанием заводского (серийного) номера инструмента, даты продажи, подписи покупателя, штампа торгового предприятия или чека, с указанием даты продажи, наименования изделия, штампа торгового предприятия.
2. Предоставление неисправного инструмента в чистом виде.
3. Гарантийный ремонт производится только в течение срока, указанного в данном гарантийном талоне.

## ГАРАНТИЙНОЕ ОБСЛУЖИВАНИЕ НЕ ПРЕДОСТАВЛЯЕТСЯ:

1. При отсутствии возможности определить дату продажи или дату производства.
2. На изделие, которое эксплуатировалось с нарушениями инструкции по эксплуатации или не по назначению;
3. На последствия самостоятельного ремонта, разборки, чистки и смазки инструмента в гарантийный период (не требующие по инструкции эксплуатации), о чем свидетельствуют, например, заломы на шлицевых частях крепежа корпусных деталей;
4. На повреждения, дефекты, вызванные внешними механическими воздействиями, воздействием агрессивных средств и высоким температур или иных внешних факторов, таких как дождь, снег, повышенная влажность и др.;
5. На неисправности, вызванные попаданием в инструмент инородных тел, небрежным или плохим уходом, повлекшими за собой выход из строя инструмента;
6. На неисправности, возникшие вследствие перегрузки, повлекшие за собой выход из строя двигателя, трансформатора или других узлов и деталей, а также вследствие несоответствия параметров электросети номинальному напряжению.

### К признакам перегрузки относятся:

- Изменения цвета на поверхности металлических деталей;
  - Деформация или оплавление пластмассовых деталей и узлов инструмента;
  - Одновременное повреждение (потемнение или обугливание) изоляции проволоки в обмотках катушек статора и ротора;
  - Обугливание изоляции обеих катушек статора из-за перегрева электрического двигателя возникшее вследствие несоответствия параметров электросети номинальному напряжению для работы инструмента согласно ТУ, или вследствие приложения чрезмерного усилия на управляющие рукоятки инструмента;
7. На дефекты и повреждения, произошедшие в результате применения не правильно приготовленной топливной смеси (в неверной пропорции), а так же с применением в ней масла, не предназначенных для приготовления двухтактных смесей, так же, масло, не рекомендованных производителем изделий.
  8. На неисправности, вызванные использованием неоригинальных запасных частей и принадлежностей;
  9. На недостатки изделий, возникшие вследствие эксплуатации с неустраненными недостатками;
  10. На недостатки изделий, возникшие вследствие технического обслуживания и внесения конструктивных изменений лицами, организациями, не являющимися авторизованными сервисными центрами;
  11. На естественный износ изделия и комплектовочных в результате интенсивного использования;
  12. На такие виды работ, как регулировка, чистка, смазка, замена расходных материалов, а также, периодическое техническое обслуживание и прочий уход за изделием, оговоренные в Инструкции по эксплуатации.

1. П2 және П3 өнімдерінен бензинді, электродтық және аккумуляторлық Patriot аспабын пайдалану кепілдік мерзімі (аккумуляторлар мен аксессуарларсыз) бөлшек сауда желісінде сатылған күннен бастап **12 (он екі) ай**.
2. GP сериясының Patriot бензинді генераторларын пайдалану кепілдік мерзімі (GP 910 және GP 1510 моделдерінен тыс) бөлшек сауда желісінде сатылған күннен бастап **36 отыз алты** ай немесе **500 сағат жұмыс**.

3. Құралдың кепілдік қызмет ету мерзімі THE ONE, MAXPOWER, MAXWELDER сериялы PATRIOT сауда белгілінің бензин, электр және аккумуляторлық аспабы үшін бөлшек сауда желісінде сатылған күннен бастап **12 (он екі) айды** құрайды, қозғалтқыштың төменгі орналасқан Patriot электр триммерлері, сорғылар (дiрiл, батырлар, қуындар), ортадан тепкіш, сорғы станциялары), ұрғыш балалар, PATRIOT батареялары батареяны бөлек сатып алған жағдайда да, өнімнің құрамында сатып алынғандар үшін де.

Егер ішкі (Қасби) өнімдеріне арналған өнім коммерциялық мақсатта (қасби түрде) қолданылса, кепілдік мерзімі сатылған күннен бастап **бір ай**. Еңдірушінің кінасінен жасалған аспапты құрастырудағы кемшіліктер, техникалық орталық диагностика қойғаннан кейін, өнімде ақауларды жоюға қатысты тұтынушы талаптарын берген күннен бастап **45 күн ішінде** тегін жасалады.

## КЕПІЛДІК ЖӨНДЕУ ЖҰМЫСТАРЫ КЕЛЕСІ ЖАҒДАЙЛАРДА ЖҮЗегЕ АСЫРЫЛАДЫ:

1. Құралдың зауыттық (сериялық) нөмірі, сату күні, сатып алушының қолы көрсетілген кепілдік талонның бөлімі, сату күнін, бұйымның атауын, сауда кәсіпорнының мөртпақбасын көрсете отырып, сауда кәсіпорнының немесе чектің мөртпақбасы.
2. Ақаулы аспапты таза түрде беру.
3. Кепілдікті жөндеу тек осы кепілдік картасында көрсетілген мерзімде жүзеге асырылады.

## КЕПІЛДІК ҚЫЗМЕТІ ҚАРАСТЫРЫЛМАҒАН ЖАҒДАЙЛАР:

1. Сату күнін немесе өндіріс күнін анықтау мүмкін болмаған жағдайда.
  2. Пайдалану жөніндегі нұсқаулықты бұзумен немесе мақсатсыз пайдаланылған бұйымдары;
  3. Кепілдік кезеңінде құралды өздігінен жөндеу, бөлшектеу, тазалау және майлау салдарынан (пайдалану нұсқаулығы бойынша талап етілмейтін), бұған, мысалы, корпустық бөлшектерді бөліктің шилікті бөлшектеріндегі сыншықтар дәлел бола алады;
  4. Сыртқы механикалық әсерлерден, агрессивті құралдардың әсерінен туындаған зақымдануларға, ақауларға жоғары температура немесе басқа сыртқы факторлар, мысалы, жаңбыр, қар, жоғары ылғалдылық және т. б.;
  5. Құралға бөгде заттардың түсуінен, ұқыпсыз немесе нашар күтімнен туындаған ақаулықтарға құралдың істен шығуы;
  6. Қозғалтқыштың, трансформатордың істен шығуына әкеп соққан шамадан тыс жүктеме салдарынан туындаған ақаулықтарға немесе басқа да тортартип нем бөлшектер, сондай-ақ электр желісі параметрлерінің номиналды кернеуге сәйкес келмейуі салдарынан.
- Шамадан тыс жүктеме белгілеріне мыналар жатады:
- Металл бөлшектерінің бетіндегі түсі өзгеруі;
  - Пластмасса бөлшектер мен құрал тортартиптерін деформациялау немесе балқыту;
  - Статор және ротор катушаларының орналарындағы сым оқшауларының бір мезгілде зақымдануы (қараю немесе күйіруі);
  - Электр қозғалтқышының қызып кетуіне байланысты статордың екі катушаларының оқшаулану жағу ТШ-ға сәйкес құралдың жұмысы үшін немесе құралдың басқару тұтқаларына шамадан тыс қуы салдарынан электр желісі параметрлерінің номиналды кернеуге сәйкес келмейуі;
7. Дұрыс дайындалмаған отын қоспасын қолдану нәтижесінде болған ақаулар мен зақымдануларға (дұрыс емес пропорцияда), сондай-ақ онда екі соңқылық қоспаларды дайындауға арналмаған майларды, сондай-ақ өнімді өндіруші ұсынбаған майларды қолдану арқылы.
  8. Тұтынушы емес қосалқы бөлшектер мен керек-жарактарды пайдаланудан туындаған ақаулықтарға;
  9. Жоғылмаған кемшіліктерін пайдалану салдарынан пайда болған бұйымдардың кемшіліктеріне;
  10. Техникалық қызмет көрсету және конструктивтік өзгерістер енгізу салдарынан пайда болған бұйымдардың кемшіліктеріне ұқсастық сервисті орталықтары болып табылмайтын тұлғалар, ұйымдар;
  11. Қарқынды пайдалану нәтижесінде бұйымдар мен жинақтаушылардың табиғи тозуына;
  12. Реттеу, тазалау, майлау, шығыс материалдарын ауыстыру, сондай-ақ мерзімді жұмыс түрлеріне пайдалану жөніндегі нұсқаулықта айтылған бұйымға техникалық қызмет көрсету және өзге де күтім жасау.

Гарантия не распространяется на узлы и детали, являющиеся расходными, быстрознашивающимися материалами, к которым относятся: пыльные щетки, пыльные шины, соединительные втулки, ведущие и ведомые звездочки, элементы крепления (метизы), триммерные головки, направляющие ролики, защитные кожухи, приводные ремни, гибкие вали, крыльчатка, фланцы крепления, ножи, компоненты крепления и крепления режущих элементов, резинные амортизаторы, уплотнители, прокладки, салышны, износители и другие ГТИ, полимерные втулки, полимерные, резинные и пневматические колеса, стартерные шнурки, пружины, свечи зажигания, ленты тормоза цепи, фильтры, угольные щетки, червячные пары, тросы, провода питания, сварочные кабели, клеммы - зажимы, электродрематели, сопла и наконечники для сварочных полуавтоматов, шланги, боевые пистолеты и колья, форсунки, насадки, пеномоплектты и т.д.

Кепілдік Шығыс, тез тозытын материалдар болып табылатын тортартип мен бөлшектерге қолданылмайды, оларға мыналар жатады: аралау тізбектері, аралау шиналары, жалғастырығыш мұғалар, жетекші және жетекші жұлдызшалар, бекіту элементтері (метиздер), триммер бастары, бағыттаушы роликтер, қорғаныс қалпақшалары, жетек бекіткіші, иілгіш бөлшектер, қанатшалар, бекіту фланецтері, ышқартар, кесу элементтері, тарту және бекіту компоненттері, резеңке амортизаторлар, тығыздатқыштар, төсендер, тығыздатқыштар, манжеттер және басқа ГТИ, полимер тізбектері, полимер, резеңке және пневматикалық доңғалқалар, Стартер шнурлары, серпіндер, ұшыңы штепселдері, таспаулар төменгі тізбектер, сүзгілер, көмір штепселері, күрт бұғы, кабельдер, қуат сымдары, дәнекерлеу кабельдері, қысықыштар, электр ұстағыштар, жартылай автоматты дәнекерлеу шүмектері мен ұштары, шланғтар, жұмыс талпаңшалары мен найзалар, саптамалар, саптамалар, бөкіктер және т. б.

# ***PATRIOT***

Сервисный центр \_\_\_\_\_

Описание дефекта \_\_\_\_\_

**1**

Сервисный центр \_\_\_\_\_

Описание дефекта \_\_\_\_\_

**2**

Сервисный центр \_\_\_\_\_

Описание дефекта \_\_\_\_\_

**3**

**ЕДИННЫЙ ТЕЛЕФОН СЕРВИСНОЙ СЛУЖБЫ  
8-800-2222-7688**



## ЕВРАЗИЙСКИЙ ЭКОНОМИЧЕСКИЙ СОЮЗ ДЕКЛАРАЦИЯ О СООТВЕТСТВИИ

**Заявитель: ОБЩЕСТВО С ОГРАНИЧЕННОЙ ОТВЕТСТВЕННОСТЬЮ  
"МОСТЕХНОРУС"**

Место нахождения (адрес юридического лица) и адрес места осуществления деятельности:  
127560, Россия, город Москва, муниципальный округ Бирюлево внутригородская  
территория города, улица Колелюкова, дом 7

Основной государственный регистрационный номер 1197746642114.

Телефон: +7 (499) 993-82-03 Адрес электронной почты: info@motech.ru

**заявляет, что Холпер-ковш пневматический, торговой марки «PATRIOT», серия (тип): НВW, НВR, НВС,  
НВW-R, НВR-W, НВU.**

Изготовитель «GULIANG INTERNATIONAL TRADE (SHANGHAI) CO., LTD.»

Место нахождения (адрес юридического лица) и адрес места осуществления деятельности по изготовлению  
продукции: Китай, Room F207, Building 7, No. 2118 Guanghua Road, Minhang District, Shanghai, China

Филиал: «GT GROUP TRADE CO., LIMITED» Гонконг, RMI18 27/F HO KING COMM CTR 2-16 FA YUEN ST  
MONGKOK KL HONGKONG

Код (коды) ТН ВЭД ЕАЭС: 8424200000

Серийный выпуск

**соответствует требованиям**

Технического регламента Таможенного союза "О безопасности машин и оборудования" (ТР ТС 010/2011)

**Декларация о соответствии принята на основании**

Протокола испытаний № 1546-МТОР-24 от 14.08.2024 года, выданного Испытательной лабораторией ООО

«МОСТЕХНОРУС» (регистрационный номер аттестата аккредитации РОСС RU.32748.04.ЭП30.ИП20)

Схема декларирования соответствия: 1д

**Дополнительная информация**

ГОСТ 12.2.003-91 "Система стандартов безопасности труда (ССБТ). Оборудование производственное. Общие  
требования безопасности". Срок хранения (службы, годности) указан в прилагаемой к продукции  
товаросопроводительной и/или эксплуатационной документации. Договор уполномоченного лица №

АСР-ОЛ.2020 от 10.02.2024 года. Декларация соответствия распространяется на продукцию, изготовленную с

даты изготовления отобранных образцов (проб) продукции, прошедших исследования (испытания) и

измерения, указанную в ~~дате~~ отбора.

**Декларация о соответствии действительна с даты регистрации по 13.08.2029 включительно.**

Бочков Андрей Сергеевич



ГОР.ГО. ЗАЯВИТЕЛЬ

**Регистрационный номер декларации о соответствии: ЕАЭС N RU Д-СН.РА07.В.13546/24**

**Дата регистрации декларации о соответствии: 14.08.2024**

*Андрей Бочков*







# PATRIOT

## НВW-10

Артикул: 830 90 2410

## НВR-20

Артикул: 830 90 2420

Уполномоченный представитель / импортер является обладателем исключительных прав на содержание данной инструкции, включая все изображения и текстовую информацию, любое использование которых допустимо лишь при наличии разрешения правообладателя. В случае нарушения этих условий уполномоченный представитель / импортер имеет право потребовать от любых третьих лиц удаления с информационных ресурсов любой информации, материалов, заимствованных из данной инструкции. Вся информация в инструкции по эксплуатации и техническому обслуживанию содержит самую актуальную информацию на момент печати издания. Производитель оставляет за собой право на внесение изменений в конструкцию, упаковку, дизайн, техническое сопровождение и комплектацию продукции без предварительного уведомления третьих лиц. По вопросам обслуживания и работы обращайтесь к официальному дилеру или в авторизованный сервисный центр.

RUS | ШТУКАТУРНЫЙ ХОППЕР-КОВШ. Дата изготовления: первые 6 цифр серийного номера. Гарантия: 12 мес. с даты продажи. Срок службы: 5 лет. Изготовитель: Гуйтанг Интернейшонал Трейд (Шанхай) Ко., ЛТД. Адрес: Комната F207, корпус 7, № 2118 Гуанхуа-роуд, район Минханг, Шанхай, Китай. Уполномоченный представитель / импортер: ООО «СнВ Карго». Адрес: 129329, Россия, г. Москва, ул. Кольская, д. 1, стр. 1, т.: 8 (495) 902-51-51. Представитель в Республике Казахстан ТОО «Патриот РК (Patriot RK)». Юридический и фактический адрес: Республика Казахстан, Алматинская обл., Илийский р-н, с.о. Аскар Токпанов, с. Аскар Токпанов, ул. Бережинского А.Ф., дом 50, тел.:+77010243453. Страна происхождения: Китай.

KZ | ГИПС БУНКЕР ШЕЛЕК. Шығарылған күні: сериялық нөмірдің алғашқы 6 саны. Кепілдік: 12 ай. сату күнінен бастап. Қызмет ету мерзімі: 5 жыл. Өндiрушi: Гуйтанг Интернейшонал Трейд (Шанхай) Ко., ЛТД. Мекенжай: Комната F207, корпус 7, № 2118 Гуанхуа-роуд, район Минханг, Шанхай, Китай. Жеткізуші: ООО "СнВ Карго". Мекенжай 129329, г.Москва, ул. Кольская д.1, стр1, тел.: 8(495)9025151.Қазақстандағы өкілі: ТОО «ПРАКТИКУМ». Қазақстан Республикасындағы өкілі ЖШС «Патриот РК (Patriot RK). Тіркелген мекенжайы: Қазақстан Республикасы, Алматы облысы,, Іле ауданы, Аскар Токпанов ауылдық округі, Бережинского А.Ф. көшесі, 50 үй, тел.:+77010243453. Шығарылған елі: Китай.



2024© Patriot™. Напечатано для России и стран СНГ.

ONLYPATRIOT.COM