

PATRIOT

ИНСТРУКЦИЯ ПО ЭКСПЛУАТАЦИИ

300D

310D

311D

350D

351D

МАСКА СВАРЩИКА



Мы позаботились и разместили цифровую версию инструкции на странице продукта. Также вы можете узнать о новинках подписавшись на наши аккаунты в популярных соцсетях.



ВВЕДЕНИЕ	4
ОБЛАСТЬ ПРИМЕНЕНИЯ И НАЗНАЧЕНИЕ	5
ИНСТРУКЦИЯ ПО ТЕХНИКЕ БЕЗОПАСНОСТИ	6
ТЕХНИЧЕСКИЕ ХАРАКТЕРИСТИКИ	7
СБОРКА МАСКИ СВАРЩИКА	8
ЭЛЕМЕНТЫ УПРАВЛЕНИЯ	10
ПОДГОТОВКА К РАБОТЕ	12
ТЕХНИЧЕСКОЕ ОБСЛУЖИВАНИЕ	13
ВОЗМОЖНЫЕ НЕИСПРАВНОСТИ И МЕТОДЫ ИХ УСТРАНЕНИЯ	13
СРОК СЛУЖБЫ, УСЛОВИЯ ХРАНЕНИЯ, ТРАНСПОРТИРОВКИ И УТИЛИЗАЦИИ	13
КОМПЛЕКТАЦИЯ	14
РАСШИФРОВКА СЕРИЙНОГО НОМЕРА	14
ГАРАНТИЙНЫЙ ТАЛОН	15
ГАРАНТИЙНЫЕ ОБЯЗАТЕЛЬСТВА	16
АДРЕСА СЕРВИСНЫХ ЦЕНТРОВ	17

Благодарим Вас за приобретение продукции торговой марки Patriot.



ВНИМАНИЕ! Внимательно ознакомьтесь с Инструкцией перед началом эксплуатации. Настоящая Инструкция является частью изделия и должна быть передана покупателю при его приобретении. В этой инструкции содержатся описание, правила безопасности и вся необходимая информация для правильной эксплуатации маски. Сохраняйте данную инструкцию и обращайтесь к ней при возникновении вопросов по безопасной эксплуатации, обслуживанию, хранению и транспортировке маски.

Информация, содержащаяся в Инструкции по эксплуатации, действительна на момент издания. Изготовитель оставляет за собой право вносить в конструкцию изменения, не ухудшающие характеристики инструмента, без предварительного уведомления.

Условия реализации

Розничная торговля инструментом и изделиями производится в магазинах, отделах и секциях магазинов, павильонах и киосках, обеспечивающих сохранность продукции, исключающих попадание воды.

При совершении купли продажи лицо осуществляющее продажу товара, проверяет в присутствии покупателя внешний вид товара, его комплектность и работоспособность. По возможности производит отметку в гарантийном талоне, прикладывает гарантийный чек. Предоставляет информацию об организациях выполняющих монтаж, подключение, и адреса сервисных центров.

СПАСИБО ЗА ПОКУПКУ

ОБЛАСТЬ ПРИМЕНЕНИЯ И НАЗНАЧЕНИЕ

Назначения

Сварочные маски с автоматическим светофильтром «Хамелеон» предназначены для защиты глаз и лица от брызг, искр и вредного излучения при нормальных условиях электродуговой сварки, плазменной дуговой резки. Светофильтр автоматически переключается из светлого состояния в темное при зажигании дуги и возвращается в светлое состояние по окончании сварки. Также маска может быть использована для защиты глаз и лица при шлифовальных работах по металлу.

Область применения

Изделие предназначено использования в районах с умеренным климатом с характерной температурой от -5°C до +55°C, относительной влажностью не более 80%, отсутствием прямого воздействия атмосферных осадков и чрезмерной запыленности воздуха.

ИНСТРУКЦИЯ ПО ТЕХНИКЕ БЕЗОПАСНОСТИ

- Данная сварочная маска с автоматическим затемнением непригодна для защиты от взрывоопасных устройств или коррозионно-агрессивных жидкостей.
- Данная маска не предназначена для лазерной и кислородно-ацетиленовой сварки и резки. Не рекомендуется использовать этот тип фильтра, если дуга мерцает или просто накалена. В таком случае нужно провести пробу перед использованием.
- Никогда не разбирайте светофильтр.
- Стандартные защитные панели должны быть установлены на внутренней и внешней поверхностях фильтра. Неправильное использование защитных панелей может быть опасно и привести к повреждениям маски.
- Не кладите маску и светофильтр на горячую поверхность.
- Маска не предназначена для защиты от серьезных ударов.
- Каждый раз после длительного перерыва проверяйте срабатывание светофильтра или кнопкой «TEST» или пробным поджогом дуги, глядя сбоку на фильтр.
- Если фильтр не темнеет после зажигания дуги, немедленно прекратите сварку и свяжитесь с техническим специалистом или дилером.
- Запрещается протирать растворителями экран светофильтра или детали маски.
- Не погружайте фильтр вводу.
- Не используйте растворители при чистке фильтрующего экрана и других частей маски.
- Температура хранения от -20°C до +70°C.
- Предохраняйте фильтр от контакта с жидкостью и грязью.
- Регулярно очищайте поверхность фильтра, не используйте сильные чистящие растворы. Для очистки датчиков и фотоэлементов применяйте чистую ткань без содержания льна.
- Регулярно заменяйте внешнюю защитную пластину при появлении на ней трещин, царапин, неровностей.

ТЕХНИЧЕСКИЕ ХАРАКТЕРИСТИКИ

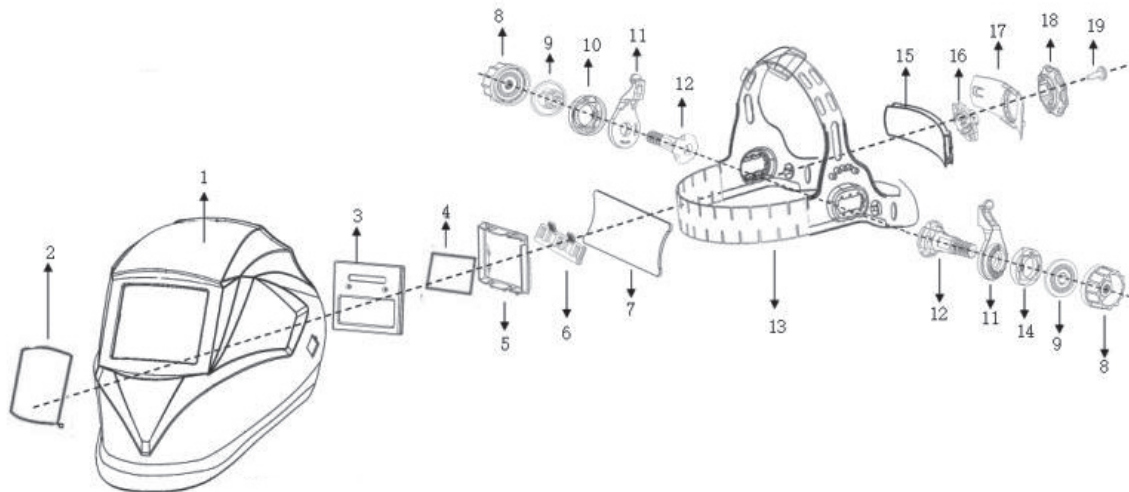
Модель	300D / 310D / 311D	350D / 351D
Размер окна, мм	90 x 35	
Размер картриджа, мм	110 x 90 x 9	
Затемнение (выкл.)	DIN 4	
Затемнение, DIN	11	Регулируемое затемнение 9-13
Регулировка затемнения	Нет	Внешняя регулировка
Время затемнения, мсек.	≤0,2	≤0,2
Время освещения, сек.	0,2	0.2 - 1.0, Регулируемое
Регулировка чувствительности	нет	Регулируемая
Функция шлифования	нет	есть
Источник питания	Солнечные батареи + встроенная литиевая батарея	Солнечные батареи + 2 батареи тип AAA, заменяемые
Защита УФ ИК	DIN16	
Количество сенсоров	2	
Рабочая температура	-5°C до +55°C	
Температура хранения	-20°C до +70°C	
Вес щитка, кг	0,450 (±5%)	



ВНИМАНИЕ! В масках используется новая система регулировки головного крепления. Для регулировки не требуется утапливать регулятор. Регулятор автоматически надежно фиксируется в выбранном положении после настройки. В модели масок 350D и 351D элементы питания (*батарейки*) могут не входить в комплект. Для работы маски требуется приобрести отдельно 2 алкалиновых элемента питания (*батарейки*) стандартного типа AAA.

PATRIOT

СБОРКА МАСКИ СВАРЩИКА

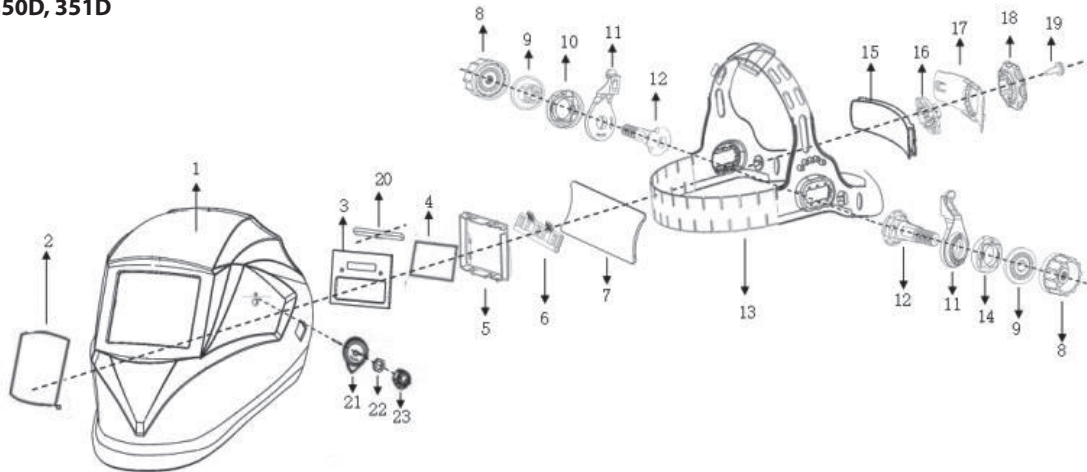


1. Щиток;
2. Внешнее защитное стекло;
3. Само затемняющийся фильтр;
4. Внутреннее защитное стекло;
5. Рамка крепления фильтра;
6. Защелка рамки крепления фильтра;
7. Передняя накладка на оголовье;

8. Фиксатор углового наклона щитка;
9. Зубчатая шайба фиксатора наклона;
10. Правая шайба щитка;
11. Регулировочный кронштейн;
12. Болт крепления щитка;
13. Оголовье;
14. Левая шайба щитка;

15. Корпус механизма затяжки оголовья;
16. Механизм затяжки оголовья;
17. Крышка механизма затяжки оголовья;
18. Регулятор затяжки оголовья;
19. Винт.

Модели 350D, 351D



1. Щиток;
2. Внешнее защитное стекло;
3. Само затемняющийся фильтр;
4. Внутреннее защитное стекло;
5. Рамка крепления фильтра;
6. Защелка рамки крепления фильтра;
7. Передняя накладка на оголовье;
8. Фиксатор углового наклона щитка;
9. Зубчатая шайба фиксатора наклона;

10. Правая шайба щитка;
11. Регулировочный кронштейн;
12. Болт крепления щитка;
13. Оголовье;
14. Левая шайба щитка;
15. Корпус механизма затяжки оголовья;
16. Механизм затяжки оголовья;
17. Крышка механизма затяжки оголовья;
18. Регулятор затяжки оголовья;

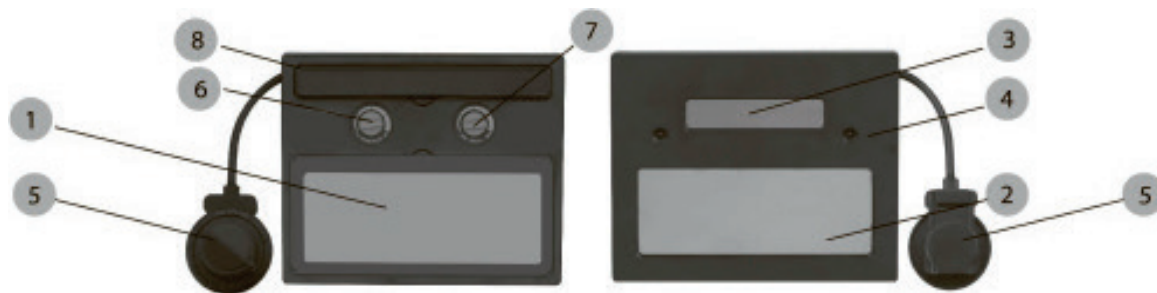
19. Винт;
20. Крышка отсека батареек;
21. Шайба-шкала внешнего регулятора затемнения;
22. Гайка крепления внешнего регулятора затемнения;
23. Ручка внешнего регулятора затемнения.

Элементы управления маской 300D / 310D / 311D



1. *Внутренняя сторона фильтра (ЖК фильтр);*
2. *Внешняя сторона фильтра (УФ и ИК фильтр);*
3. *Солнечная батарея;*
4. *Сенсор дуги.*

Элементы управления маской 350D / 351D



1. *Внутренняя сторона фильтра (ЖК фильтр)*
2. *Внешняя сторона фильтра (УФ и ИК фильтр)*
3. *Солнечная батарея*
4. *Сенсор дуги*

5. *Регулятор затемнения (с переключением в режим шлифование)*
6. *Регулятор чувствительности*
7. *Регулятор времени задержки*
8. *Отсек для батарей*

- Маска оснащена специальной поворотной (*вверх-вниз*) системой крепления. Когда сварщик поднимает маску, система перемещает центр тяжести маски вниз, на уровень центра головы сварщика. Такое решение значительно снижает усталость головы и шеи сварщика и повышает комфорт.
- В момент начала сварки фильтрующий экран автоматически переключается в темное состояние.
- Регулировка чувствительности (*Sensitivity*)* необходима, если использование маски происходит в солнечный день или на снегу, а также при аргонодуговой сварке. Настройка чувствительности позволит исключить срабатывания фильтра от солнечных лучей или от отблесков снега, что сделает работу сварщика более комфортной.
- В момент прекращения сварки фильтрующий экран автоматически отключает затемнение.
- Скорость отключения соответствует установленному при помощи переключателя времени задержки (*Delay*)*. Сварочная ванна в зависимости от типа металла (*легированная и нержавеющая сталь*) или глубины прогрева может, какое-то время оставаться очень яркой. Для того, чтобы защитить глаза в таких случаях необходимо увеличить время задержки отключения фильтра. Также увеличить время задержки рекомендуется при сварке короткими прихватками.
- В качестве источника питания маска использует высокоэффективные фотоэлементы, а также имеет встроенный аккумулятор или заменяемые батареи.
- Функция шлифования - это отключение светофильтра, чтобы от искр при шлифовании не происходило затемнение светофильтра.
- Затемнения при выключенном светофильтре 4 DIN достаточно для защиты от яркости искр при шлифовании и позволяет хорошо видеть шлифуемую деталь, щиток при этом защищает глаза и лицо от попадания горячей металлической крошки. В некоторых масках переключение производится отдельной кнопкой, в других поворотом регулятора затемнения в минимальное положение дощелчка.*
- Регулируемое затемнение в диапазоне 9-13 единиц DIN устанавливается с помощью регулятора в соответствии с таблицей.

Тип сварки	Ток сварки (A)																			
	5	10	15	20	30	40	60	80	100	125	150	175	200	225	250	275	300	350	400	450
MMA Сварка штучным электродом				9		10		11				12				13			14	
MIG Полуавтоматическая сварка, аргон							10		11				12				13			14
MAG Полуавтоматическая сварка, CO ₂						10		11		12		13				14		15		
TIG Аргонодуговая сварка		9		10		11			12			13			14					
Plasma Cutting Плазменная резка							11				12				13					

* (не в каждой модели см. технические характеристики)

ПОДГОТОВКА К РАБОТЕ

- Соберите маску согласно рисунку по сборке.
- Снимите зеленоватую защитную пленку с защитных пластин внутренней и внешней.
- Проверьте внешнюю защитную пластину и убедитесь в ее чистоте и в отсутствии грязи на двух датчиках на передней части фильтрующего элемента. Также проверьте крепление внешней и внутренней пластины и фиксирующей рамки.
- Перед использованием проверьте все детали маски на наличие признаков износа или повреждения. Все поцарапанные, треснувшие или покрытые неровностями детали должны быть немедленно заменены во избежание серьезных травм.
- Перед каждым использованием проверяйте маску на светопропускаемость.
- Поворотом регулировочной ручки выберите требуемую степень затемнения, согласно приведенной таблице. Удостоверьтесь, что степень затемнения подходит для Ваших условий работы.
- Отрегулируйте крепление таким образом, чтобы маска сидела как можно ниже и ближе к лицу.
- Вращением ограничительной шайбы отрегулируйте угол наклона маски в опущенном положении.
- Фильтр имеет сенсоры и фотоэлемент. Следите за тем, чтобы сенсоры были чистыми и не покрыты пылью или брызгами.
- Используйте маску сварщика с автоматическим светофильтром только для защиты глаз и лица от вредного ультрафиолетового и инфракрасного излучения, от искр и брызг от сварки. Осторожно, защитные панели очень хрупкие.

ТЕХНИЧЕСКОЕ ОБСЛУЖИВАНИЕ

Примечание! В случае повреждения линзового блока (*трещины, сколы, царапины, загрязнения*) необходимо его заменить.

Протирайте маску мягкой тканью. Регулярно очищайте рабочие поверхности. Применение концентрированных моющих растворов не допускается. Датчики и солнечные батареи протирайте чистой тканью, смоченной метиловым спиртом. После чего производите протирку насухо, тканью, не содержащей волокон.

ВОЗМОЖНЫЕ НЕИСПРАВНОСТИ И МЕТОДЫ ИХ УСТРАНЕНИЯ

Светофильтр не затемняется или моргает во время сварки

- Разрядились аккумуляторы после длительного перерыва в эксплуатации маски, перед началом работ положите маску внешней стороной светофильтра на яркий свет на 1-2 часа, прикрыв сенсоры дуги изолентой или любым другим способом. В моделях с заменяемыми батареями - замените батарею.
- Загрязнено переднее защитное стекло (*не снята зеленая защитная пленка*) - снимите защитную пленку, протрите / замените защитное стекло.
- Низкий сварочный ток - увеличьте чувствительность маски, увеличьте время задержки отключения светофильтра (*Delay*)
- Загрязнены сенсоры дуги - почистите сенсоры.

СРОК СЛУЖБЫ, УСЛОВИЯ ХРАНЕНИЯ, ТРАНСПОРТИРОВКИ И УТИЛИЗАЦИИ

Срок службы и утилизация

Срок службы изделия 2 года с момента даты продажи. Если дата продажи не указана, срок службы исчисляется с даты выпуска изделия. Не выбрасывайте изделие в бытовые отходы! Отслуживший свой срок изделие должно утилизироваться в соответствии с Вашими региональными нормативными актами по утилизации техники и оборудования.

Условия хранения

Хранить продукцию в закрытых помещениях с естественной вентиляцией в упаковке при температуре воздуха от -20°C до +70°C и относительной влажности воздуха не более 80%.

Условия транспортировки

Транспортировать продукцию можно любым видом закрытого транспорта в упаковке производителя или без нее, с сохранением изделия от механических повреждений, атмосферных осадков.

Произведено в соответствии с требованиями:

ТР ТС 019/2011 «О безопасности средств индивидуальной защиты»

Соответствие стандартам DIN, ISO, EN, CE, RoHS, ICS, GS, ANSI Z87.1

КОМПЛЕКТАЦИЯ / РАСШИФРОВКА СЕРИЙНОГО НОМЕРА

КОМПЛЕКТАЦИЯ

МАСКА СВАРЩИКА

ИНСТРУКЦИЯ С ГАРАНТИЙНЫМ ТАЛОНОМ

1 ШТ.

1 ШТ.

РАСШИФРОВКА СЕРИЙНОГО НОМЕРА

/ 2023 / 02 / 12345678 / 00001 /

—
2023 – год производства

—
02 – месяц производства

—
12345678 – индекс модели

—
00001 – индекс товара